



Sopwith F.1 Camel R.N.A.S.

ATTENTION * UPOZORNĚNÍ * ACHTUNG * ATTENTION * 注意



Carefully read instruction sheet before assembling. When you use glue or paint, do not use near open flame and use in well ventilated room. Keep out of reach of small children. Children must not be allowed to suck any part, or pull vinyl bag over the head.



Před započítím stavby si pečlivě prostudujte stavební návod. Při používání barev a lepidel pracujte v dobře větrané místnosti. Lepidla ani barvy nepoužívejte v blízkosti otevřeného ohně. Model není určen malým dětem, mohlo by dojít k poškození dílů.



lire soigneusement la fiche d'instructions avant d'assembler. Ne pas utiliser de colle ou de peinture à proximité d'une flamme nue, et aérer la pièce de temps en temps. Garder hors de portée des enfants en bas âge. Ne pas laisser les enfants mettre en bouche ou sucer les pièces, ou passer un sachet vinyl sur la tête.



Von dem Zusammensetzen die Bauanleitung gut durchlesen. Kleber und Farbe nicht nahe von offenem Feuer verwenden und das Fenster von Zeit zu Zeit Belüftung öffnen. Bausatz von kleinen Kindern fernhalten. Verhüten Sie, daß Kinder irgendwelche Bauteile in den Mund nehmen oder Plastiktüten über den Kopf ziehen.



組み立てる前に必ず説明書をお読み下さい。接着剤や塗料をご使用の際は、密を開けて十分な換気をおこない、火のそばでは使用しないで下さい。小さな子供の手の届かない所に必ず保管してください。部品や破片を噛んだり、なめたり、飲んだりすると大変危険です。又、部品を取り出した後のビニール袋は、小さな子供が頭から被ったりすると窒息する恐れがありますので、破り捨てして下さい。

INSTRUKTION SIGNS * INSTR. SYMBOLY * INSTRUKTION SINNBILDEN * SYMBOLES * 記号の説明



OPTIONAL
FACULTATIF
NACH BELIEBEN
VOLBA
選択する



BEND
PLIER SIL VOUS PLAIT
BITTE BIEGEN
OHNOUT
折る



OPEN HOLE
FAIRE UN TROU
OFFNEN
VYVRTAT OTVOR
穴を開ける



SYMMETRICAL ASSEMBLY
MONTAGE SYMÉTRIQUE
SYMMETRISCHE AUFBAU
SYMMETRICKÁ MONTÁ
左右均等に組み立てる



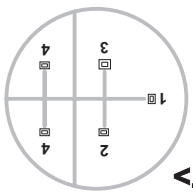
NOTCH
L INCISION
DER EINSCHNITT
ZÄREZ
切る



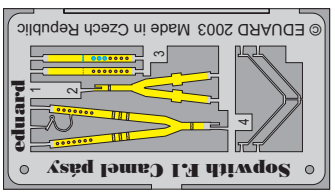
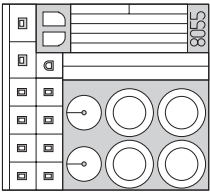
REMOVE
RETIRER
ENTFERNEN
ODRÍZNOUT
移す



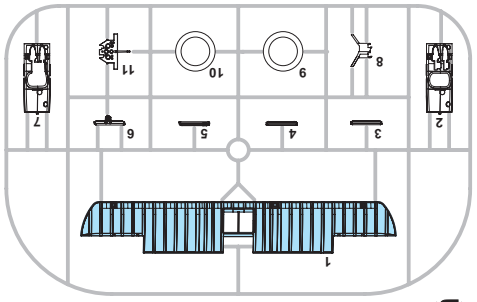
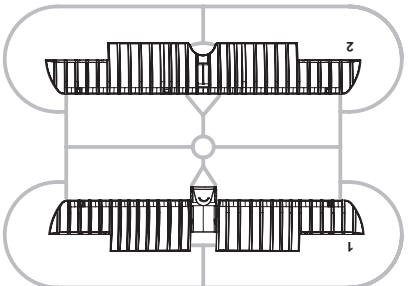
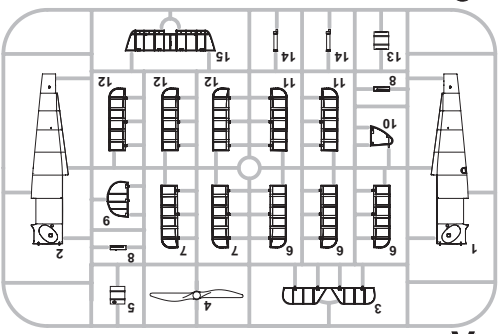
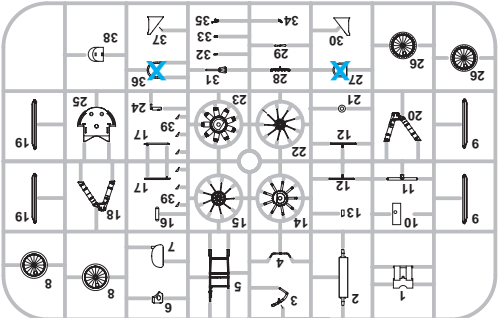
APPLY EXPRESS MASK
AND PAINT BEFORE
GLUING
POU IT EXPRESS MASK
NABARVIT PŘED SLEPENÍM



eduard
Express Mask



PE - PHOTO ETCHED DETAIL PARTS



PARTS DILY TEILE * * * * * PIECES 部品

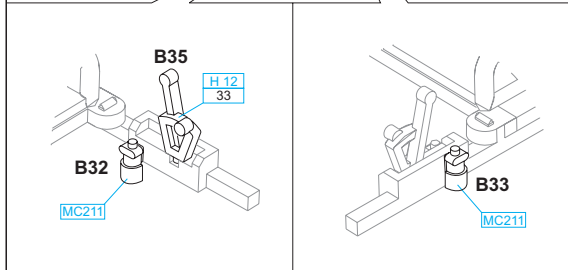
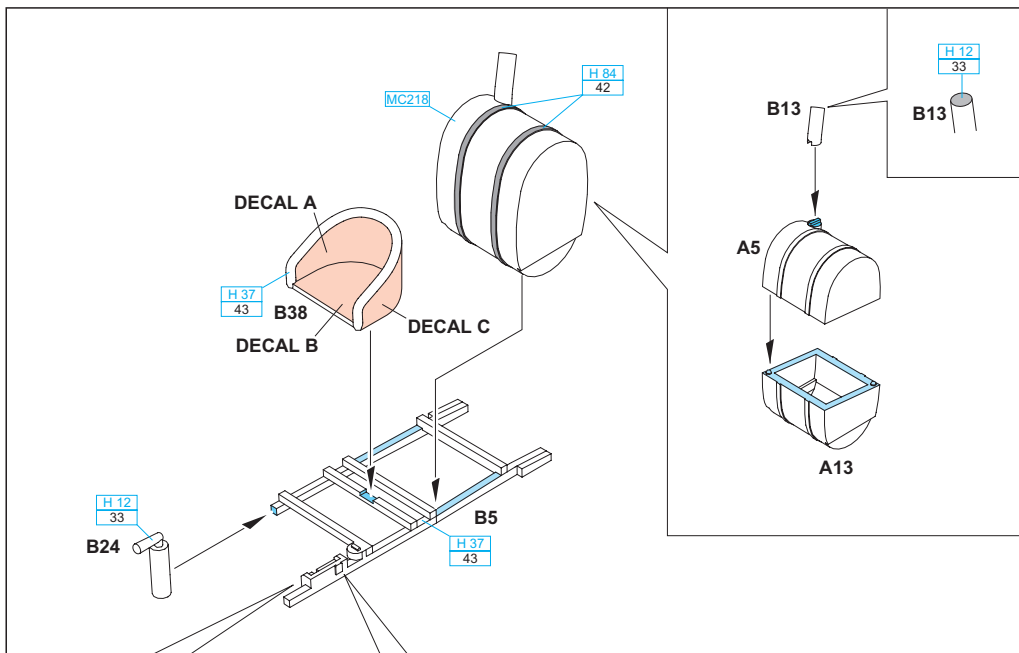
MC211	CHROM SILVER / CHROMSILBER / CROMÉ / CHROM	X 11	11	90	1290
MC213	STEEL / STAHL / ACIER / OCEL	XF 16	11	90	1424
MC214	DARK IRON / DUNKEL EISEN / KOV. ČERNÁ	X 10	53	1796	
MC215	COPPER / KUPFER / CUIVRE / MÉD	XF 6	12	93	
MC218	ALUMINIUM / ALUMINIUM / ALUMINIUM / HLINIK	XF 56	56	99	1781

M.METAL COLOR						
H 338	GRAY / GRAU / GRIS / ŠEDÁ		32	9	1788	
H 309	GREEN / GRÜN / VERT / ZELENÁ	XF 13	116		1710	
H 85	CLEAR DOPED LINEN / LINNEN / TOILE / PLÁTNO		71	314		
H 84	BROWN / BRAUN / BRUN / HNĚDÁ	XF 10	98			
H 53	GREY / GRAU / GRIS / ŠEDÁ	XF 10	128	374	1741	
H 37	WOOD BROWN / HOLZ / BOIS / DŘEVO	XF 55	110	88	2021	
H 25	BLUE / BLAU / BLEU / MODRÁ	X 14	48			
H 13	RED / ROT / ROUGE / ČERVENÁ	XF 9	73			
H 12	BLACK / SCHWARTZ / NOIR / ČERNÁ	XF 2	34	5	1768	
H 2	BLACK / SCHWARTZ / NOIR / ČERNÁ	X 1	19	7	1747	
H 1	WHITE / WEISS / BLANC / BÍLÁ	X 2	22	4	1745	
AQUEOUS M.COLOR						
TAMIYA						
HUMBROL						
REVELL						

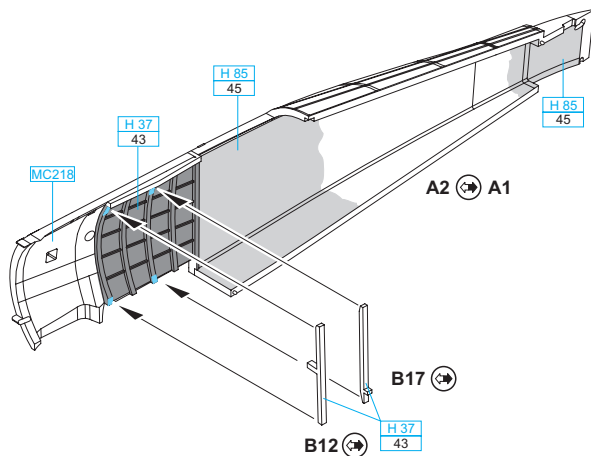
APPROXIMATE COLOR MATCH

COLOURS BARVY * * * * * PEINTURE 色

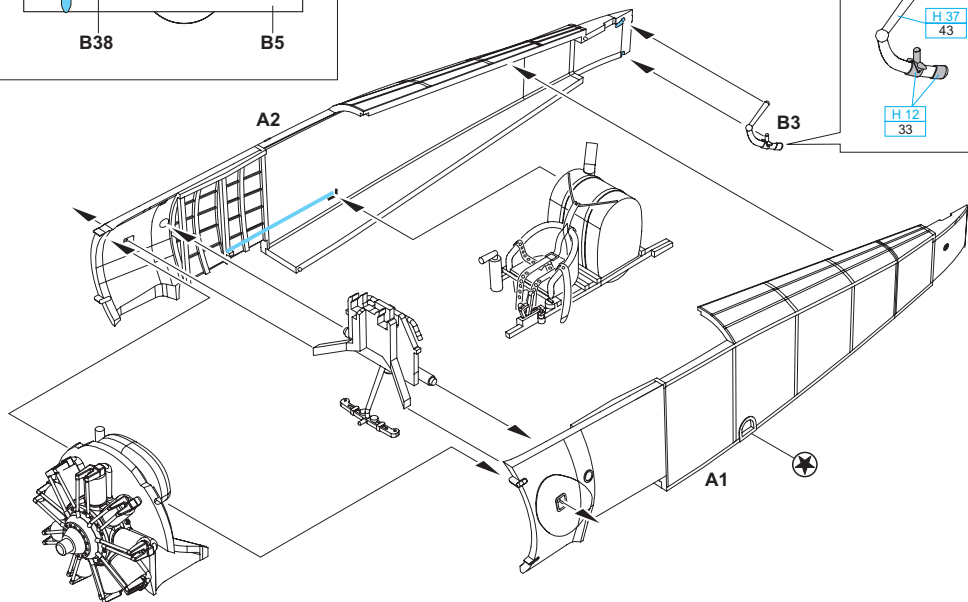
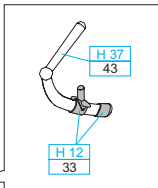
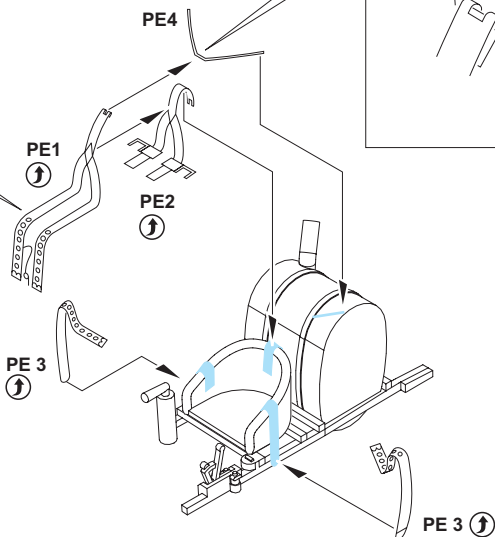
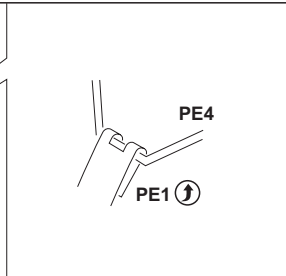
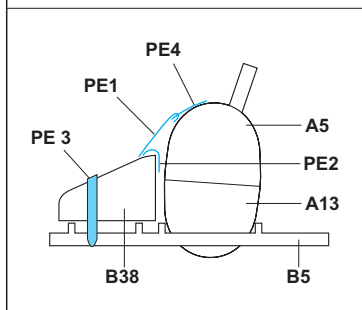
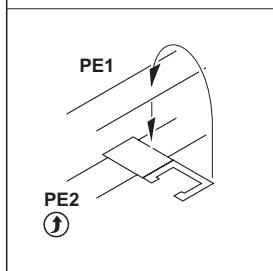
--	--	--	--	--	--



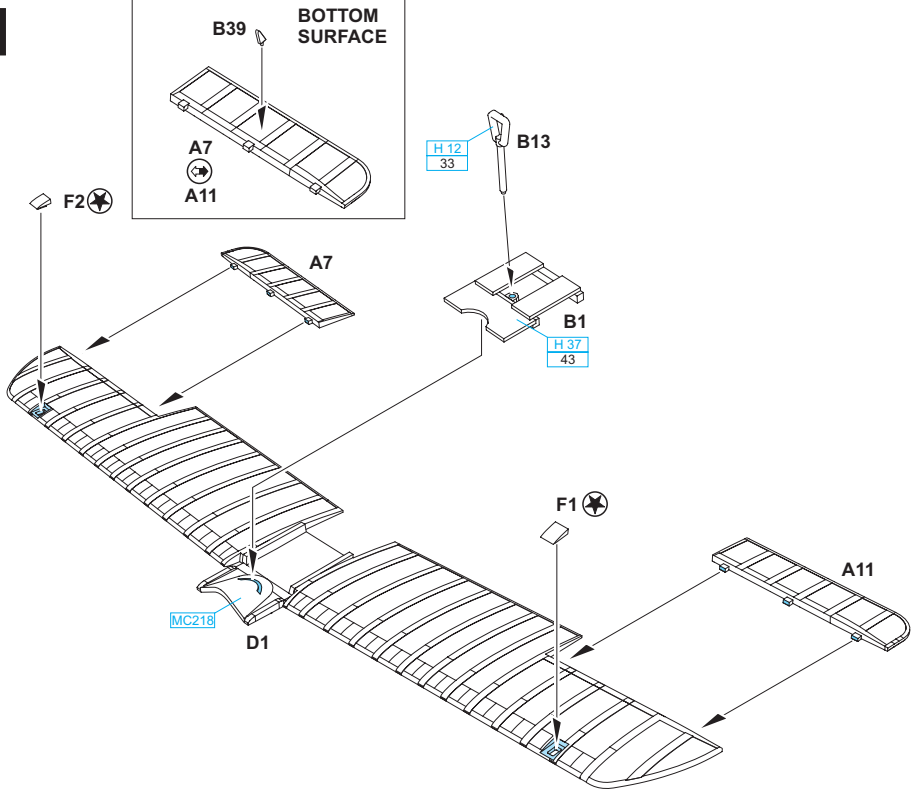
2



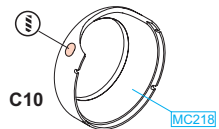
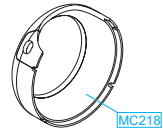
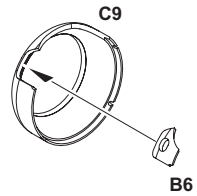
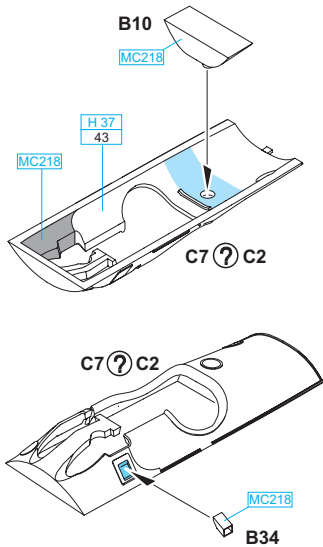
3



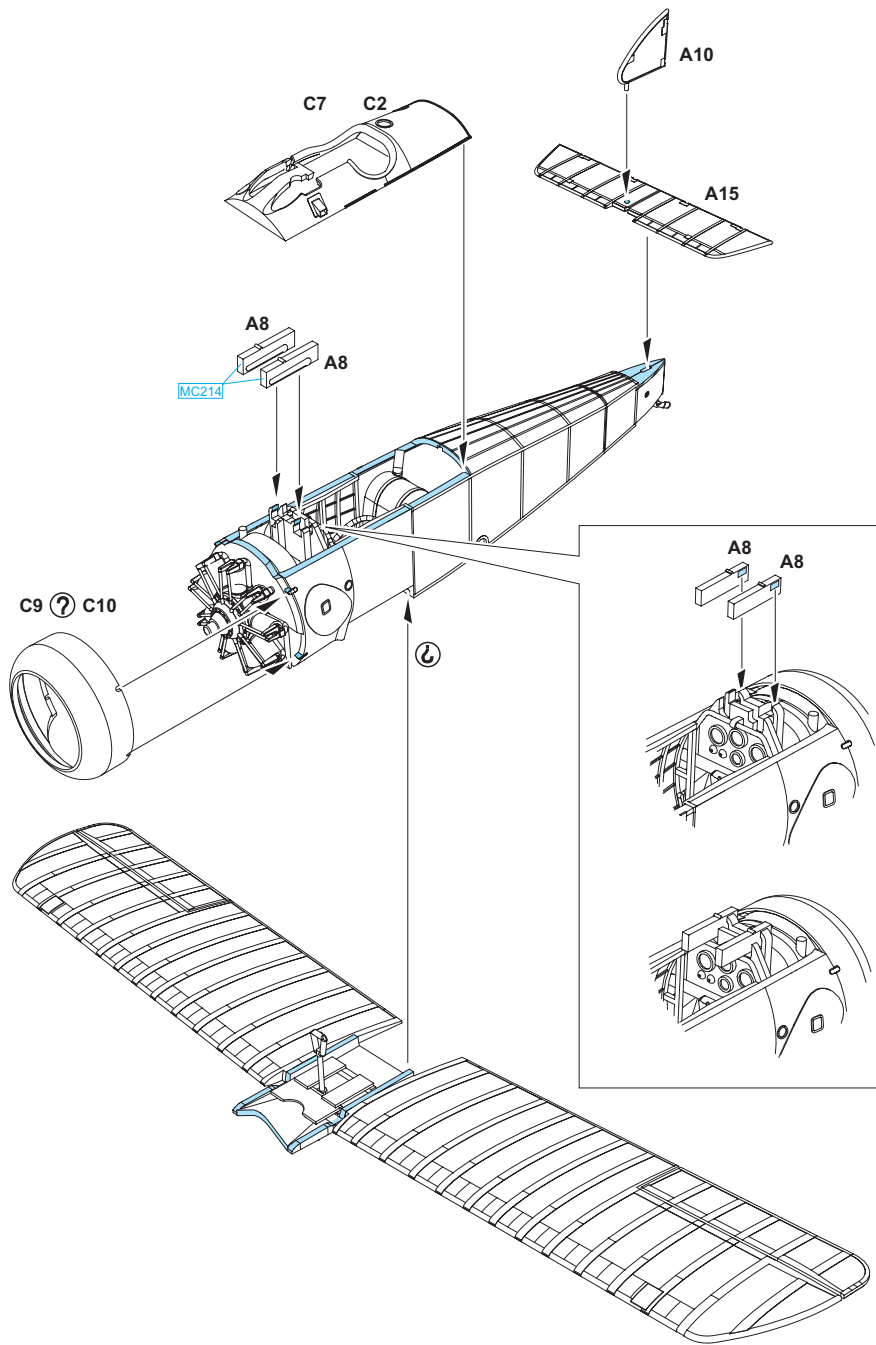
4



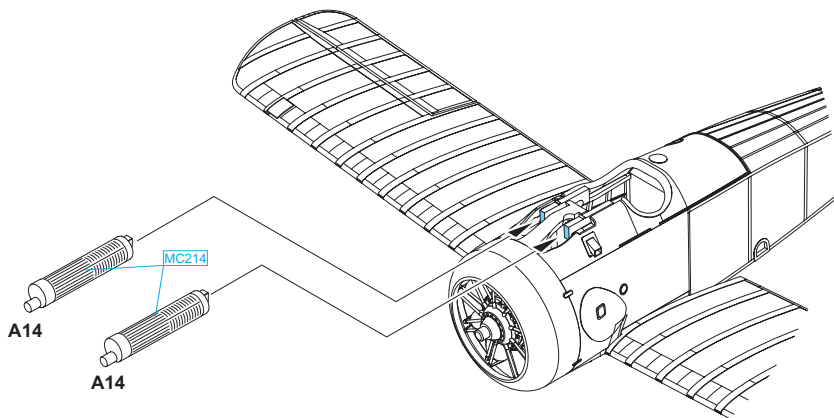
5



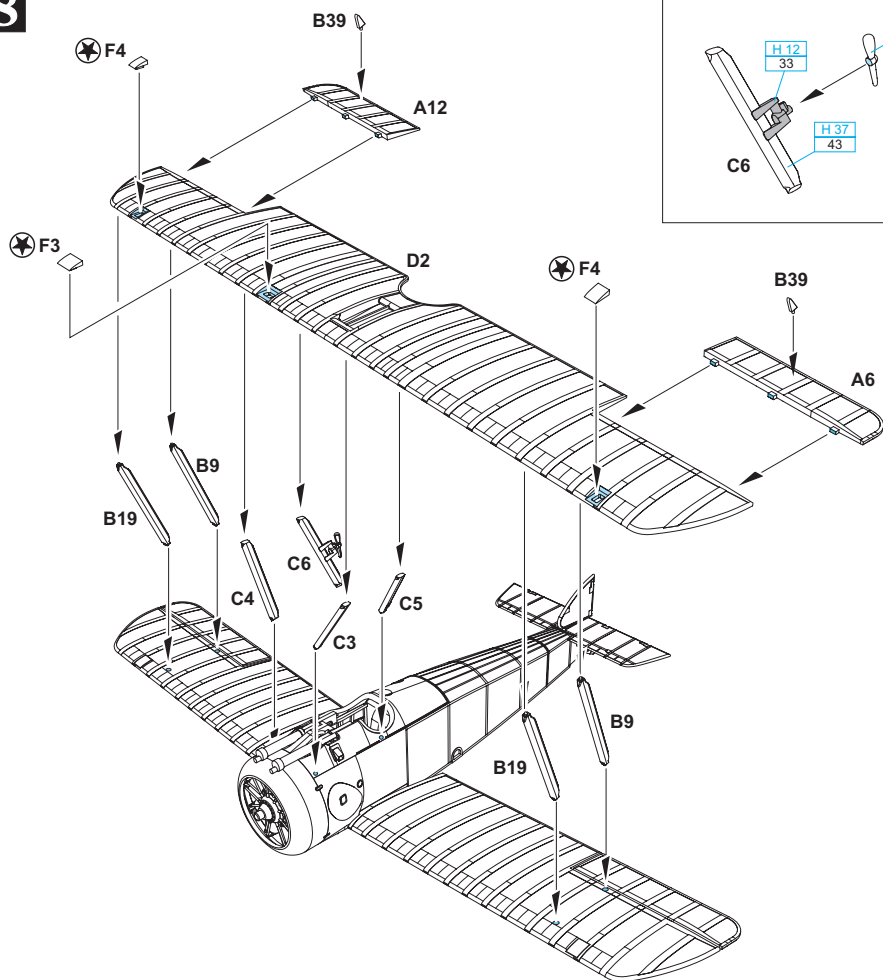
6



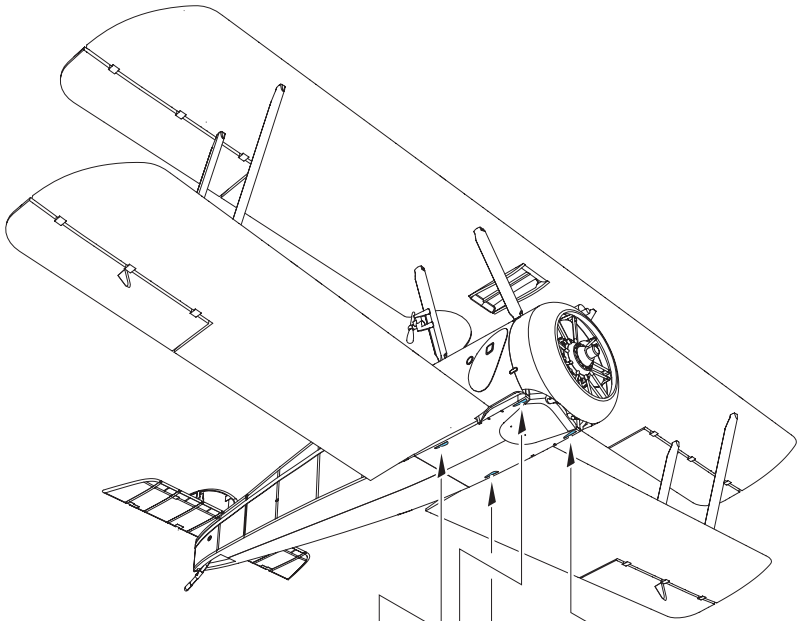
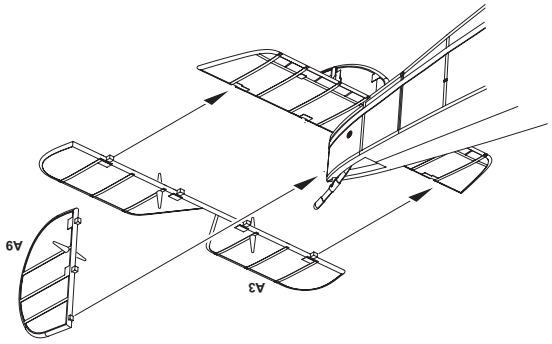
7



8



8



★ B26 ⌚ B8

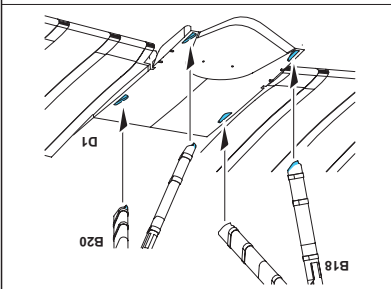
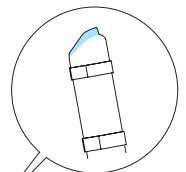


B20

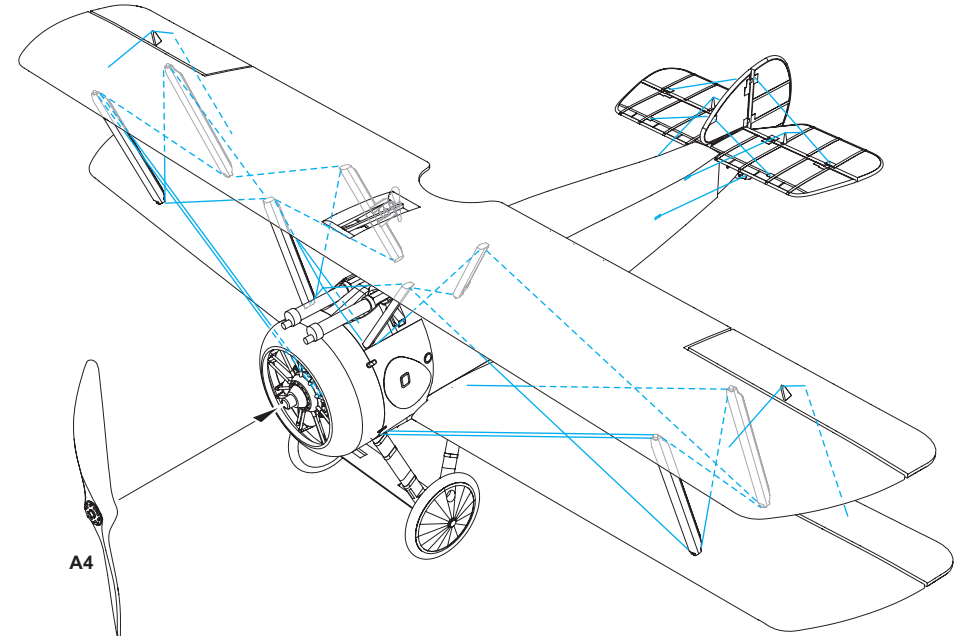
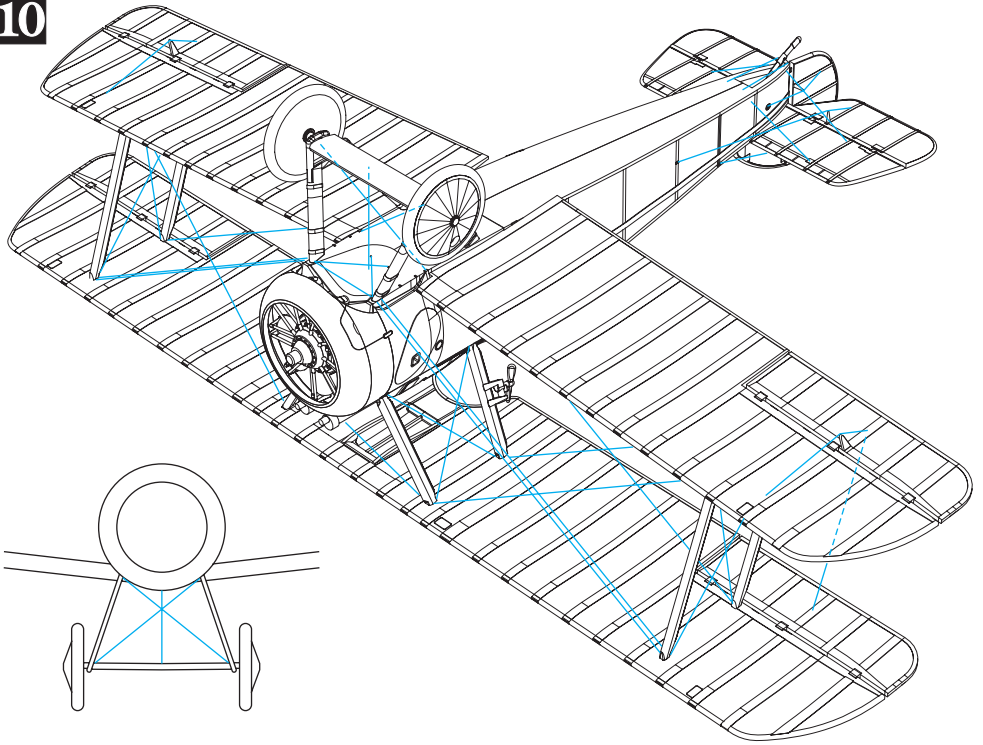
B2

B18

★ B26
⌚ B8



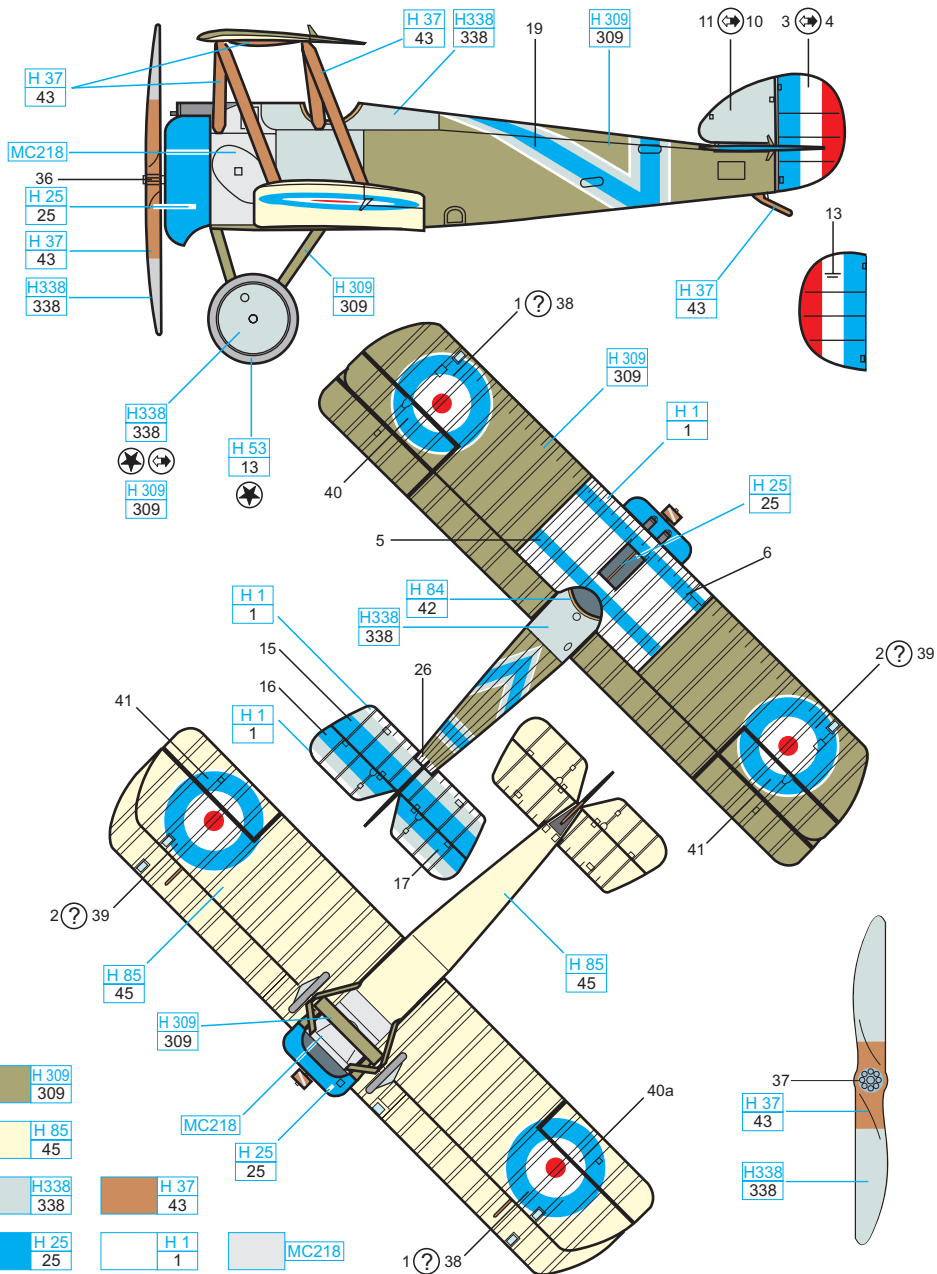
10



A4

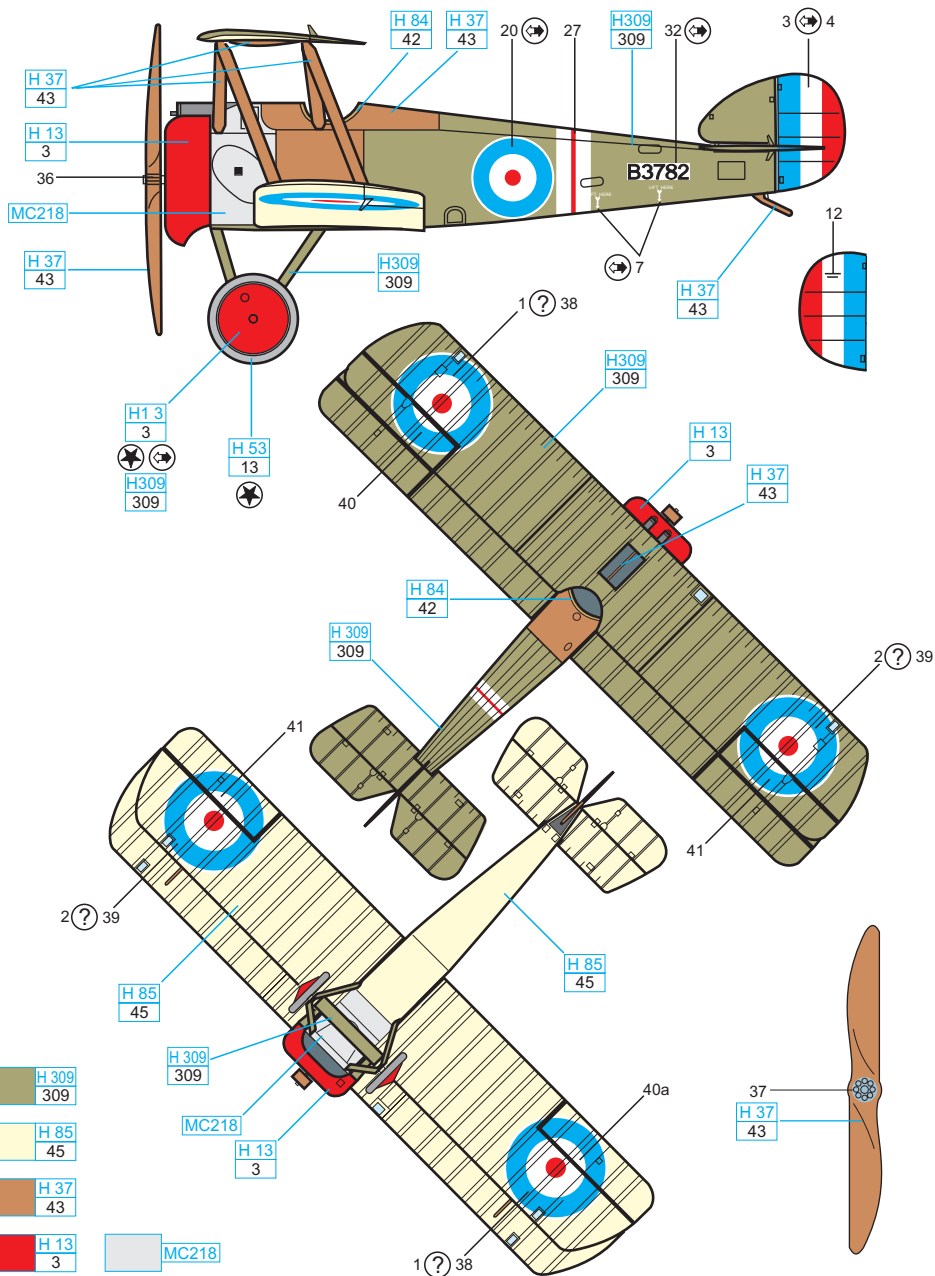
* MARKING & PAINTING * MARKIERUNGEN UND BEMALUNG *
 DECORATION ET PEINTURE * OZNAČENÍ A ZBARVENÍ *

A Sopwith Camel F.1 B7202, No.9 Sqdn RNAS , France, January 1918



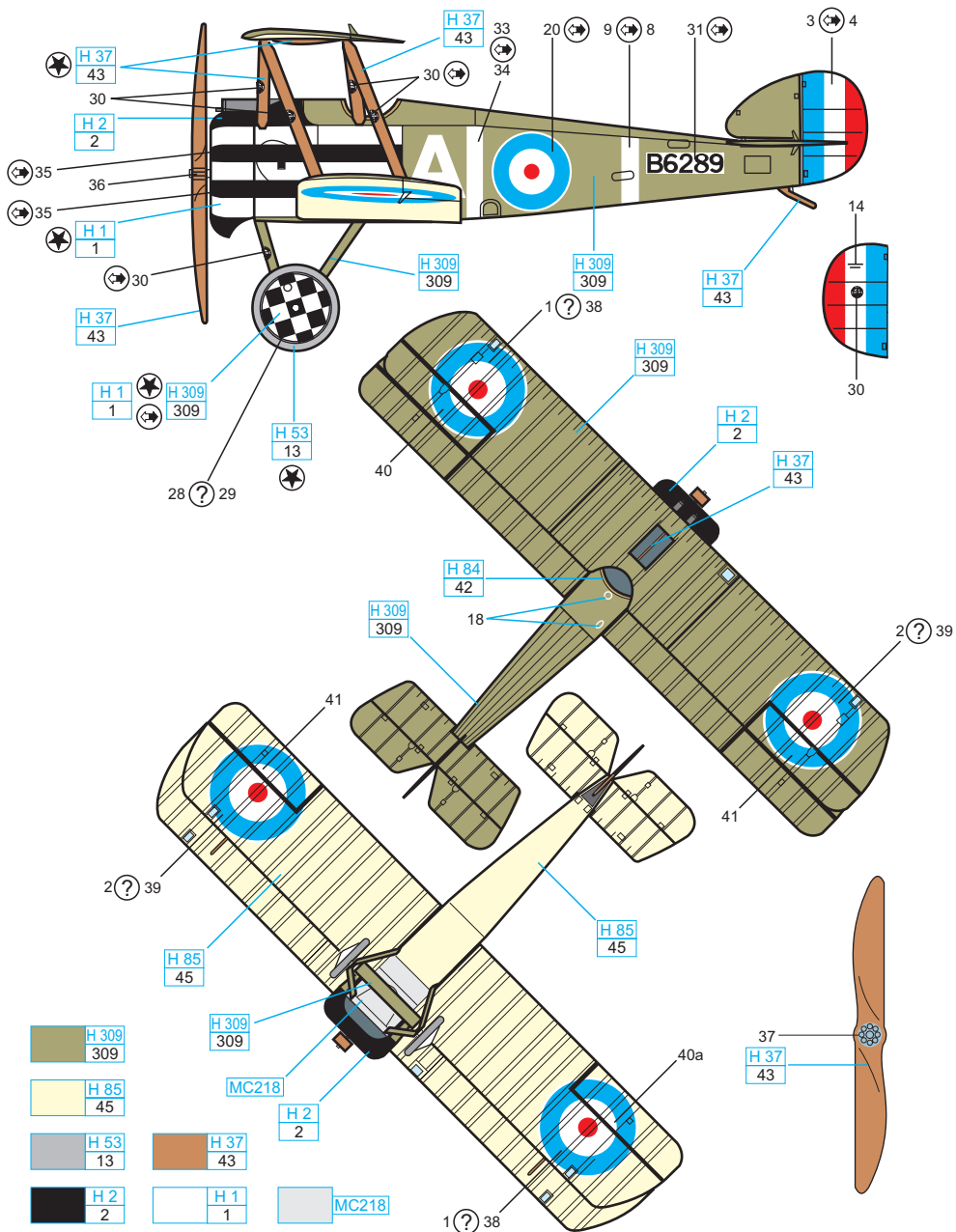
* MARKING & PAINTING * MARKIERUNGEN UND BEMALUNG *
 DECORATION ET PEINTURE * OZNAČENÍ A ZBARVENÍ *

B Sopwith Camel F.1 B3782, Lts J A Glen and L A Breadner, No.3 Sqdn RNAS, Bray Dunes, January 1918



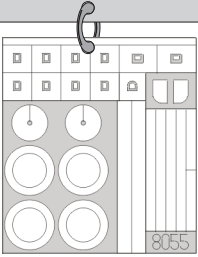
* MARKING & PAINTING * MARKIERUNGEN UND BEMALUNG *
 DECORATION ET PEINTURE * OZNAČENÍ A ZBARVENÍ *

C Sopwith Camel F.1 B6289, FSL H L Nelson, No.10 Sqdn RNAS, France, January 1918

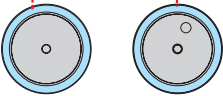
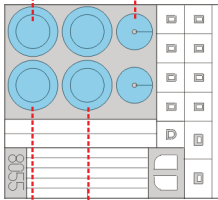
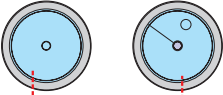


eduard
Express Mask

8055

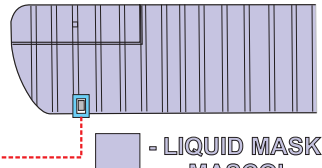
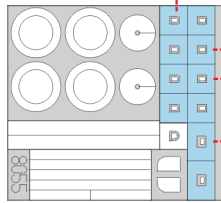
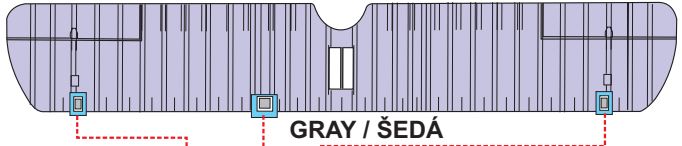
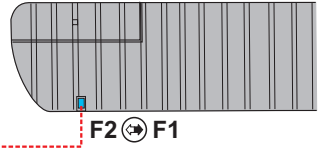
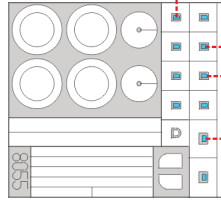
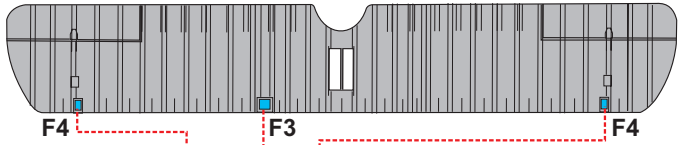
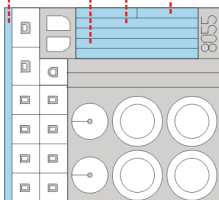
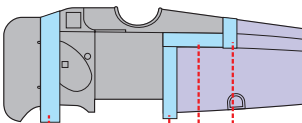


2 pcs. B8 ⌚ **B26**

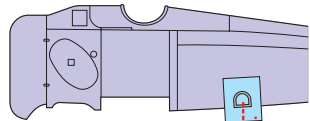
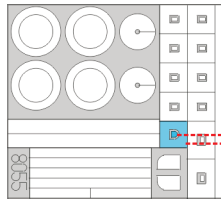


2 pcs. B8 ⌚ **B26**

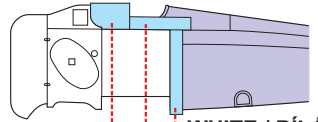
MARKING A, B



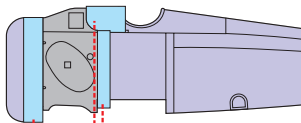
**- LIQUID MASK
MASCOL**



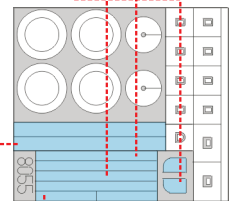
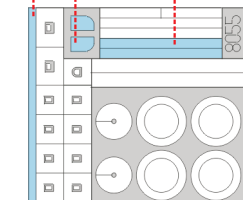
MARKING C



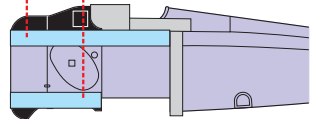
WHITE / BILÁ



MARKING A, B

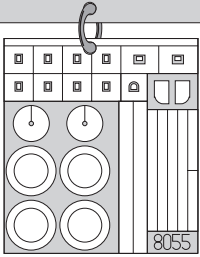


BLACK / ČERNÁ

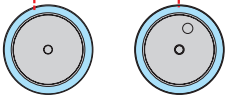
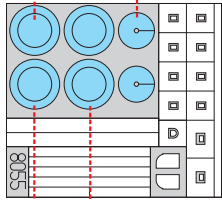
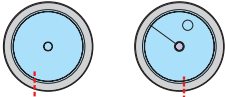


eduard
Express Mask

8055

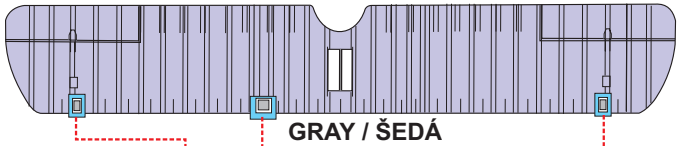
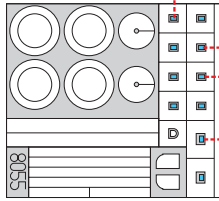
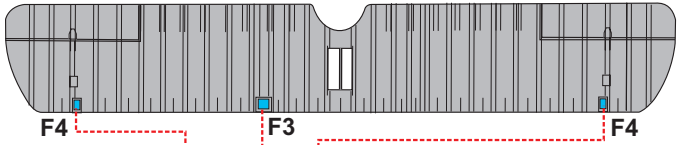
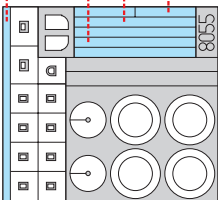
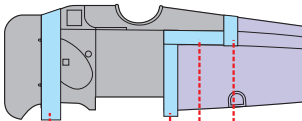


2 pcs. B8 ? B26

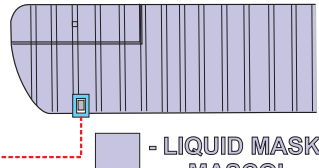
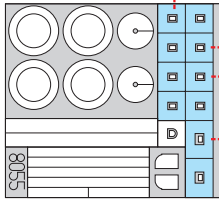


2 pcs. B8 ? B26

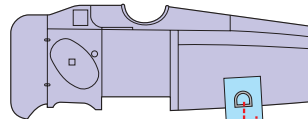
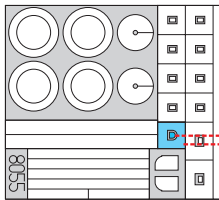
MARKING A, B



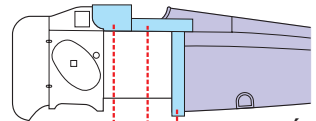
GRAY / ŠEDÁ



**- LIQUID MASK
MASCOL**

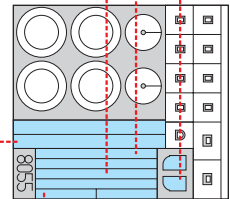
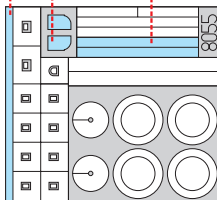
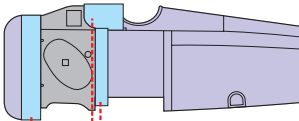


MARKING C



WHITE / BÍLÁ

MARKING A, B



BLACK / ČERNÁ

