

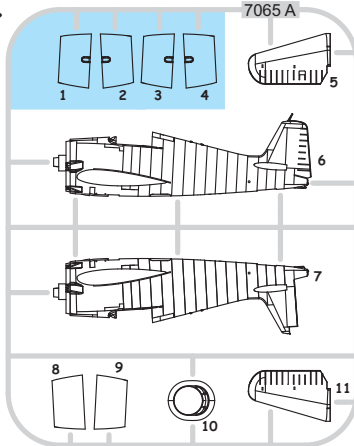
7434
1:72

F6F-5 Nightfighter

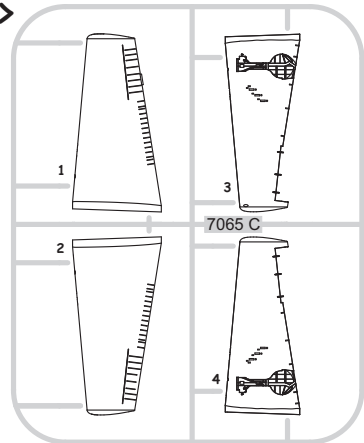
eduard
WEEKEND
EDITION

PLASTIC PARTS

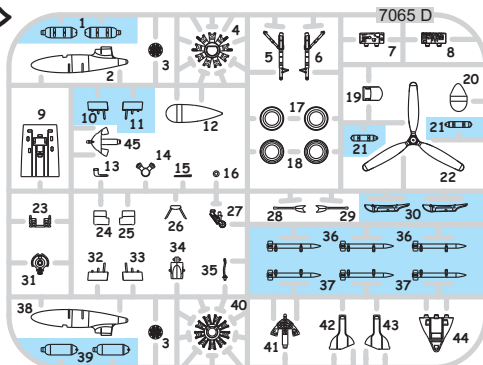
A>



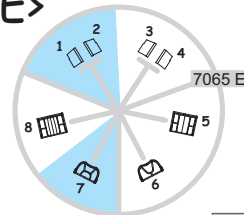
C>



D>



E>



Mr. METAL COLOR
MC214 DARK IRON
MC218 ALUMINIUM

| Mr. COLOR | |
|-----------|----------------|
| C4 | YELLOW |
| C14 | NAVY BLUE |
| C27 | INTERIOR GREEN |
| C33 | FLAT BLACK |
| C81 | RUSSET |
| C137 | TIRE BLACK |
| C306 | GRAY |
| C316 | WHITE |

-Parts not for use. -Teile werden nicht verwendet. -Pieças a ñe pas utiliser. -Tyto díly nepoužívejte při stavbě. - 使用しない部品

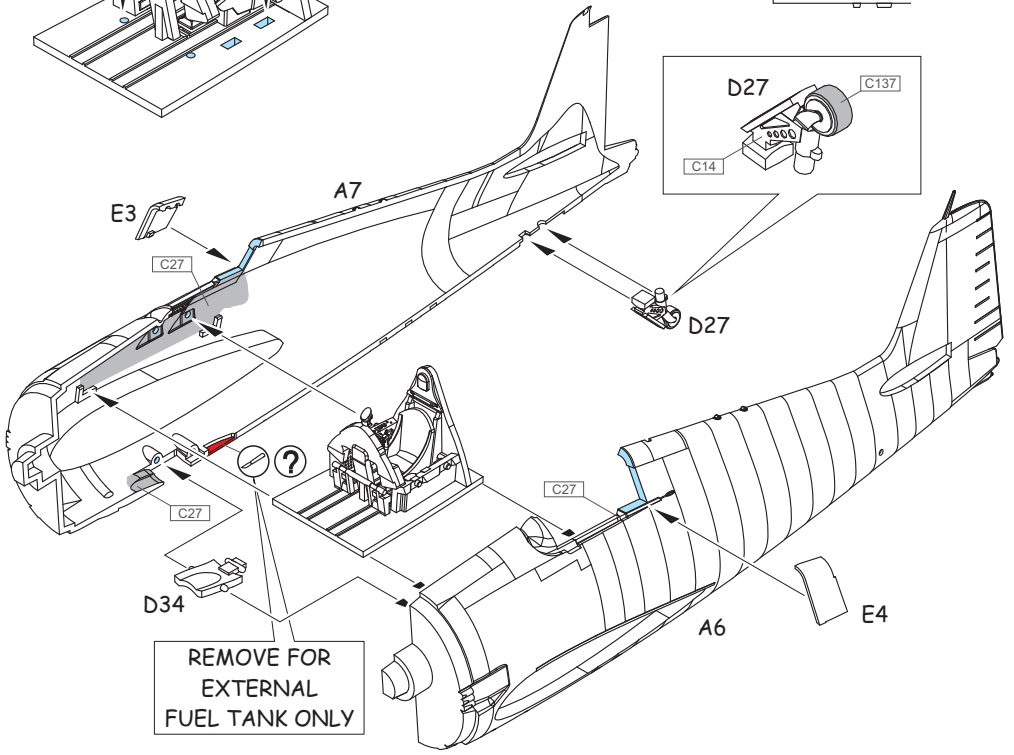
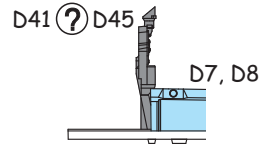
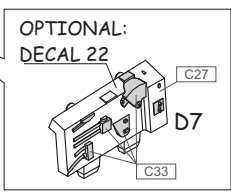
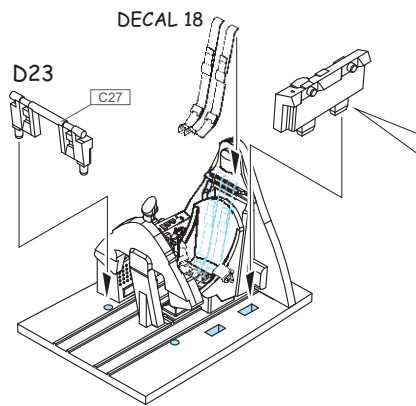
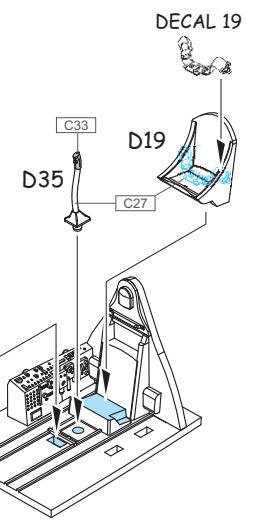
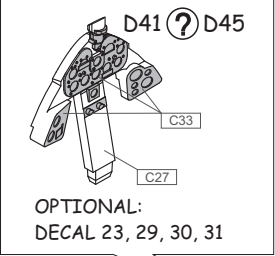
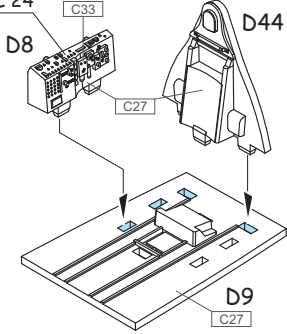
ATTENTION * UPOZORNĚNÍ * ACHTUNG * ATTENTION

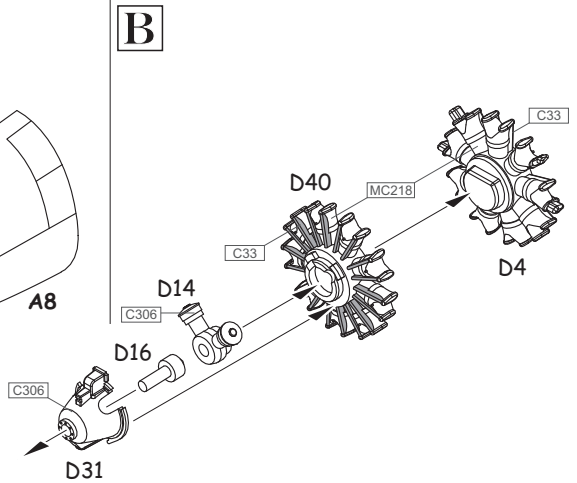
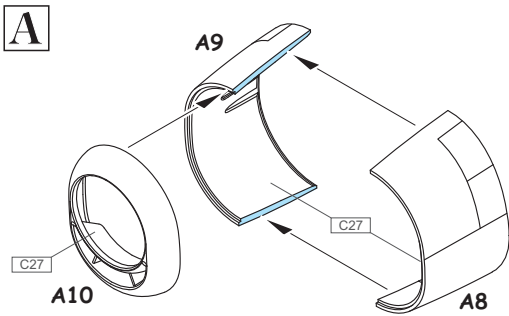
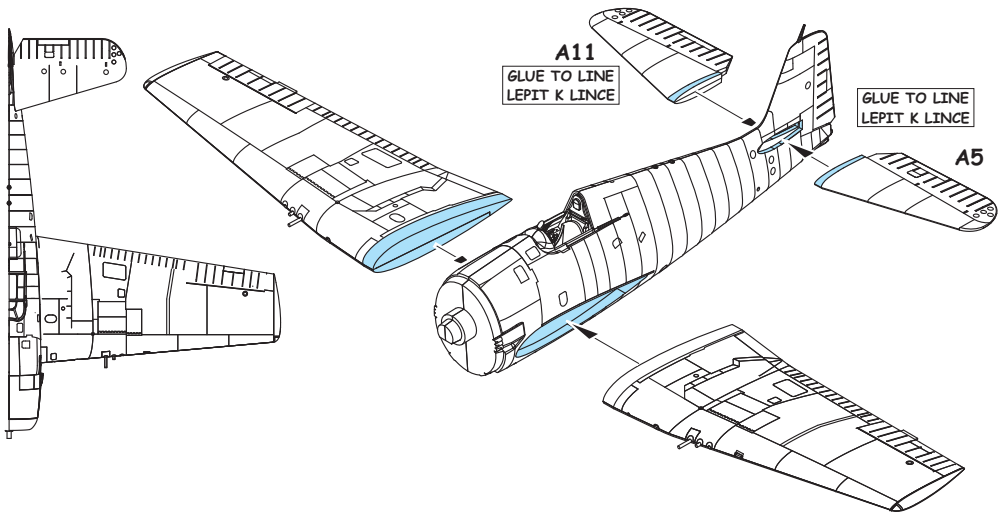
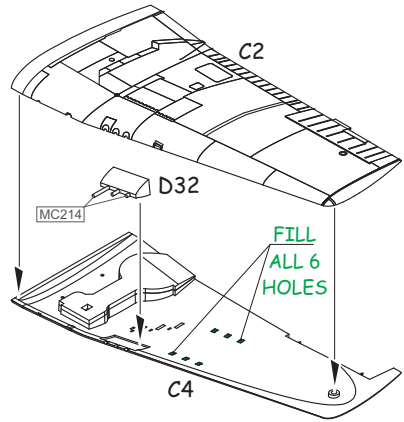
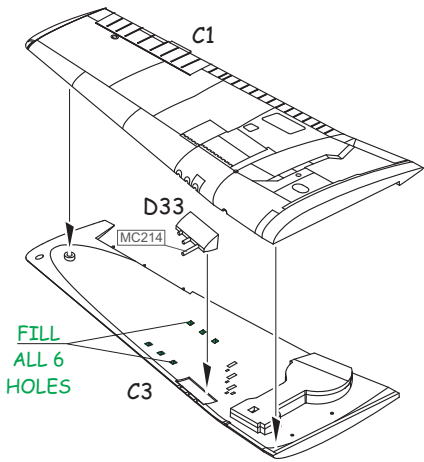
- (GB)** Carefully read instruction sheet before assembling. When you use glue or paint, do not use near open flame and use in well ventilated room. Keep out of reach of small children. Children must not be allowed to suck any part, or pull vinyl bag over the head.
- (CZ)** Před započatím stavby si pečlivě prostudujte stavební návod. Při používání barev a lepidla pracujte v dobře větrané místnosti. Lepidla ani barvy nepoužívejte v blízkosti otevřeného ohně. Model není určen malým dětem, mohlo by dojít k požití drobných dílů.
- (D)** Vor dem Zusammenbau die Bauanleitung gut durchlesen. Kleber und Farben nicht in der Nähe von offenem Feuer verwenden und für eine ausreichende Belüftung sorgen. Den Bausatz von kleinen Kindern fernhalten. Vermeiden Sie, dass Kinder Bauteile in den Mund nehmen oder sich Plastiktüten über den Kopf ziehen.
- (F)** lire soigneusement la fiche d'instructions avant d'assembler. Ne pas utiliser de colle ou de peinture à proximité d'une flamme nue, et aérer la pièce de temps en temps. Garder hors de portée des enfants en bas âge. Ne pas laisser les enfants mettre en bouche ou sucer les pièces, ou passer un sachet vinyl sur la tête.

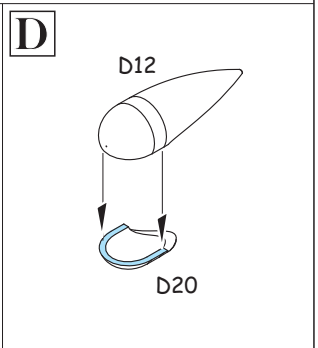
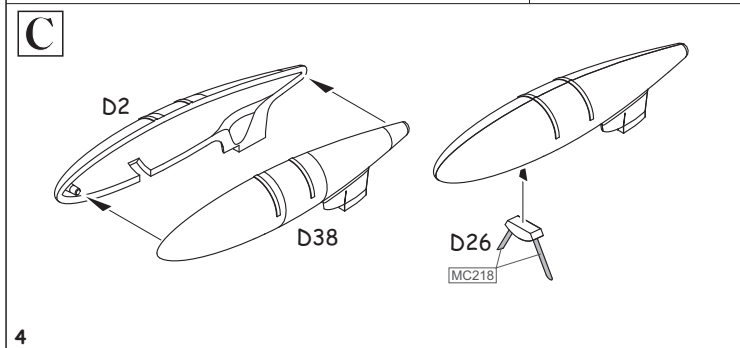
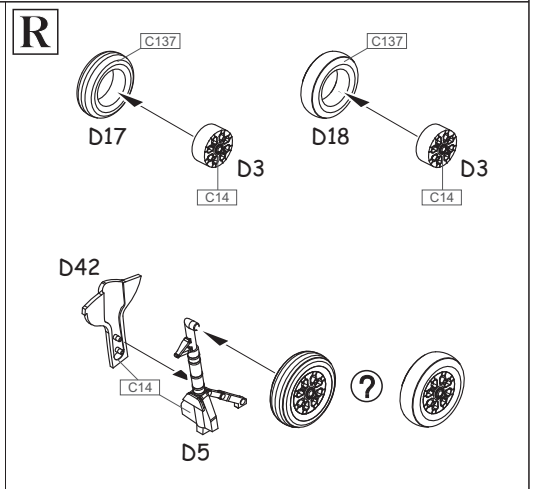
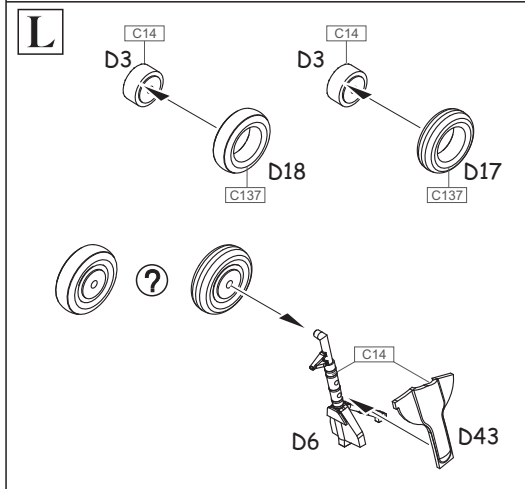
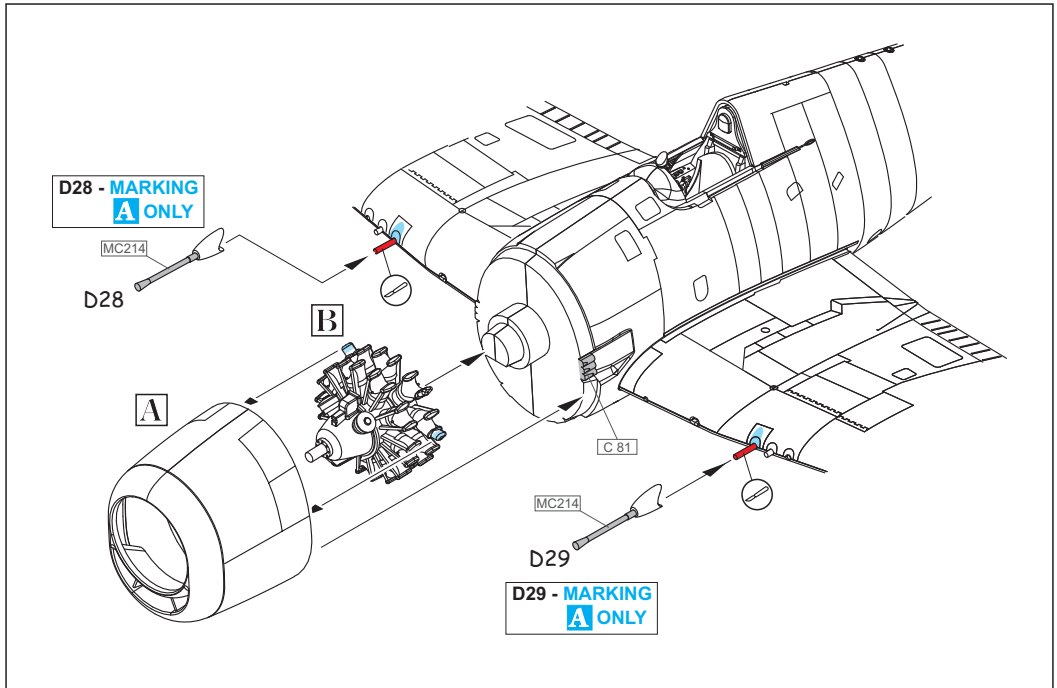
INSTRUCTION SIGNS * INSTR. SYMBOLY * INSTRUKTION SINNBILDEN * SYMBOLES

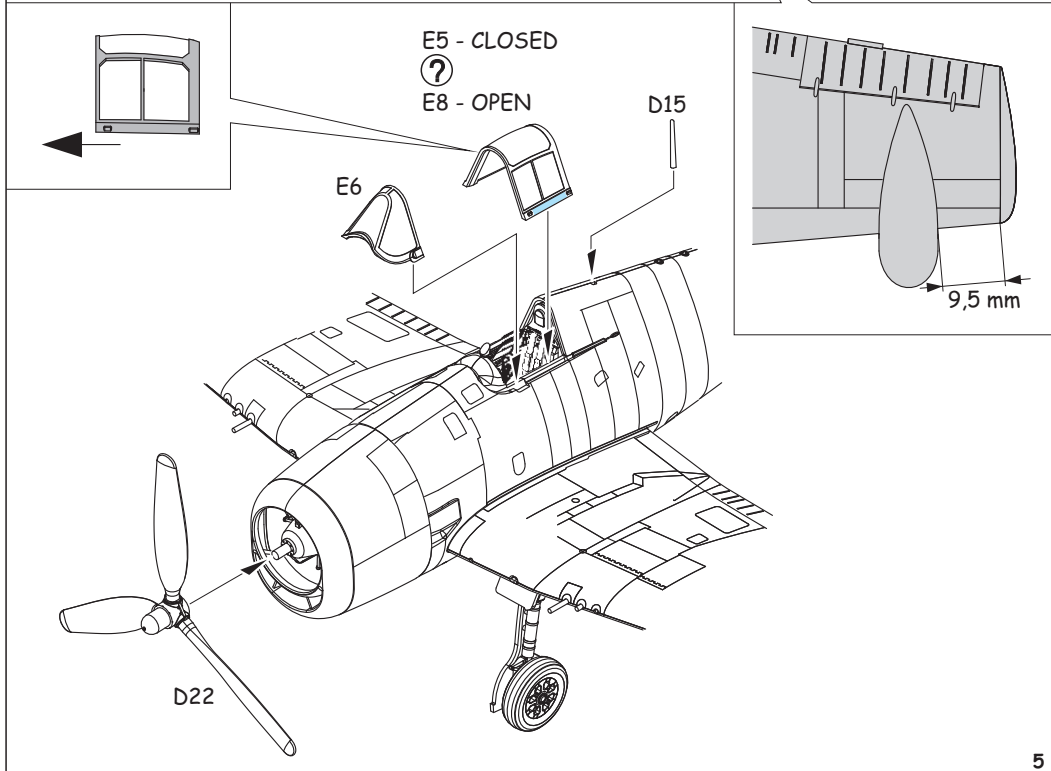
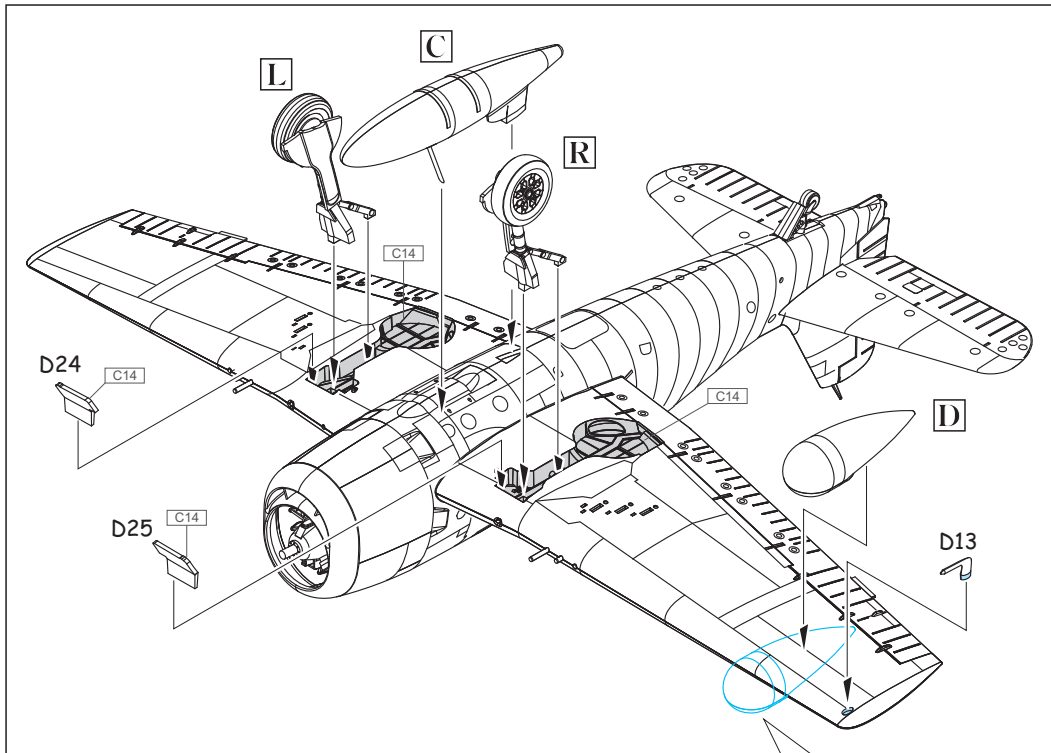
- OPTIONAL
VOLBA
- BEND
OHNOUT
- OPEN HOLE
VYVRTAT OTVOR
- SYMETRICAL ASSEMBLY
SYMETRICKÁ MONTÁŽ
- REMOVE
ODŘÍZNOUT
- REVERSE SIDE
OTOČIT
7434 - NAVI

OPTIONAL:
DECAL 24

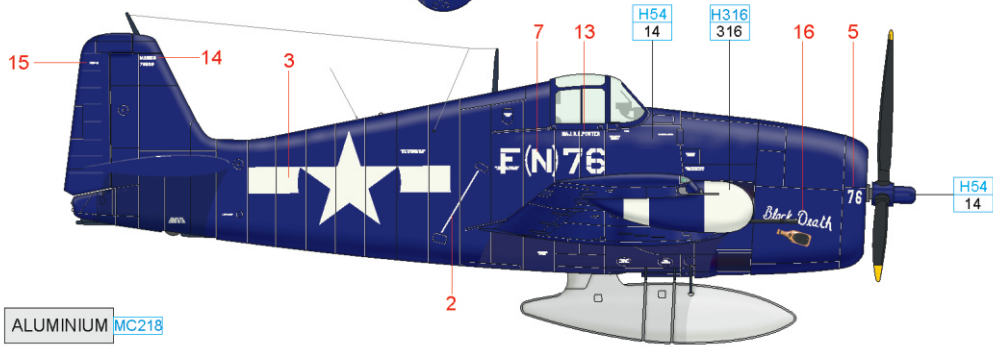
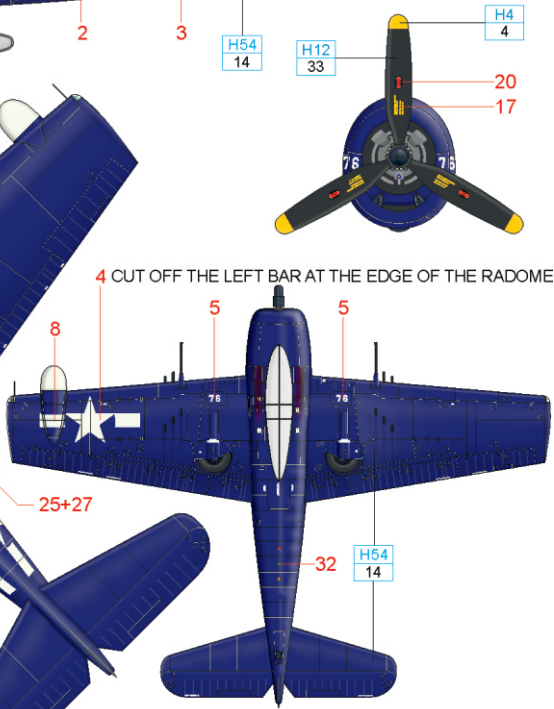
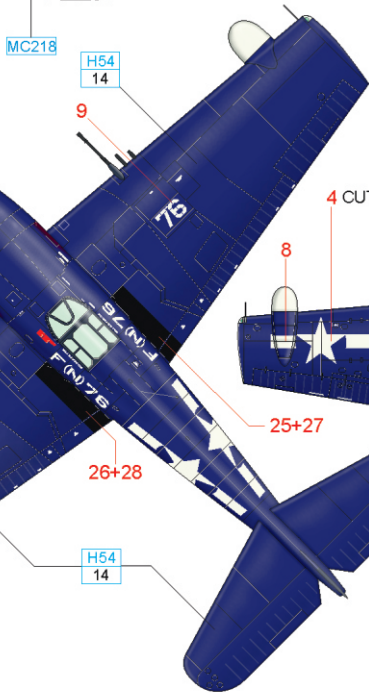
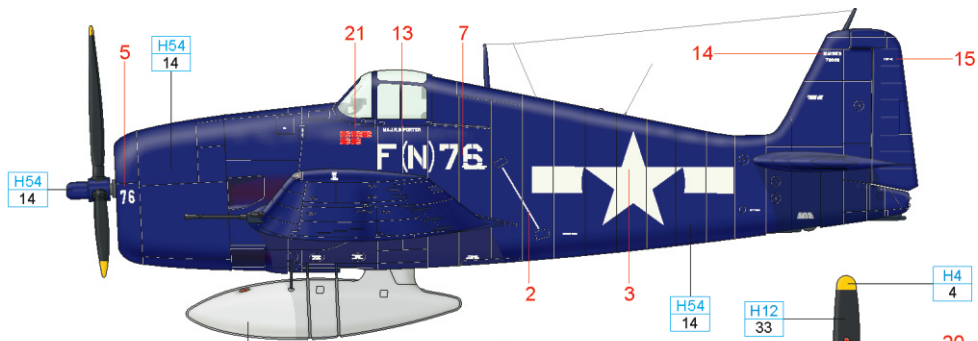








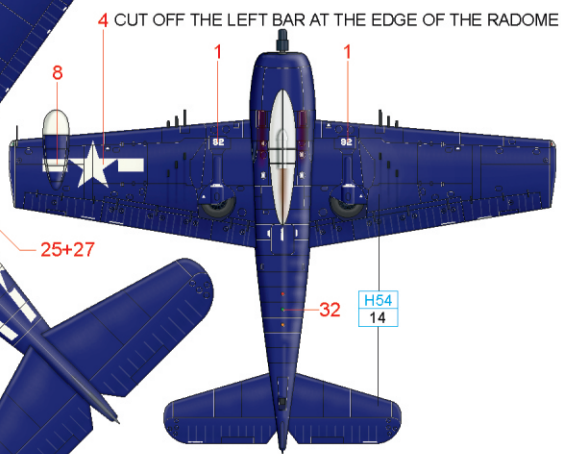
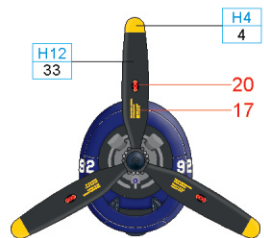
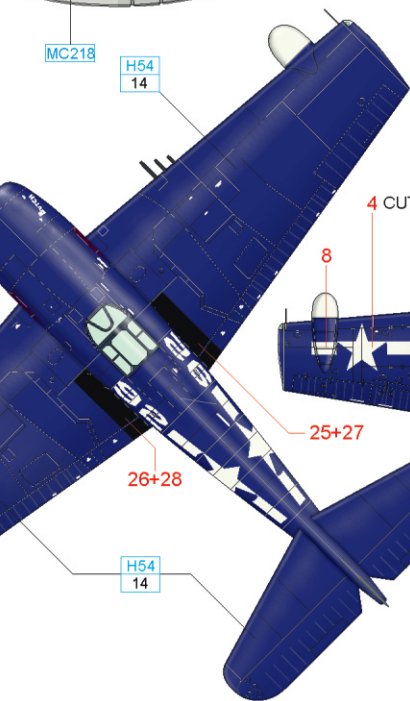
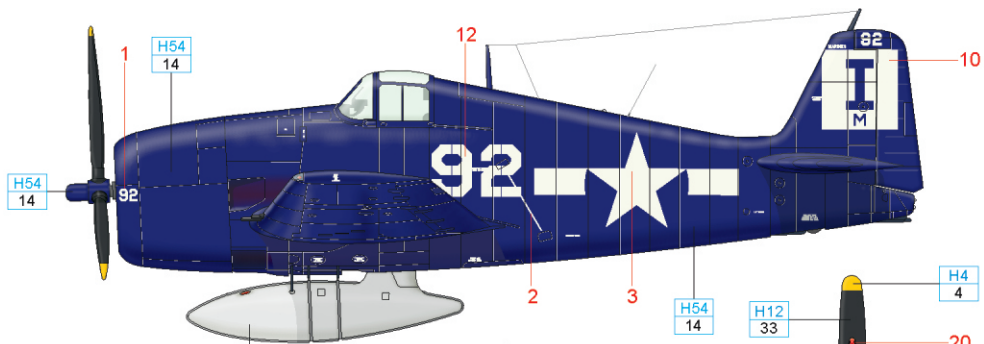
A F6F-5N, BuNo. 78669, Maj. Bruce Porter, CO of VMF(N)-542, Yontan airfield, Okinawa, May 1945



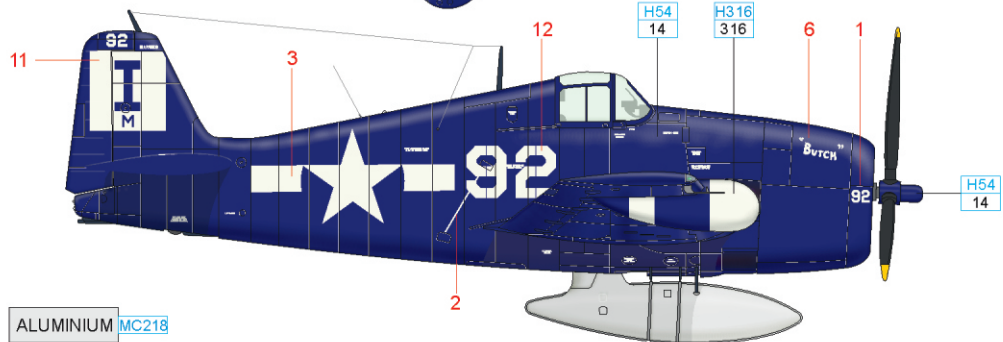
ALUMINIUM MC218

WHITE H316 316 **YELLOW** H4 4 NAVY BLUE H54 14 BLACK H12 33

B F6F-5N, VMF-511, USS Block Island, April 1945



4 CUT OFF THE LEFT BAR AT THE EDGE OF THE RADOME



ALUMINIUM MC218

| | | | | | | | |
|-------|-------------|--------|---------|-----------|-----------|-------|-----------|
| WHITE | H316 316 | YELLOW | H4 4 | NAVY BLUE | H54 14 | BLACK | H12 33 |
|-------|-------------|--------|---------|-----------|-----------|-------|-----------|

