

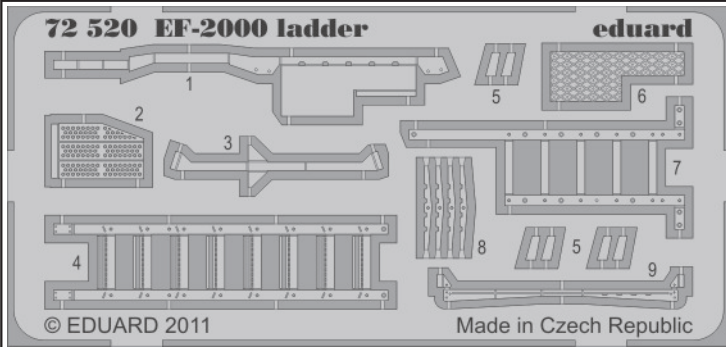










EF-2000 ladder

1/72 scale detail set for kit • sada detailů pro model 1/72

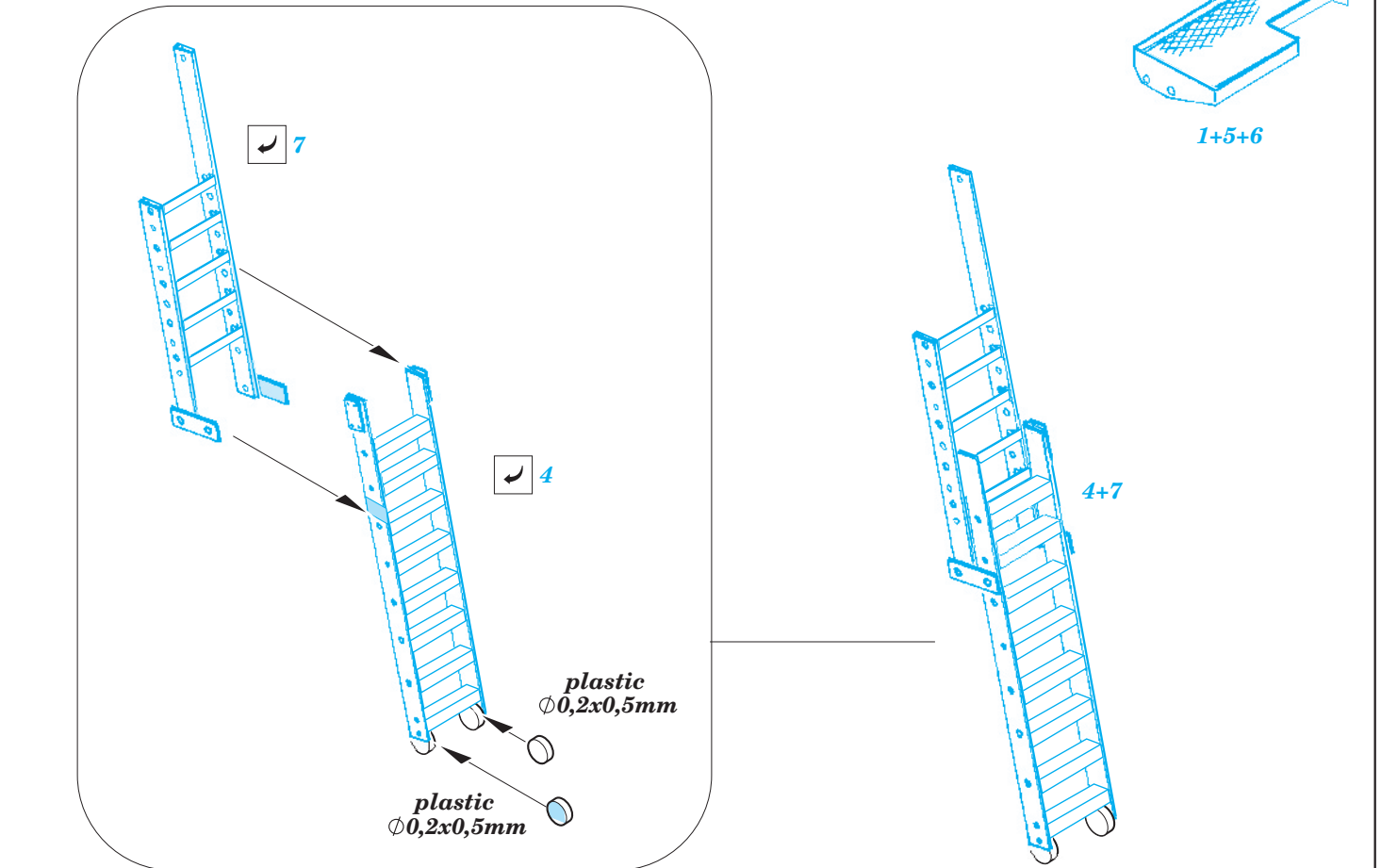
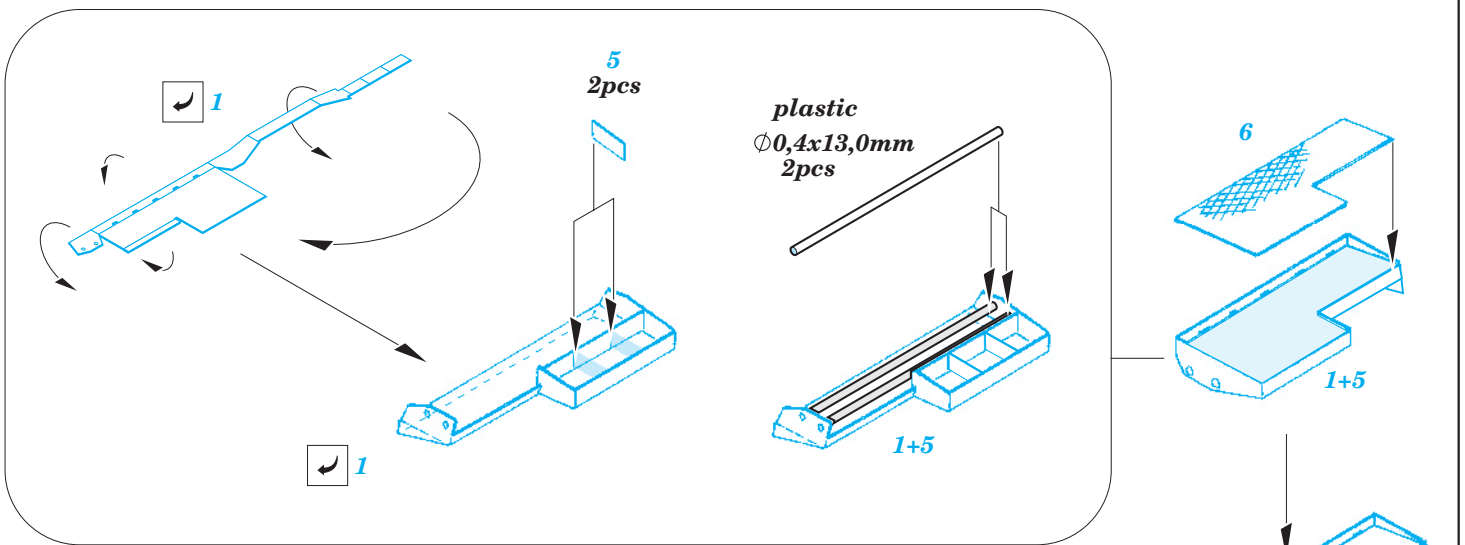
eduard

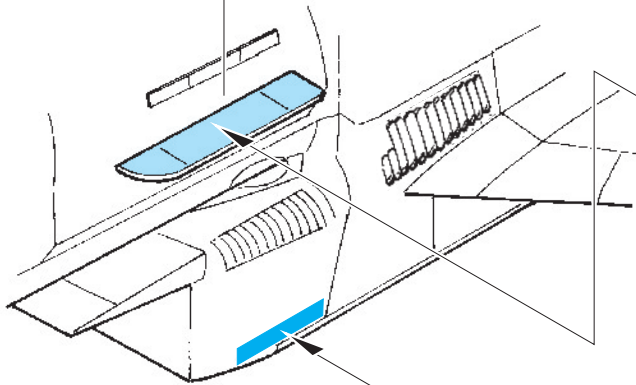
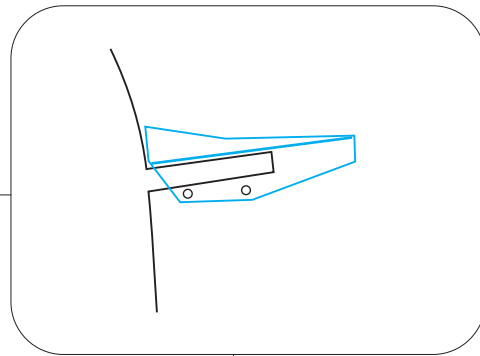
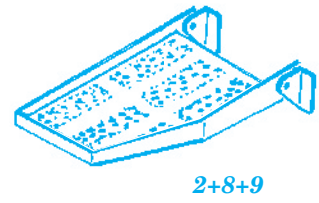
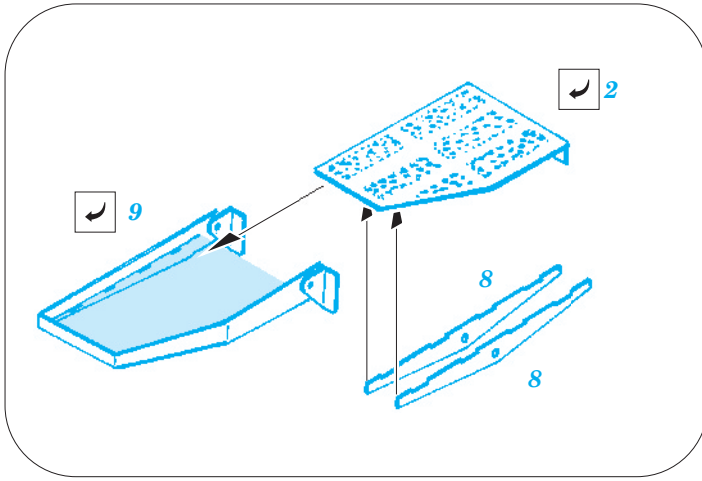
72 520



-  APPLY EXPRESS MASK AND PAINT BEFORE GLUING
POUŽIT EXPRESS MASK NABARVIT PŘED SLEPENÍM
-  SYMETRICAL ASSEMBLY
SYMETRICKÁ MONTÁŽ
-  REMOVE
ODSTRANIT
-  GRIND
OBROUSIT
-  DRILL HOLE
VRTAT OTVOR
-  BEND
OHNOUT
-  OPTION
VOLBA
-  REPLACE
NAHRADIT

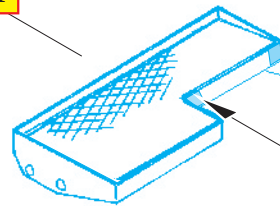
-  ORIGINAL KIT PARTS
PŮVODNÍ DÍLY STAVEBNICE
-  PHOTO-ETCHED PARTS
LEPTANÉ DÍLY
-  PARTS TO BE REMOVED
DÍLY K ODSTRANĚNÍ
-  FILL
TMELIT





Step 1

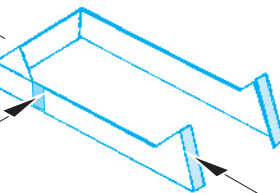
1+5+6



Step 3

Step 2

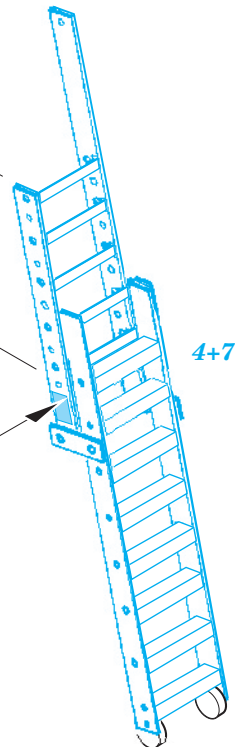
3



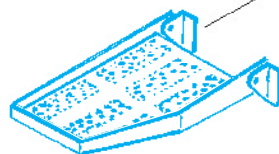
Step 3

Step 4

4+7



Step 4



2+8+9