

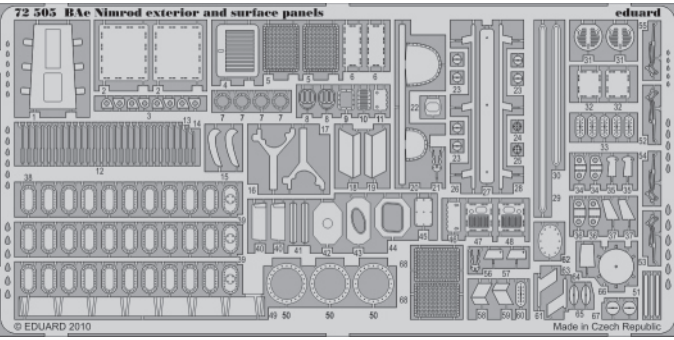


BAe Nimrod exterior and surface panels

eduard

72 505

1/72 scale detail set for Airfix kit • sada detailů pro model 1/72 Airfix



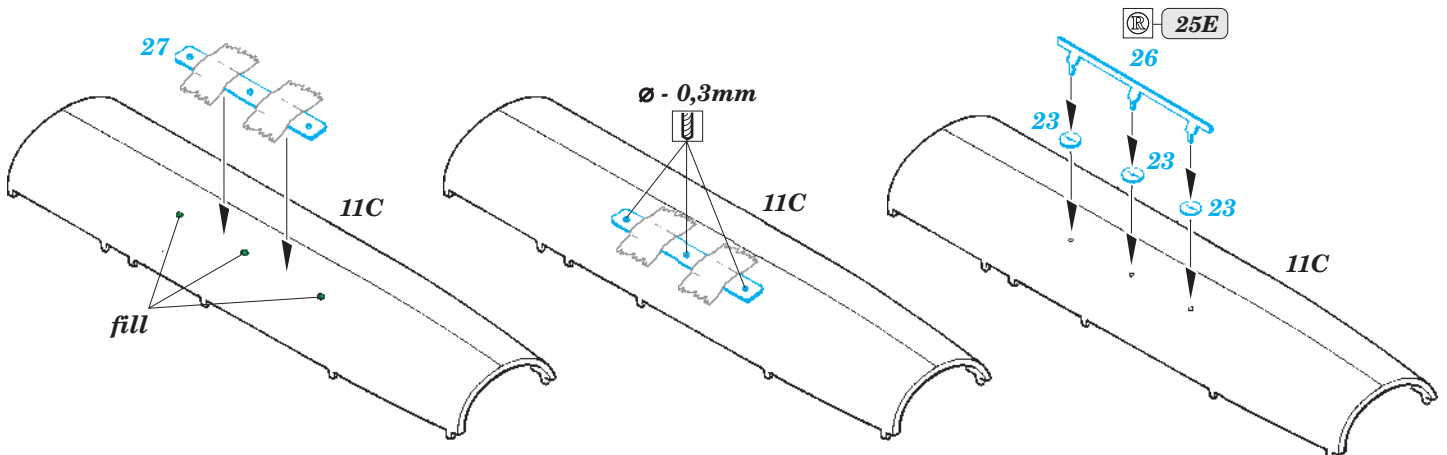
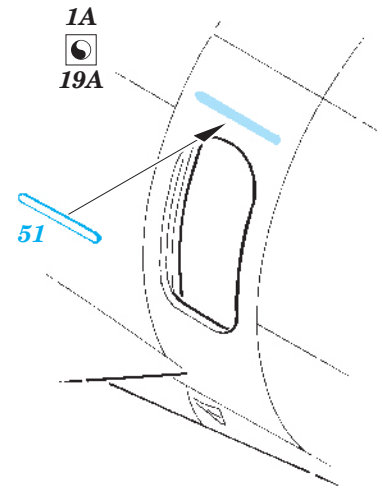
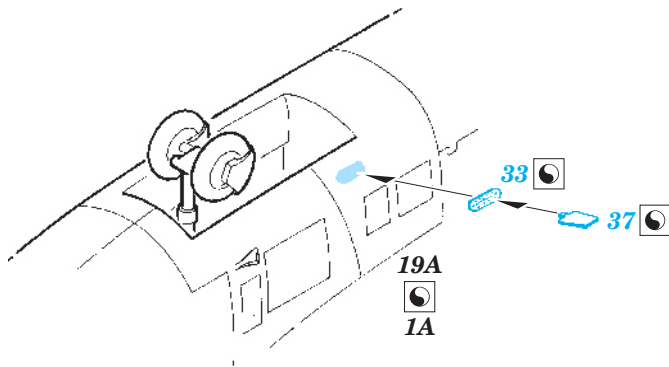
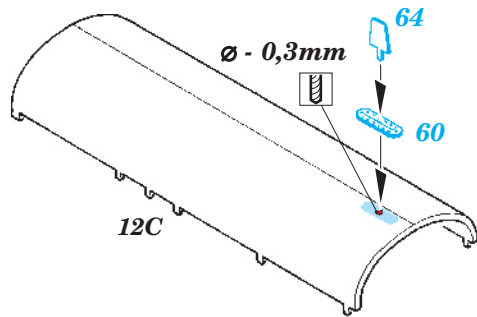
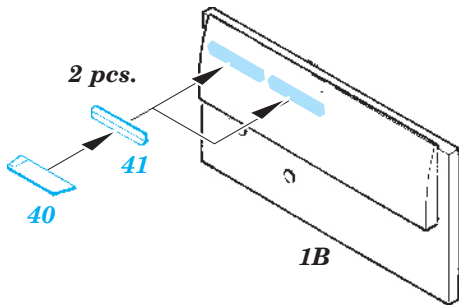
- ★ APPLY EXPRESS MASK AND PAINT BEFORE GLUING
POUŽIT EXPRESS MASK NABARVIT PŘED SLEPENÍM
- ☉ SYMMETRICAL ASSEMBLY
SYMETRICKÁ MONTÁŽ
- REMOVE
ODSTRANIT
- ▨ GRIND
OBROUSIT
- ⊘ DRILL HOLE
VRTAT OTVOR
- ↪ BEND
OHNOUT
- ? OPTION
VOLBA
- Ⓜ REPLACE
NAHRADIT

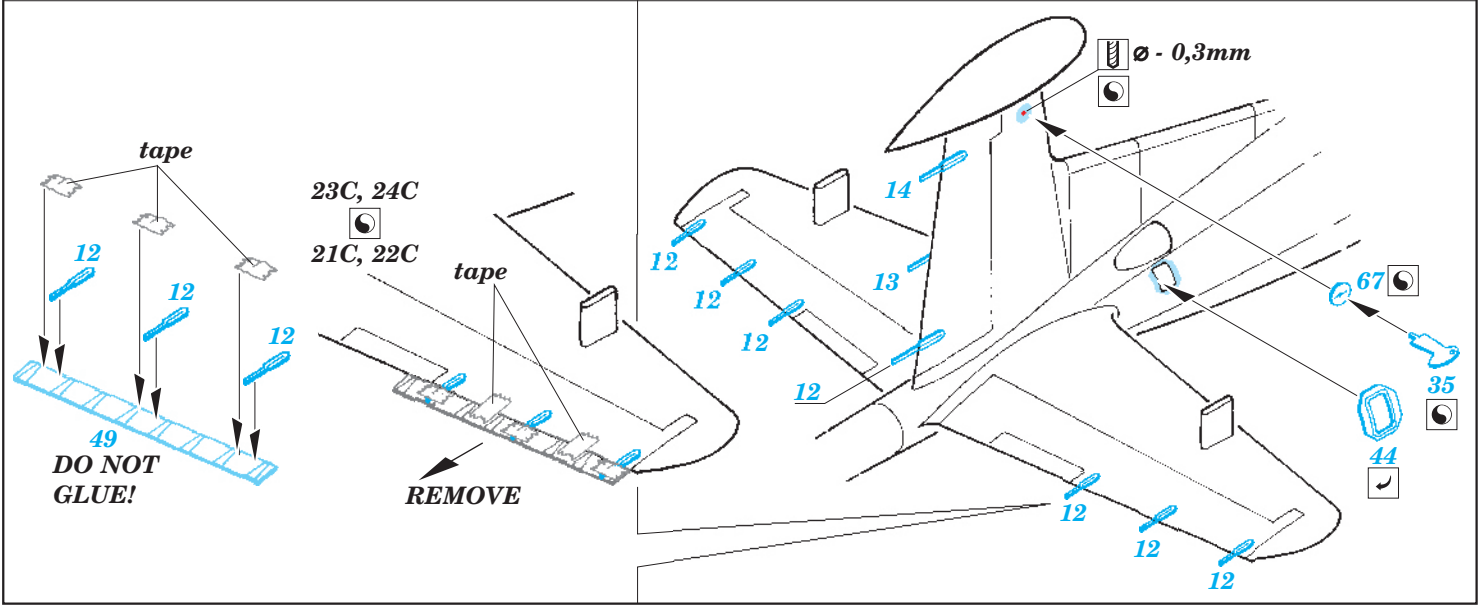
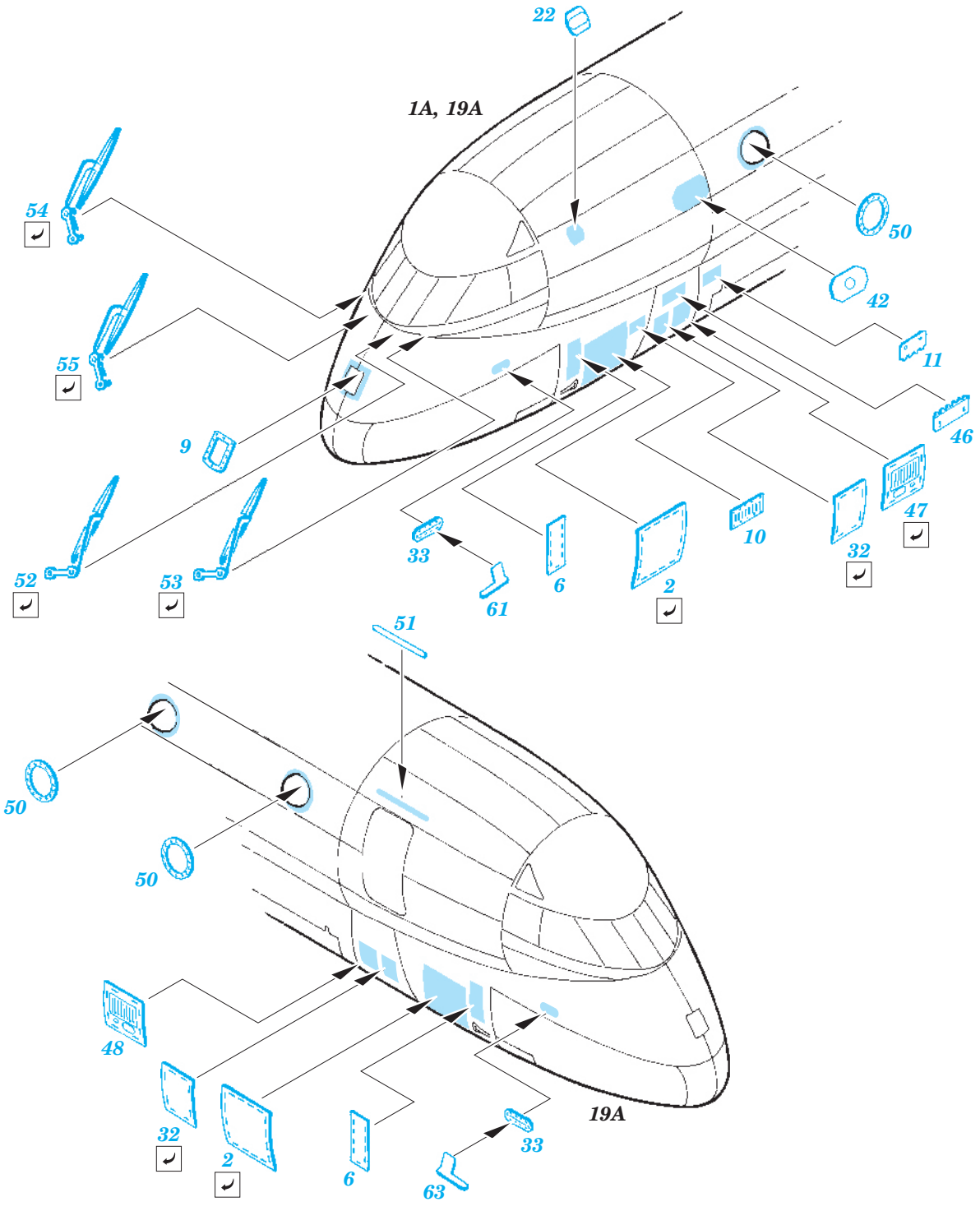
ORIGINAL KIT PARTS
 PŮVODNÍ DÍLY STAVEBNICE

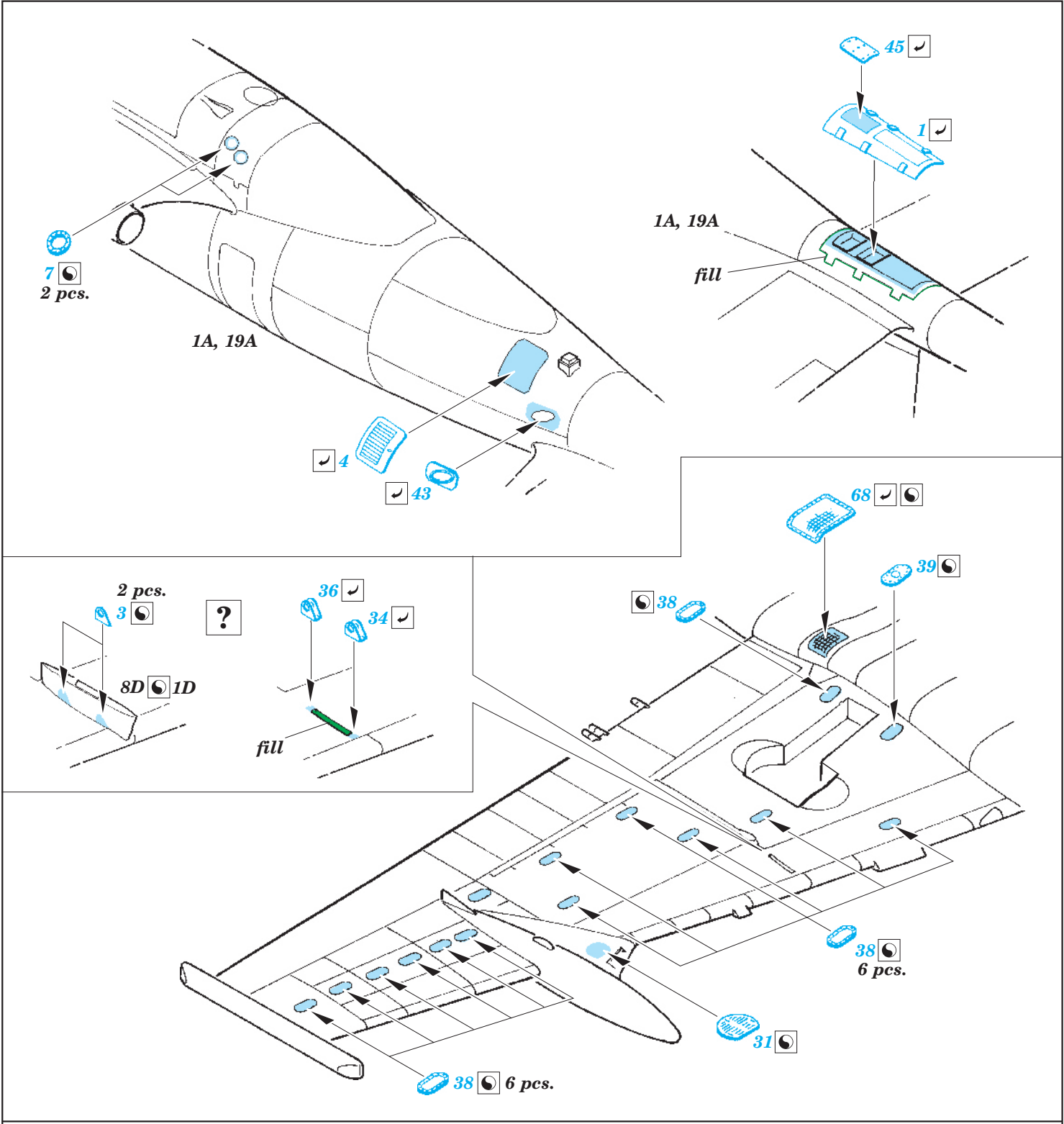
PHOTO-ETCHED PARTS
 LEPTANÉ DÍLY

PARTS TO BE REMOVED
 DÍLY K ODSTRANĚNÍ

FILL
 TMELIT

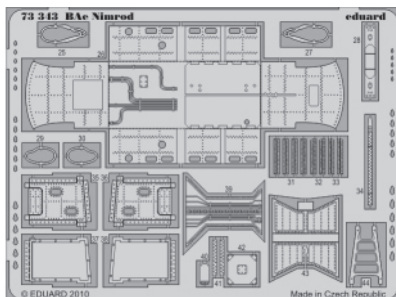
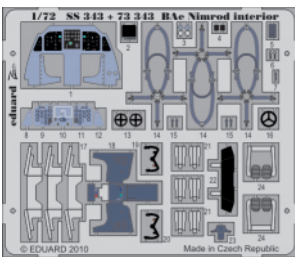




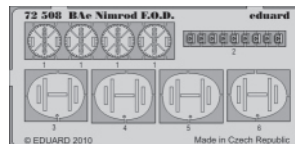


*For further detail sets look for **eduard** 73 343 BAe Nimrod interior, 72 508 BAe Nimrod F.O.D., 72 509 BAe Nimrod ladder (not included in this set)*

73 343 BAe Nimrod interior



72 508 BAe Nimrod F.O.D.



72 509 BAe Nimrod ladder

