

ProfiPACK



# Spad.XIII

ATTENTION \* UPOZORNĚNÍ \* ACHTUNG \* ATTENTION \* 注意



Carefully read instruction sheet before assembling. When you use glue or paint, do not use near open flame and use in well ventilated room. Keep out of reach of small children. Children must not be allowed to suck any part, or pull vinyl bag over the head.



Před započatím stavby si pečlivě prostudujte stavební návod. Při používání barev a lepidel pracujte v dobře větrané místnosti. Lepidla ani barvy nepoužívejte v blízkosti otevřeného ohně. Model není určen malým dětem, mohlo by dojít k požití drobných dílů.



lire soigneusement la fiche d'instructions avant d'assembler. Ne pas utiliser de colle ou de peinture à proximité d'une flamme nue, et aérer la pièce de temps en temps. Garder hors de portée des enfants en bas âge. Ne pas laisser les enfants mettre en bouche ou sucer les pièces, ou passer un sachet vinyl sur la tête.



Von dem Zusammensetzen die Bauanleitung gut durchlesen. Kleber und Farbe nicht nahe von offenem Feuer verwenden und das Fenster von Zeit zu Zeit Belüftung öffnen. Bausatz von kleinen Kindern fernhalten. Verhüten Sie, daß Kinder irgendwelche Bauteile in den Mund nehmen oder Plastiktüten über den Kopf ziehen.



組み立てる前に必ず説明書をお読み下さい。接着剤や塗料をご使用の際は、窓を開けて十分な換気をおこない、火のそばでは使用しないで下さい。小さな子供の手の届かない所に必ず保管してください。部品や破片を噛んだり、なめたり、飲んだりすると大変危険です。又、部品を取り出した後のビニール袋は、小さな子供が頭から被ったりすると窒息する恐れがありますので、破り捨てて下さい。

INSTRUKTION SIGNS \* INSTR. SYMBOLY \* INSTRUKTION SINNBILDEN \* SYMBOLES \* 記号の説明



OPTIONAL  
FACULTATIF  
NACH BELIEBEN  
VOLBA  
選択する



BEND  
PLIER SIL VOUS PLAIT  
BITTE BIEGEN  
OHNOUT  
折る



OPEN HOLE  
FAIRE UN TROU  
OFFNEN  
VYVRTAT OTVOR  
穴を開ける



SYMMETRICAL ASSEMBLY  
MONTAGE SYMÉTRIQUE  
SYMMETRISCHE AUFBAU  
SYMETRICKÁ MONTÁŽ  
左右均等に組み立てる



NOTCH  
L INCISION  
DER EINSCHNITT  
ZÁŘEZ  
切る



REMOVE  
RETIRER  
ENTFERNEN  
ODŘÍZNOUT  
移す



APPLY EXPRESS MASK  
AND PAINT BEFORE  
GLUING  
POUŽIT EXPRESS MASK  
NABARVIT PŘED SLEPENÍM

GUNZE		APPROXIMATE COLOR MATCH				
AQUEOUS	Mr.COLOR		TAMIYA	HUMBROL	REVELL	TESTORS
H 2	2	BLACK / SCHWARZ / NOIR / ČERNÁ	X 1	21	7	1747
H 5	5	BLUE / BLAU / BLEU / MODRÁ	X 3	15	54	
H 8	8	SILVER / SILBER / ARGENT / STŘÍBRNÁ	X 11	11	90	1780
H 11	62	WHITE / WEIß / BLANC / BÍLÁ	XF 2	34	5	1768
H 13	3	FLAT RED / MATT ROT / ROUGE / ČERVENÁ	XF 9	73		
H 17		BROWN / BRAUN / BRUN / HNĚDÁ	XF 10	98		
H 37	43	WOOD BROWN / HOLZ BRAUN / BOIS / DŘEVO	XF 55	110	88	
H 47	41	RED BROWN / ROTBRAUN / ROUGE BRUN / ČERVENOHNĚDÁ	XF 64	111	85	1793
H 53	13	NEUTRAL GRAY / NEUTRALIS GRAU / GRIS / ŠEDÁ		128	374	1741
H 71	21	MIDDLE STONE / STEINGRAU / GRIS PIERRE / ŠEDÁ		84		
H 73	23	DARK GREEN / DUNKEL GRÜN / VERT FONCÉE / TMAVĚ ZELENÁ	XF 26	30		
H 79	39	DARK YELLOW / DUNKEL GELB / JAUNE FONCÉE / TMAVĚ ŮLUTÁ	XF 59	93	16	
H 84	41	MAHOGANY / MAHAGONY / ACAJOU / MAHAGON	XF 9	160	85	1540
H 85	45	SAIL COLOR / SEGEL FARBE / BARVA PLÁTNÁ		71	314	
H 303	303	GREEN / GRÜN / VERT / ZELENÁ	XF 26	30		
H 310	310	BROWN / BRAUN / BRUN / HNĚDÁ		118		1742
H 312	312	GREEN / GRÜN / VERT / ZELENÁ		120		1716
H 334	334	BARLEY GRAY / GERSTEN GRAU / GRIS / ŠEDÁ	XF 24	123		
H 344		RUST / ROST / ROUILLE / REZ	XF 52	113	83	1785
Mr.METAL COLOR						
MC211		CHROM SILVER / CHROM SILBER / ARGENT CROMÉ / CHROMOVÁ	X 11	11	90	1290
MC214		GUN METAL / STAHL BLAU / GRIS METAL / DĚLOVINA	X 10	53	91	1795
MC218		ALUMINIUM / ALUMINIUM / ALUMINIUM / HLINÍK	XF 56	56	99	1781
MC219		BRASS / MESSING / CUIVRE JAUNE / MOSAZ		54	92	1782

## PARTS

\*

## DÍLY

\*

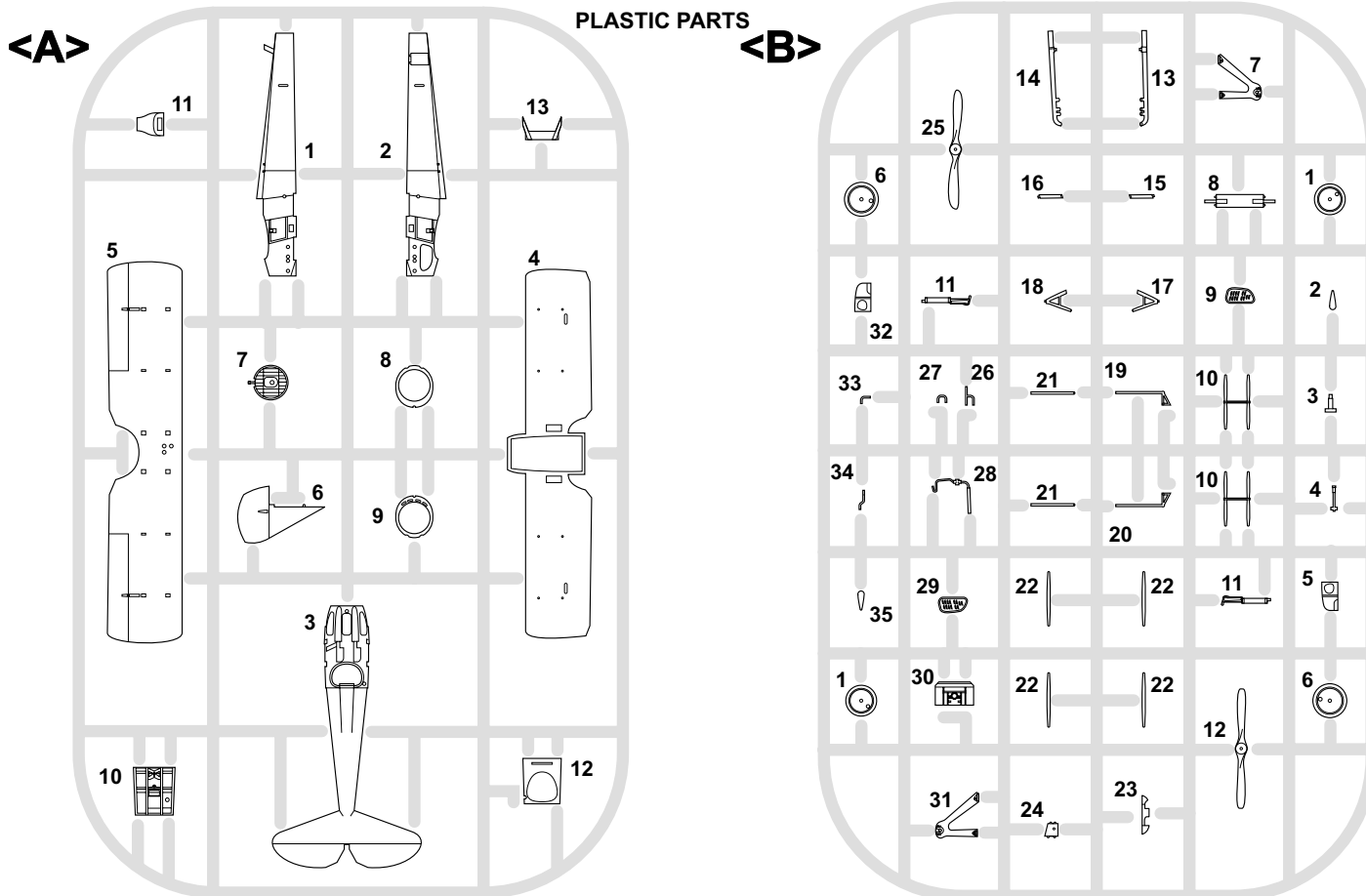
## TEILE

\*

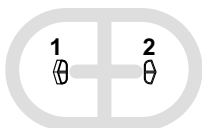
## PIÈCES

\*

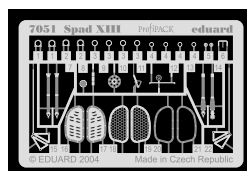
## 部品



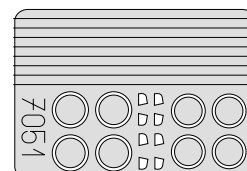
&lt;C&gt;



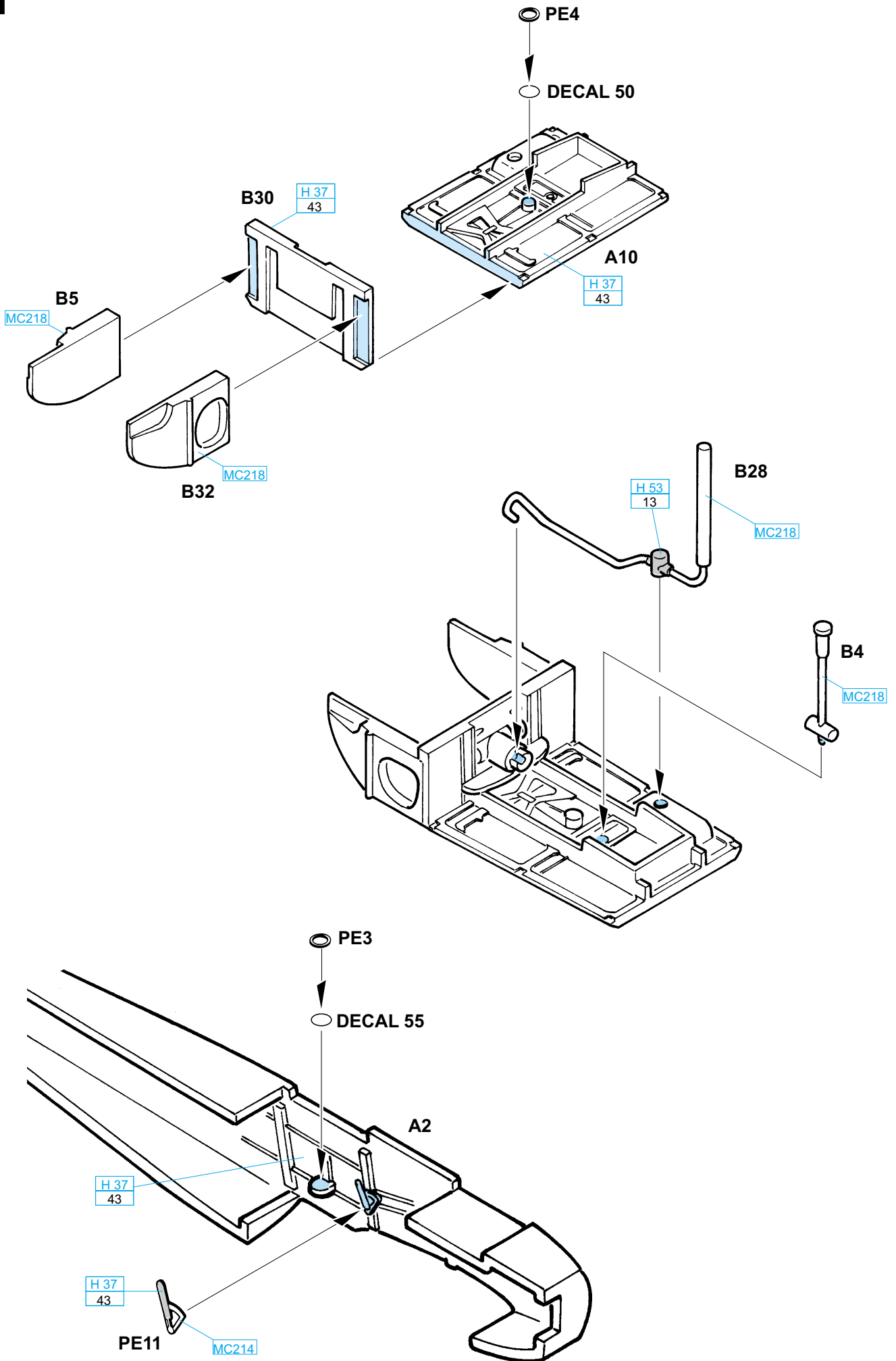
**PE - PHOTO ETCHED  
DETAIL PARTS**



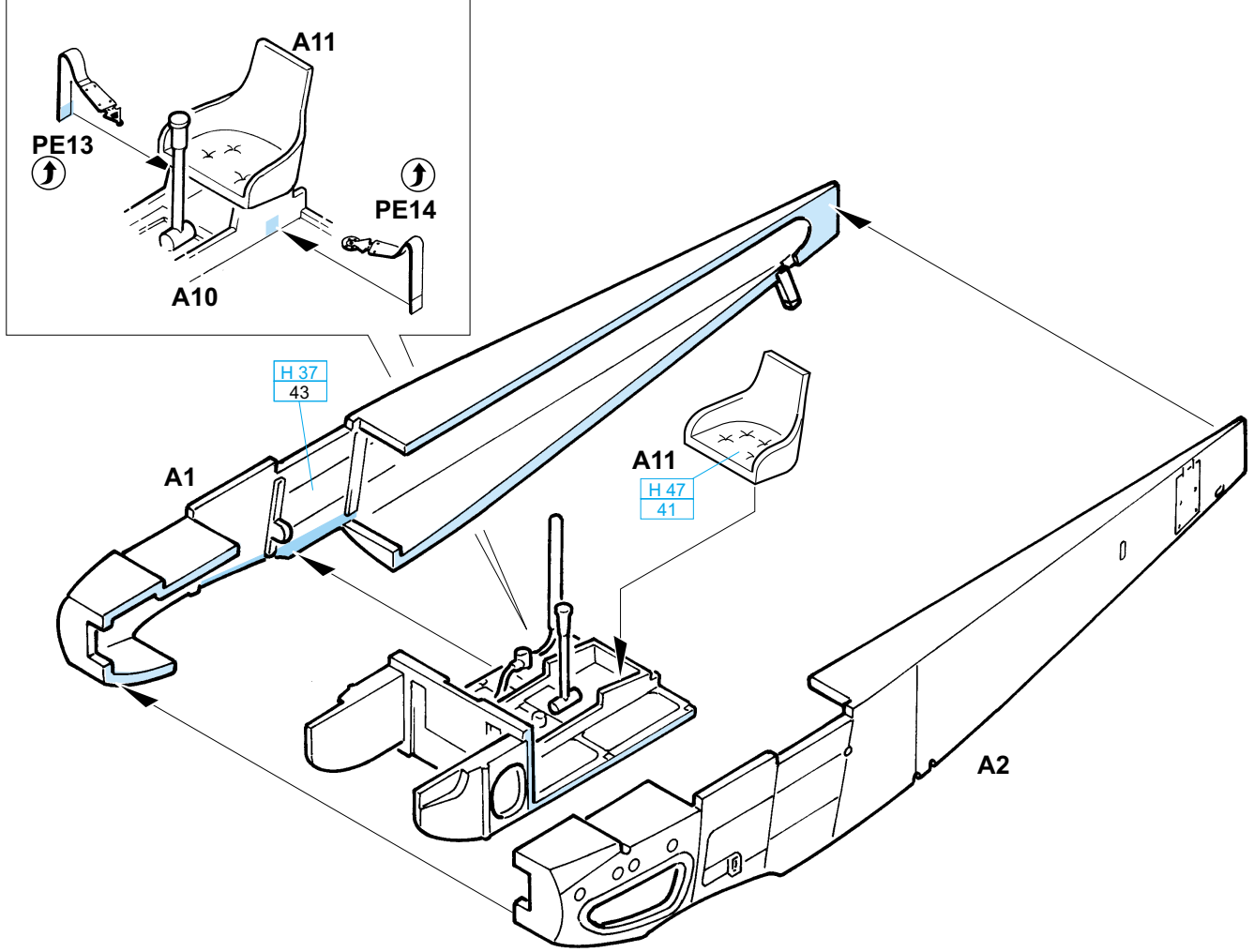
**eduard**  
Express Mask



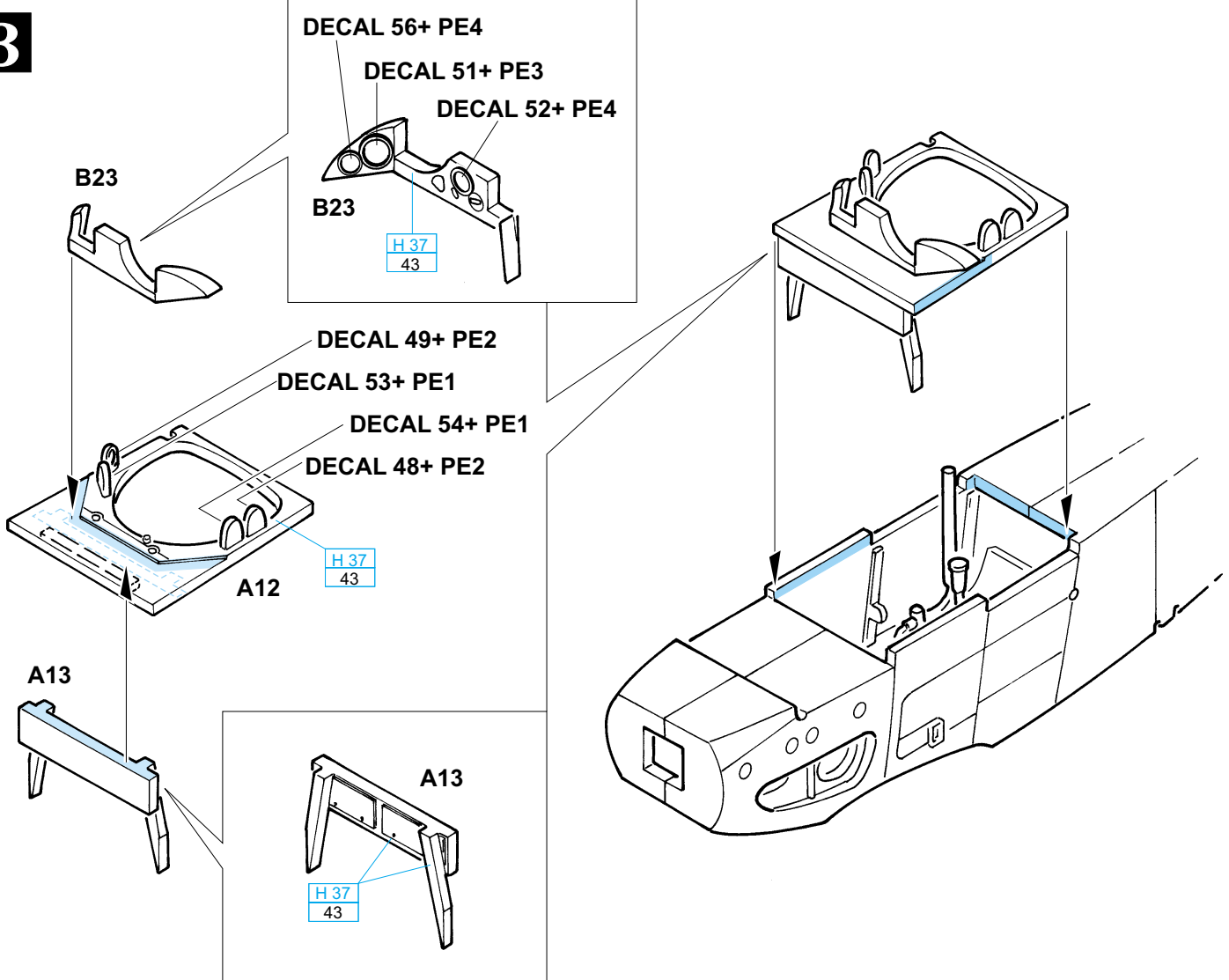
1



2

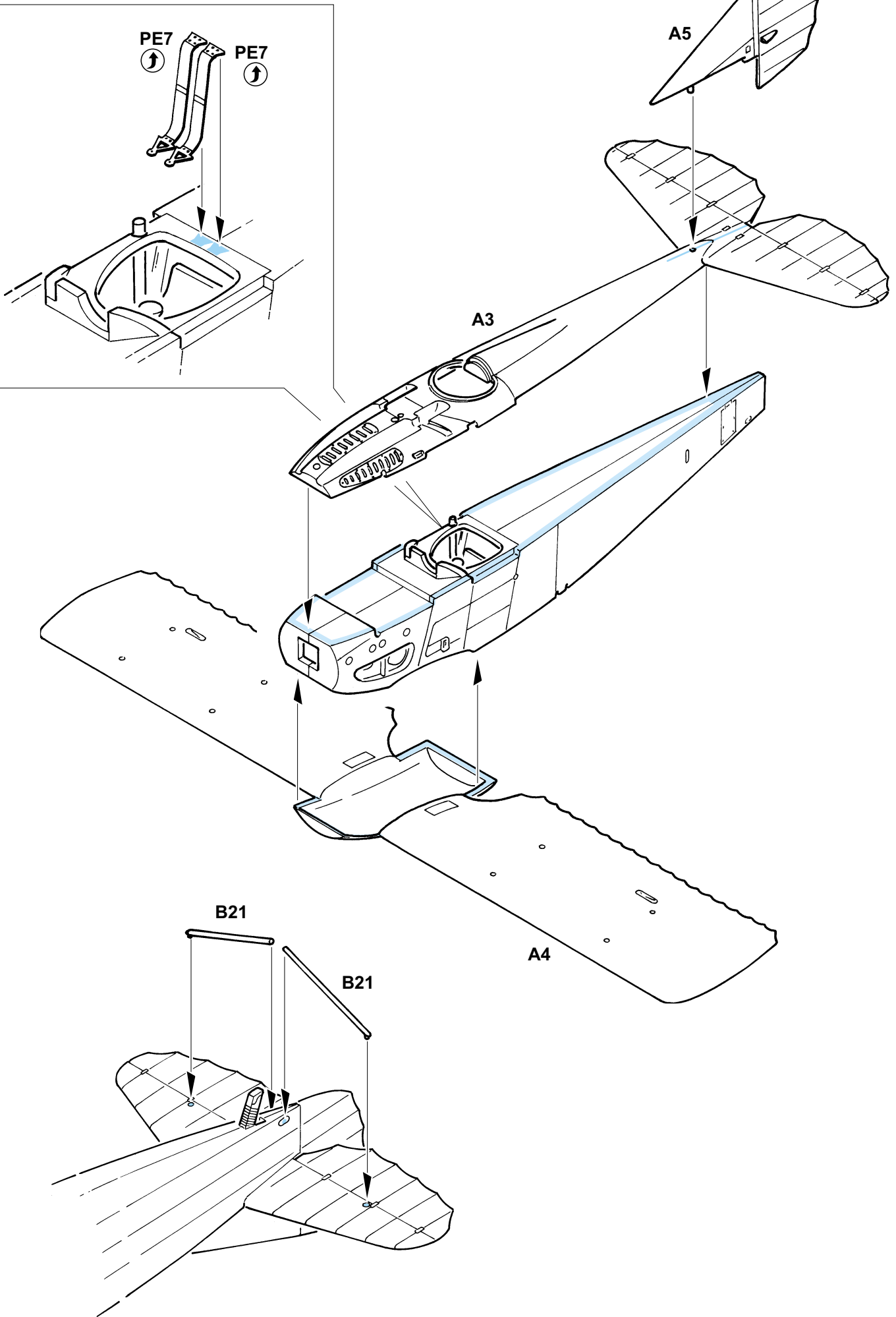


3

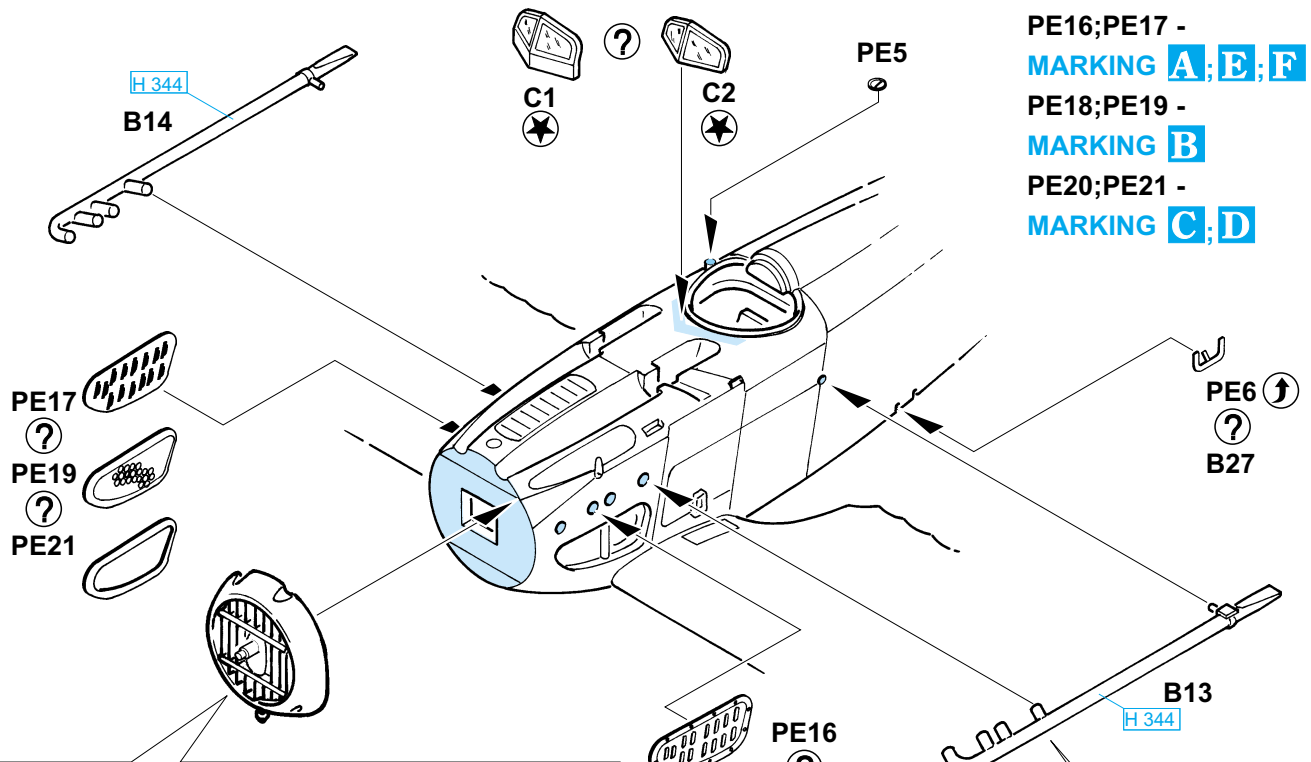


4

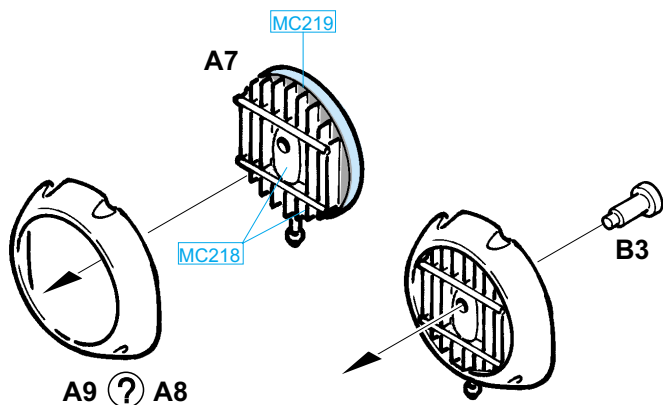
4



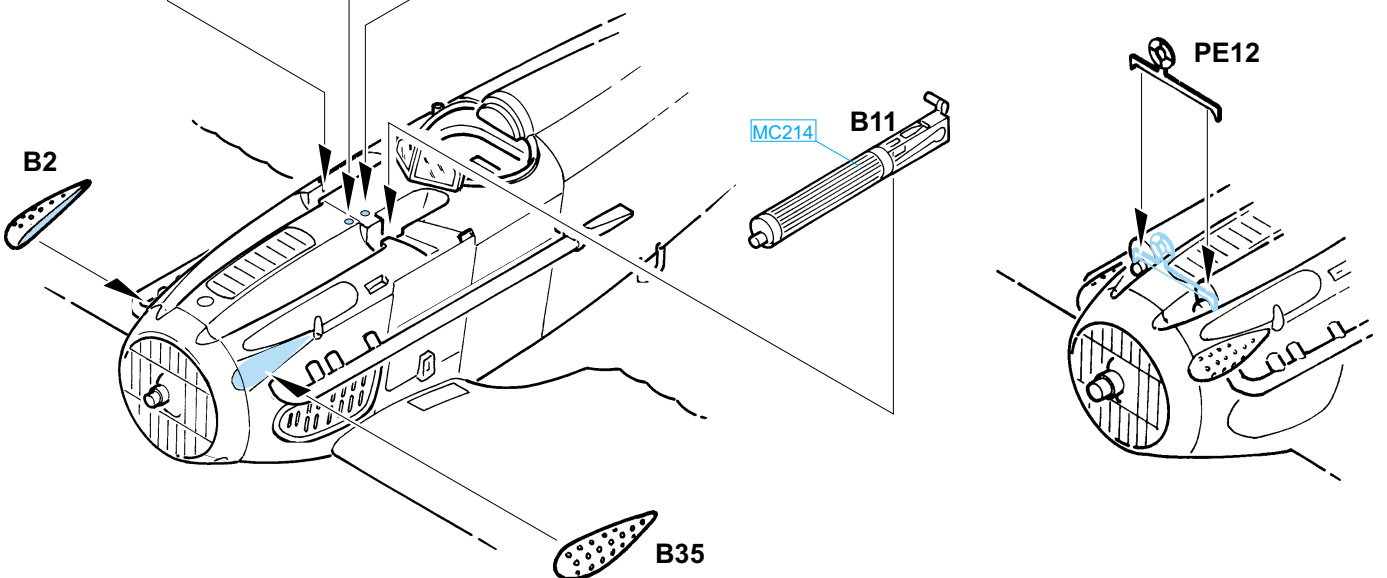
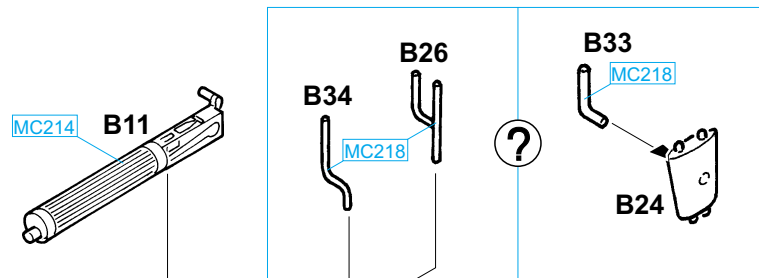
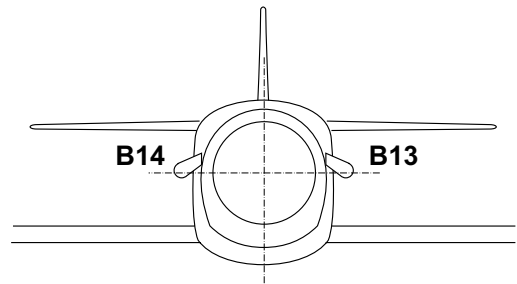
5



PE16;PE17 -  
**MARKING A;E;F**  
 PE18;PE19 -  
**MARKING B**  
 PE20;PE21 -  
**MARKING C;D**

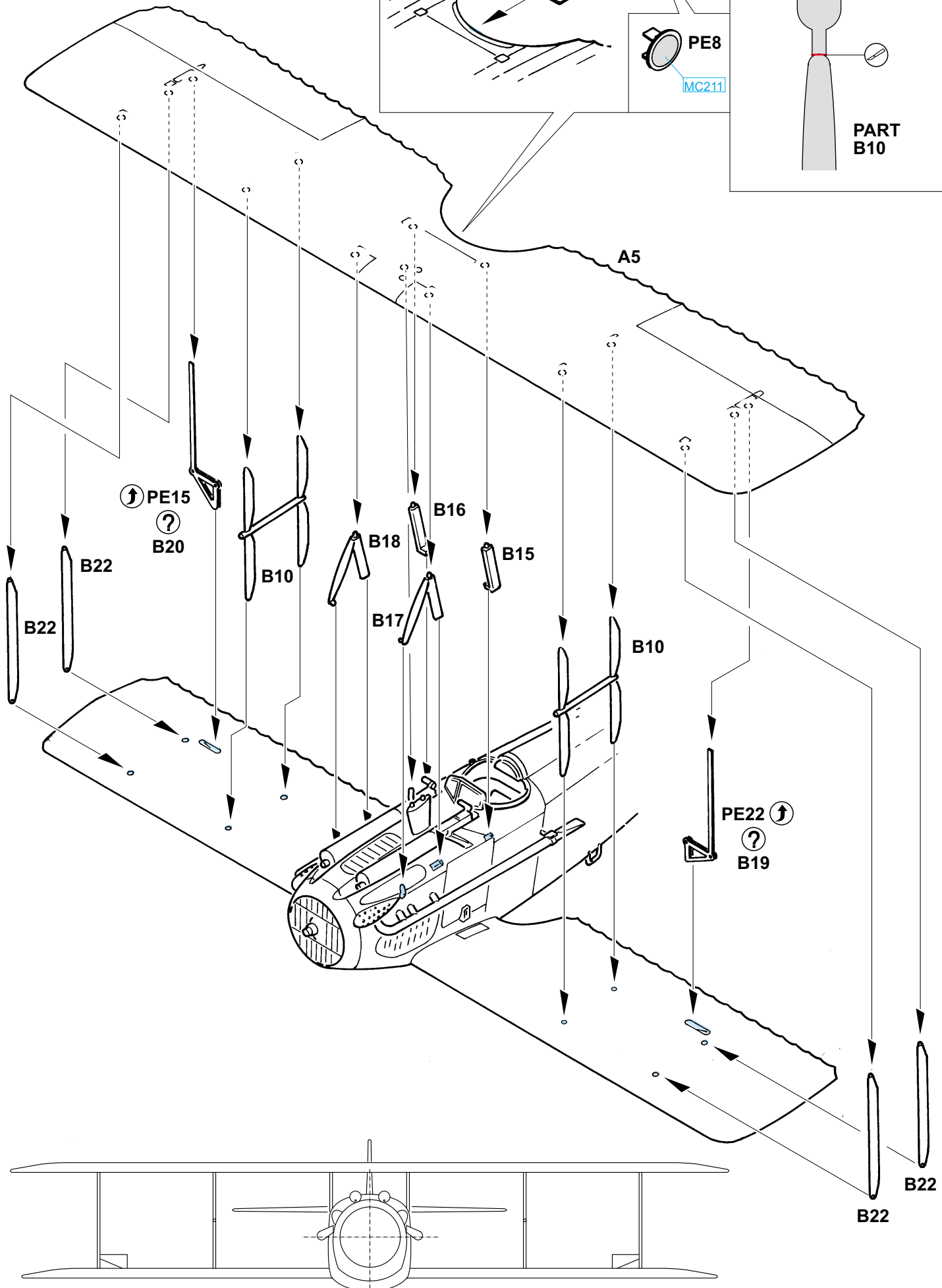
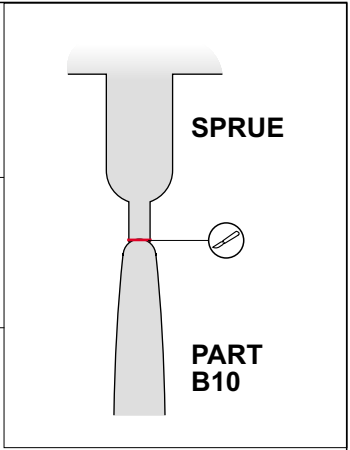
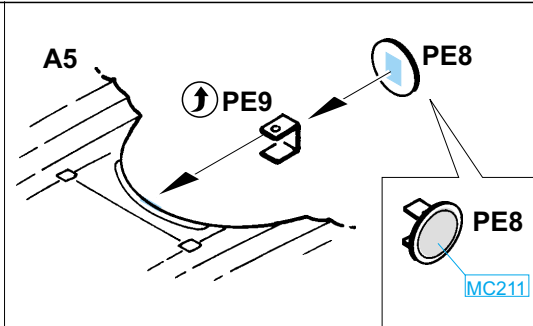


A8 - **MARKING B**

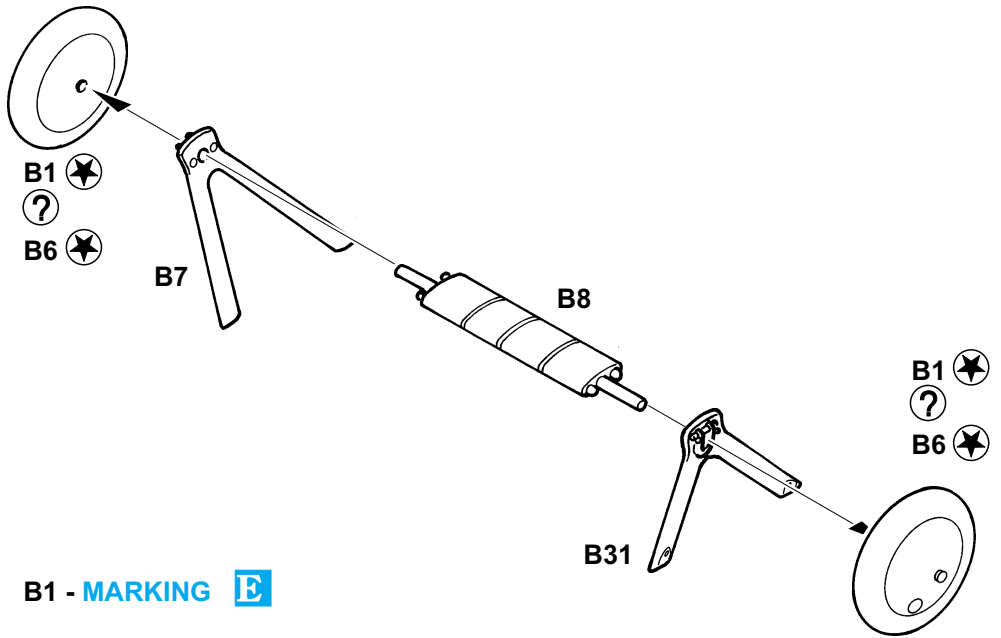


6

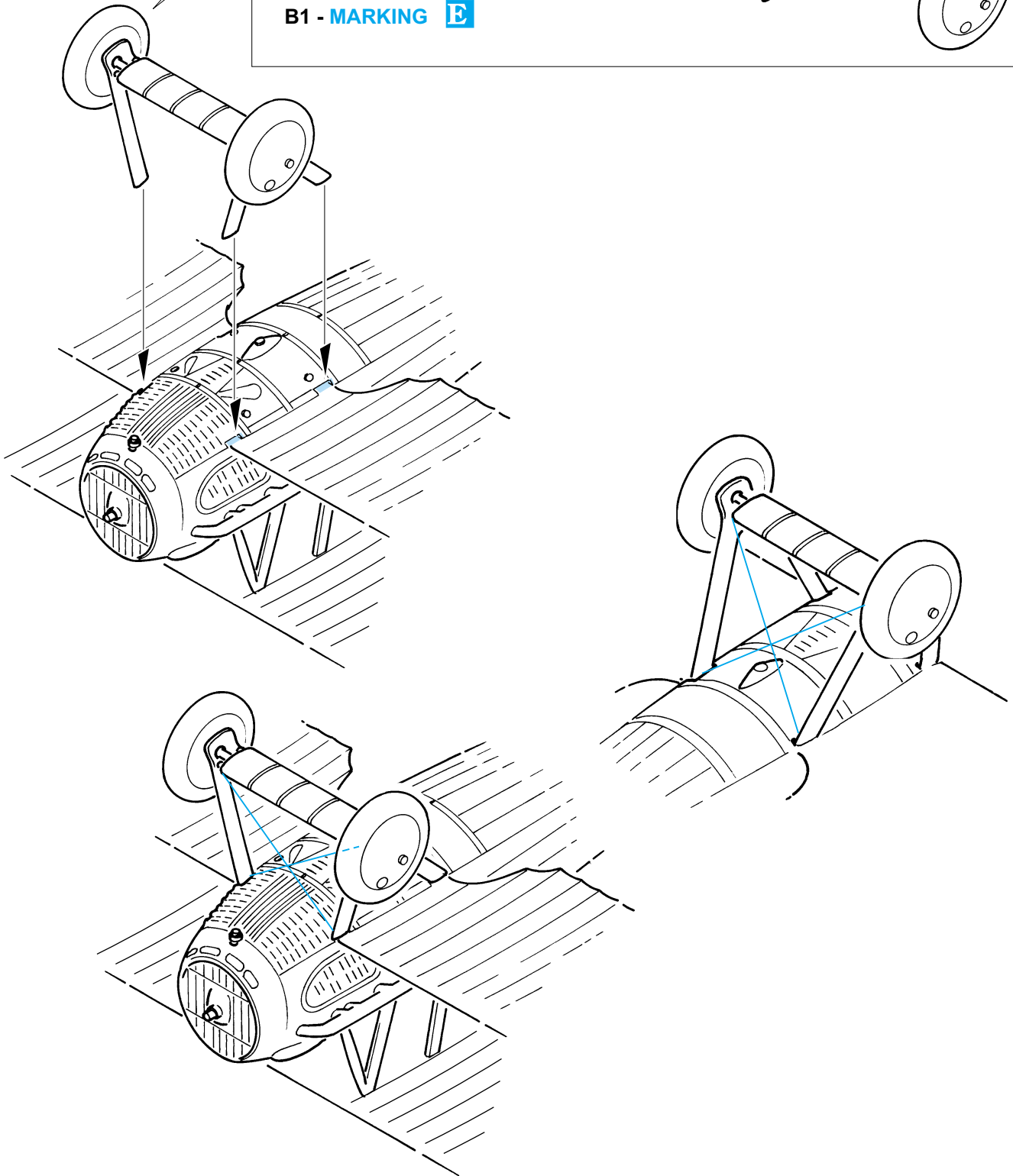
6



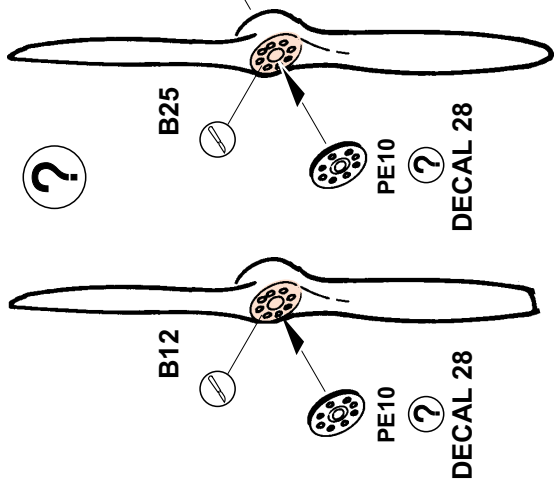
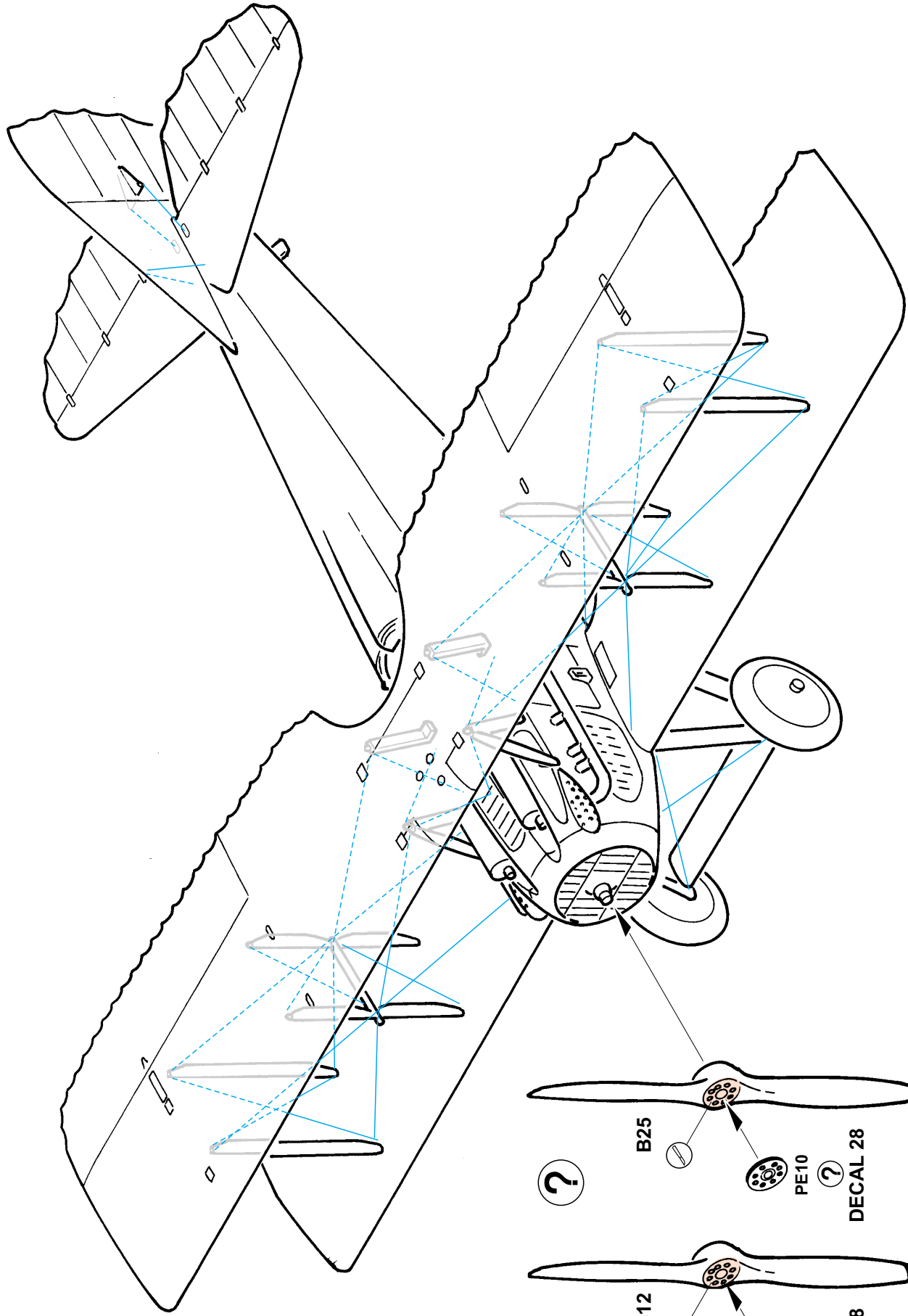
7



B1 - MARKING E

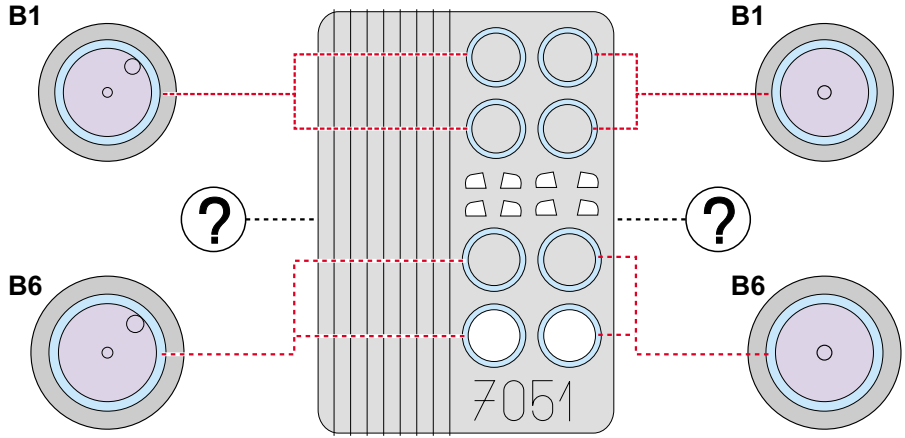
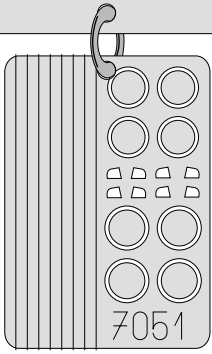




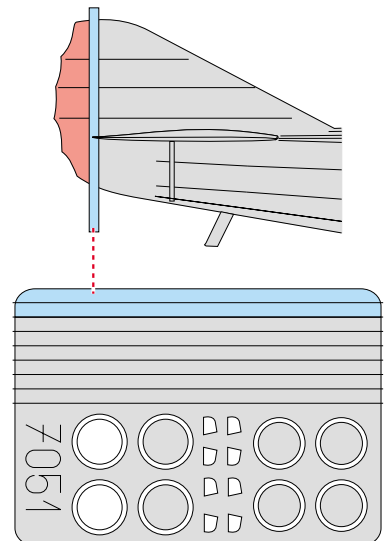
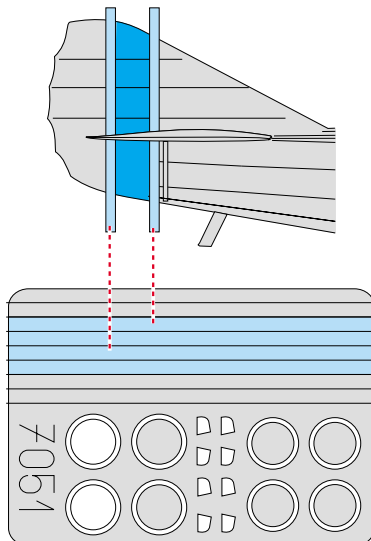
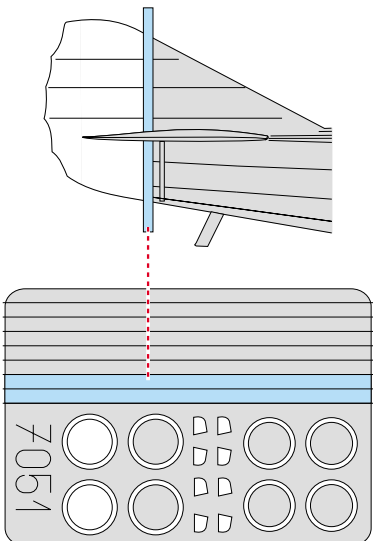
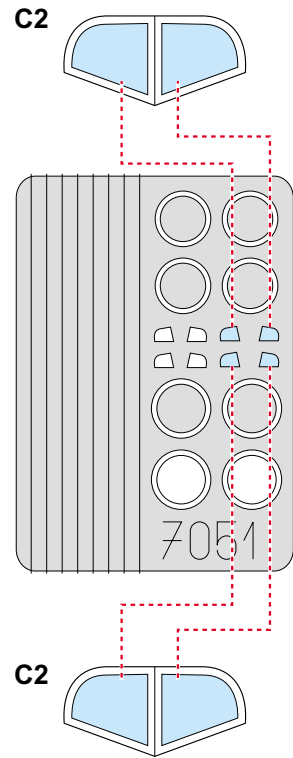
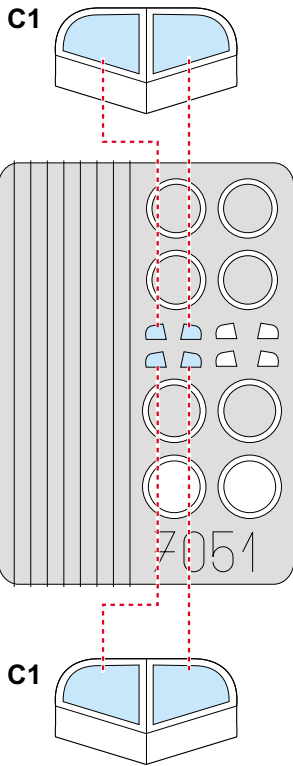


B12 - MARKING **A**; **B**; **C**; **D**; **F**  
B25 - MARKING **E**

**7051**

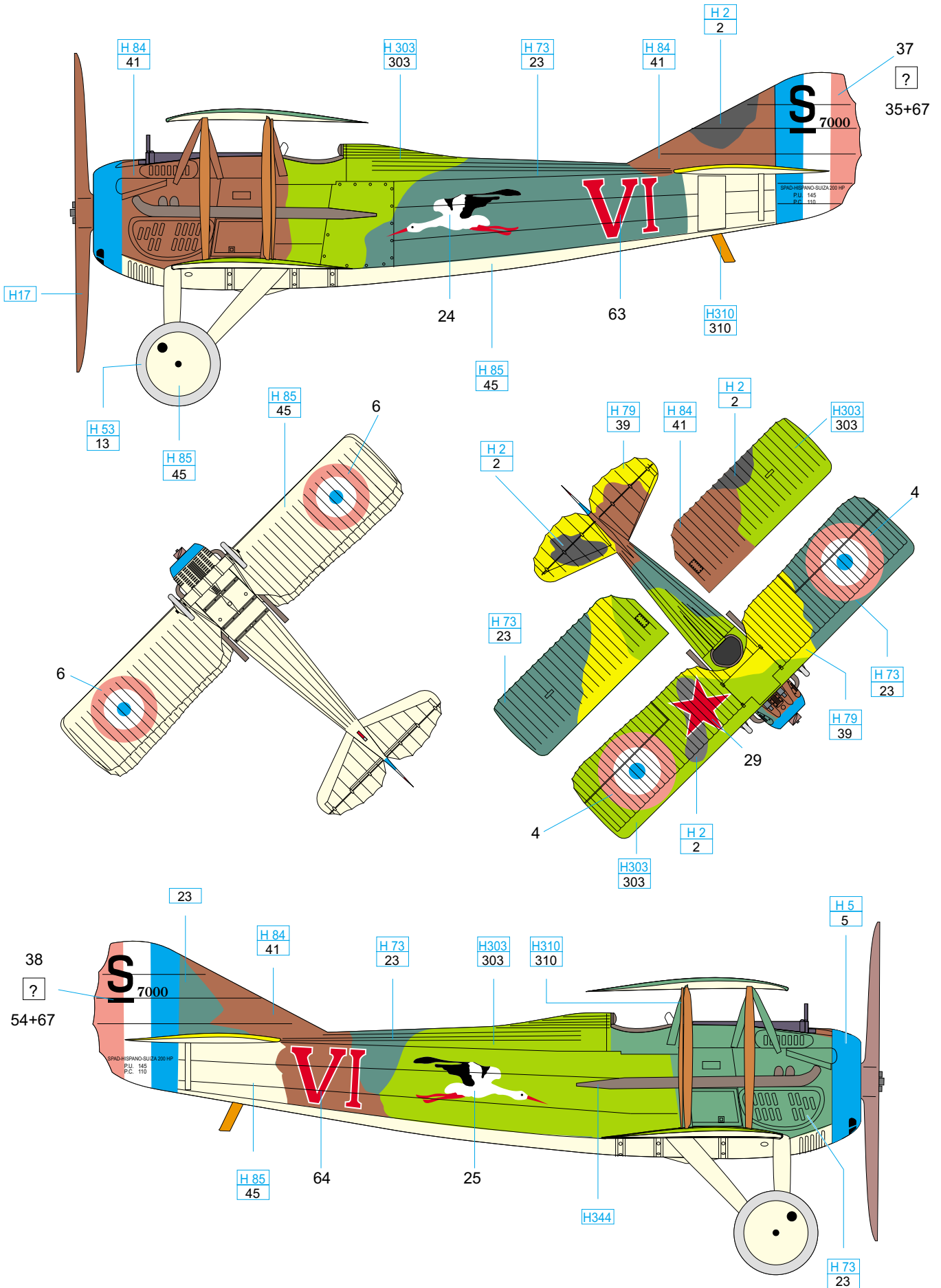


LIQUID MASK



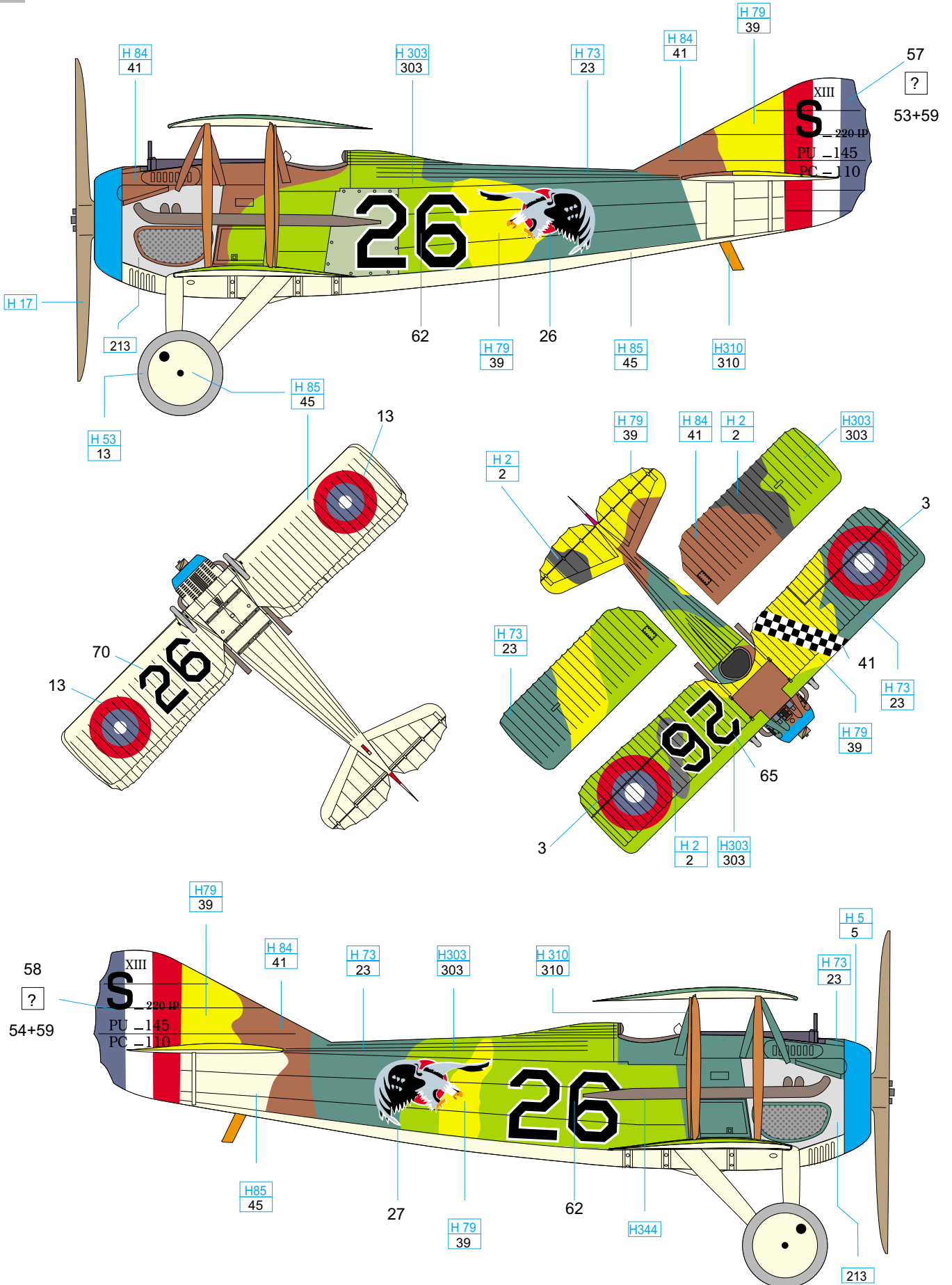
A

SPAD XIII, cpt. Rene Fonck, Spa.103, France 1918



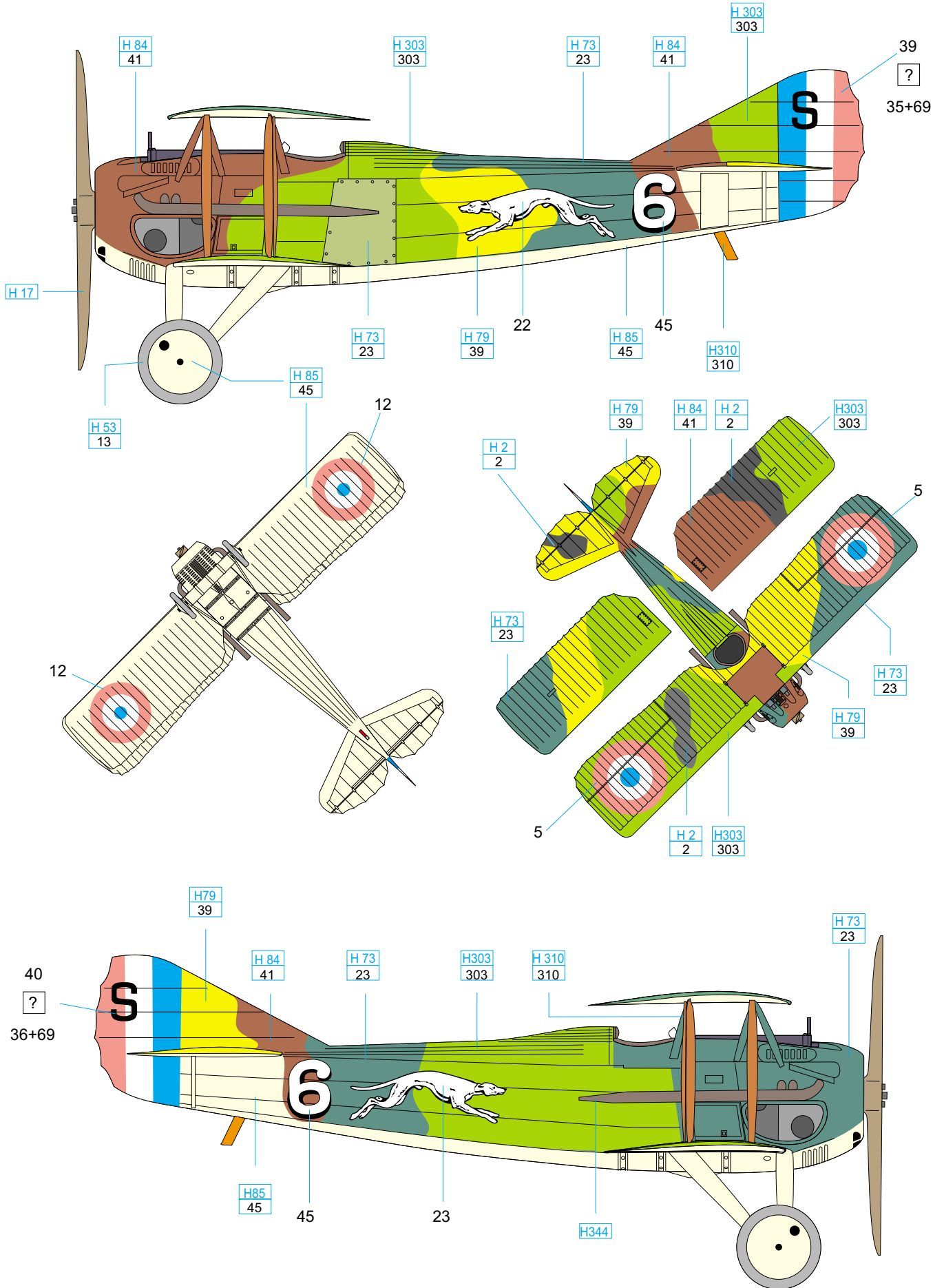
**B**

SPAD XIII, Lt. Frank Luke Jr., 27th Aero Squadron, September 1918



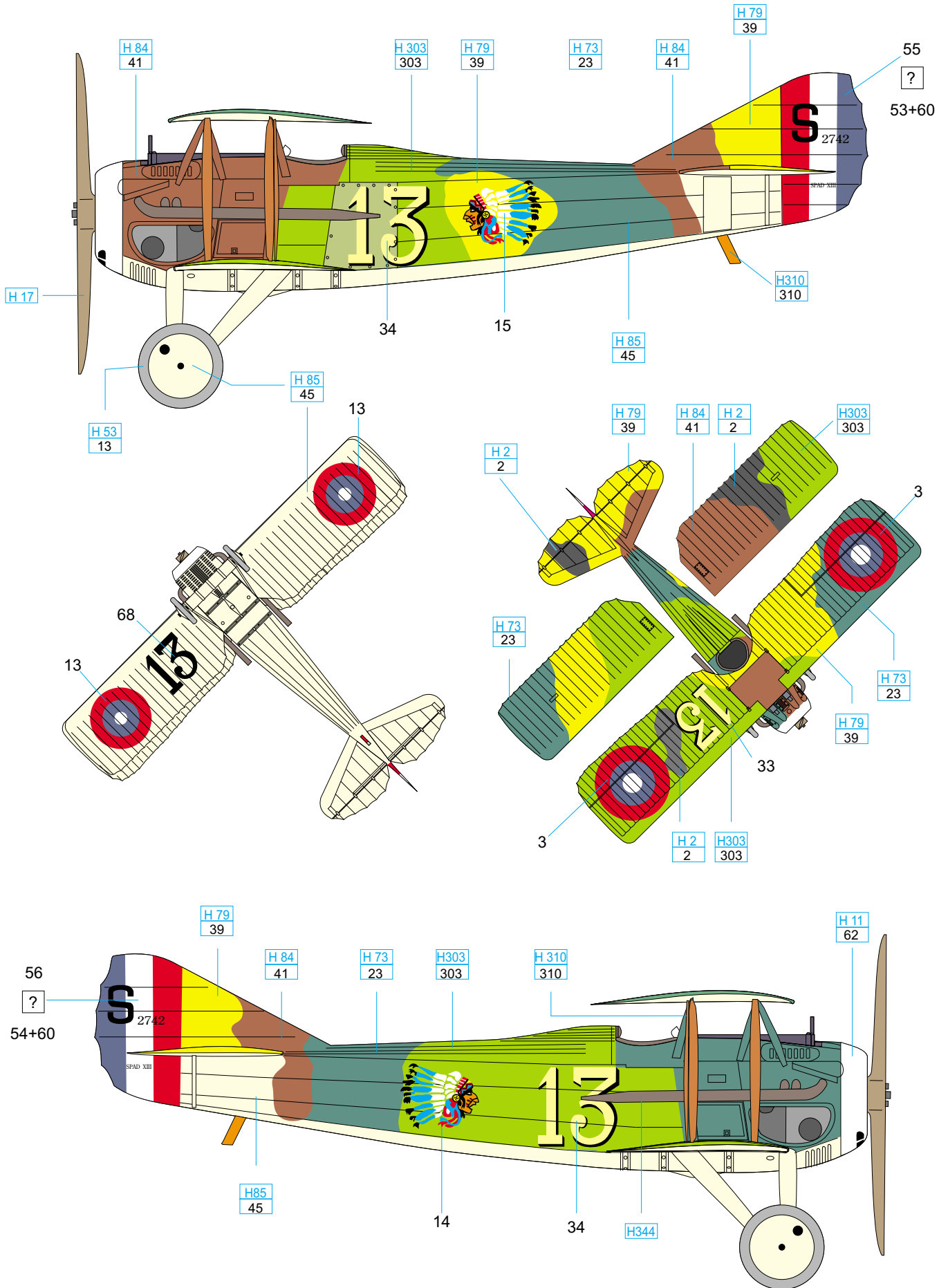
C

SPAD XIII, ADJ Marius Blanc, Spa.81



D

SPAD XIII, 1st Lt Gorman DeFreest Lerner, 103rd Aero Squadron, 1918



\* MARKING & PAINTING \* MARKIERUNGEN UND BEMALUNG \*  
 DECORATION ET PEINTURE \* OZNAČENÍ A ZBARVENÍ \*

**E**

SPAD XIII, pil. Bertini, 91e Squadriglia, Trieste, Italy, August 1918

