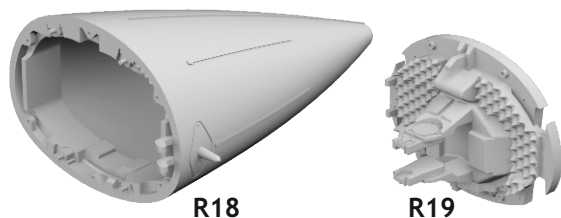
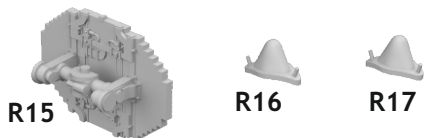


648 856 F-16 radar late

for Kinetic kit - pro stavebnici Kinetic

eduard
BRASSIN *Print*

1/48 scale



COLOURS

GSI Creos (GUNZE)			Mr. COLOR		
AQUEOUS	C 3	RED	AQUEOUS	Mr. COLOR	GRAY
[H 3]	[C 3]		[H311]	[C311]	
[H 8]	[C 8]	SILVER	[H316]	[C316]	WHITE
[H308]	[C308]	GRAY			

This product contains metal and resin detail parts for upgrading scale plastic models. When selecting this set make sure that it is for the kit mentioned in product name as these sets are made specifically for that kit. When upgrading the model some cutting or corrections may be necessary for parts to fit accurately. **WARNING!** This set contains small and sharp parts. Work carefully in a ventilated and well-lit room. Safety glasses are recommended. This product is not suitable for children below 14 years of age.

Tento výrobek obsahuje leptané a odlévané detaily pro úpravu a vylepšení plastického modelu. Při výběru sady kovových detailů zkontrolujte, zda je určena pro model, který chcete upravit. Model, pro který je sada určena, je uveden u názvu výrobku. Pro přesnou aplikaci kovových a odlévaných dílů může být zapotřebí upravit díly upravovaného modelu. **POZOR!** Sada obsahuje malé ostré díly. Pracujte ve větrané a dobře osvětlené místnosti. Doporučujeme použití ochranných brýlí. Tento výrobek není vhodný pro děti mladší 14 let.

www.eduard.com
19,95

435 21 Obrnice 170
Czech Republic

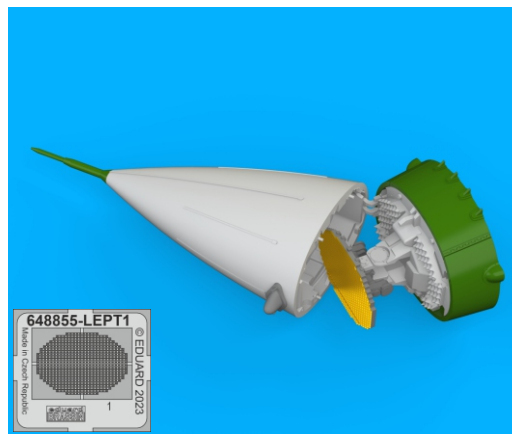


648 856

F-16 radar late
for Kinetic kit - pro stavebnici Kinetic

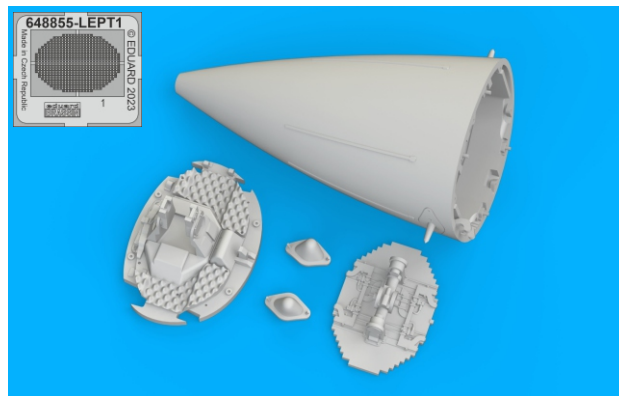
1/48

BRASSIN



BRASSIN

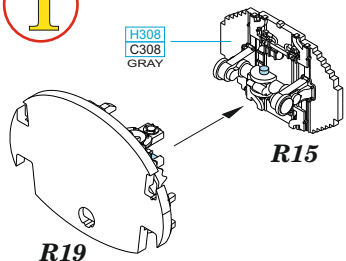
eduard



BEST BRASS RESIN AROUND!

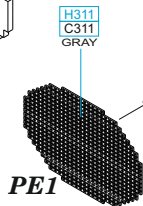
REMOVE ODSTRANIT	BEND OHNOUIT	SYMMETRICAL ASSEMBLY SYMETRICKÁ MONTÁŽ
GRIND OBROUSIT	OPTION VOLBA	SCRIBE THE PANEL AND HOLES RYTÍ
DRILL HOLE VRTAT OTVOR	REPLACE NAHRADIT	REVERSE SIDE OTOČIT

1



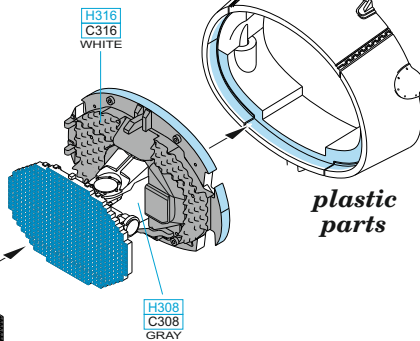
R15

R19



PE1

2

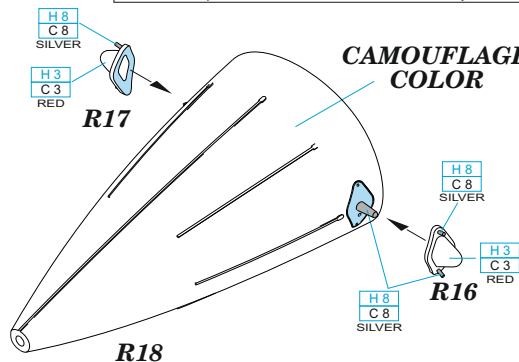


H316
C316
WHITE

H308
C308
GRAY

plastic
parts

3



H8
C8
SILVER

H3
C3
RED

R17

CAMOUFLAGE
COLOR

H8
C8
SILVER

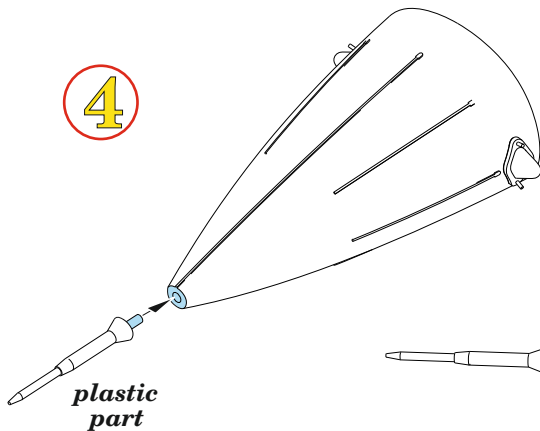
H3
C3
RED

R16

H8
C8
SILVER

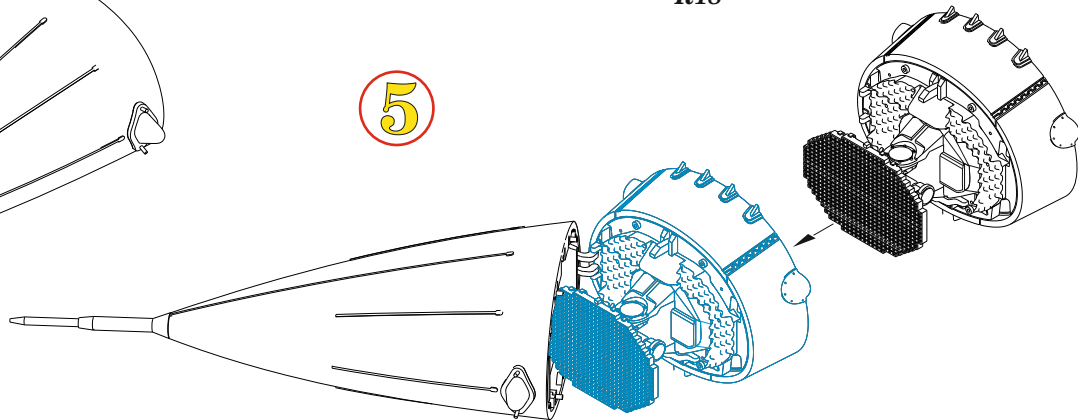
R18

4



plastic
part

5



Made in Czech Republic