

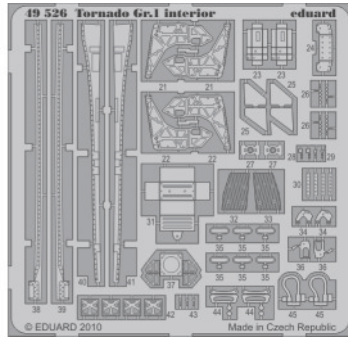
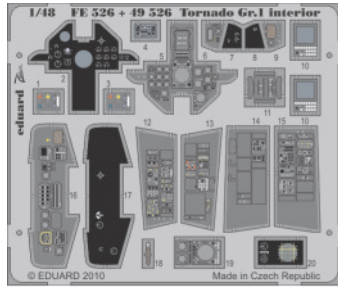


Tornado Gr.1 interior S.A.

eduard

1/48 scale detail set for Hobby Boss kit • sada detailů pro model 1/48 Hobby Boss

49 526



FILM
49 526
Tornado Gr.1 Interior

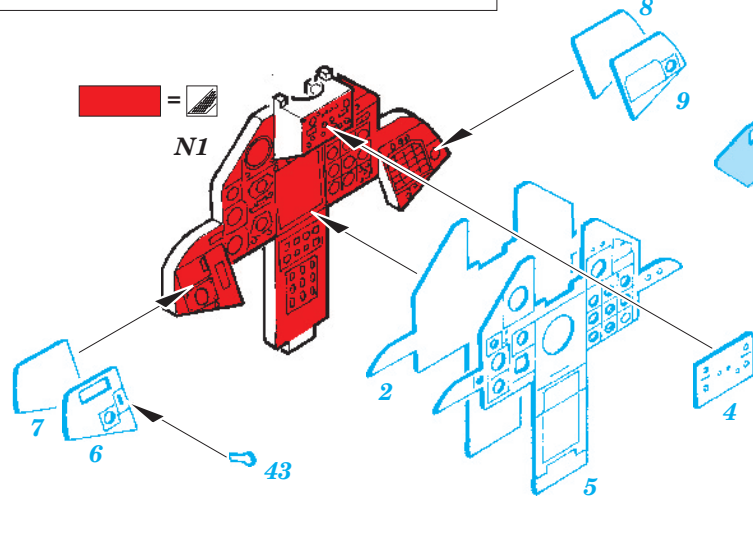
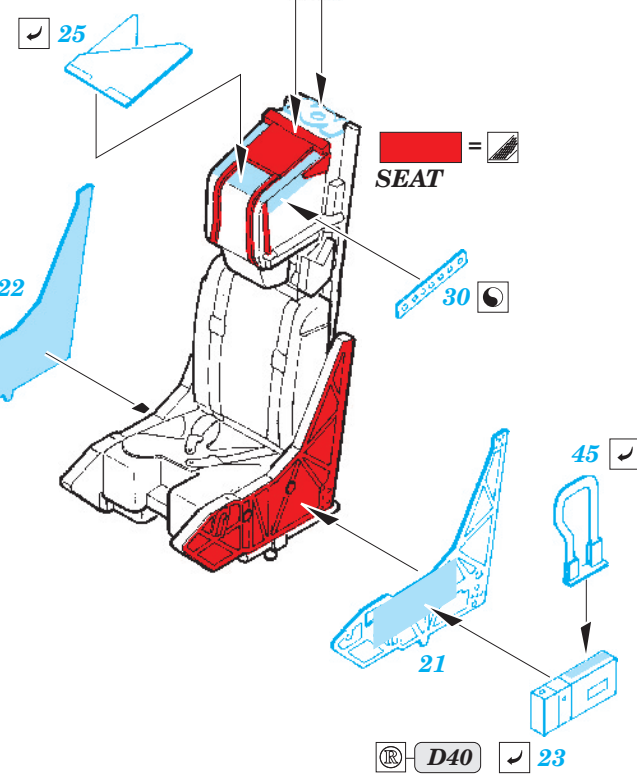
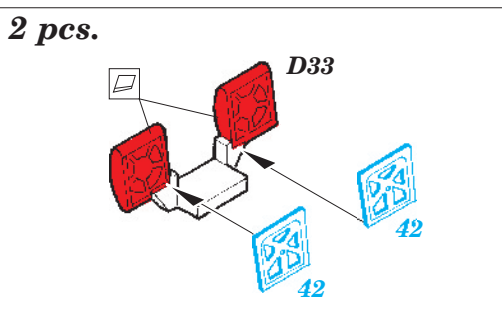
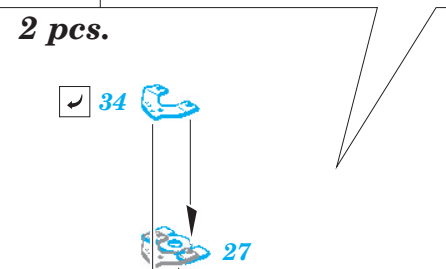
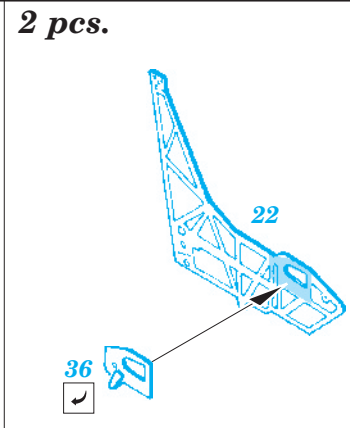
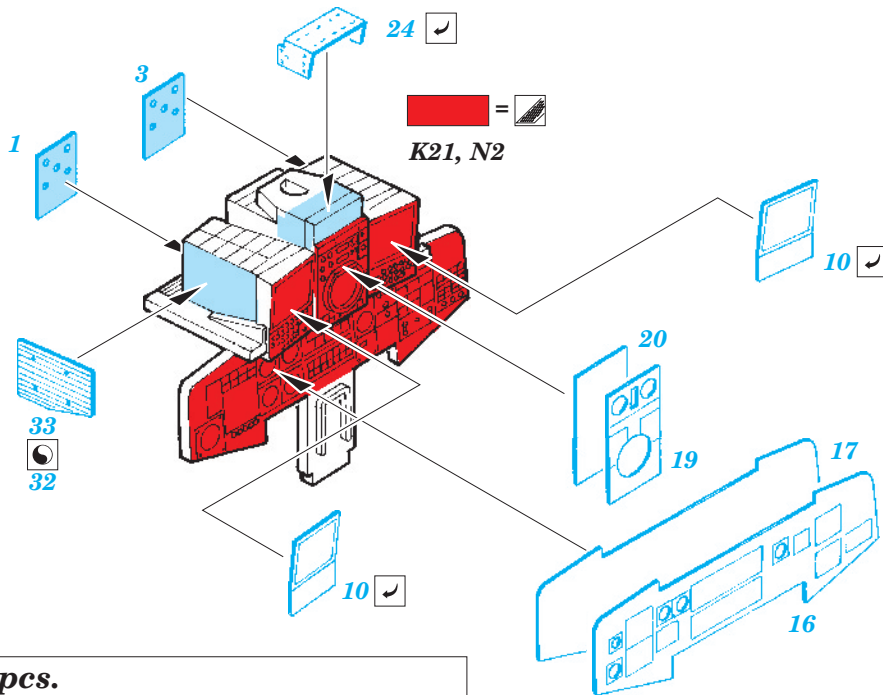
- ★ APPLY EXPRESS MASK AND PAINT BEFORE GLUING
POUŽIT EXPRESS MASK NABARVIT PŘED SLEPENÍM
- ☉ SYMMETRICAL ASSEMBLY
SYMETRICKÁ MONTÁŽ
- REMOVE
ODSTRANIT
- ▨ GRIND
OBROUSIT
- ⊘ DRILL HOLE
VRTAT OTVOR
- ↪ BEND
OHNOUT
- ? OPTION
VOLBA
- Ⓜ REPLACE
NAHRADIT

ORIGINAL KIT PARTS
PŮVODNÍ DÍLY STAVEBNICE

PHOTO-ETCHED PARTS
LEPTANÉ DÍLY

PARTS TO BE REMOVED
DÍLY K ODSTRANĚNÍ

FILL
TMELIT

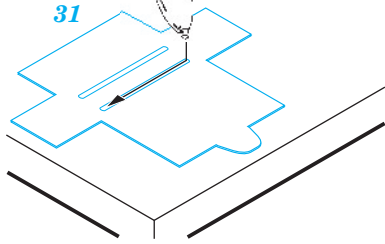


Ⓜ D40 ↪ 23

HOW TO MAKE THE RELIEF ON OPPOSITE - REVERSE - OF THE PLATE



ball pen



=
K32

18

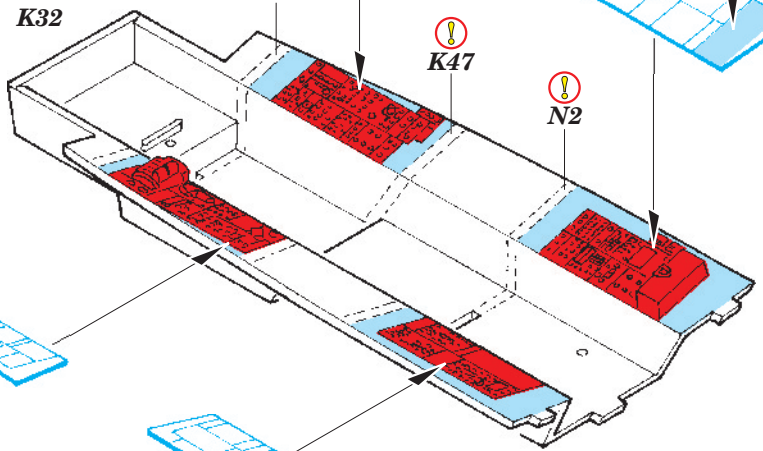
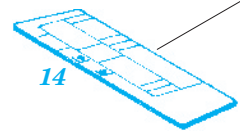
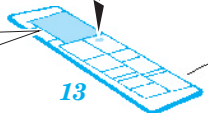
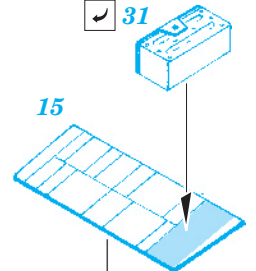
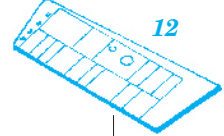
N1

K47

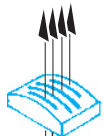
N2

31

15



11



29

28



26
2 pcs.

38
 39

H5
 H6

N2

44

44

35
3 pcs.

35
3 pcs.

K19, K20, S6

film

37

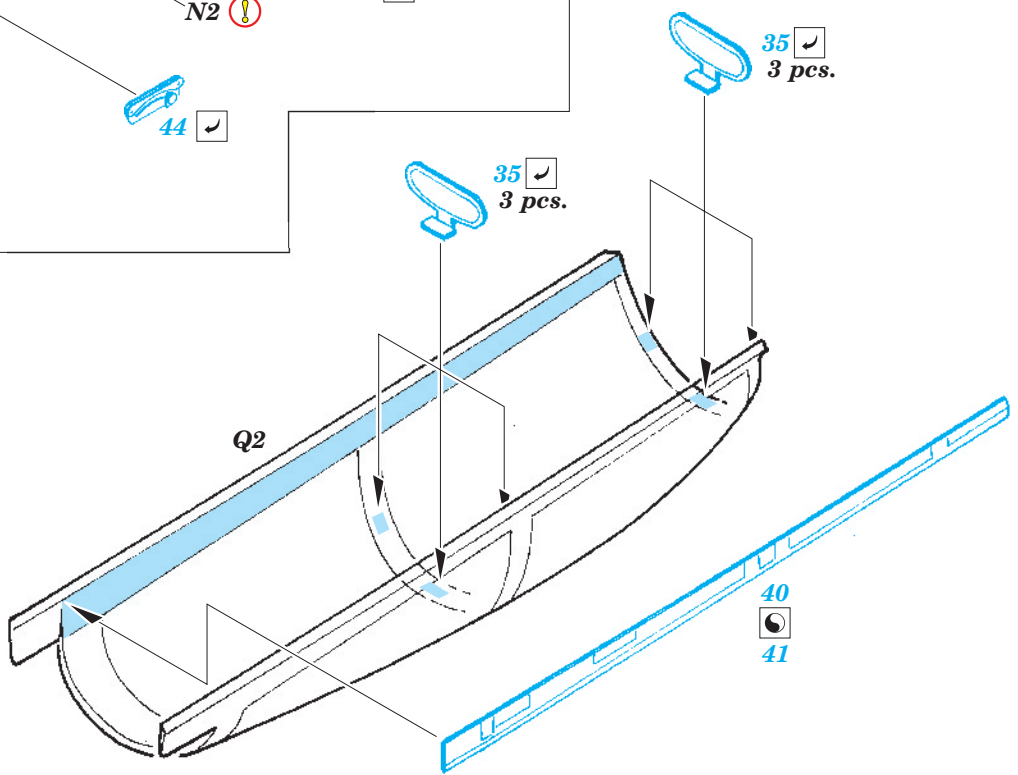


N1

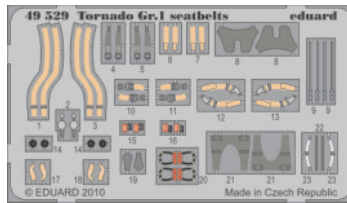
H5, H6

Q2

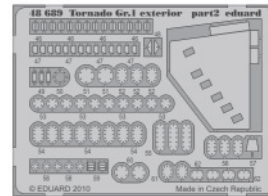
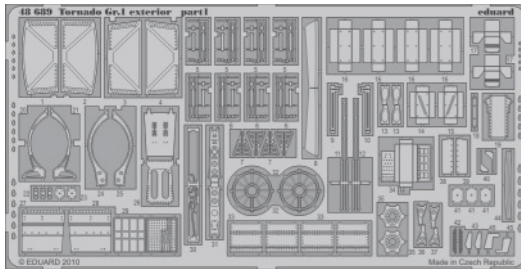
40
 41



**For further detail sets look for eduard 49 529 Tornado Gr.1 seatbelts
(not included in this set)**

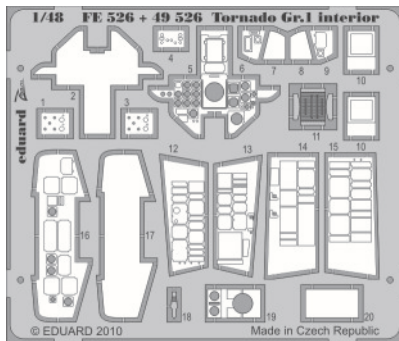


**For further detail sets look for eduard 48 689 Tornado Gr.1 exterior
(not included in this set)**

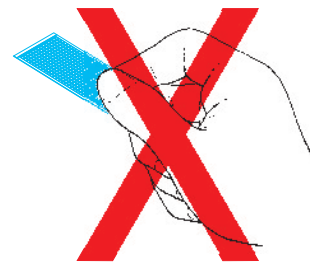


**For further detail sets look for eduard 48 690 Tornado Air brake and flaps
(not included in this set)**

PARTS WITH GLUE • DÍLY OPATŘENÉ LEPIDLEM

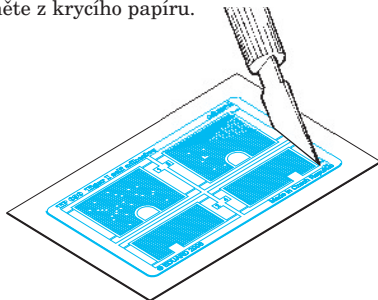


- Do not touch the adhesive areas of the etched components.
- Nesahejte na části dílů, na kterých je naneseno lepidlo.

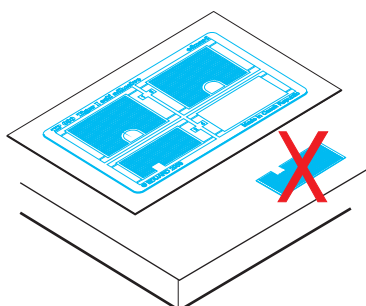


- Separate the etched components from their frames on the protective paper. Removal from the paper is done only after separation of the parts from the frames.

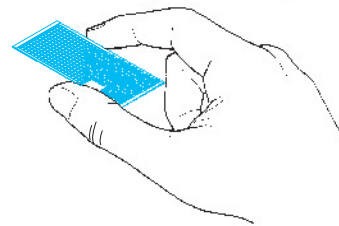
- Samolepicí díly oddělujte od rámečku na podkladovém papíře. Po oddělení je sejměte z krycího papíru.



- Do not inadvertently place etched components on an unwanted surface. Attempts to remove will result in damage to your part.
- Nepokládejte samolepicí díly na volné plochy. Pokud je omylem přilepíte, při pokusu o odlepení dojde k poškození dílu.



- Hold the parts by the edges, or at areas free of adhesive.
- Samolepicí díly berte za hrany nebo za části, na kterých není nanesené lepidlo.



- Lightly place the component in the desired location and position. Adjust as required. The component will be permanently affixed when pressed onto its intended location, its location can be adjusted.
- Díl lehce položte do pozice, ve které má být nalepen. Upravte přesnou pozici a přimáčkněte. Díl dokonale přilne až po přimáčknutí, před přimáčknutím lze dílem opatrně manipulovat.

