

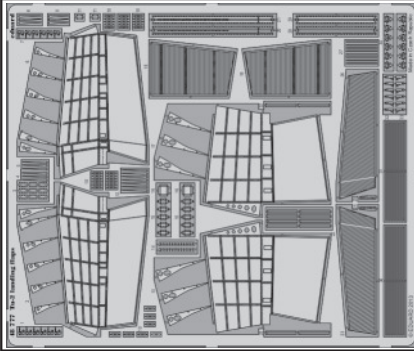


# Tu-2 landing flaps

eduard

1/48 scale detail set for XUNTONG MODEL kit • sada detailů pro model 1/48 XUNTONG MODEL

48 777



- |  |   |                           |                     |
|--|---|---------------------------|---------------------|
| APPLY EXPRESS MASK AND PAINT BEFORE GLUING<br>POUŽIT EXPRESS MASK NABARVIT PŘED SLEPENÍM | SYMMETRICAL ASSEMBLY<br>SYMETRICKÁ MONTÁŽ | REMOVE<br>ODSTRANIT       | BEND<br>OHNOUT      |
| GRIND<br>OBROUSIT  | OPTION<br>VOLBA                           | DRILL HOLE<br>VRTAT OTVOR | REPLACE<br>NAHRADIT |
| COLORED ETCHED PARTS<br>LEPTANÉ BAREVNÉ DÍLY   |   |                           |                     |

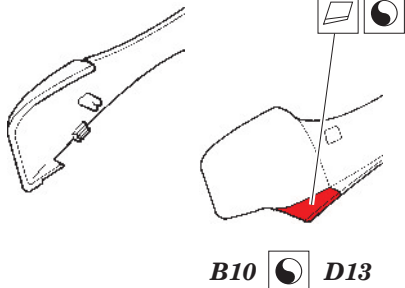
ORIGINAL KIT PARTS  
PŮVODNÍ DÍLY STAVEBNICE

PHOTO-ETCHED PARTS  
LEPTANÉ DÍLY

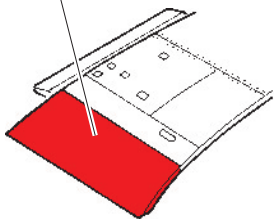
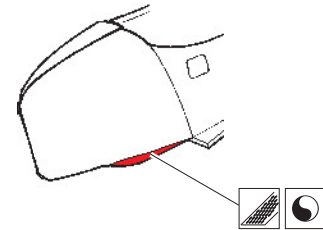
PARTS TO BE REMOVED  
DÍLY K ODSTRANĚNÍ

FILL  
TMELIT

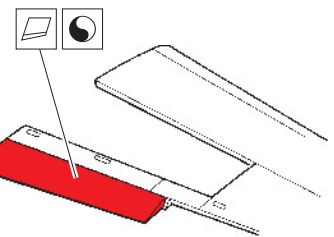
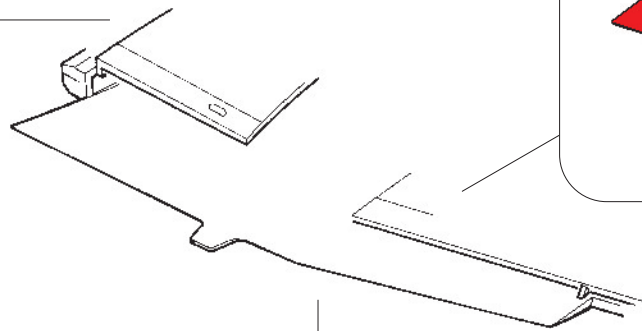
B11 D12



B10 D13

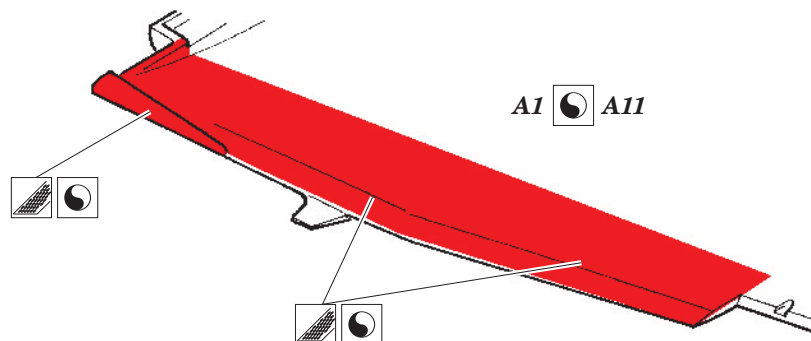


A4 A3

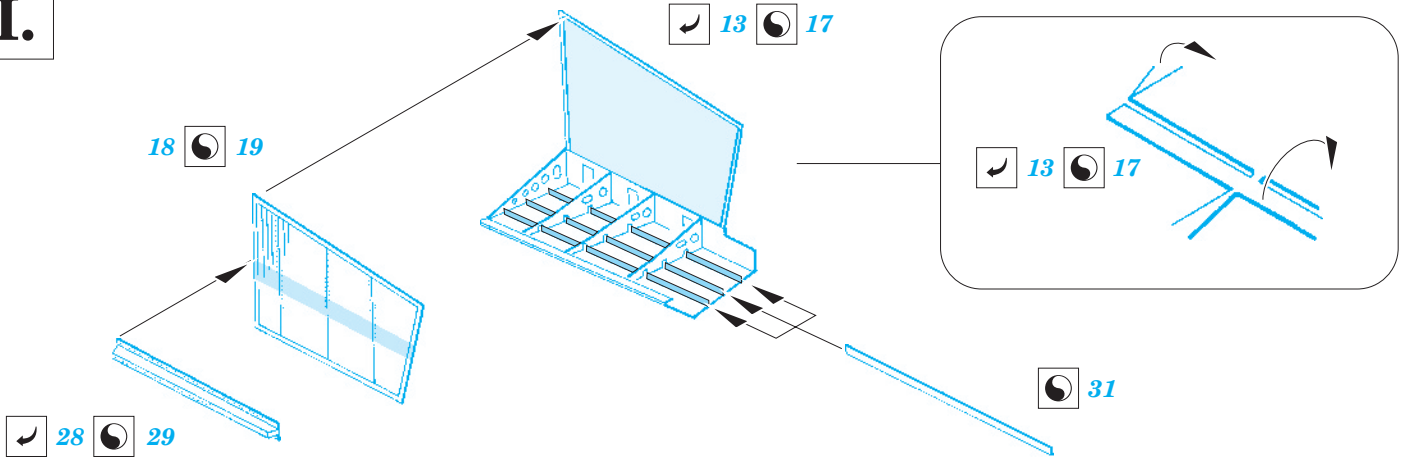


A5 A6

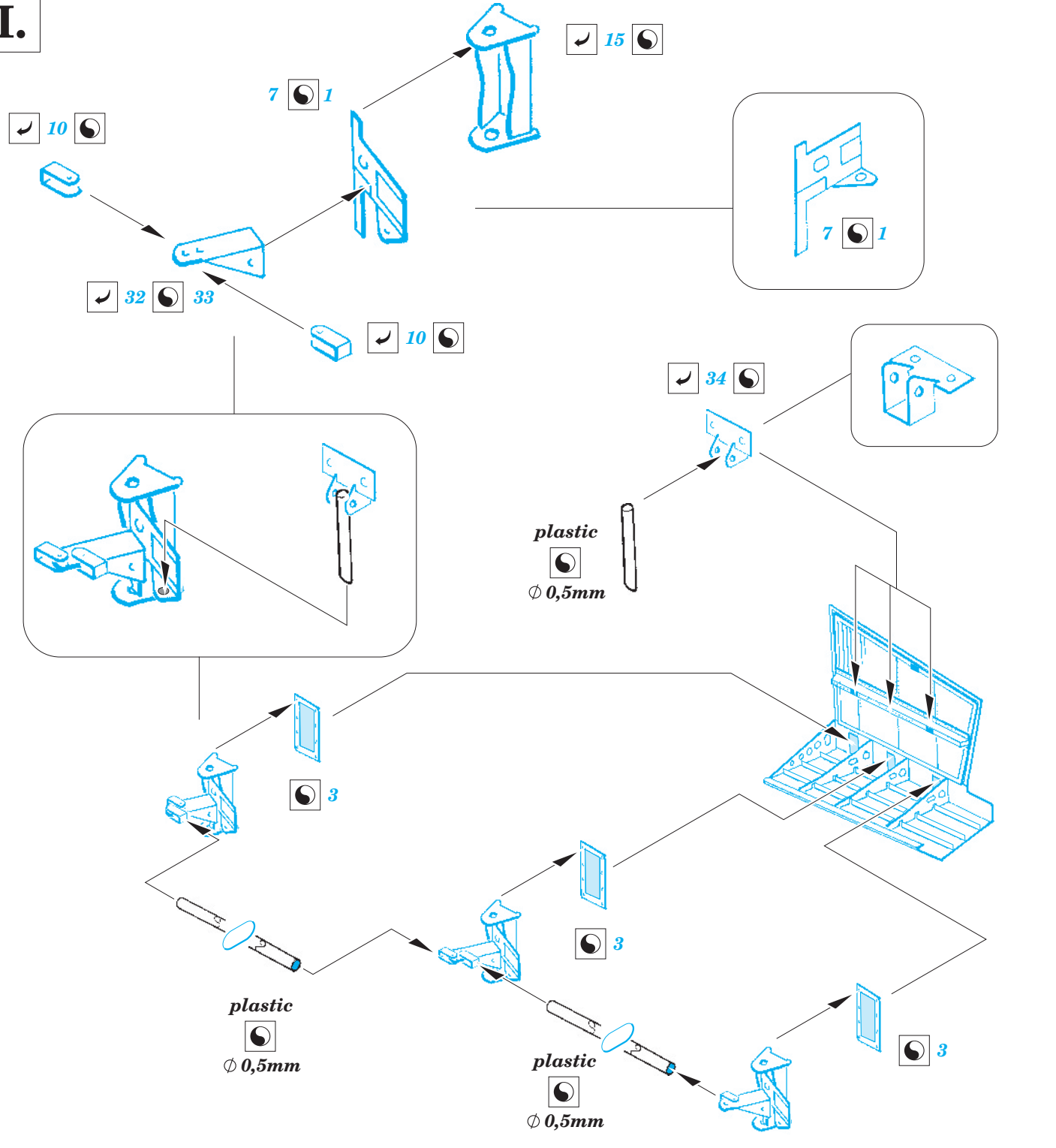
A1 A11

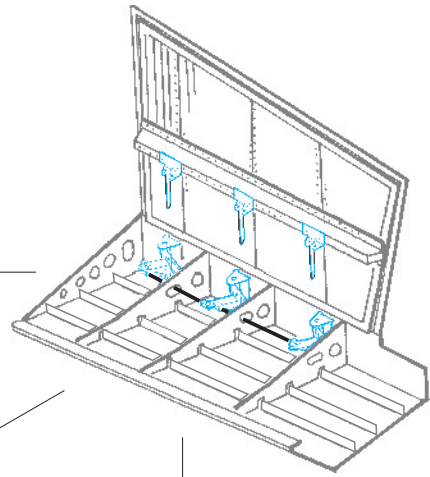
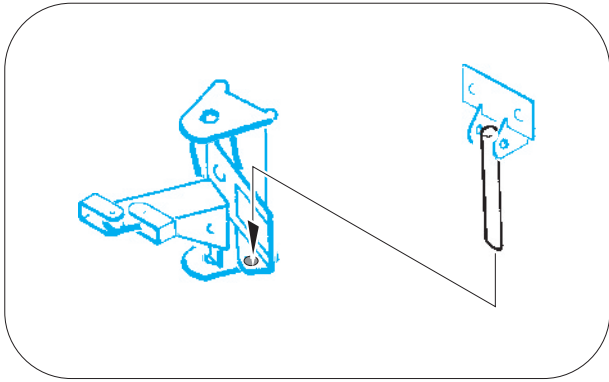


I.

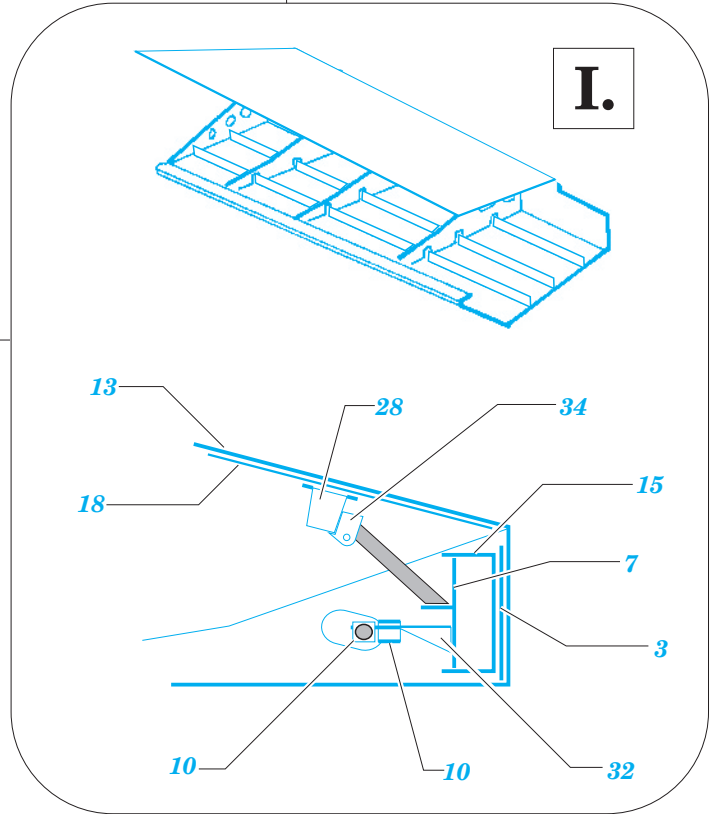
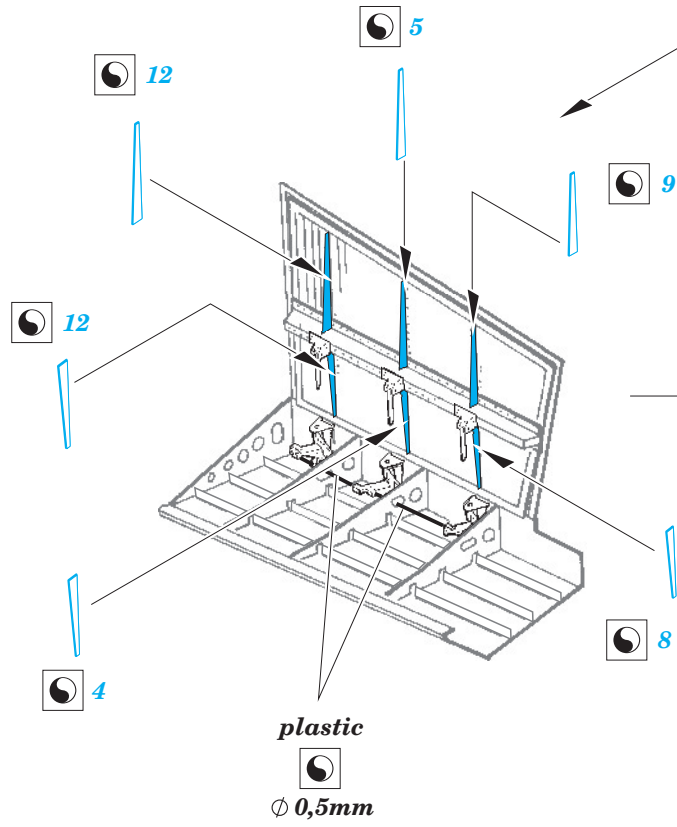


I.



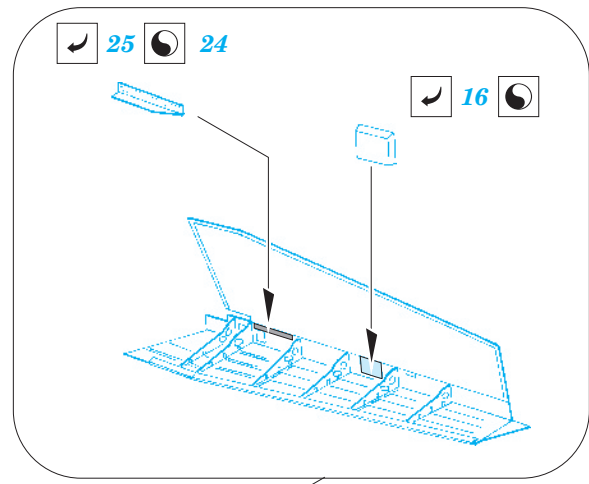
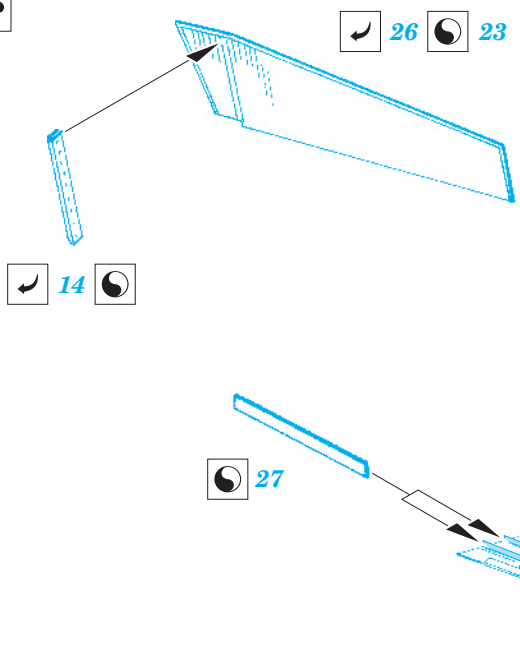


I.



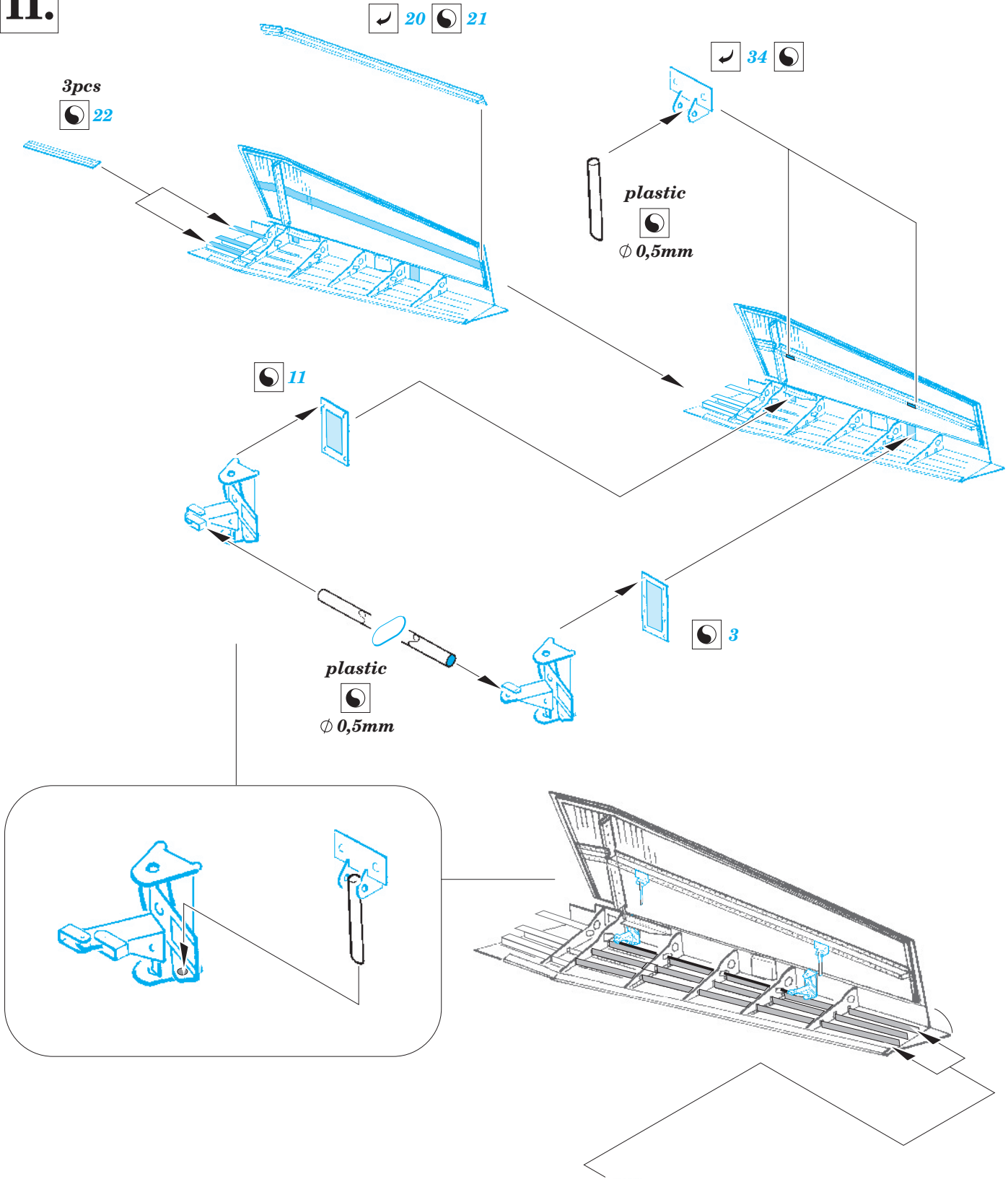
I.

II.

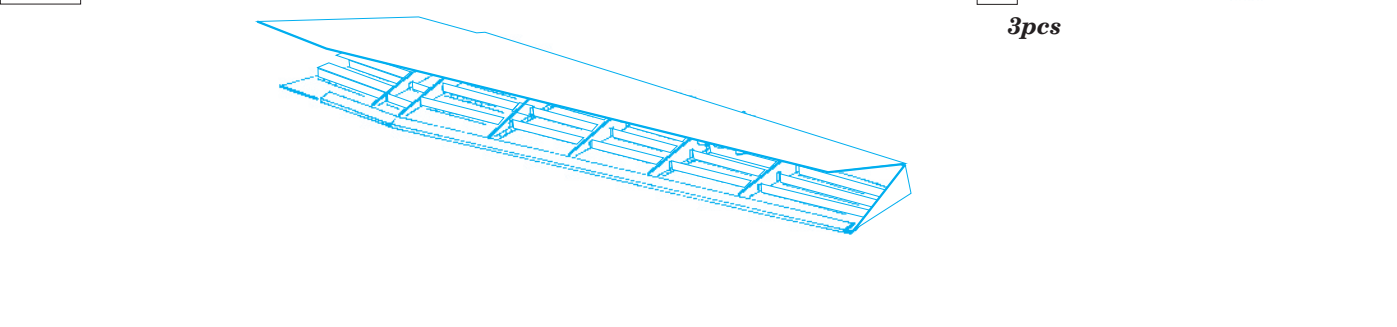


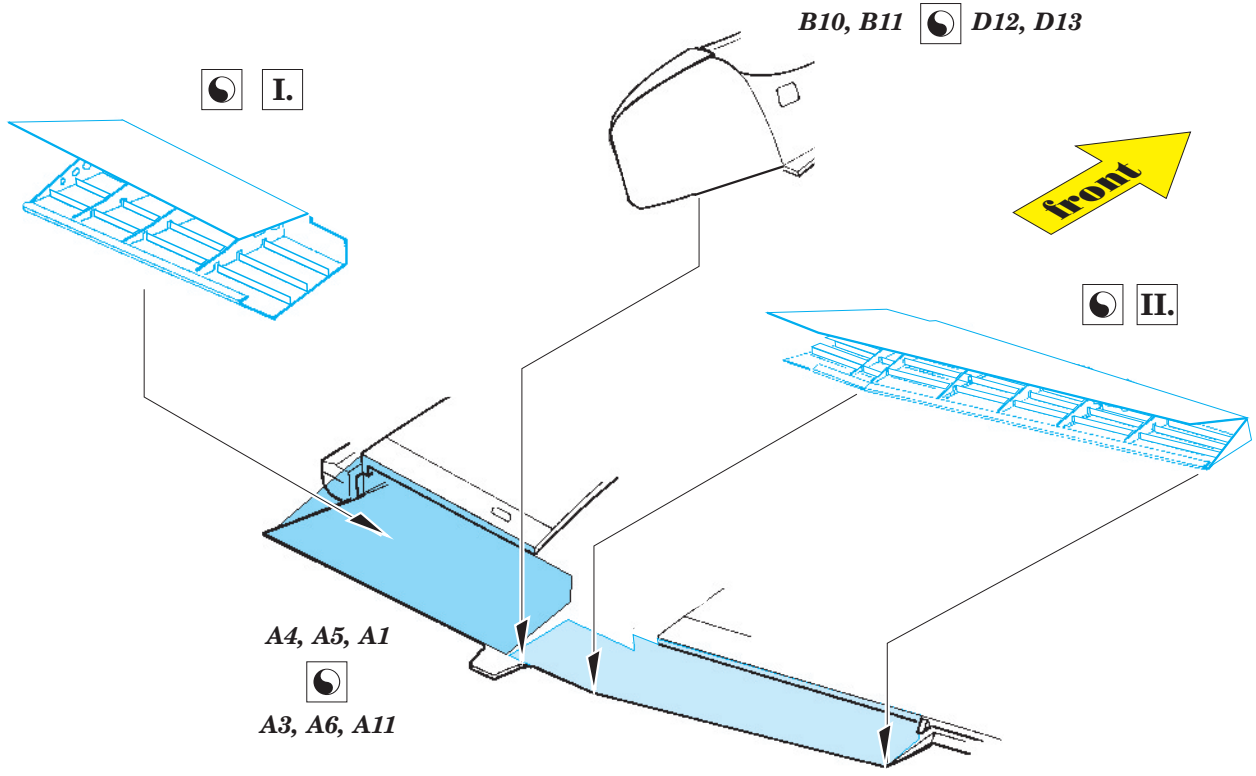
2 6

# II.



# II.





*For futher detail sets look for **eduard** 48 778 Tu-2 undercarriage (not included in this set)*

