

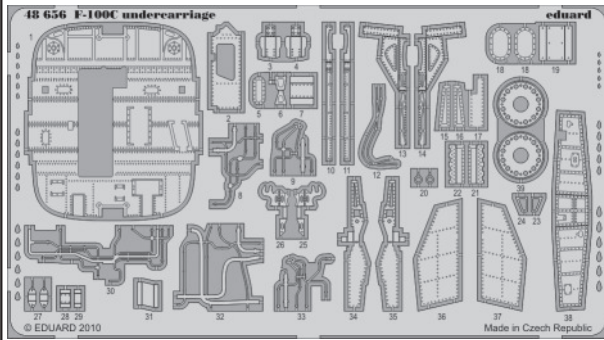










F-100C undercarriage

eduard

48 656


1/48 scale detail set for Trumpeter kit • sada detailů pro model 1/48 Trumpeter



-  APPLY EXPRESS MASK AND PAINT BEFORE GLUING
POUŽIT EXPRESS MASK NABARVIT PŘED SLEPENÍM
-  SYMMETRICAL ASSEMBLY
SYMETRICKÁ MONTÁŽ
-  REMOVE
ODSTRANIT
-  GRIND
OBROUSIT
-  DRILL HOLE
VRTAT OTVOR
-  BEND
OHNOUT
-  OPTION
VOLBA
-  REPLACE
NAHRADIT

 ORIGINAL KIT PARTS
PŮVODNÍ DÍLY STAVEBNICE

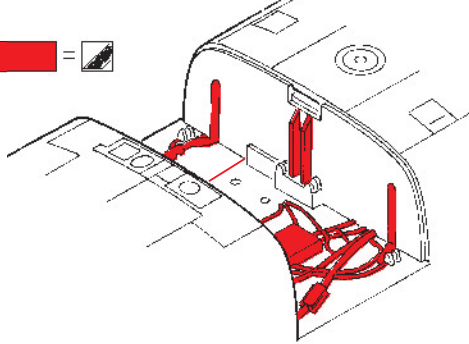
 PHOTO-ETCHED PARTS
LEPTANÉ DÍLY

 PARTS TO BE REMOVED
DÍLY K ODSTRANĚNÍ

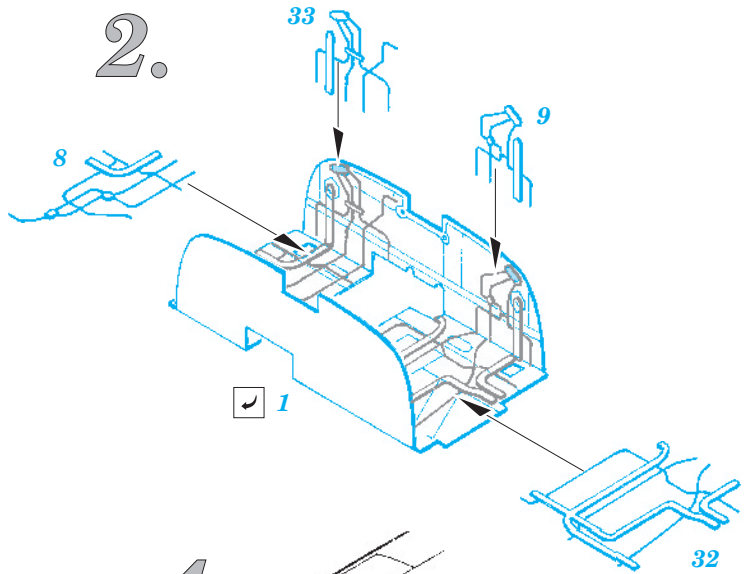
 FILL
TMELIT

1.

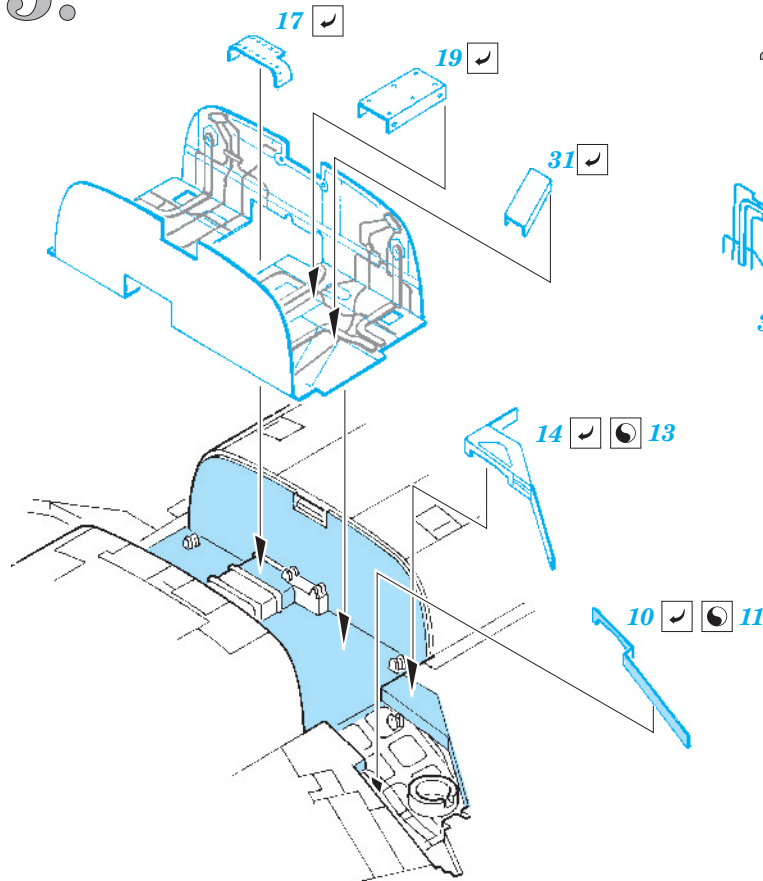
A1, A7



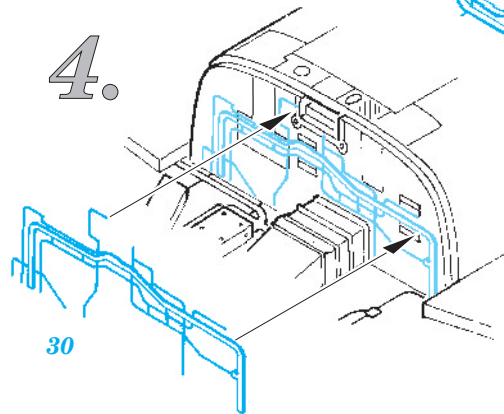
2.



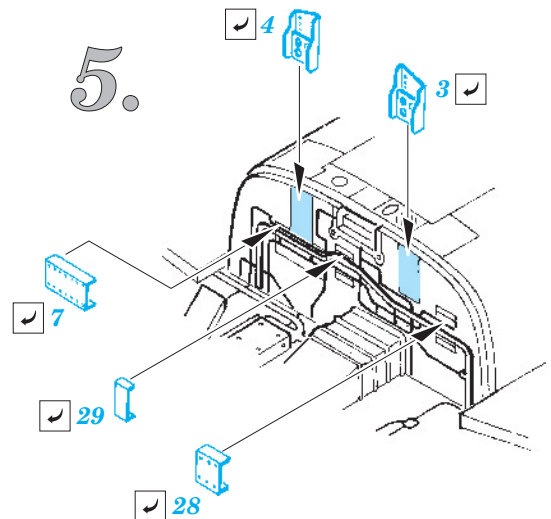
3.

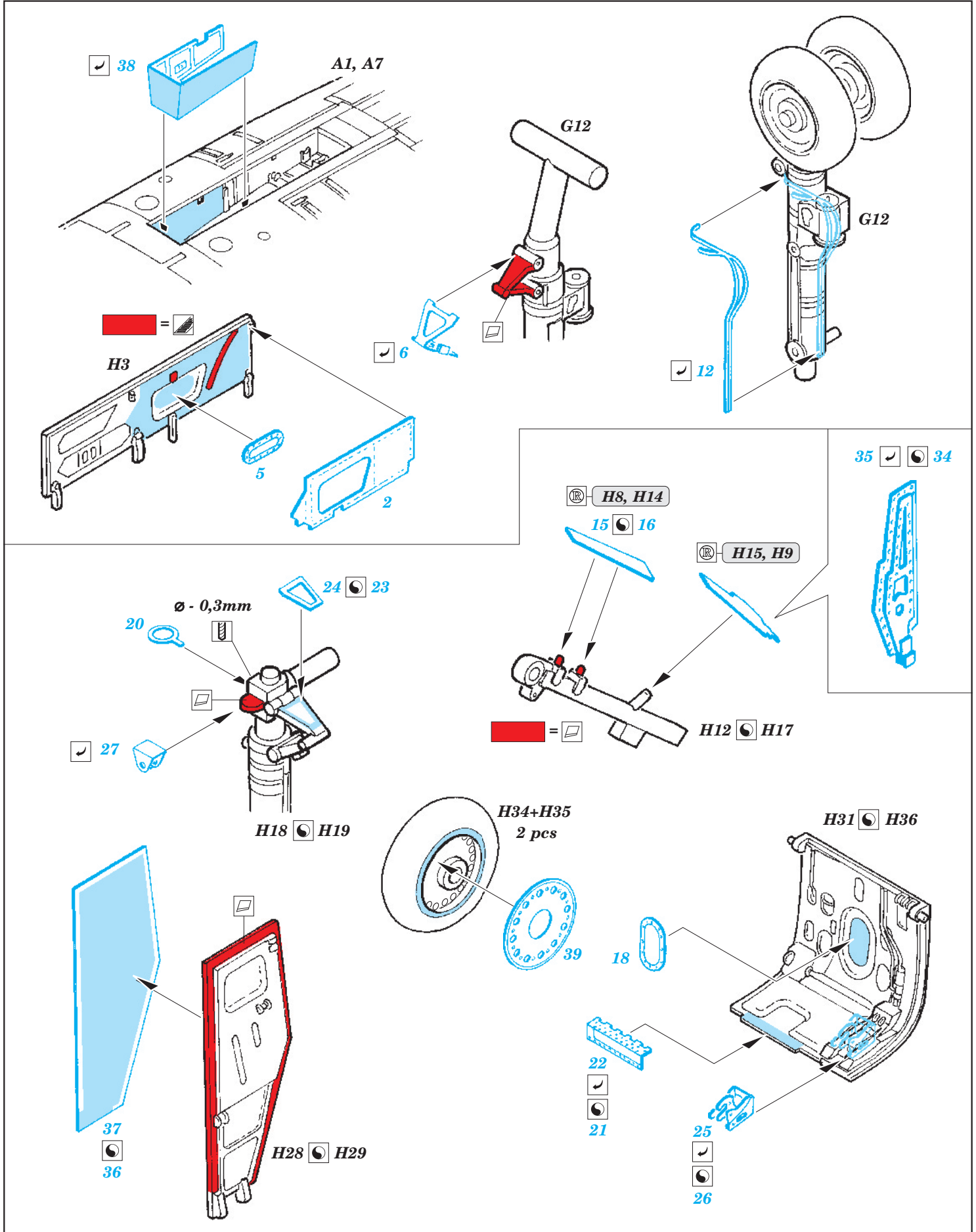


4.



5.





For further detail sets look for **eduard** 49 470 F-100C interior
(not included in this set)

For further detail sets look for **eduard** 48 639 F-100C exterior
(not included in this set)