

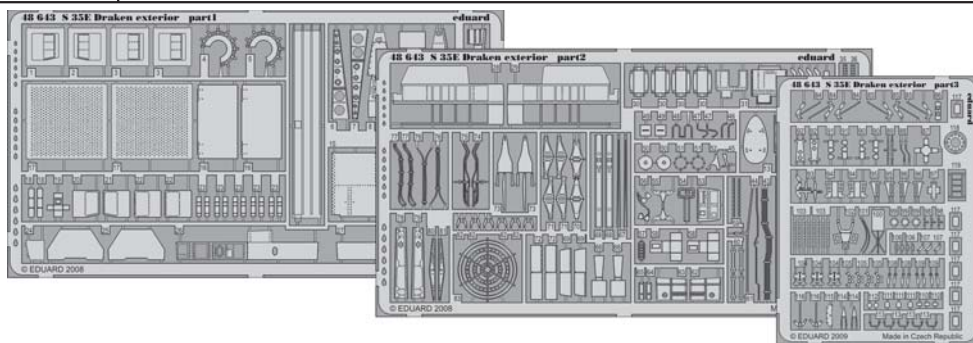


# S 35E Draken exterior

eduard

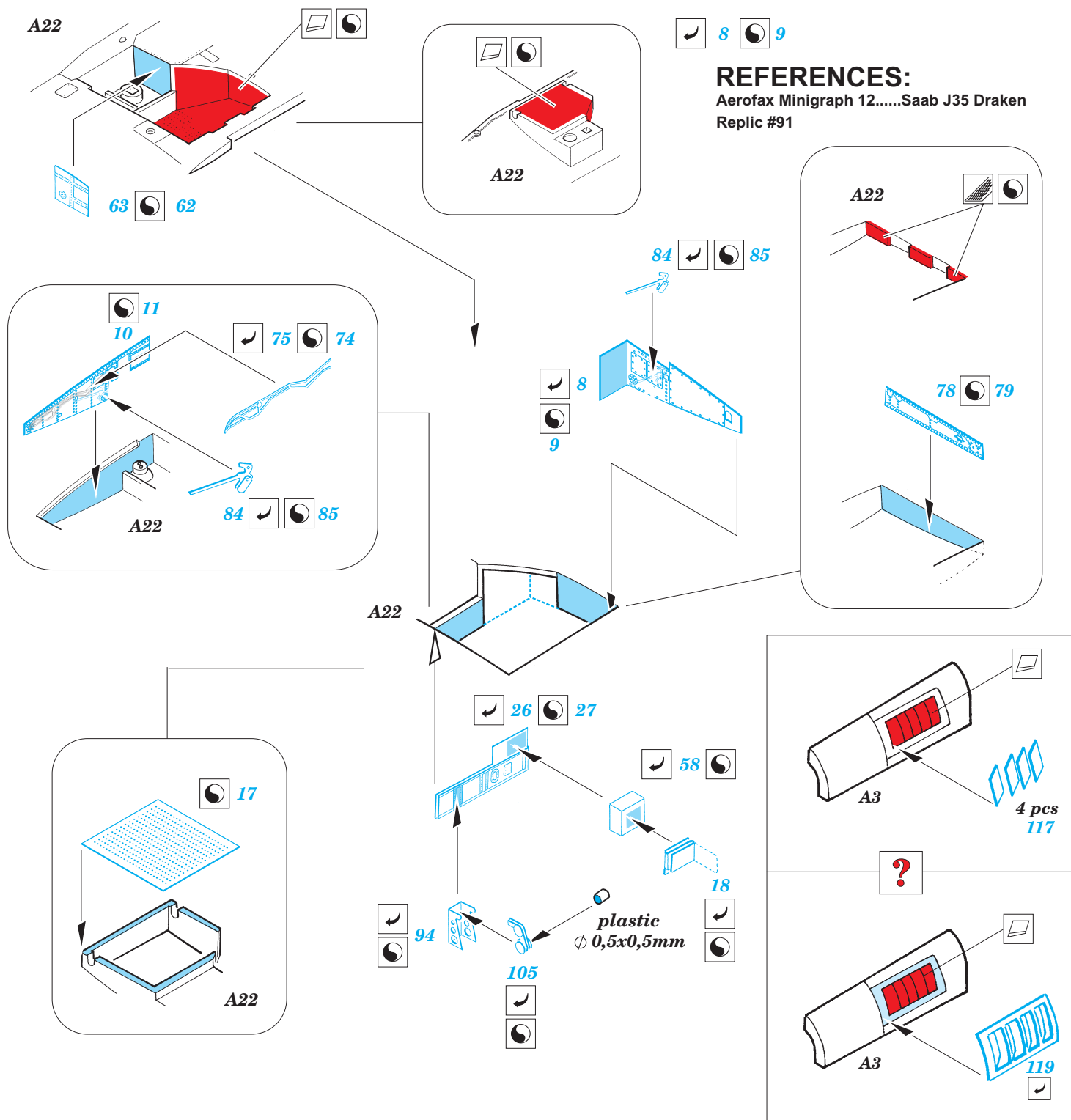
1/48 scale detail set for HASEGAWA kit • sada detailů pro model 1/48 HASEGAWA

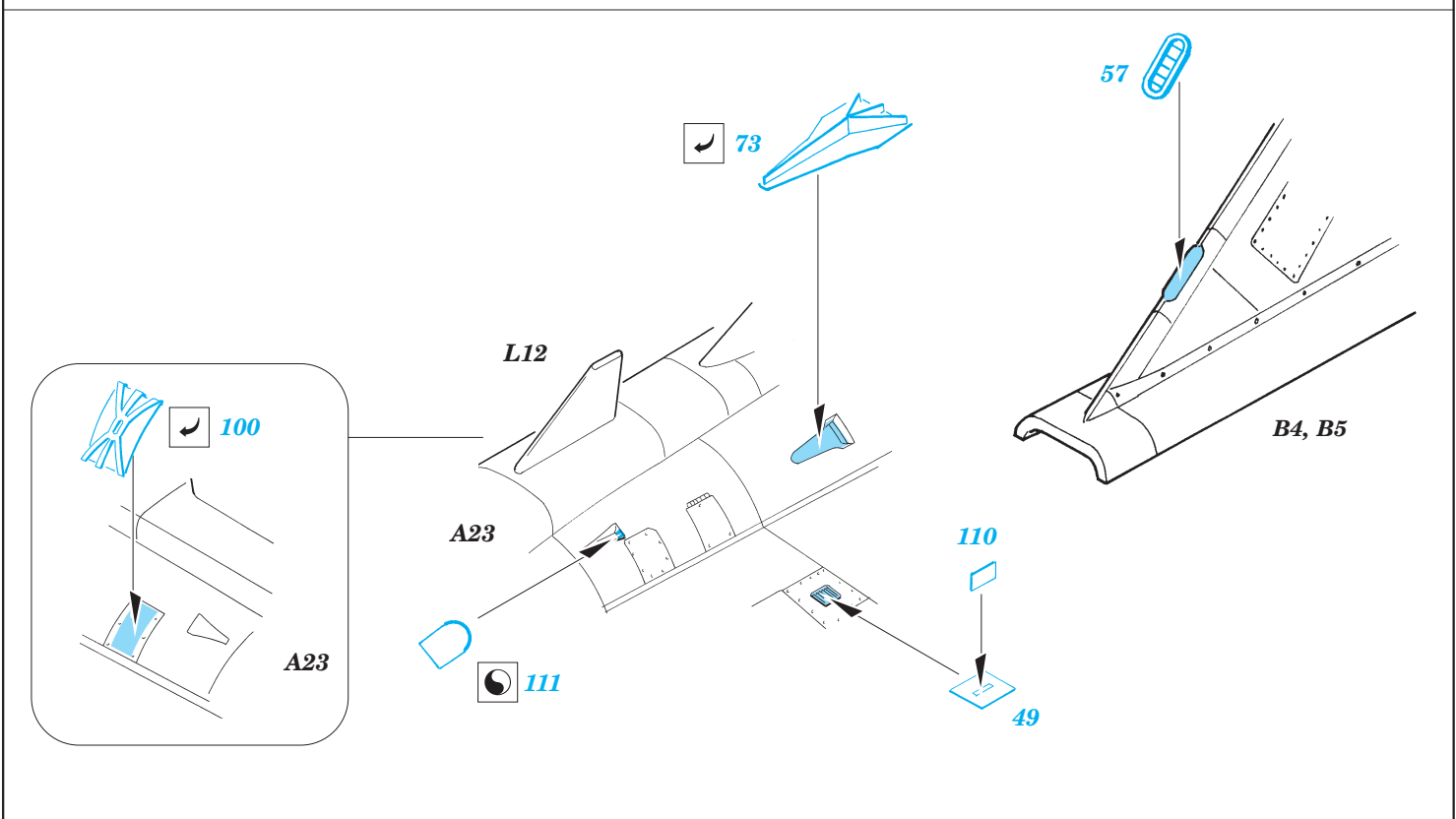
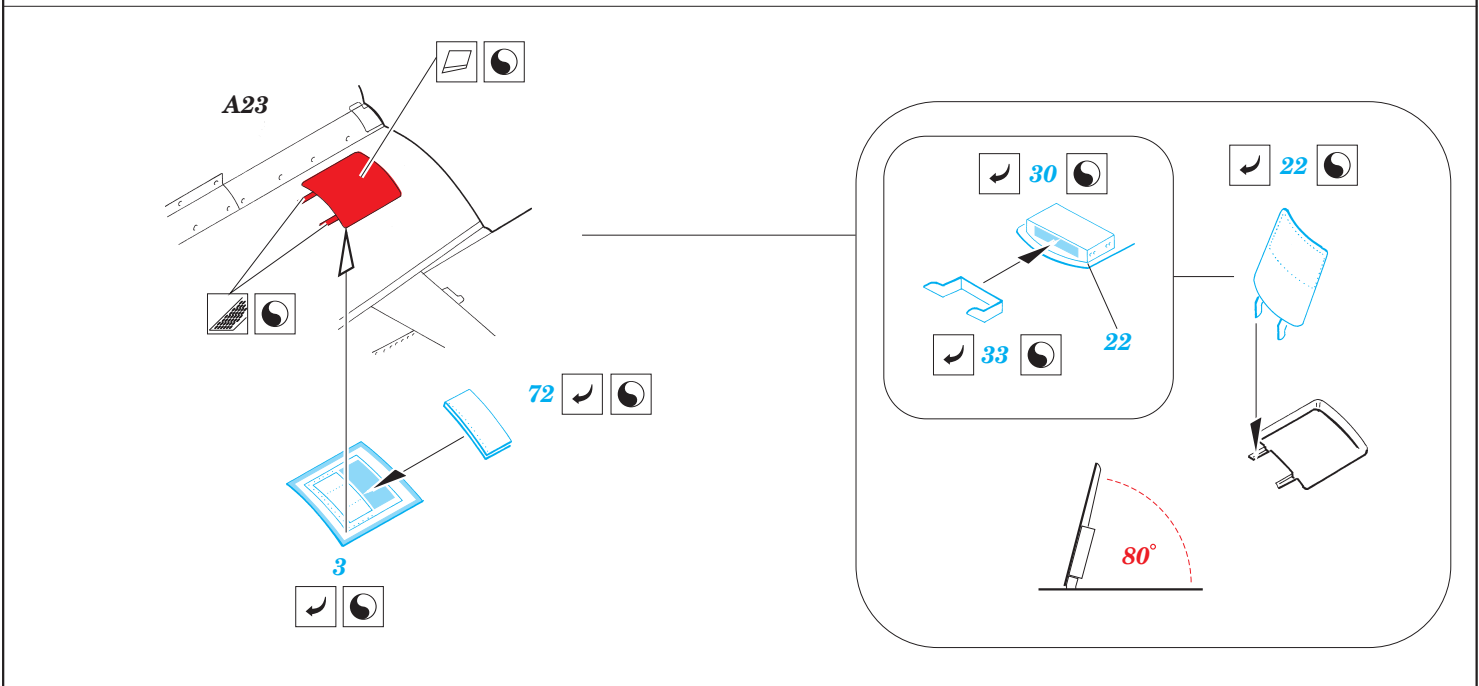
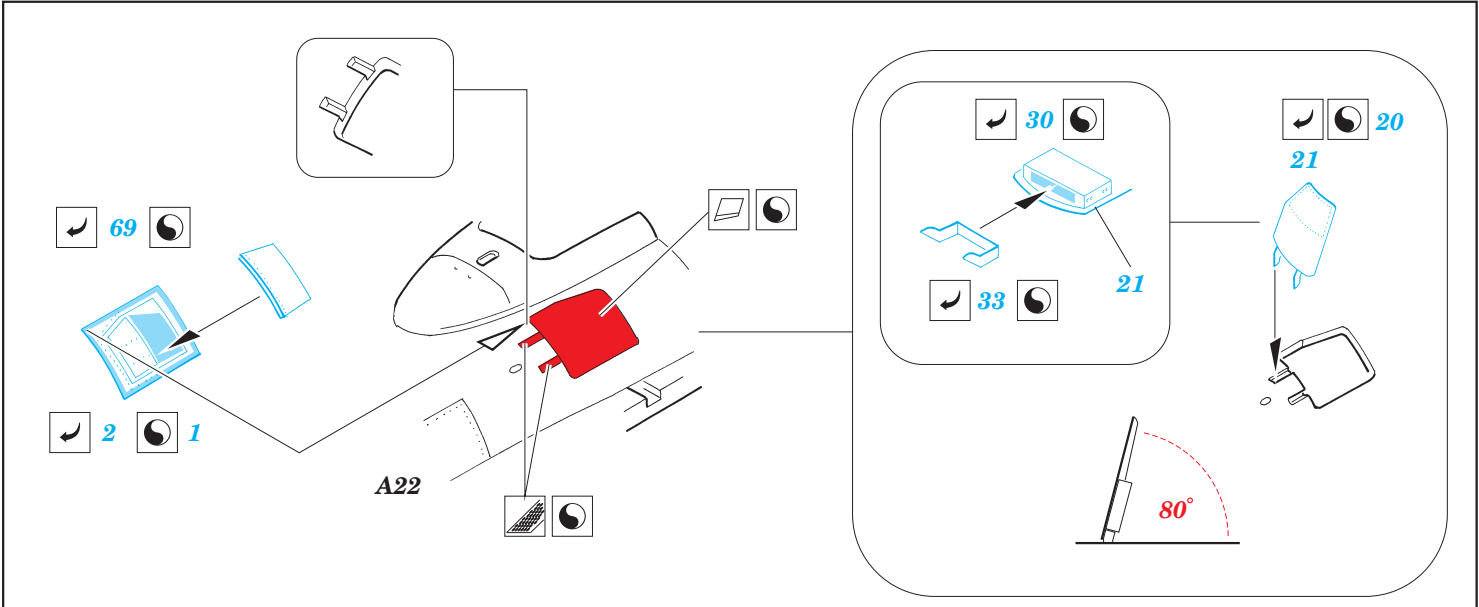
48 643



- APPLY EXPRESS MASK AND PAINT BEFORE GLUING  
POUŽIT EXPRESS MASK NABARVIT PŘED SLEPENÍM
- SYMMETRICAL ASSEMBLY  
SYMETRICKÁ MONTÁŽ
- REMOVE  
ODSTRANIT
- GRIND  
OBRUSIT
- DRILL HOLE  
VRTAT OTVOR
- BEND  
OHNOUT
- OPTION  
VOLBA
- REPLACE  
NAHRADIT

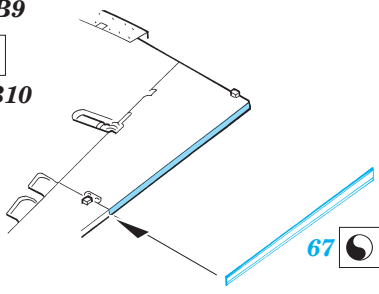
- ORIGINAL KIT PARTS  
PŮVODNÍ DÍLY STAVEBNICE
- PHOTO-ETCHED PARTS  
LEPTANÉ DÍLY
- PARTS TO BE REMOVED  
DÍLY K ODSTRANĚNÍ
- FILL  
TMELIT



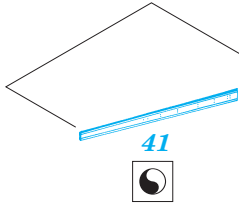


B7+B9

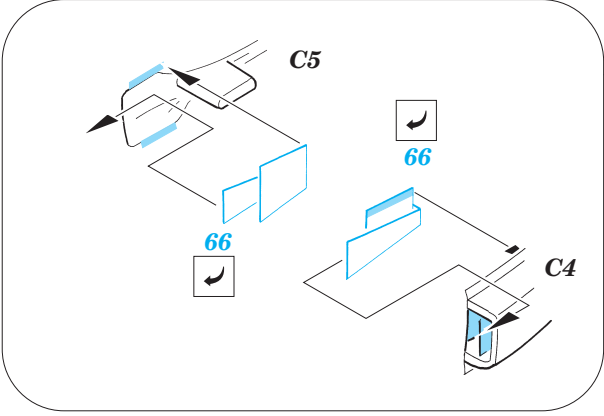
B8+B10



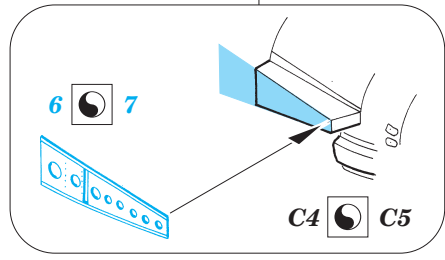
A23



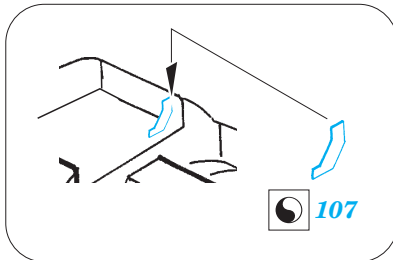
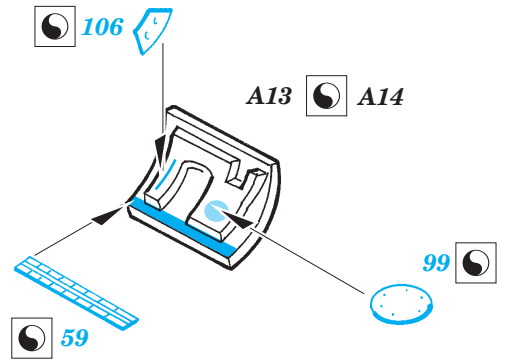
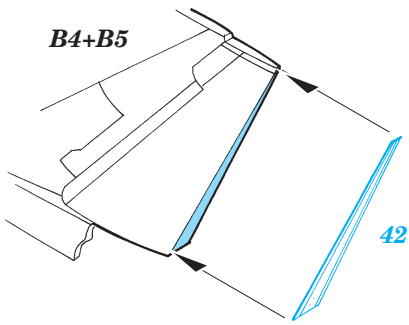
C4 C5



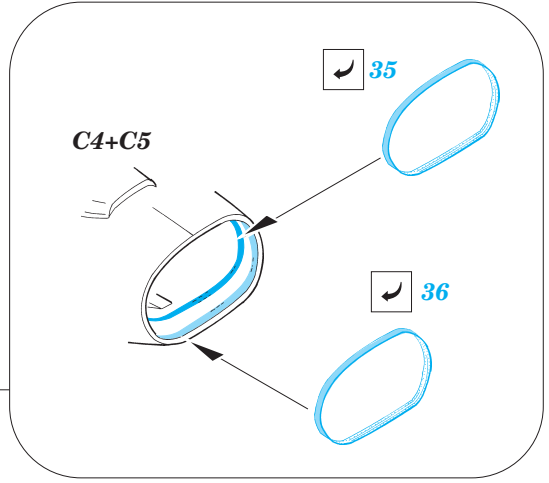
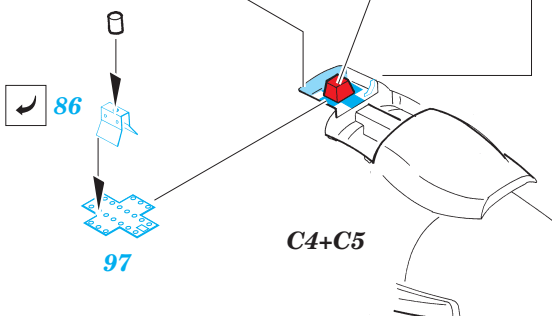
for raised flaps



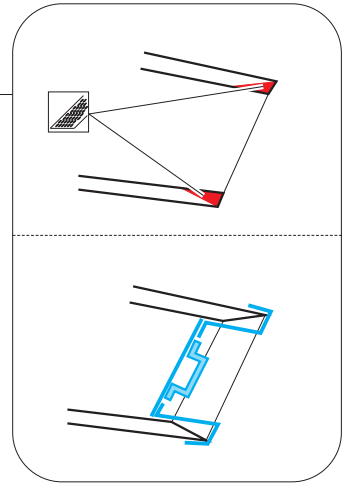
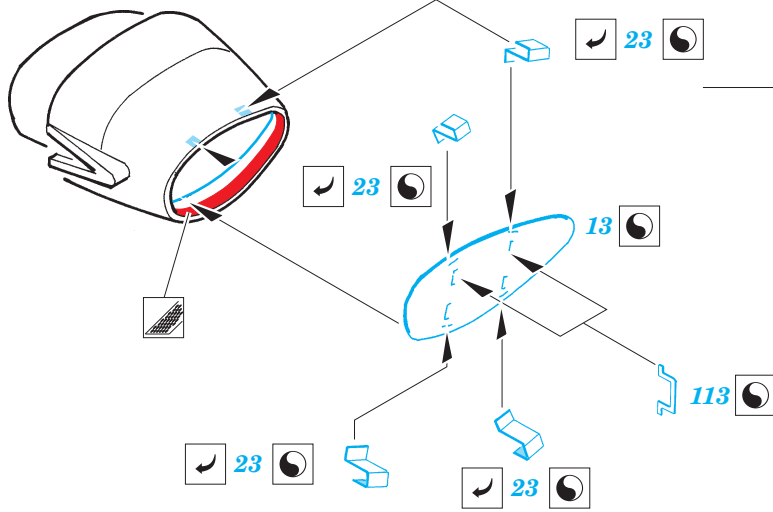
B4+B5



plastic  
Ø 0,5x0,5mm

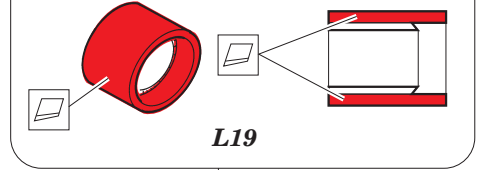
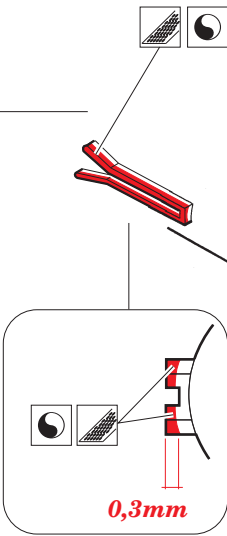
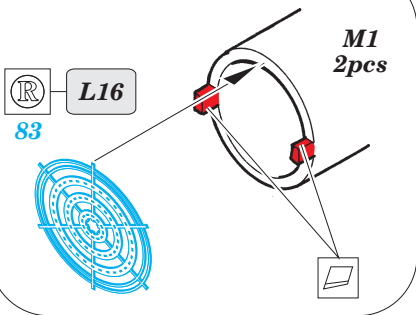


B22  
B23



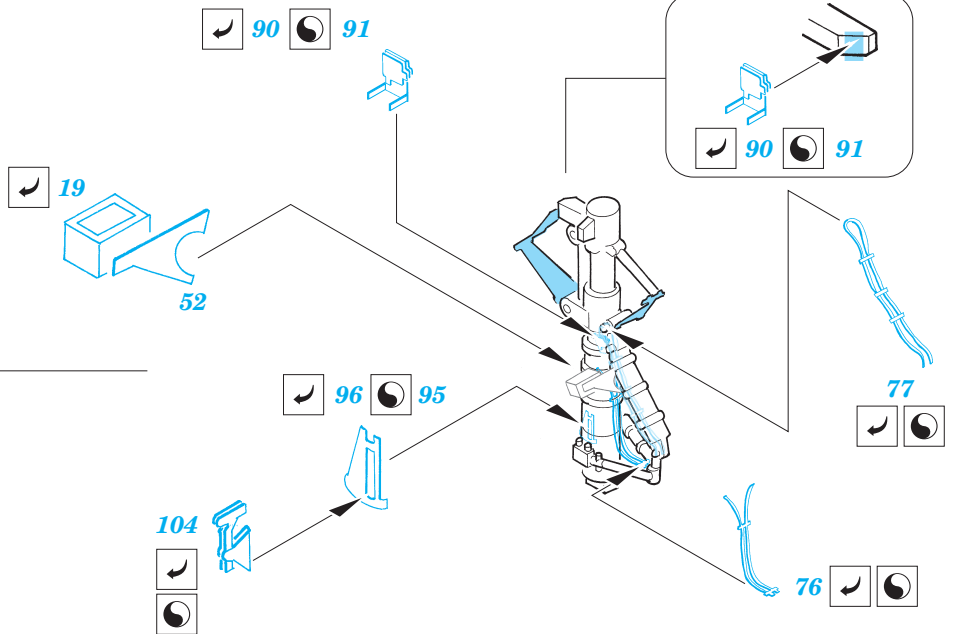
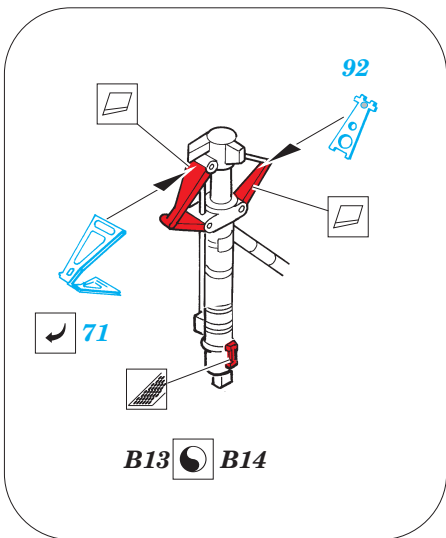
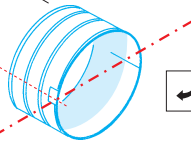
L16  
83

M1  
2pcs

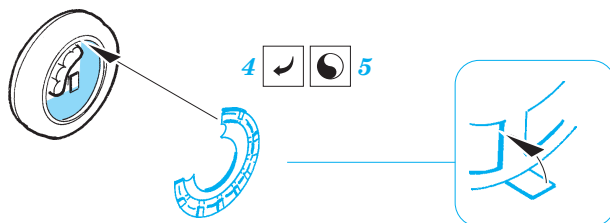


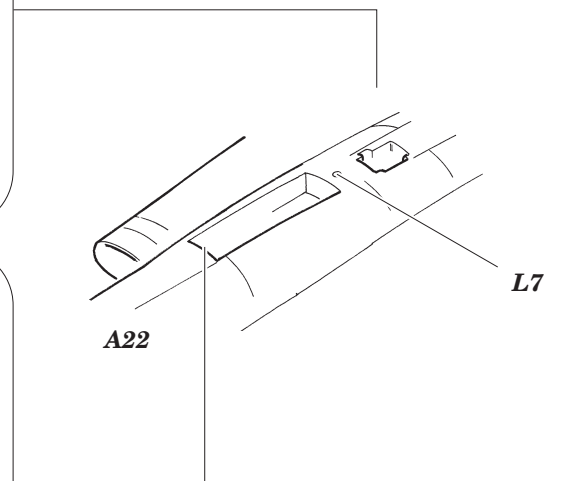
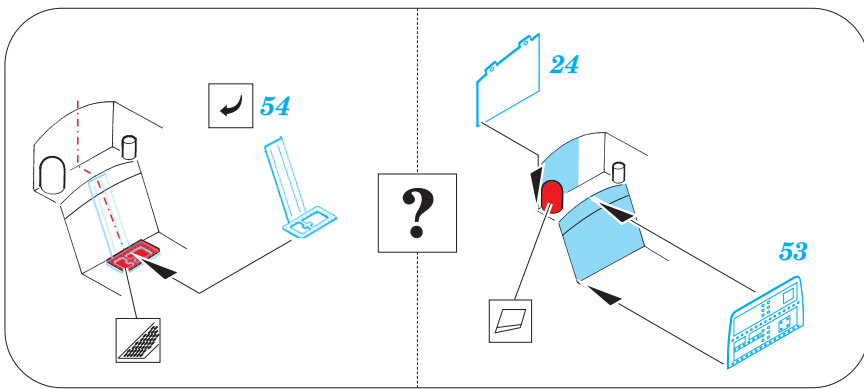
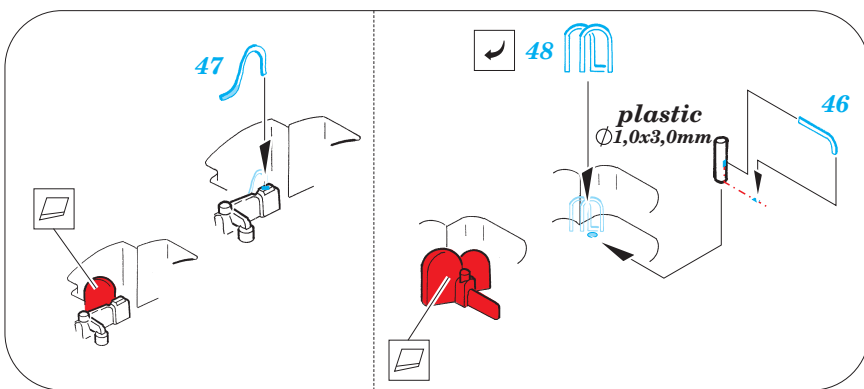
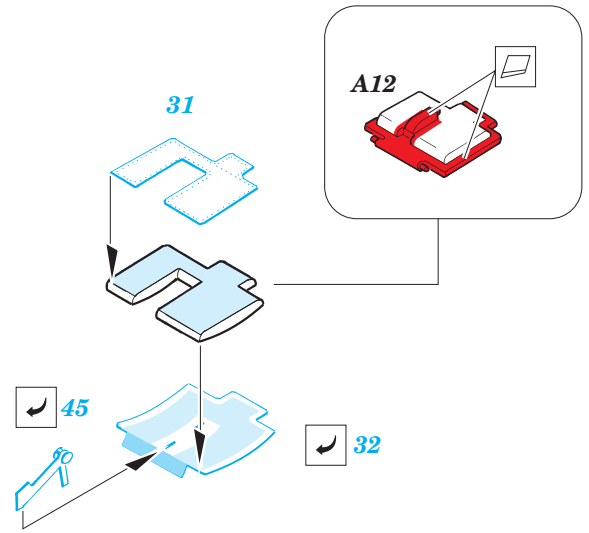
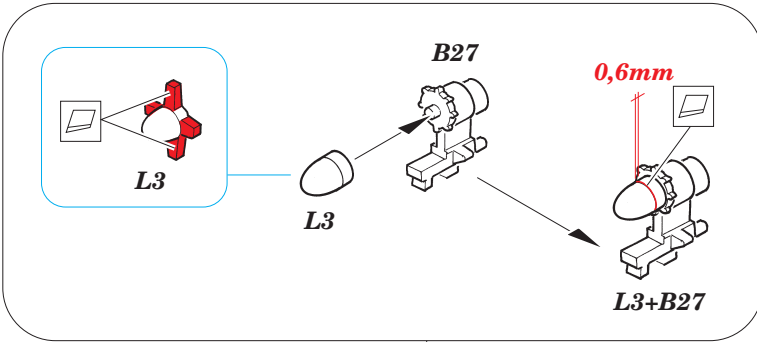
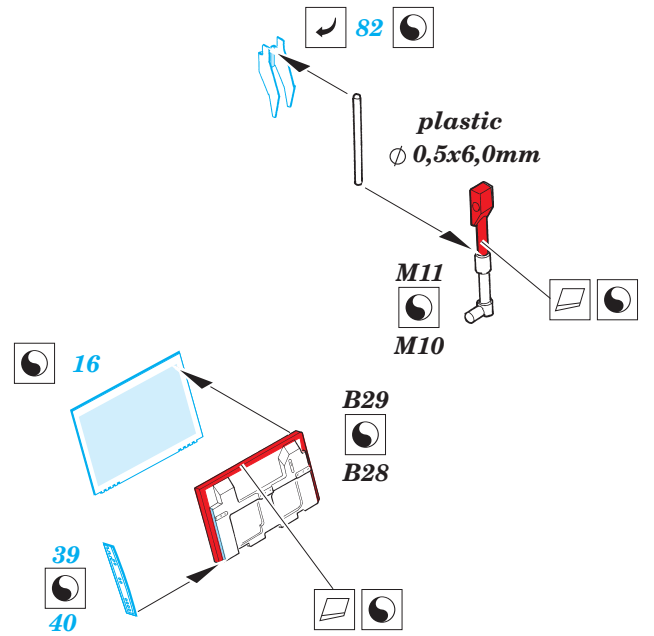
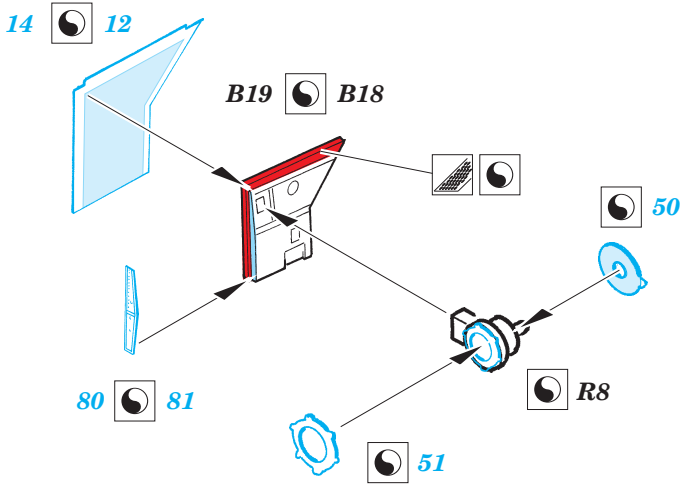
L19

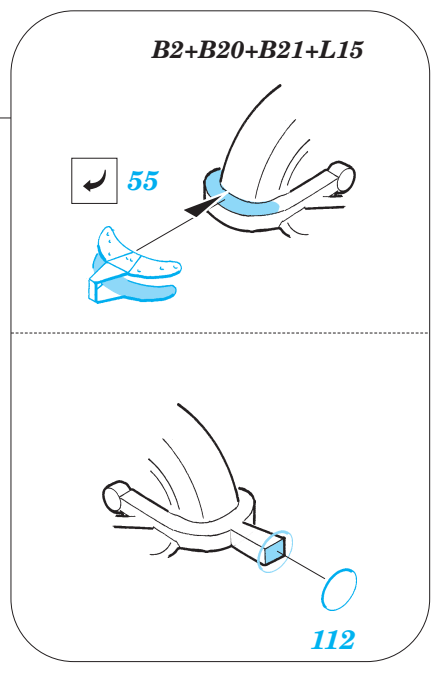
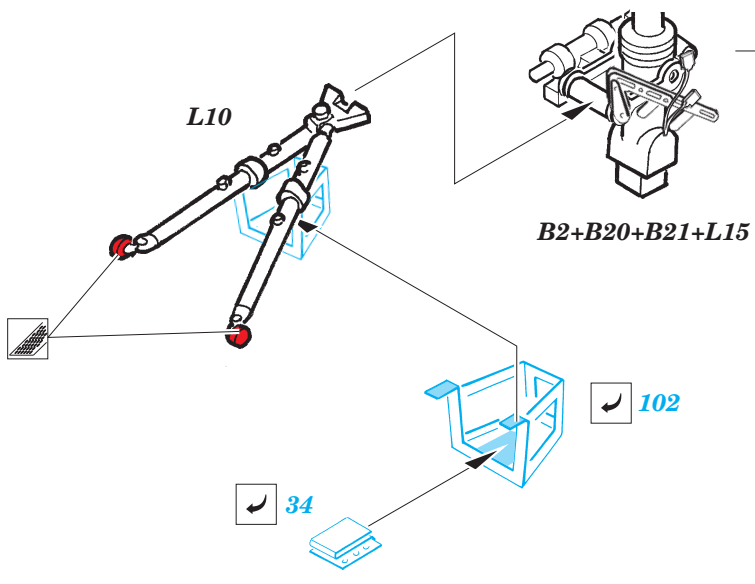
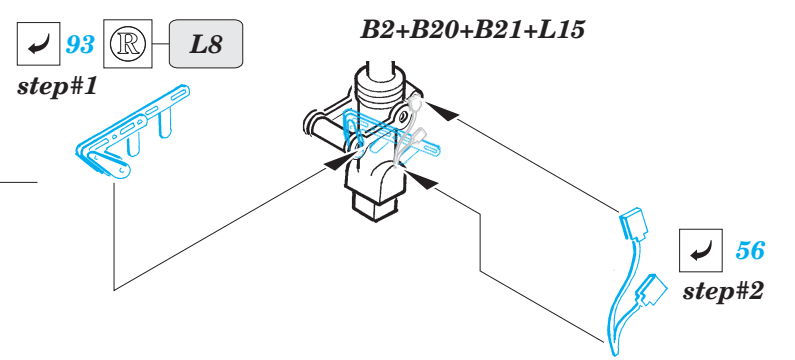
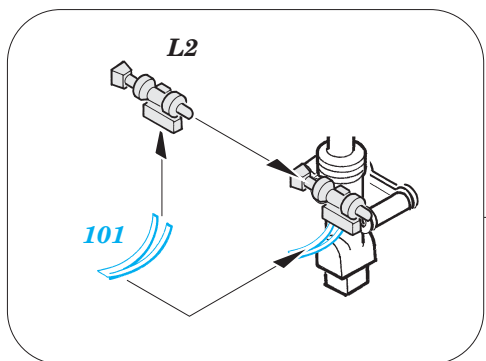
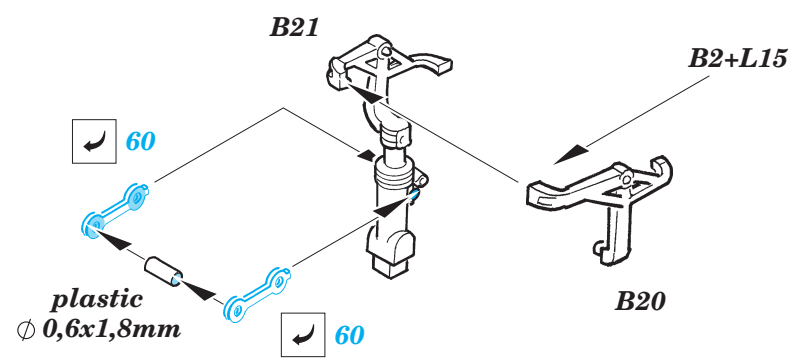
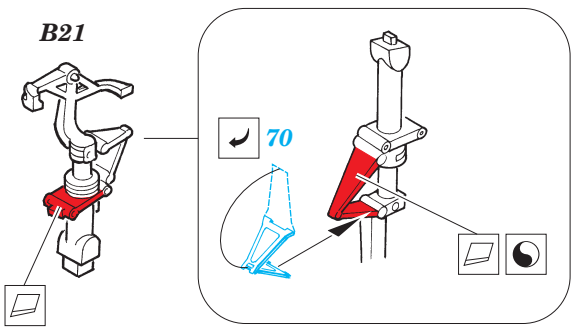
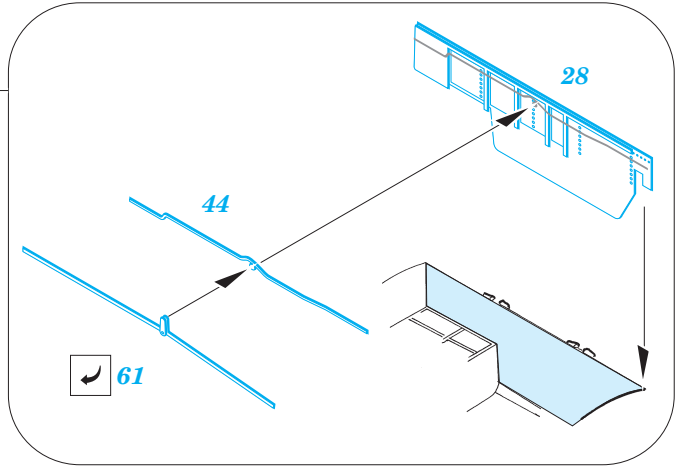
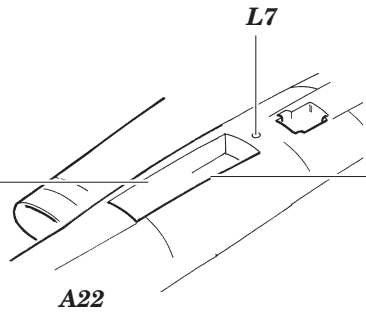
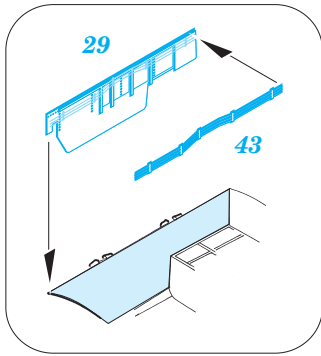
15

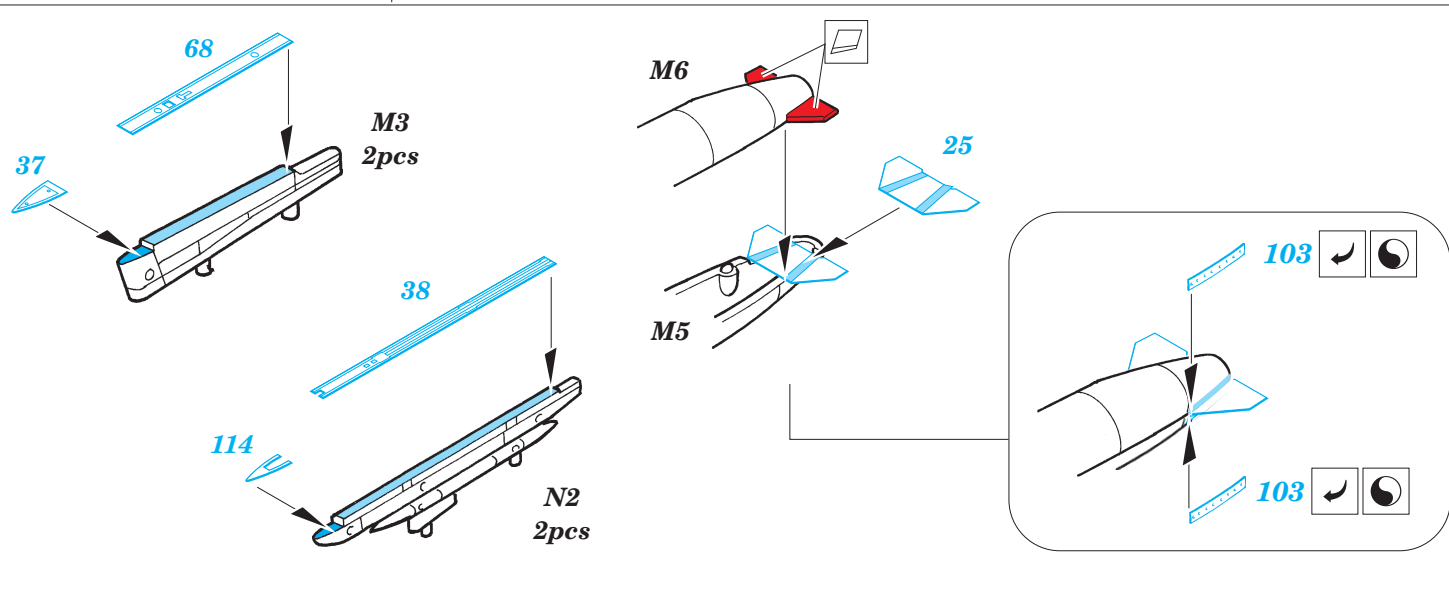
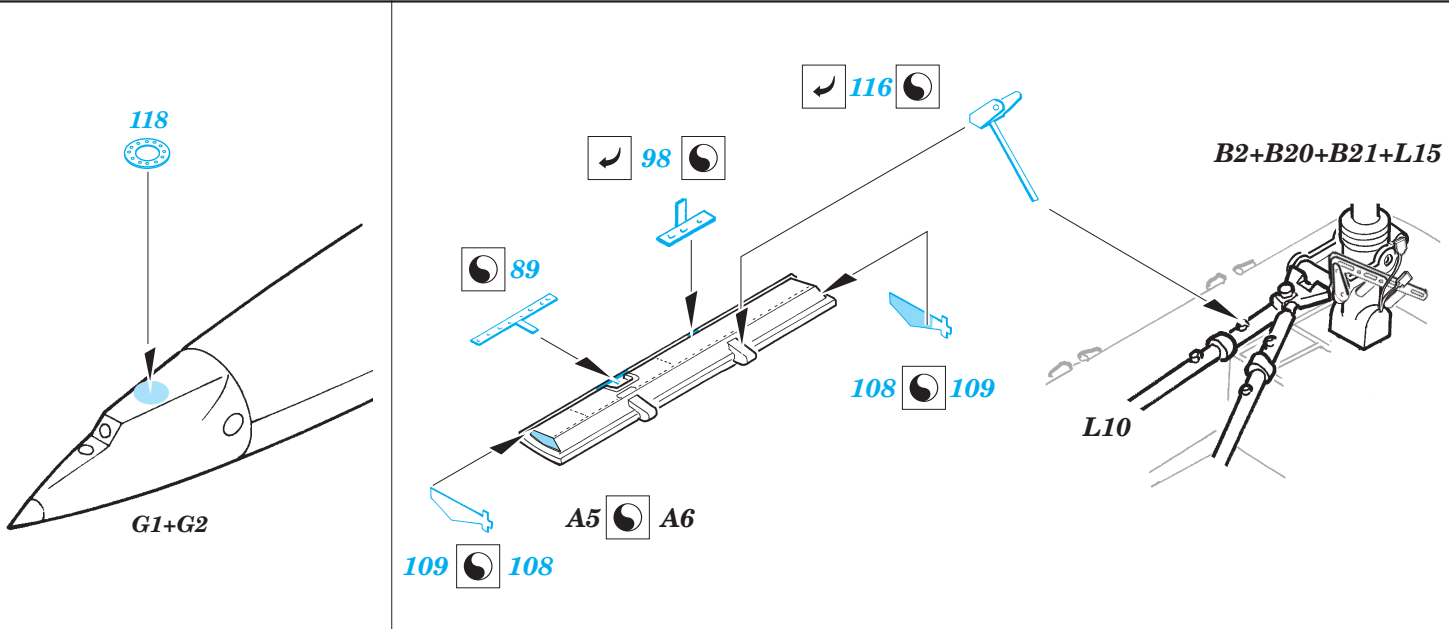


M2+L20  
M2+L17









For further detail sets look for [eduard](#) 49 471 S 35E Draken interior S.A. and 48 598 J-35 Draken ladder (not included in these sets)

