

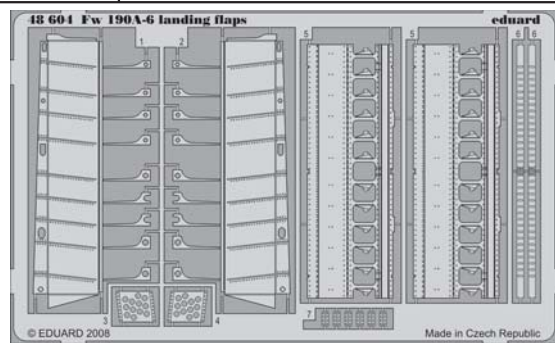


# Fw 190A-6 landing flaps

eduard

48 604

1/48 scale detail set for HASEGAWA kit • sada detailů pro model 1/48 HASEGAWA

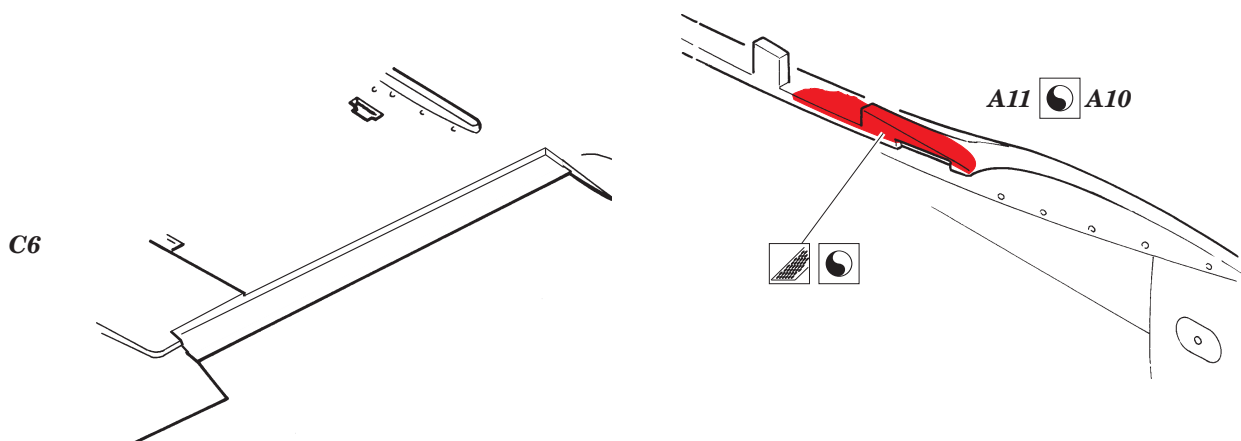
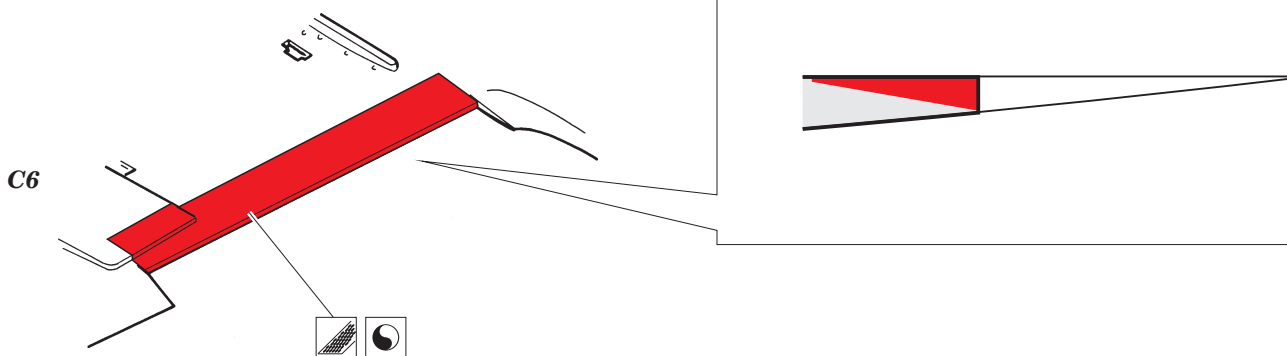
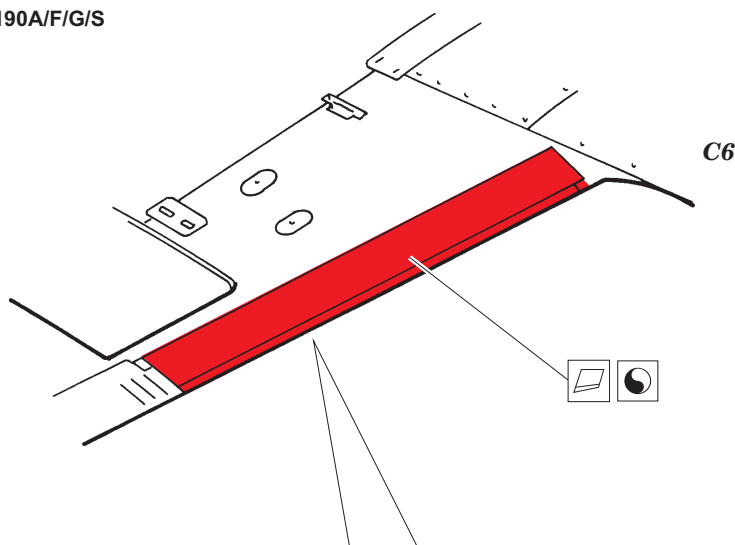


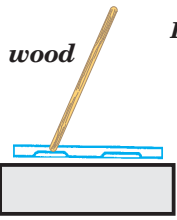
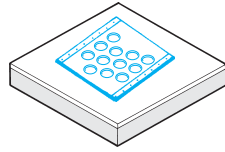
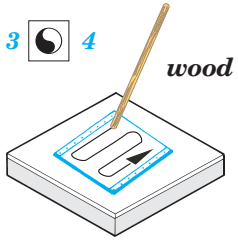
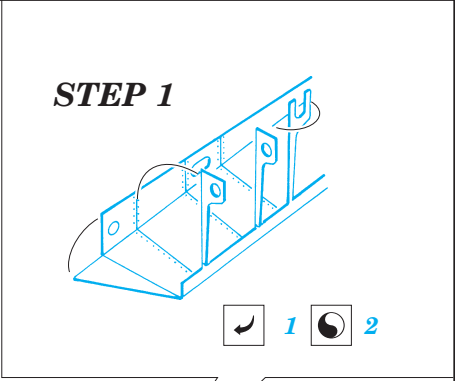
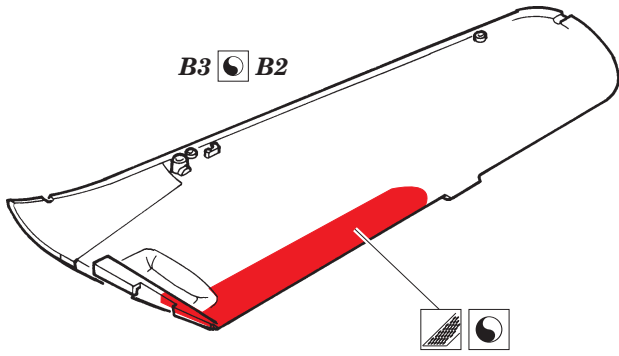
- APPLY EXPRESS MASK AND PAINT BEFORE GLUING  
POUŽIT EXPRESS MASK NABARVIT PŘED SLEPENÍM
- SYMMETRICAL ASSEMBLY  
SYMETRICKÁ MONTÁŽ
- REMOVE  
ODSTRANIT
- GRIND  
OBROUSIT
- DRILL HOLE  
VRTAT OTVOR
- BEND  
OHNOUT
- OPTION  
VOLBA
- REPLACE  
NAHRADIT

- ORIGINAL KIT PARTS  
PŮVODNÍ DÍLY STAVEBNICE
- PHOTO-ETCHED PARTS  
LEPTANÉ DÍLY
- PARTS TO BE REMOVED  
DÍLY K ODSTRANĚNÍ
- FILL  
TMELIT

## REFERENCES:

HT Model #913.....Fw 190A/F/G/S





**HOW TO MAKE THE RELIEF ON OPPOSITE - REVERSE - OF THE PLATE**

