



SB2C-1 Helldiver landing flaps

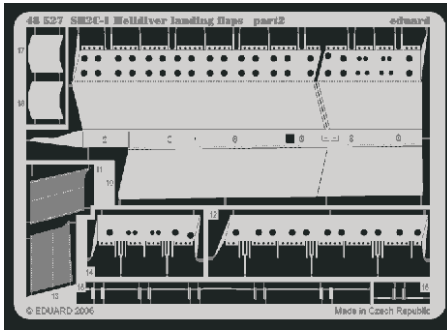
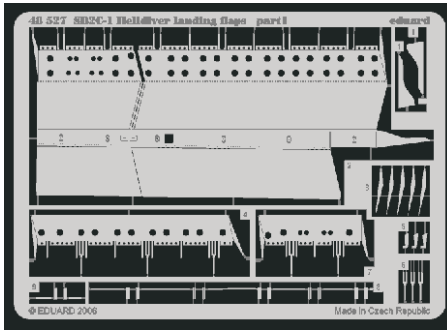
1/48 scale detail set for **REVELL** kit • sada detailů pro model **REVELL** 1/48
MONOGRAM **MONOGRAM**

ACCURATE MINIATURES

ACCURATE MINIATURES

eduard

48 527



- APPLY EXPRESS MASK AND PAINT BEFORE GLUING
 POUŽIT EXPRESS MASK NABARVIT PŘED SLEPENÍM
- SYMMETRICAL ASSEMBLY
 SYMETRICKÁ MONTÁŽ
- REMOVE
 ODSTRANIT
- GRIND
 OBROUSIT
- DRILL HOLE
 VRTAT OTVOR
- BEND
 OHNOUT
- OPTION
 VOLBA
- REPLACE
 NAHRADIT

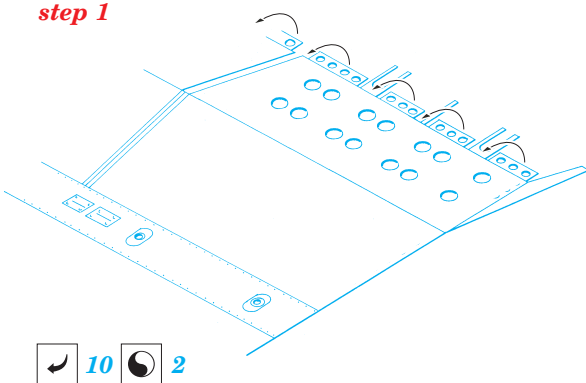
ORIGINAL KIT PARTS
 PŮVODNÍ DÍLY STAVEBNICE

PHOTO-ETCHED PARTS
 LEPTANÉ DÍLY

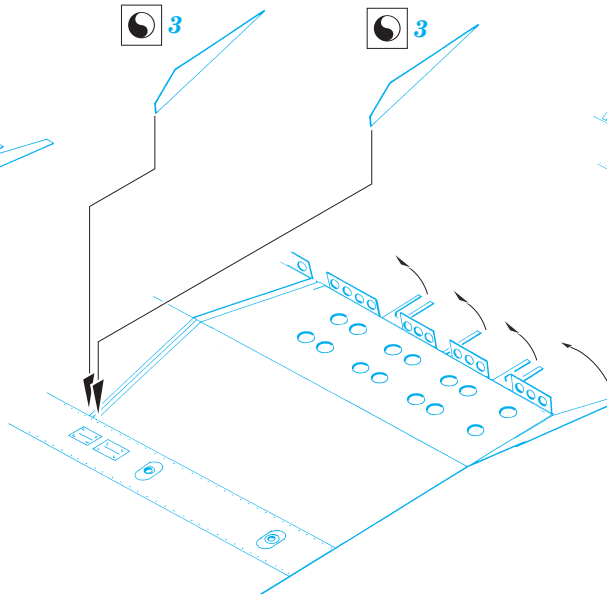
PARTS TO BE REMOVED
 DÍLY K ODSTRANĚNÍ

FILL
 TMELIT

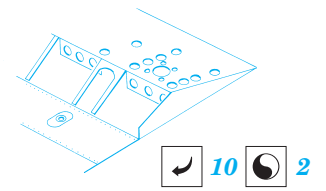
step 1



step 2

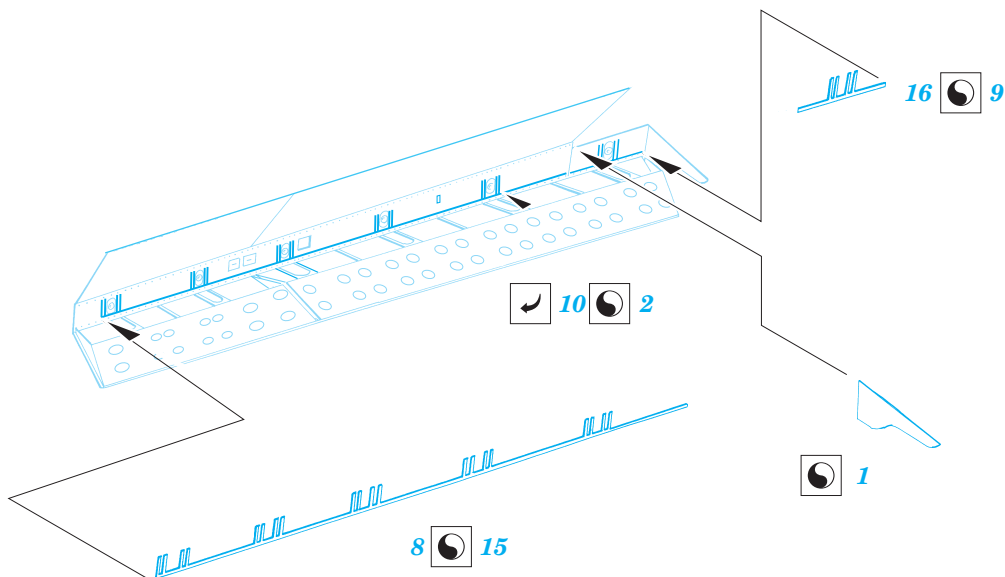


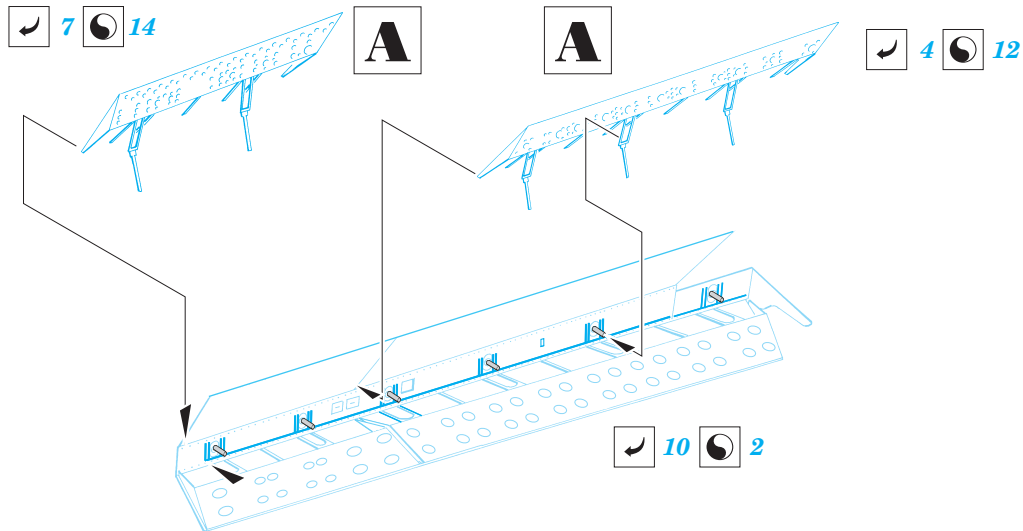
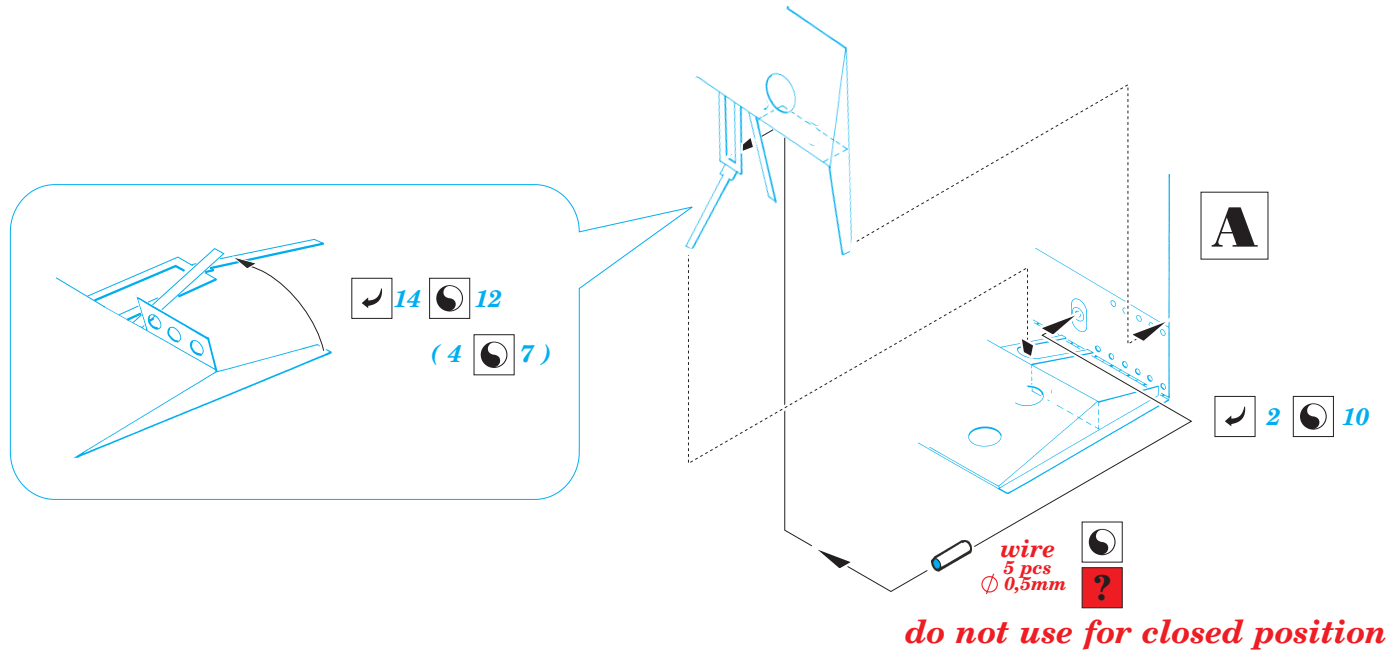
step 3



REFERENCES:

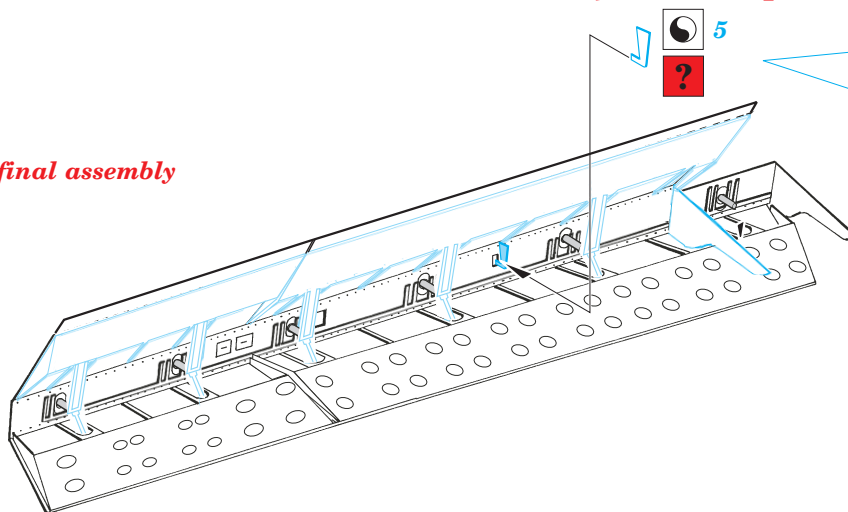
SQUADRON / SIGNAL #54
 IN DETAIL / SCALE #52



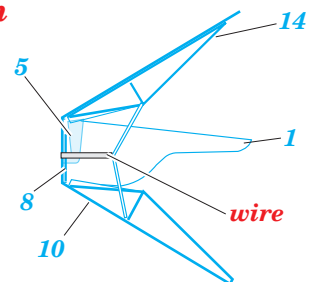


do not use for closed position

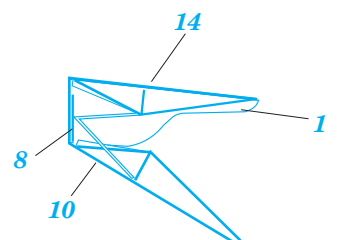
final assembly



open



closed



do not use wire

