



# SB2C-1 Helldiver bomb bay

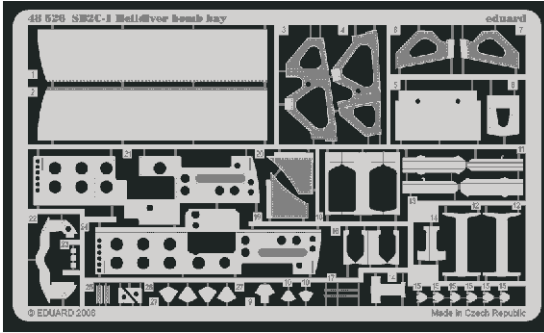
1/48 scale detail set for **REVELL** kit • sada detailů pro model **REVELL** 1/48  
**MONOGRAM**

ACCURATE MINIATURES

ACCURATE MINIATURES

eduard

48 526



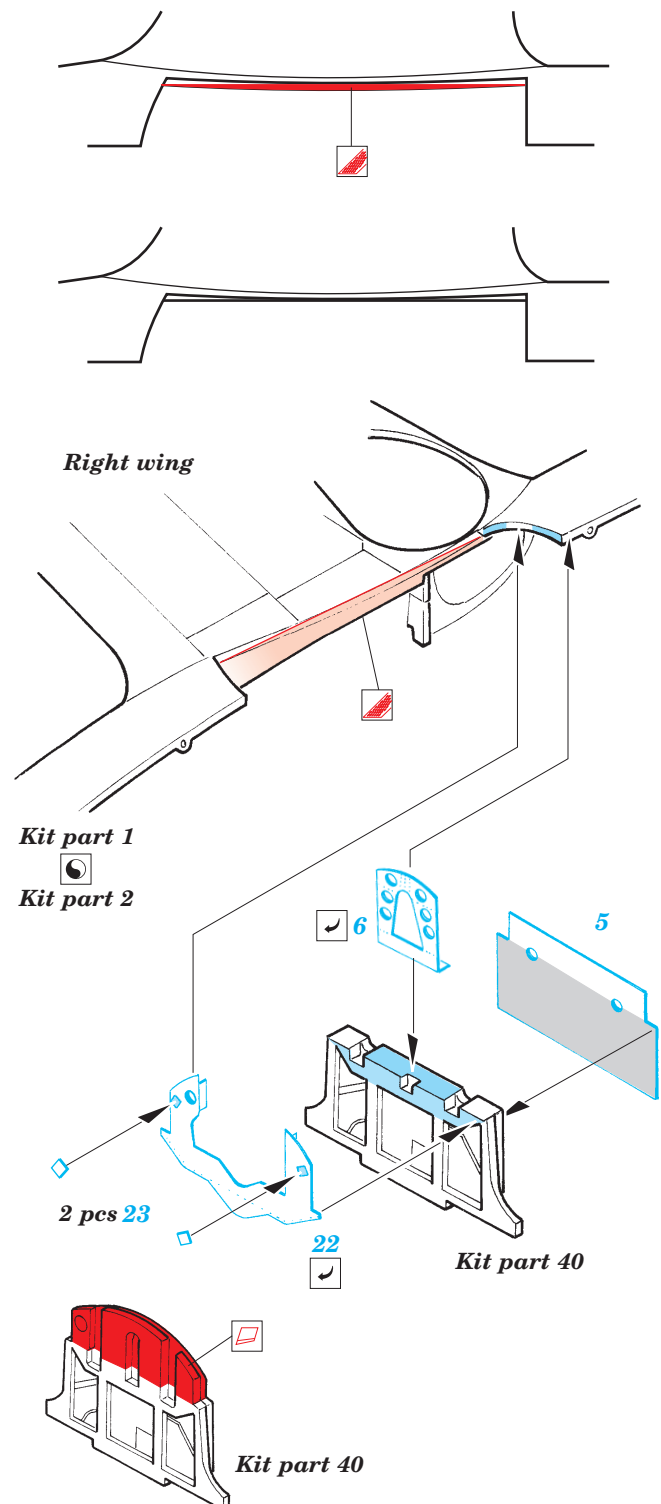
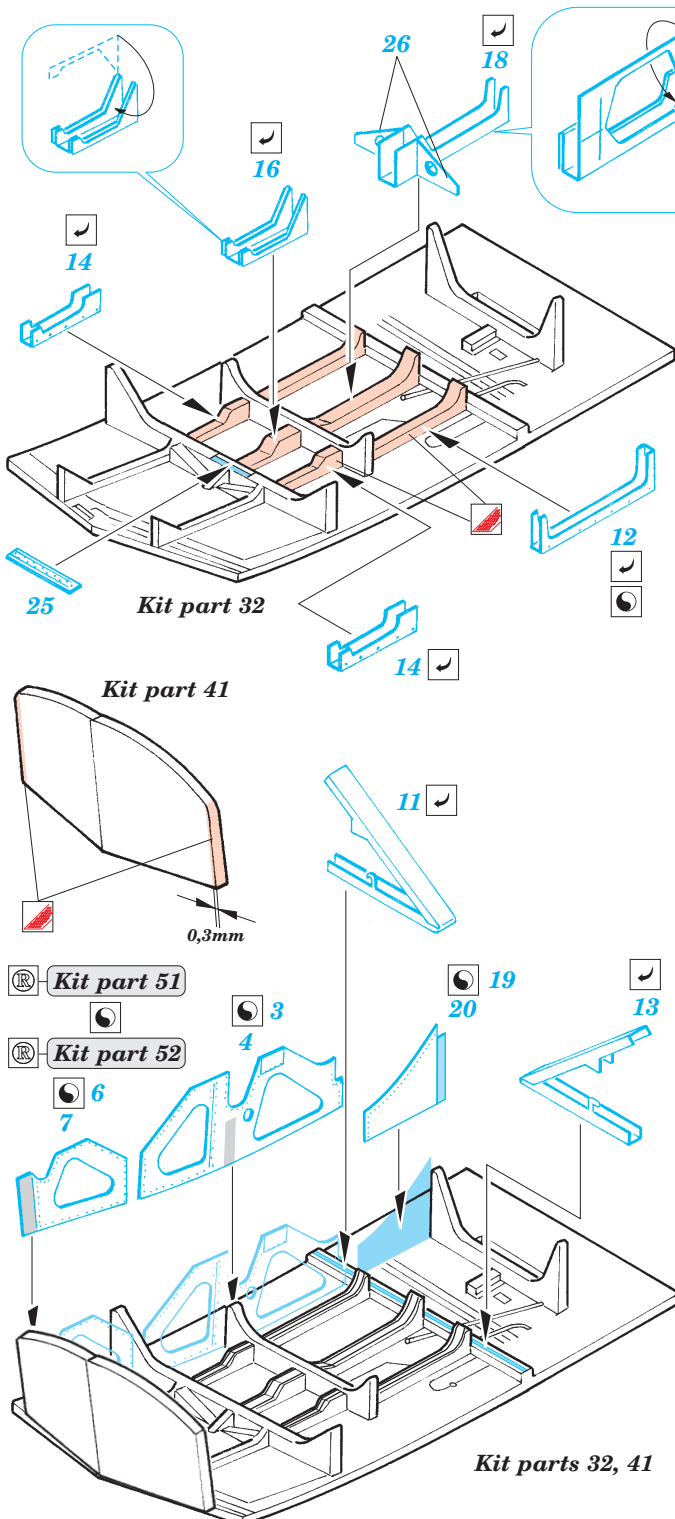
- |  |  |  |                     |
|--|--|--|---------------------|
|  | APPLY EXPRESS MASK AND PAINT BEFORE GLUING<br>POUŽÍT EXPRESS MASK NABARVIT PŘED SLEPENÍM |  | BEND<br>OHNOUT      |
|  | SYMMETRICAL ASSEMBLY<br>SYMETRICKÁ MONTÁŽ  |  | OPTION<br>VOLBA     |
|  | REMOVE<br>ODSTRANIT  |  | REPLACE<br>NAHRADIT |
|  | GRIND<br>OBROUSIT  |  |                     |
|  | DRILL HOLE<br>VRTAT OTVOR  |  |                     |

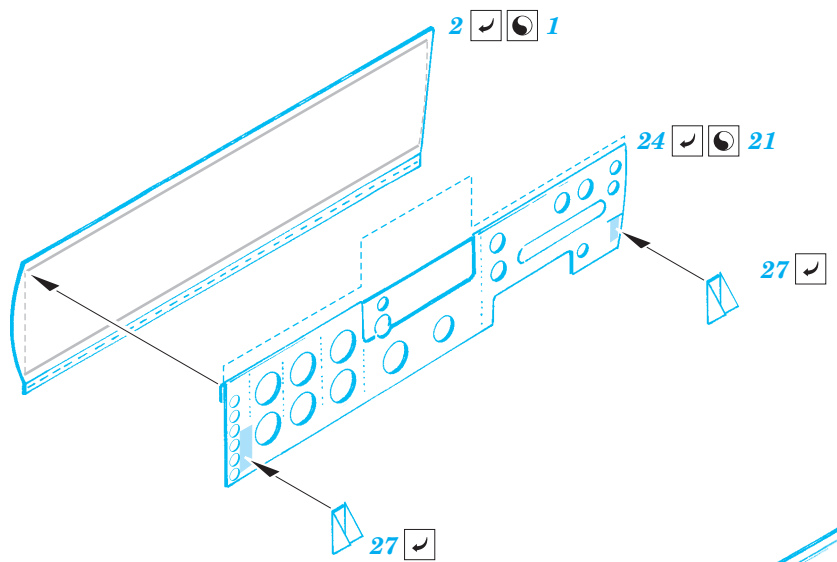
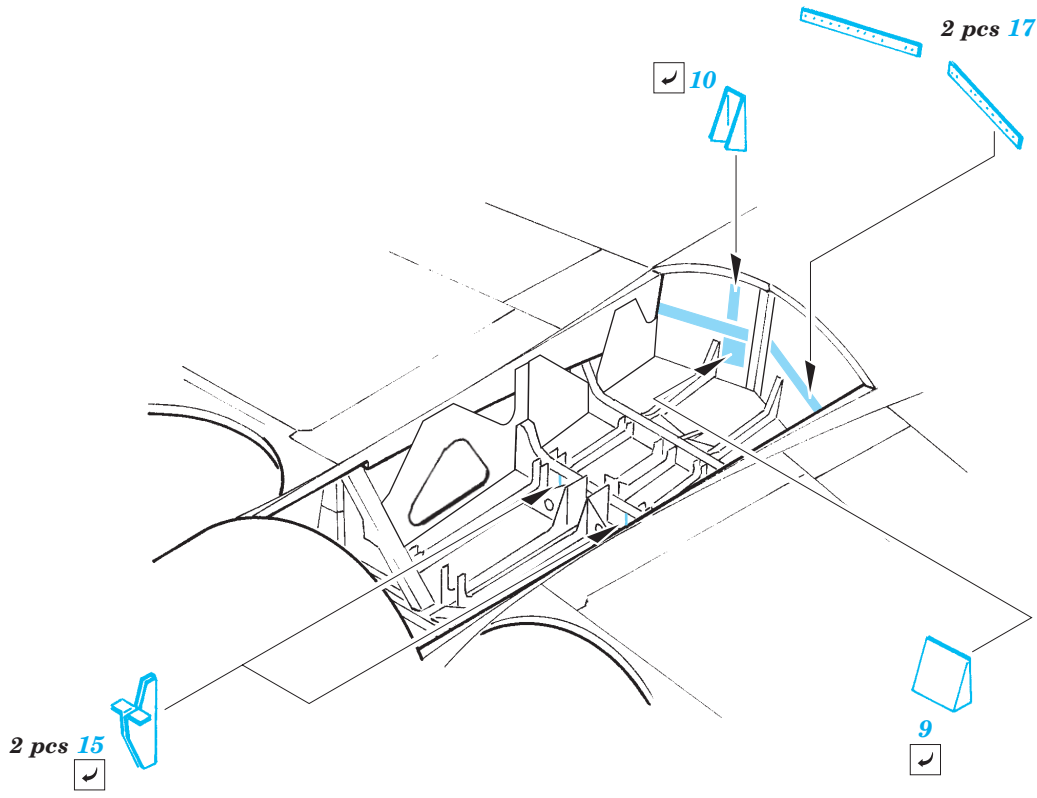
ORIGINAL KIT PARTS  
PŮVODNÍ DÍLY STAVEBNICE

PHOTO-ETCHED PARTS  
LEPTANÉ DÍLY

PARTS TO BE REMOVED  
DÍLY K ODSTRANĚNÍ

FILL  
TMELIT





**Kit part 52** **Kit part 51**

