

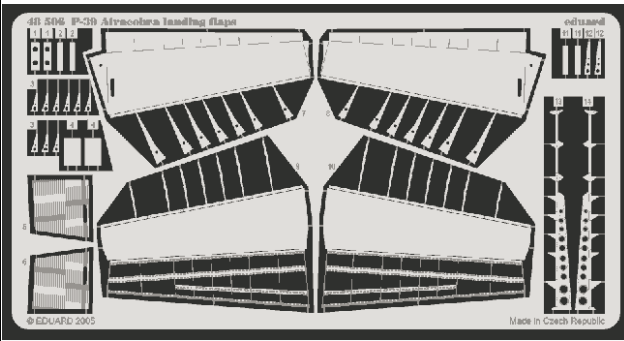


P-39 Airacobra landing flaps

eduard

48 506

1/48 scale detail set for **EDUARD** kit • sada detailů pro model **EDUARD** 1/48



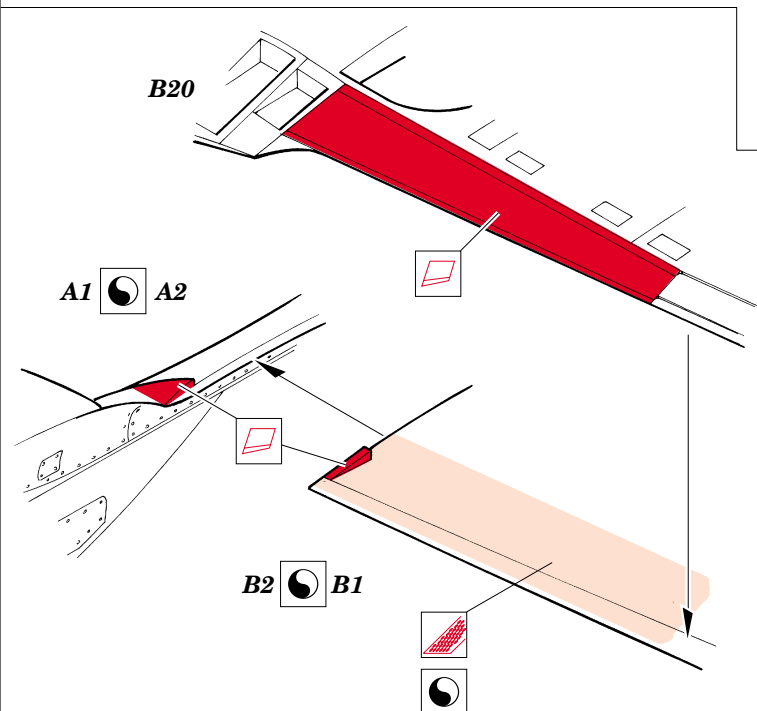
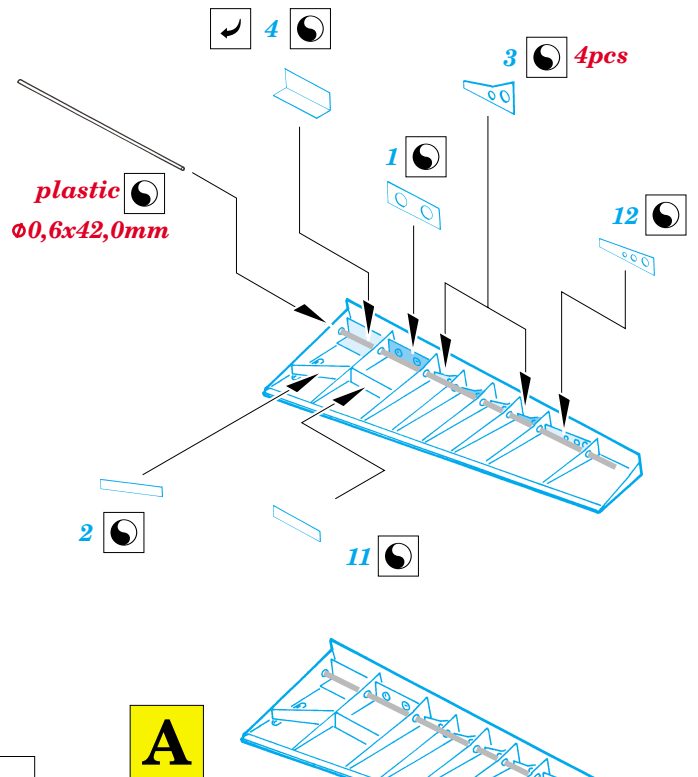
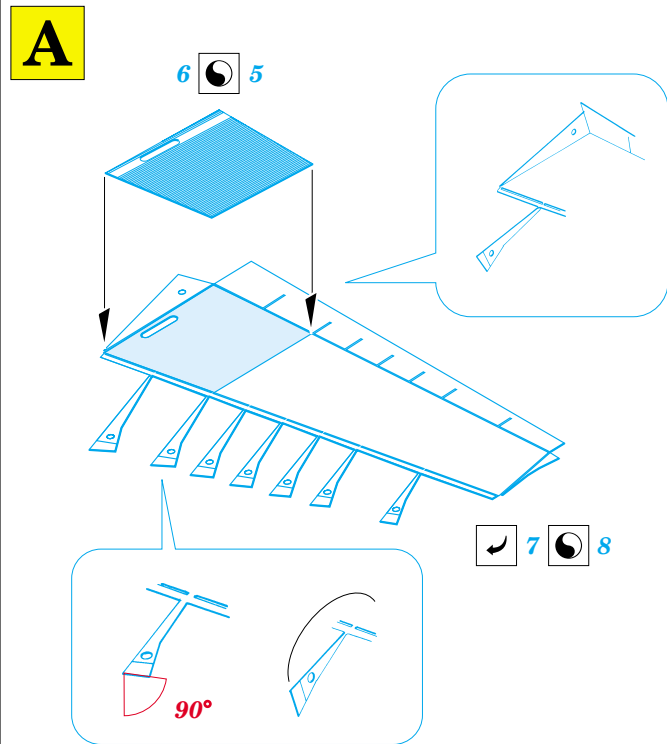
- ★ APPLY EXPRESS MASK AND PAINT BEFORE GLUING
POUŽIT EXPRESS MASK NABARVIT PŘED SLEPENÍM
- ◐ SYMMETRICAL ASSEMBLY
SYMETRICKÁ MONTÁŽ
- ◑ REMOVE
ODSTRANIT
- ◒ GRIND
OBROUSIT
- ◓ DRILL HOLE
VRTÁT OTVOR
- ↪ BEND
OHNOUT
- ⊕ OPTION
VOLBA
- Ⓜ REPLACE
NAHRADIT

ORIGINAL KIT PARTS
PŮVODNÍ DÍLY STAVEBNICE

PHOTO-ETCHED PARTS
LEPTANÉ DÍLY

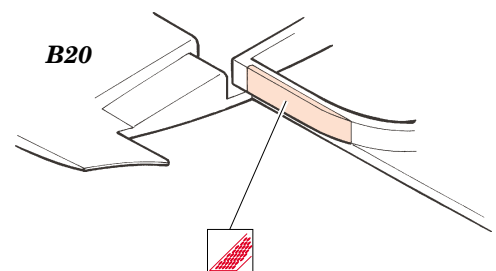
PARTS TO BE REMOVED
DÍLY K ODSTRANĚNÍ

FILL
TMELIT

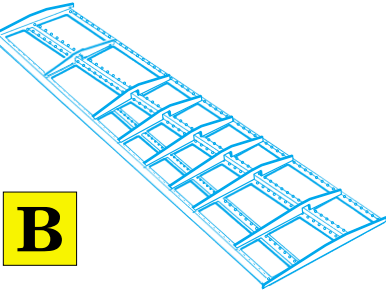
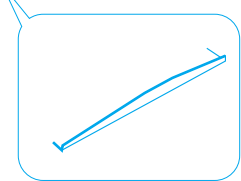
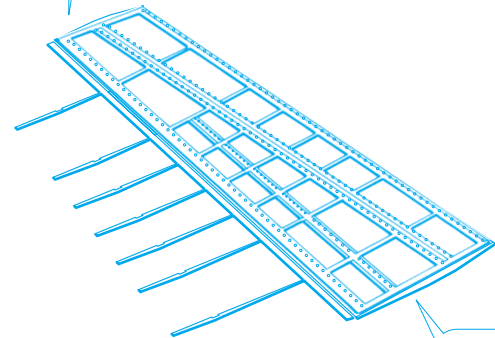
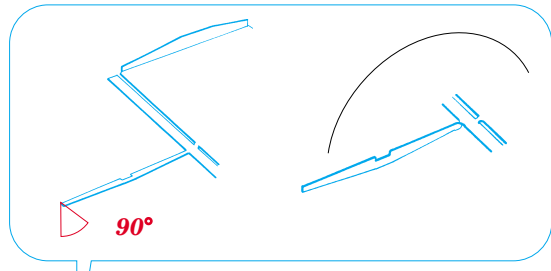
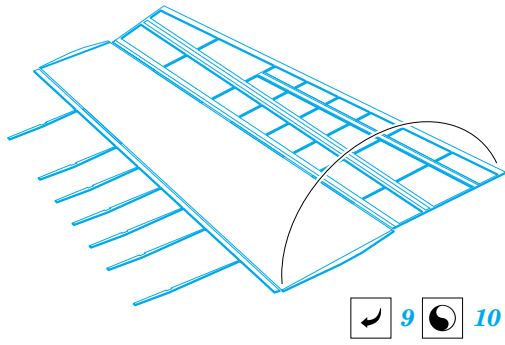


REFERENCES:

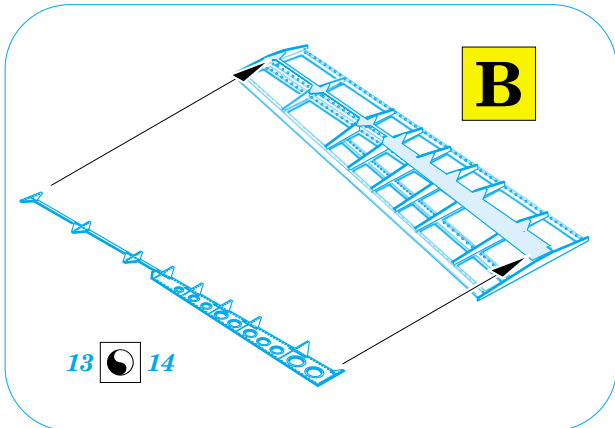
Squadron/Signal Publ. #8263 - in detail - P-39 AIRACOBRA



B

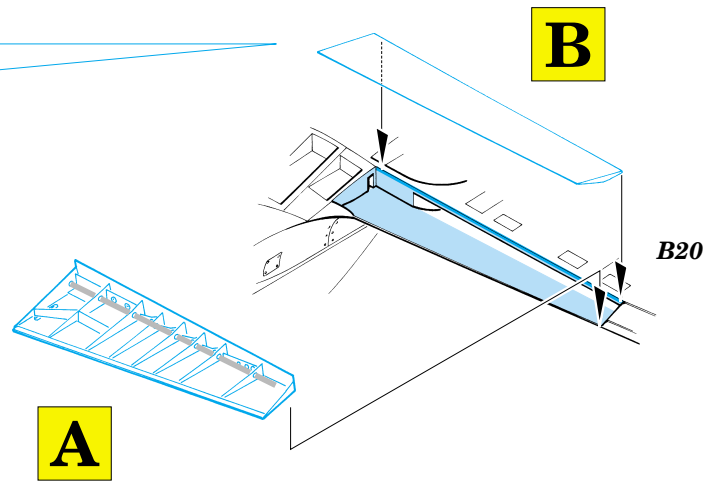


B



B

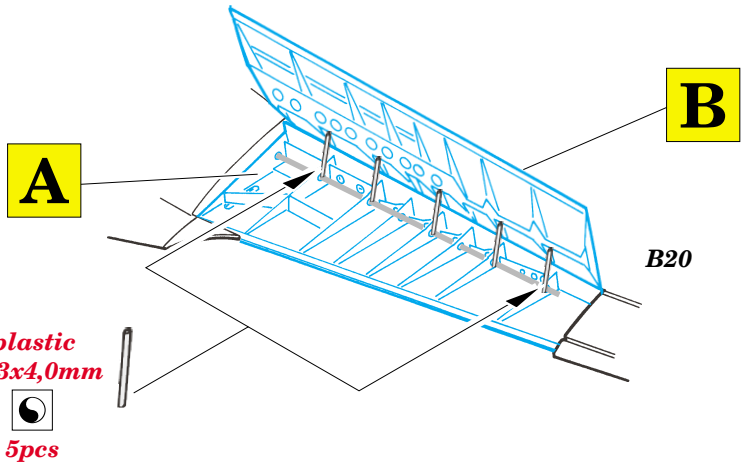
13 14



B

B20

A



A

B

B20

plastic
 Ø0,3x4,0mm
 5pcs