

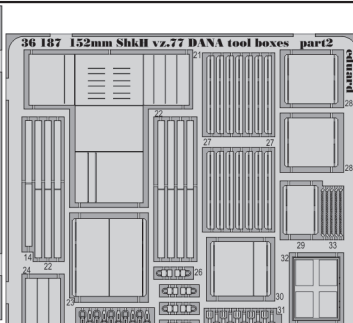
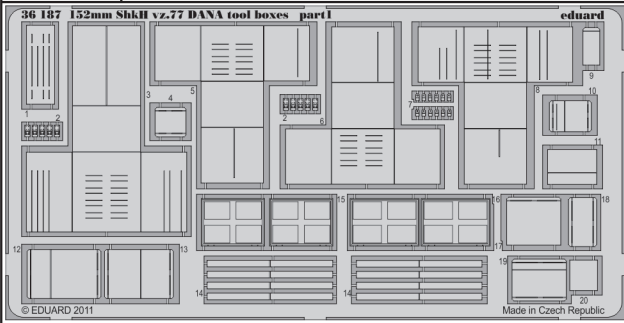


152mm ShkH vz.77 DANA tool boxes

eduard

36 187

1/35 scale detail set for HOBBY BOSS kit • sada detailů pro model 1/35 HOBBY BOSS



- APPLY EXPRESS MASK AND PAINT BEFORE GLUING
POUŽIT EXPRESS MASK NABARVIT PŘED SLEPENÍM
- SYMMETRICAL ASSEMBLY
SYMETRICKÁ MONTÁŽ
- REMOVE
ODSTRANIT
- GRIND
OBROUSIT
- DRILL HOLE
VRTAT OTVOR
- BEND
OHNOUT
- OPTION
VOLBA
- REPLACE
NAHRADIT

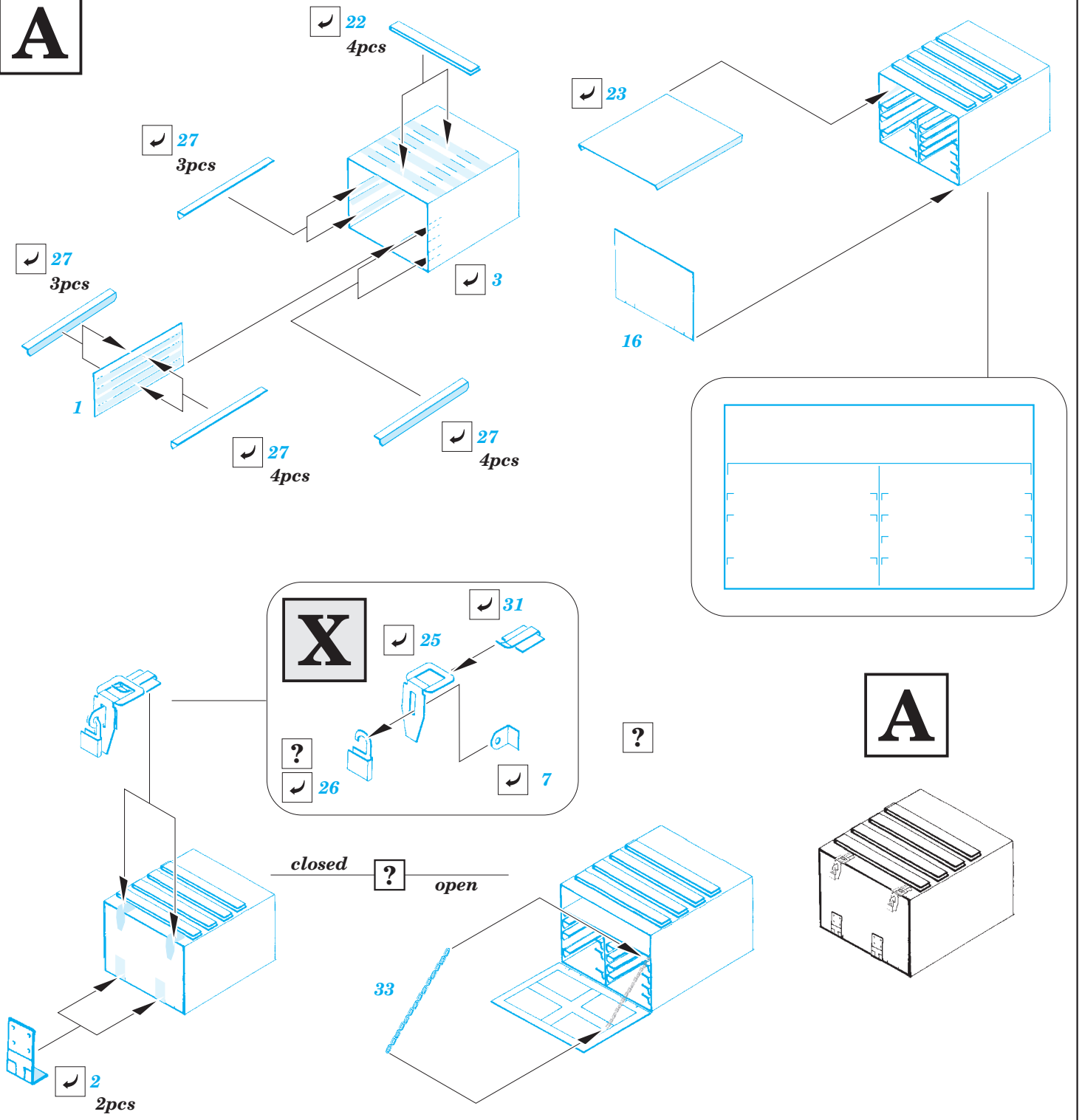
ORIGINAL KIT PARTS
PŮVODNÍ DÍLY STAVEBNICE

PHOTO-ETCHED PARTS
LEPTANÉ DÍLY

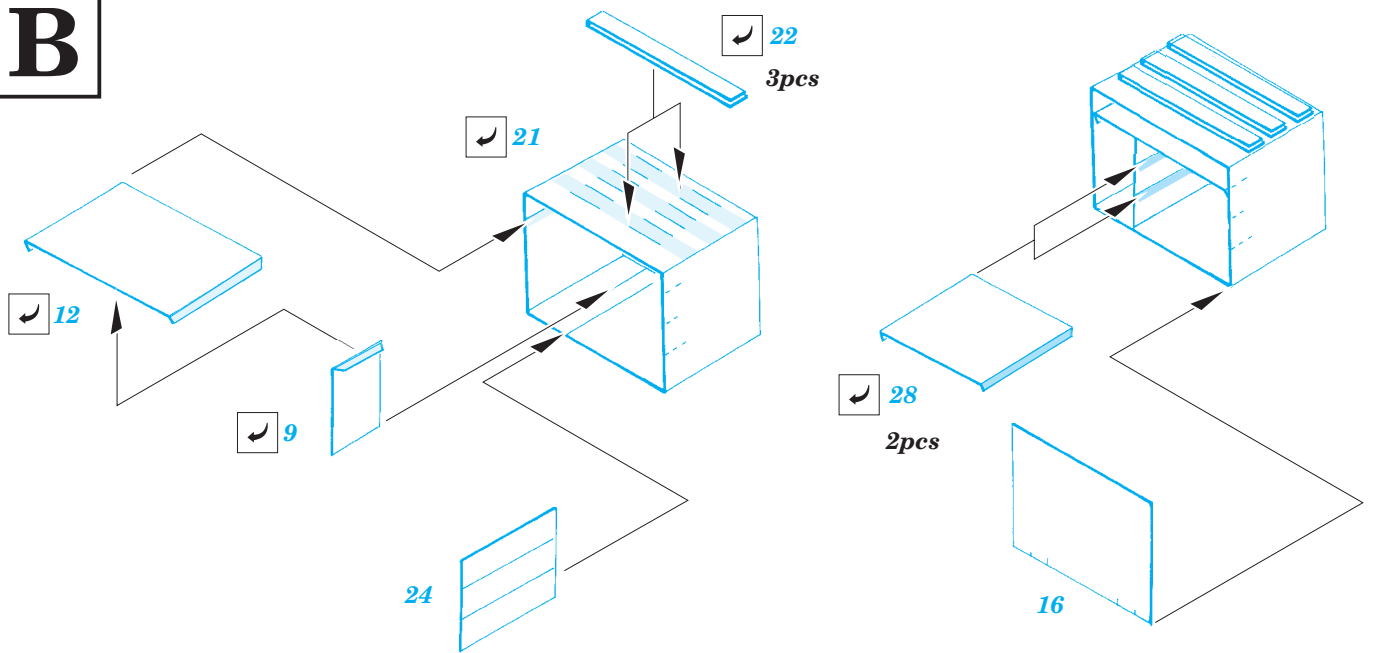
PARTS TO BE REMOVED
DÍLY K ODSTRANĚNÍ

FILL
TMELIT

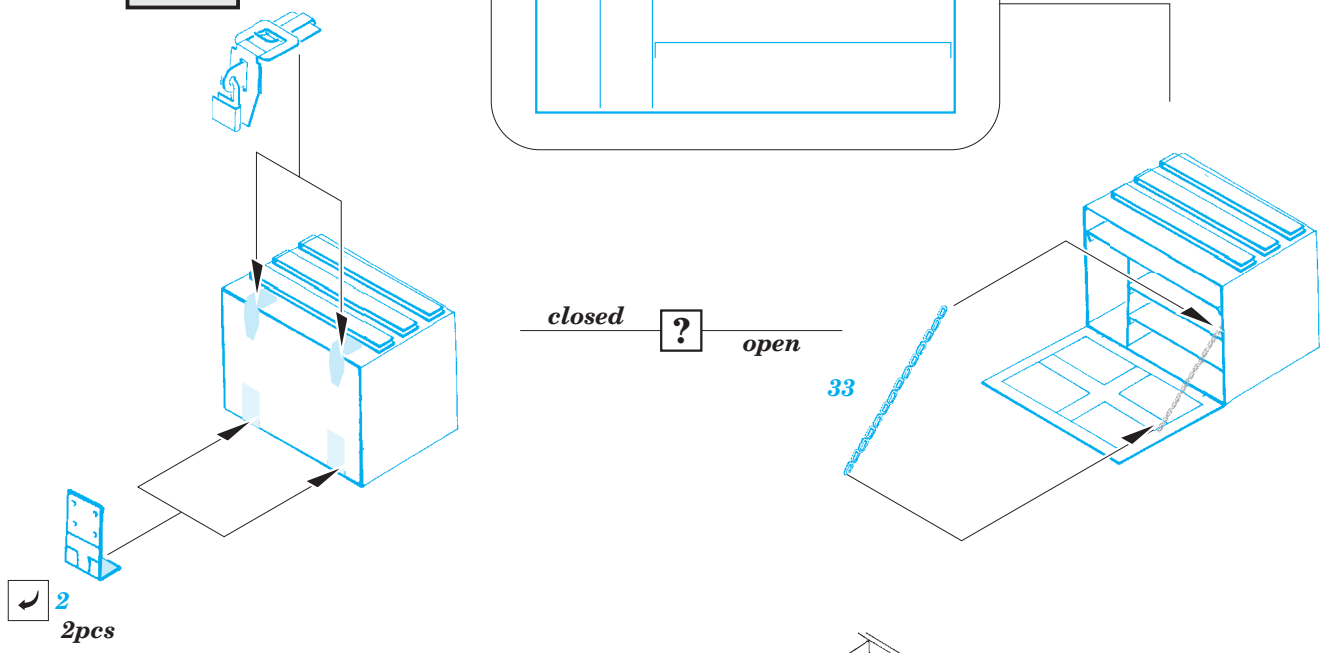
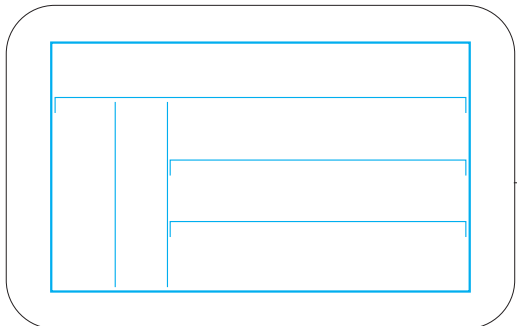
A



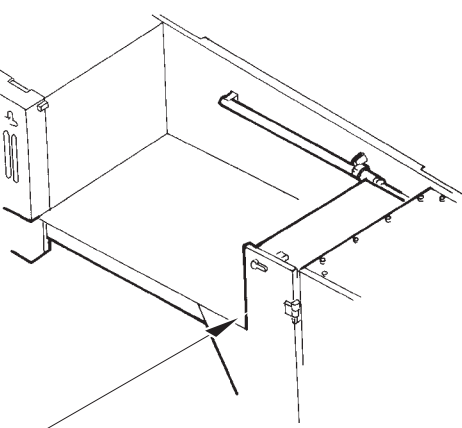
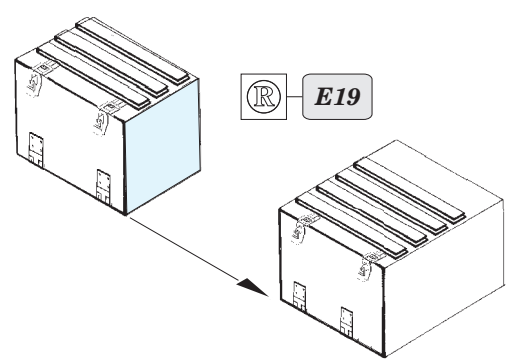
B



X

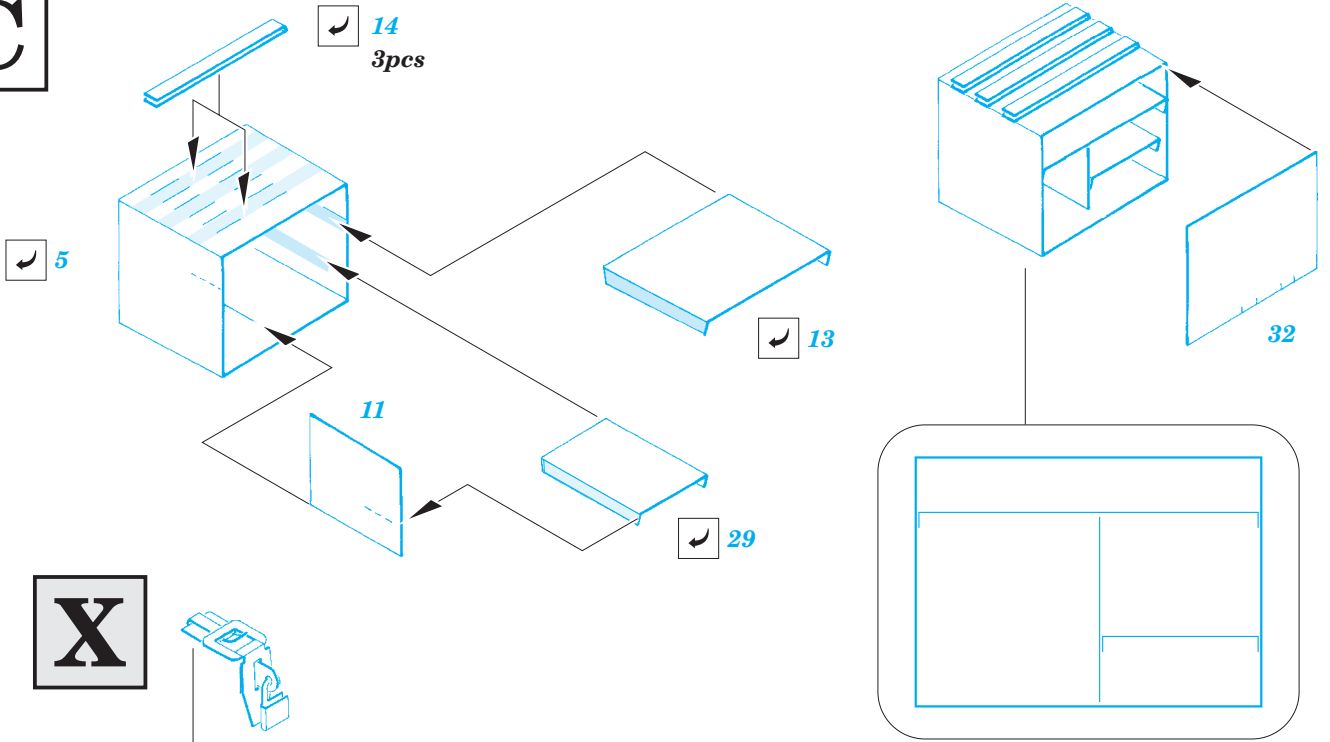


B

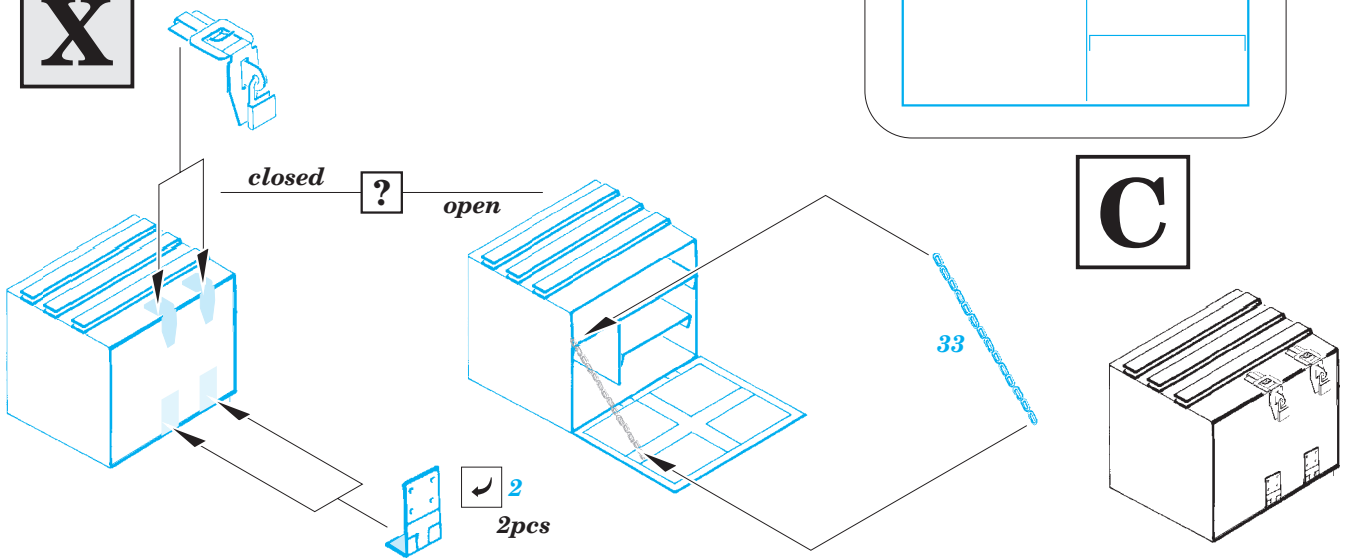


A

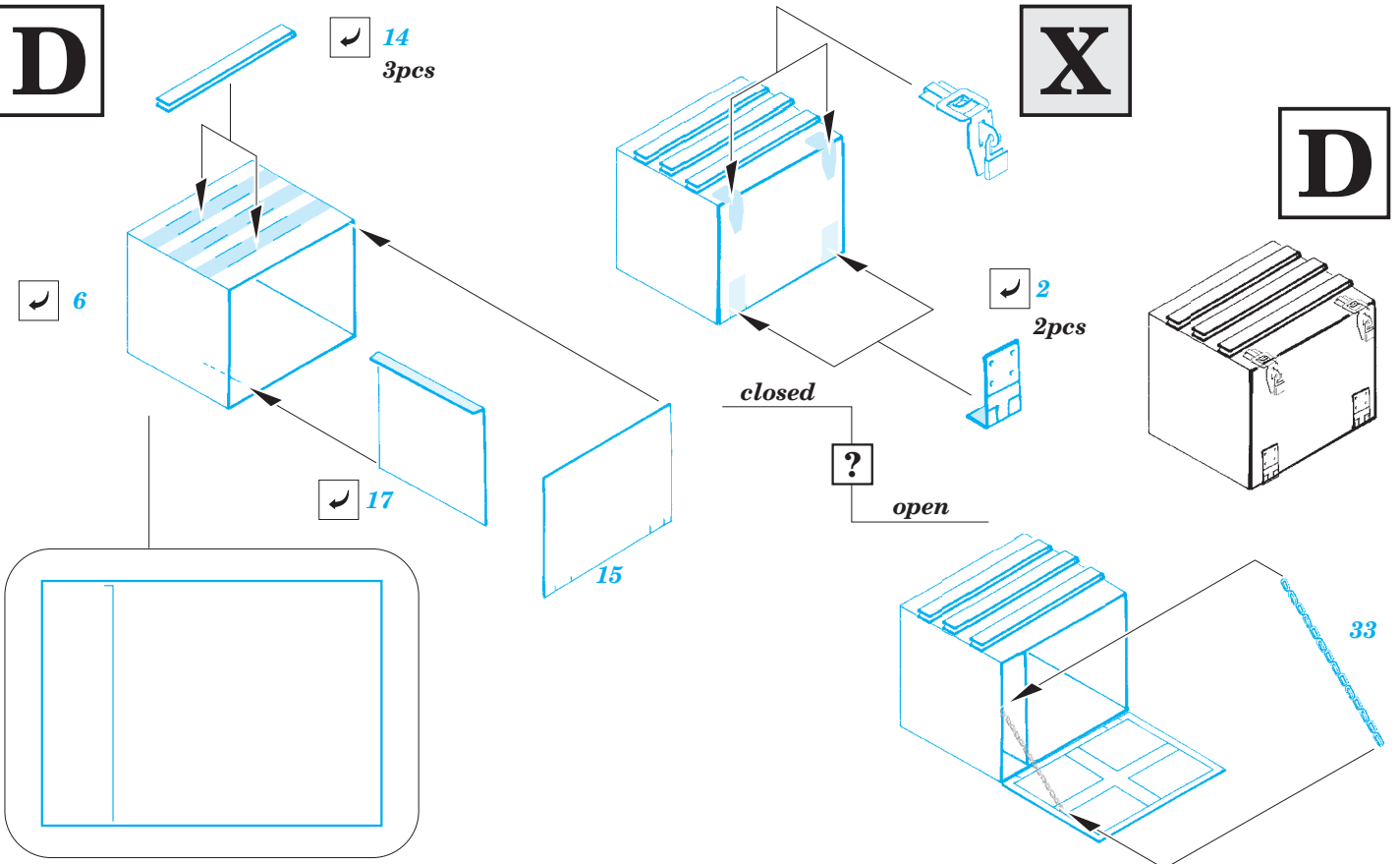
C



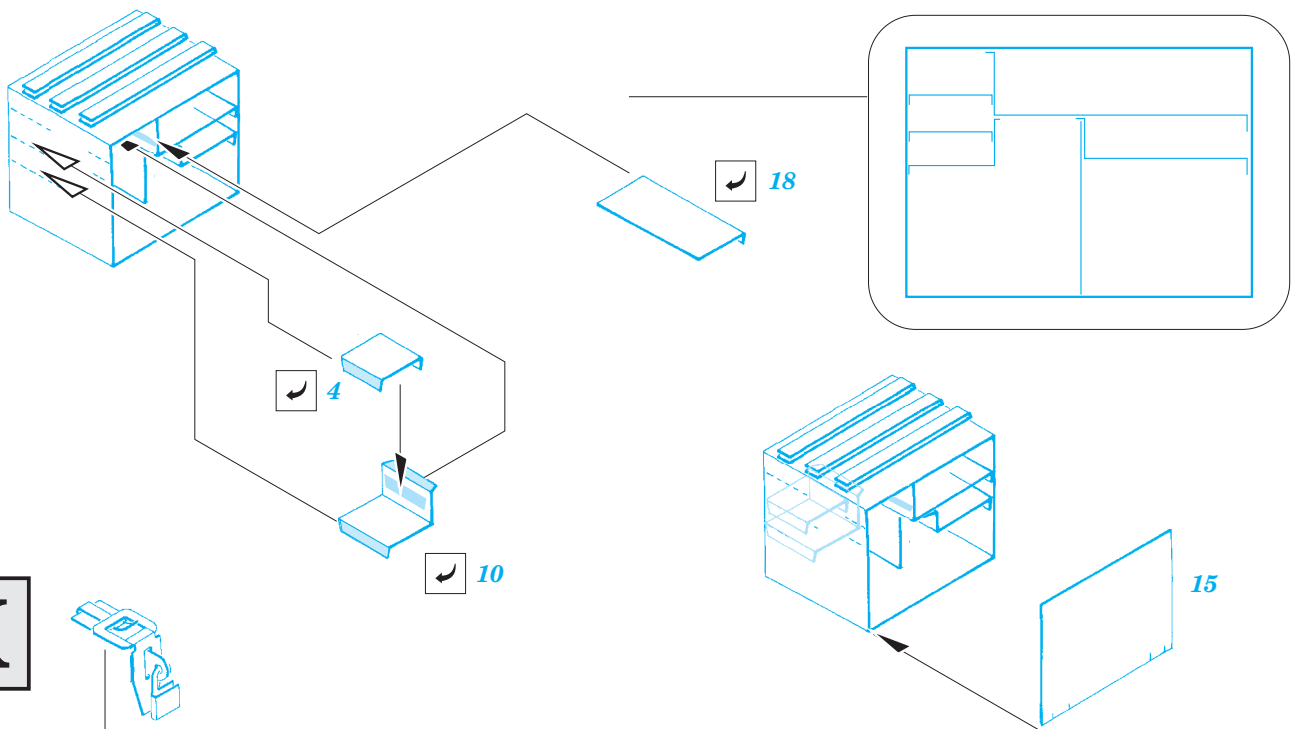
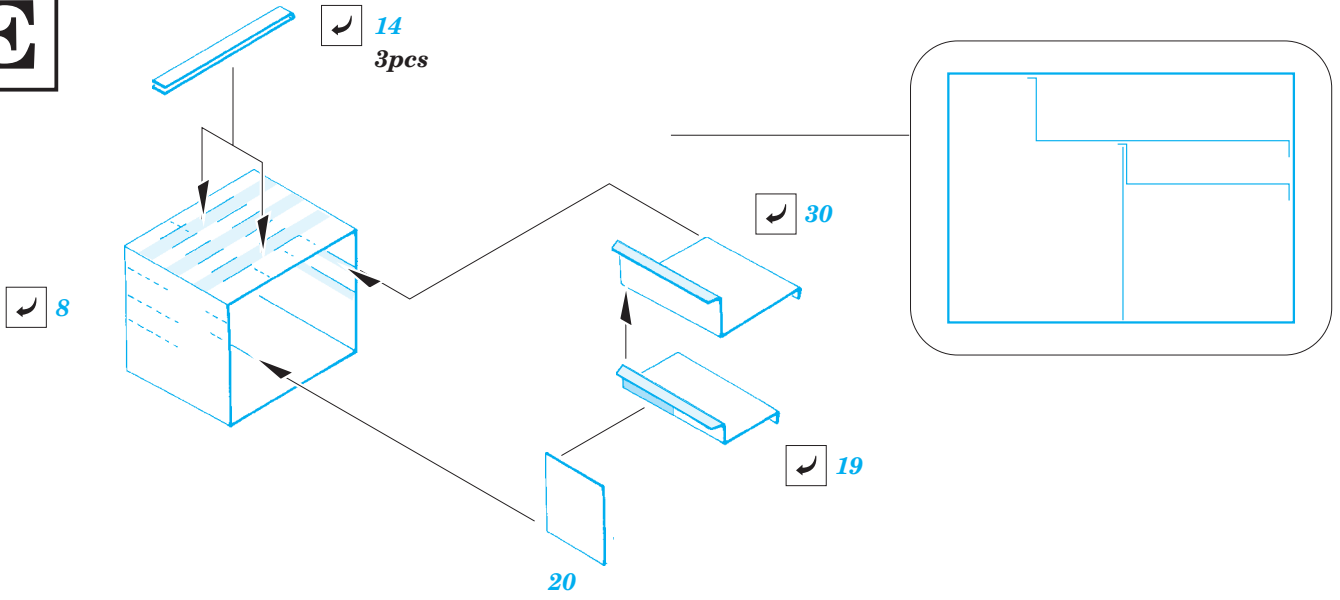
X



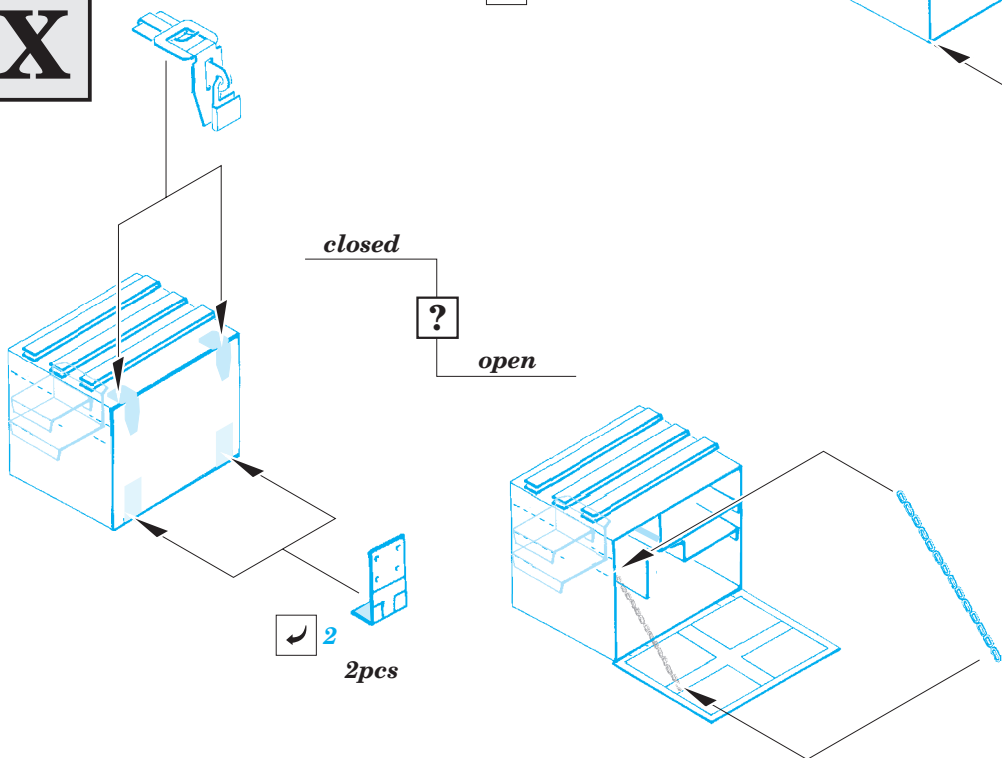
D



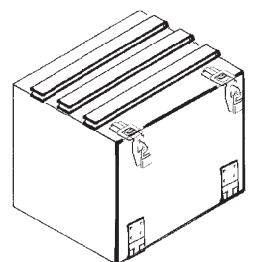
E

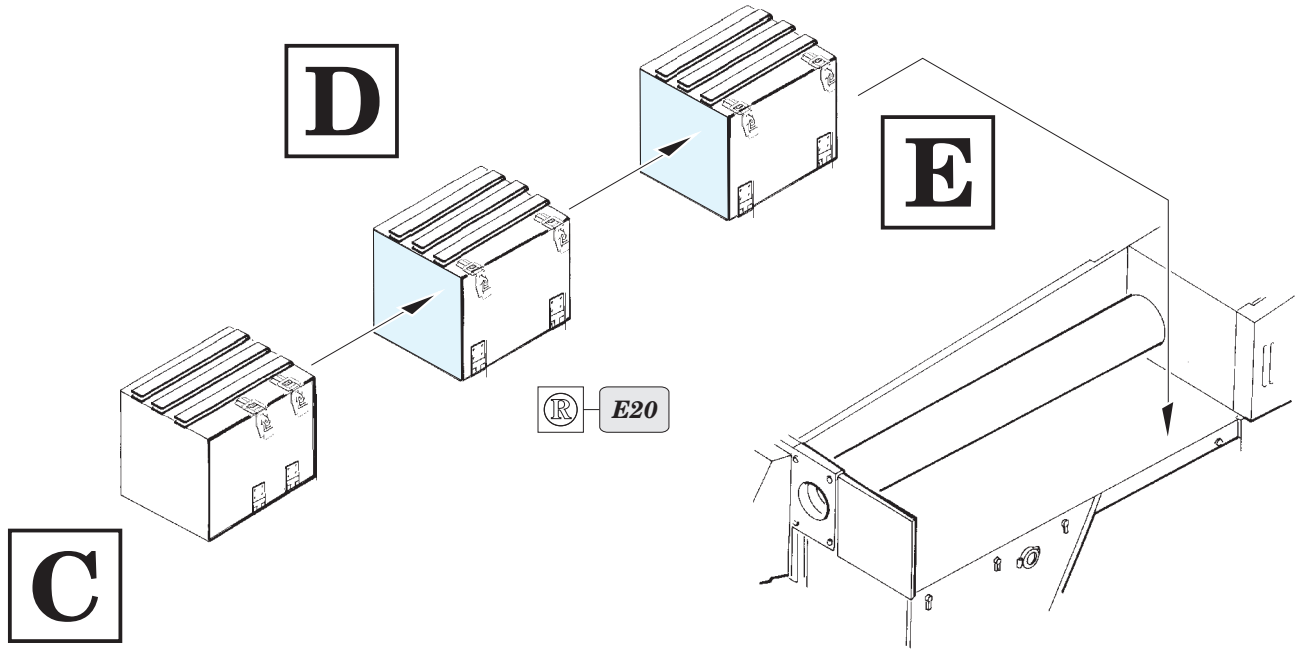


X

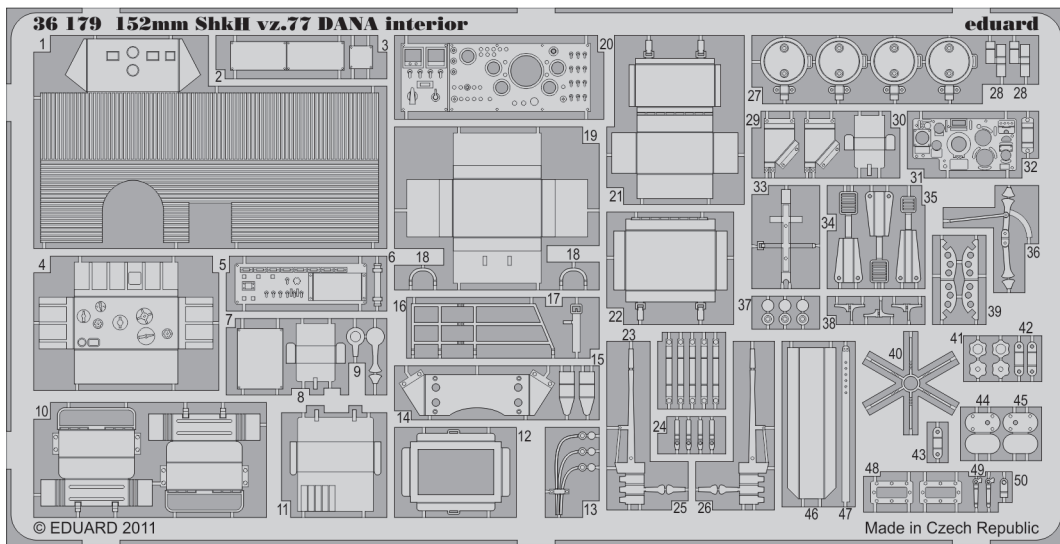


E





For further detail sets look for **eduard** 36 179 152mm Skkh vz.77 DANA interior (not included in this set)



For further detail sets look for **eduard** 36 180 152mm Skkh vz.77 DANA exterior (not included in this set)

