

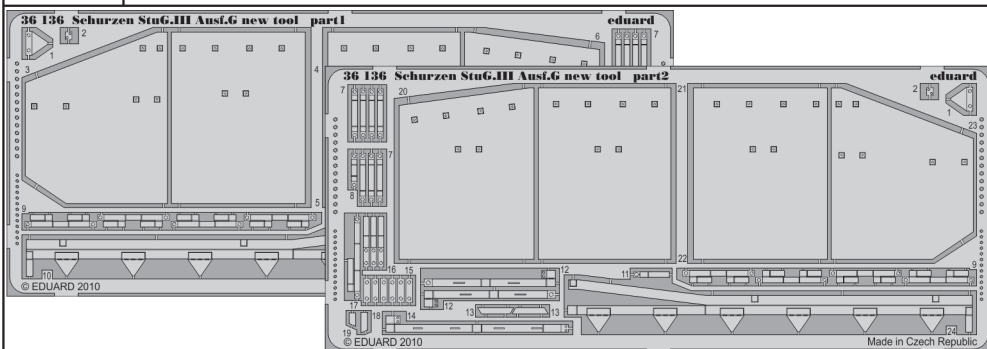


# Schurzen StuG.III Ausf.G new tool

eduard

1/35 scale detail set for DRAGON 6365 kit • sada detailů pro model 1/35 DRAGON 6365

**36 136**



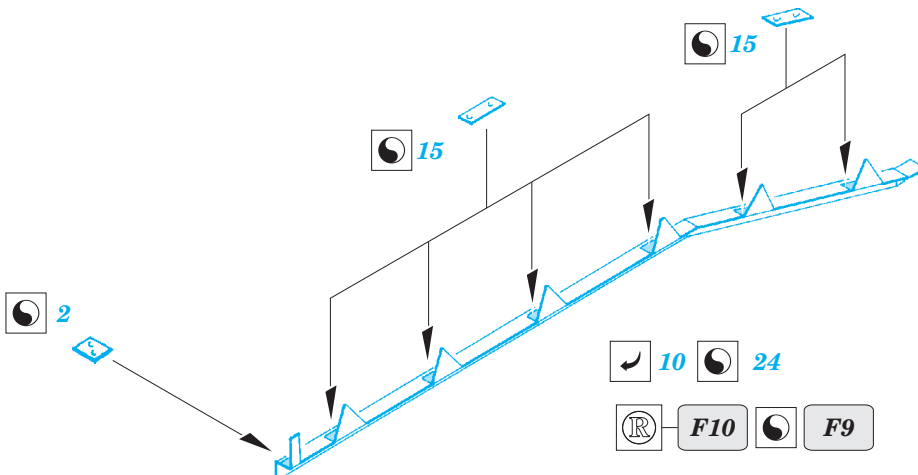
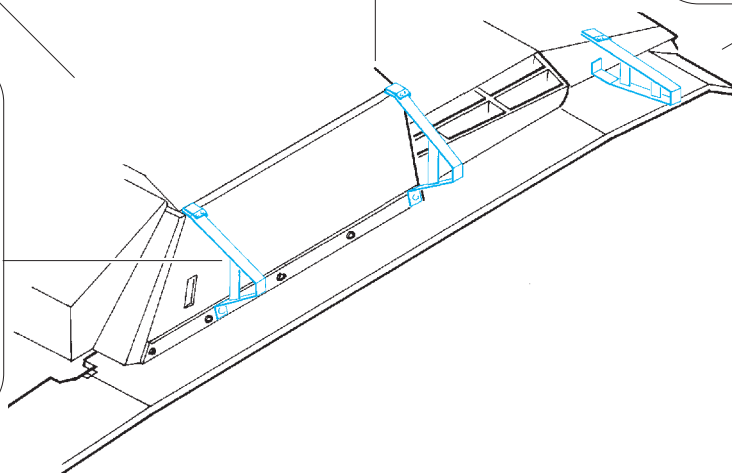
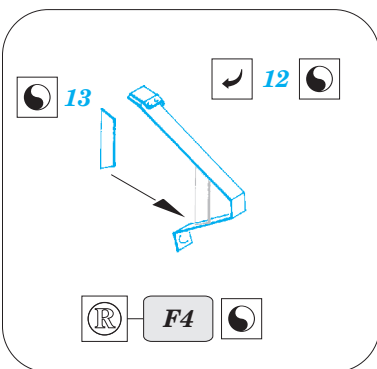
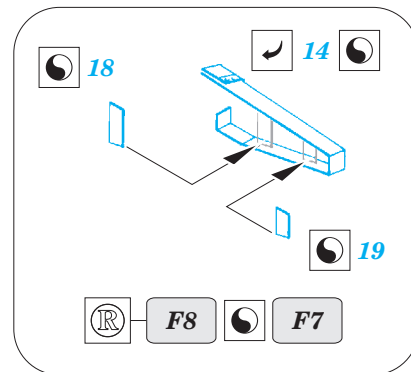
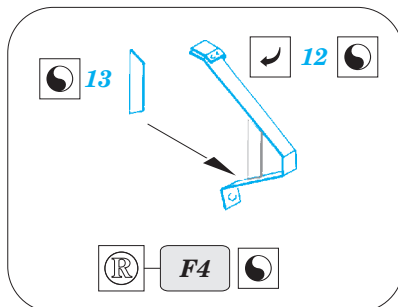
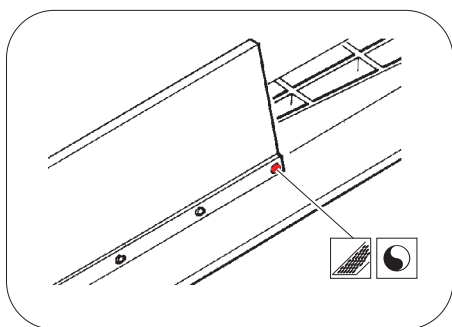
- APPLY EXPRESS MASK AND PAINT BEFORE GLUING  
POUŽIT EXPRESS MASK NABARVIT PŘED SLEPENÍM
- SYMMETRICAL ASSEMBLY  
SYMETRICKÁ MONTÁŽ
- REMOVE  
ODSTRANIT
- GRIND  
OBROUSIT
- DRILL HOLE  
VRTAT OTVOR
- BEND  
OHNOUT
- OPTION  
VOLBA
- REPLACE  
NAHRADIT

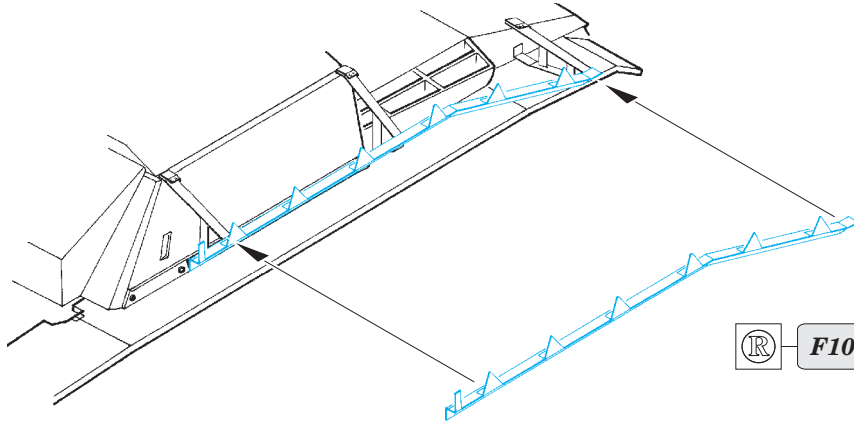
ORIGINAL KIT PARTS  
PŮVODNÍ DÍLY STAVEBNICE

PHOTO-ETCHED PARTS  
LEPTANÉ DÍLY

PARTS TO BE REMOVED  
DÍLY K ODSTRANĚNÍ

FILL  
TMELIT





® F10 ● F9

● 1 ● F1 ● F2

↪ 7 ●

↪ 9 ●

↪ 6 ● 20  
 ● MB3 ●

↪ 16 ●  
 ● F4  
 ● F3

↪ 7 ●

↪ 11 ●  
 ● F4  
 ● F3

↪ 16 ●  
 ● F4  
 ● F3

↪ 9 ●

↪ 5 ● 21  
 ● MB2 ●

↪ 8 ●

↪ 7 ●

↪ 9 ●

↪ 16 ●  
 ● F4  
 ● F3

↪ 9 ●

↪ 17 ●

↪ 4 ● 22  
 ● MB2 ●

↪ 3 ● 23  
 ● MB1 ●