

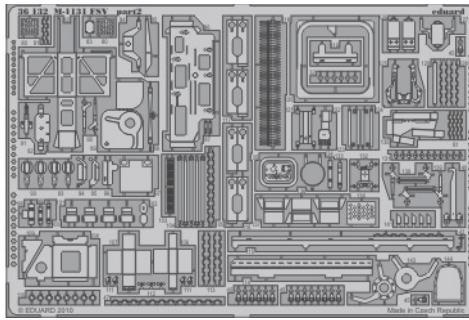
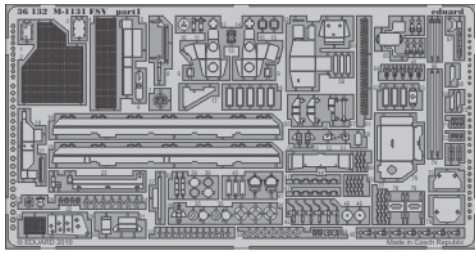


M-1131 FSV

eduard

1/35 scale detail set for Trumpeter kit No.00398 • sada detailů pro model 1/35 Trumpeter 00398

36 132



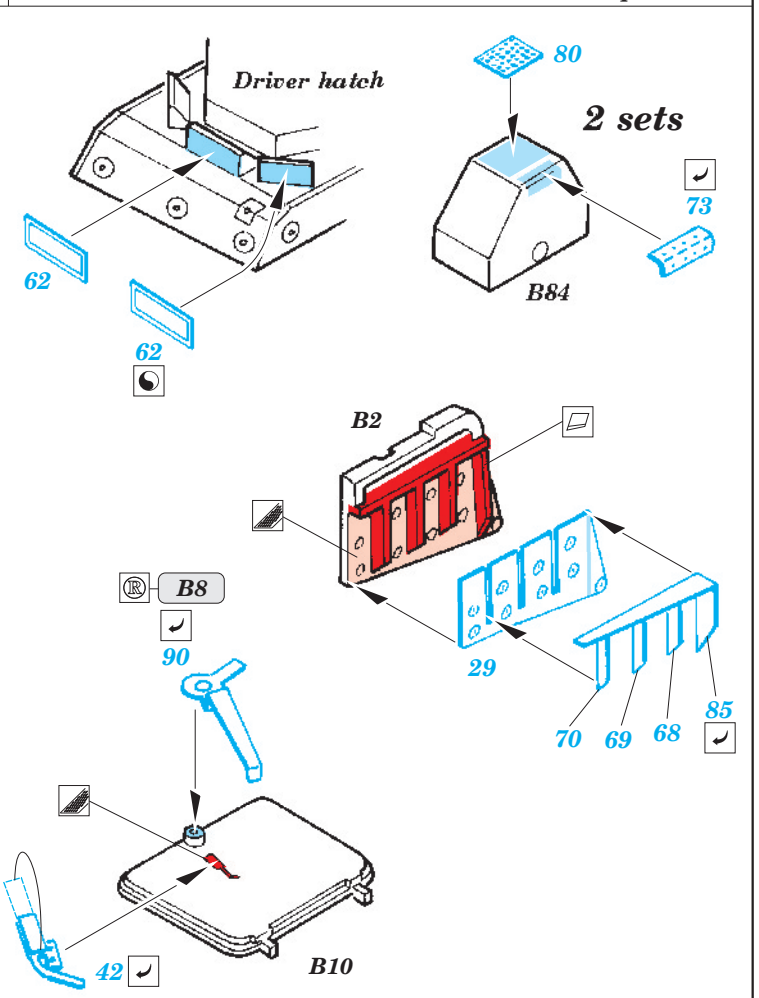
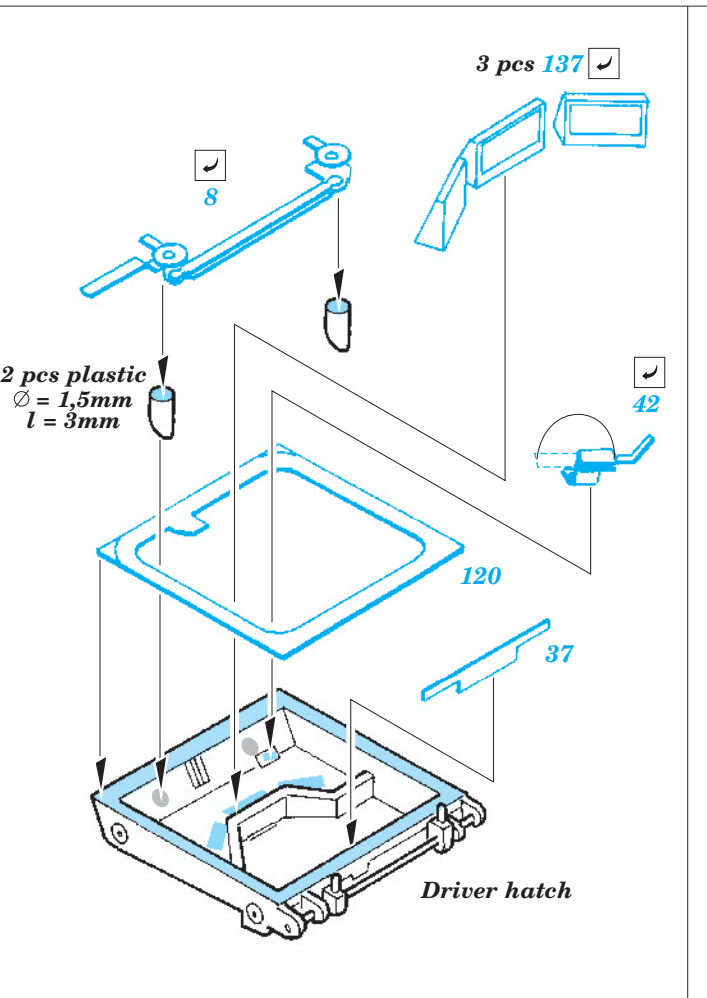
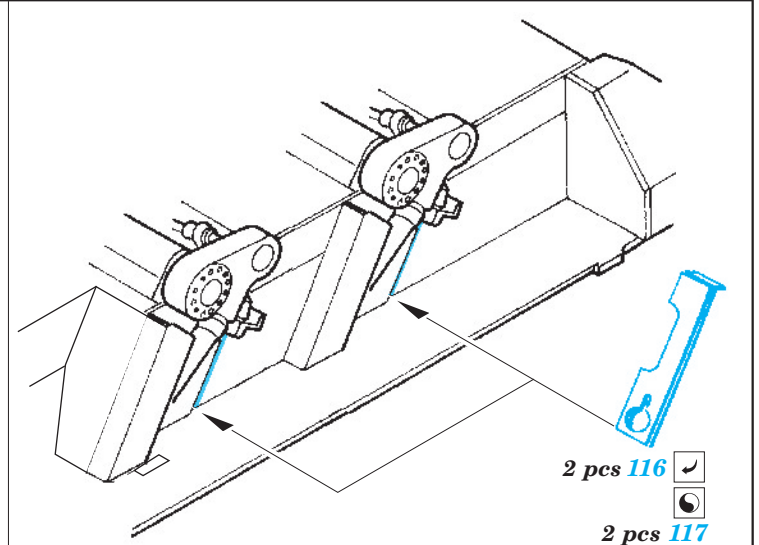
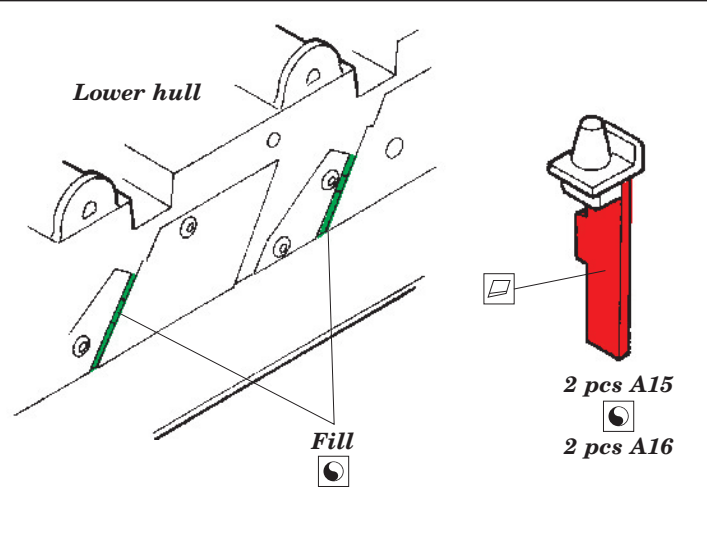
- ★ APPLY EXPRESS MASK AND PAINT BEFORE GLUING
POUŽIT EXPRESS MASK NABARVIT PŘED SLEPENÍM
- ☉ SYMMETRICAL ASSEMBLY
SYMETRICKÁ MONTÁŽ
- REMOVE
ODSTRANIT
- ▨ GRIND
OBROUSIT
- ⊘ DRILL HOLE
VRTAT OTVOR
- ↪ BEND
OHNOUT
- ❓ OPTION
VOLBA
- Ⓜ REPLACE
NAHRADIT

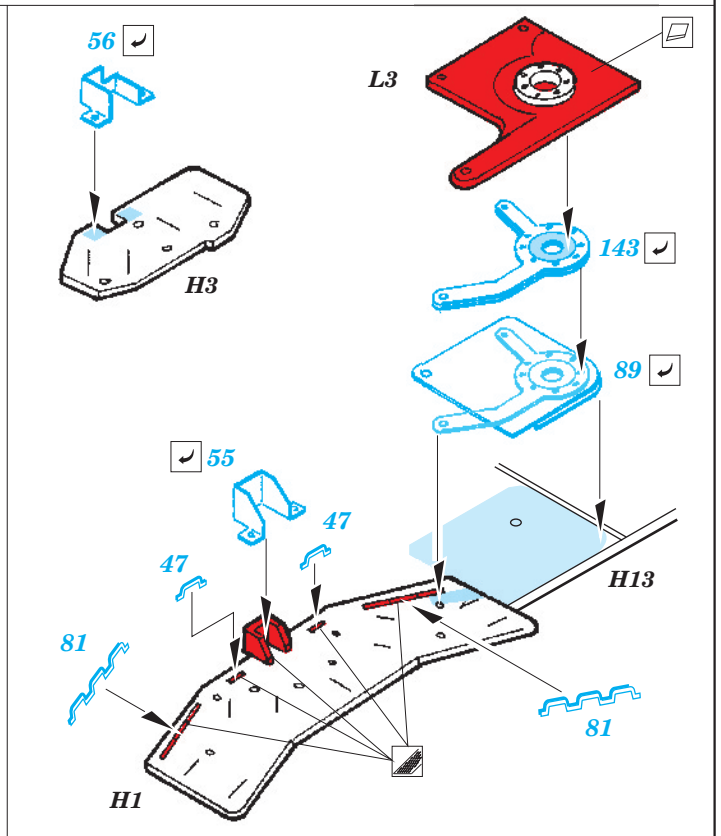
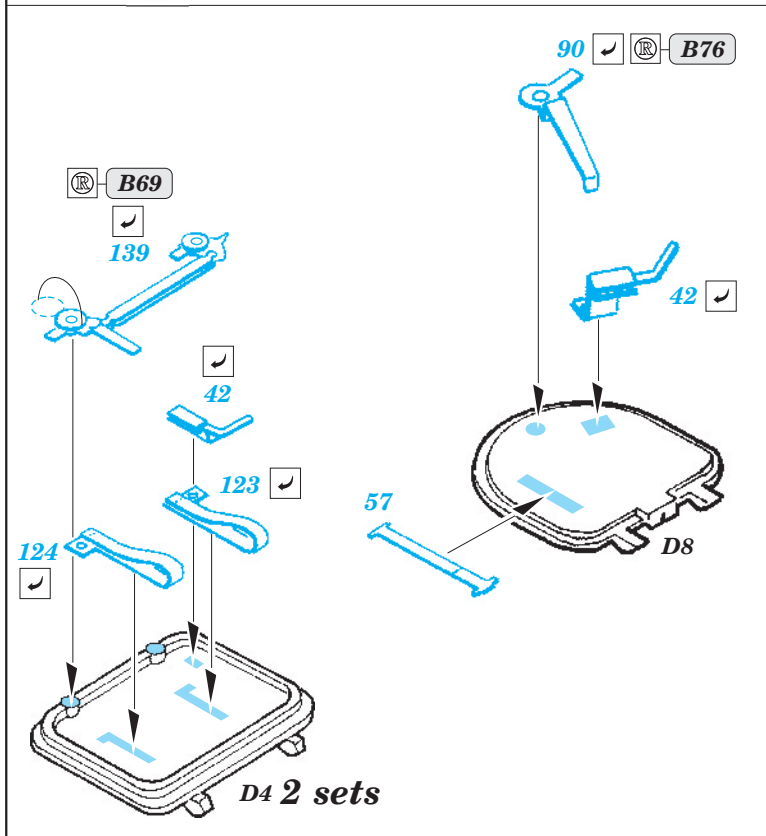
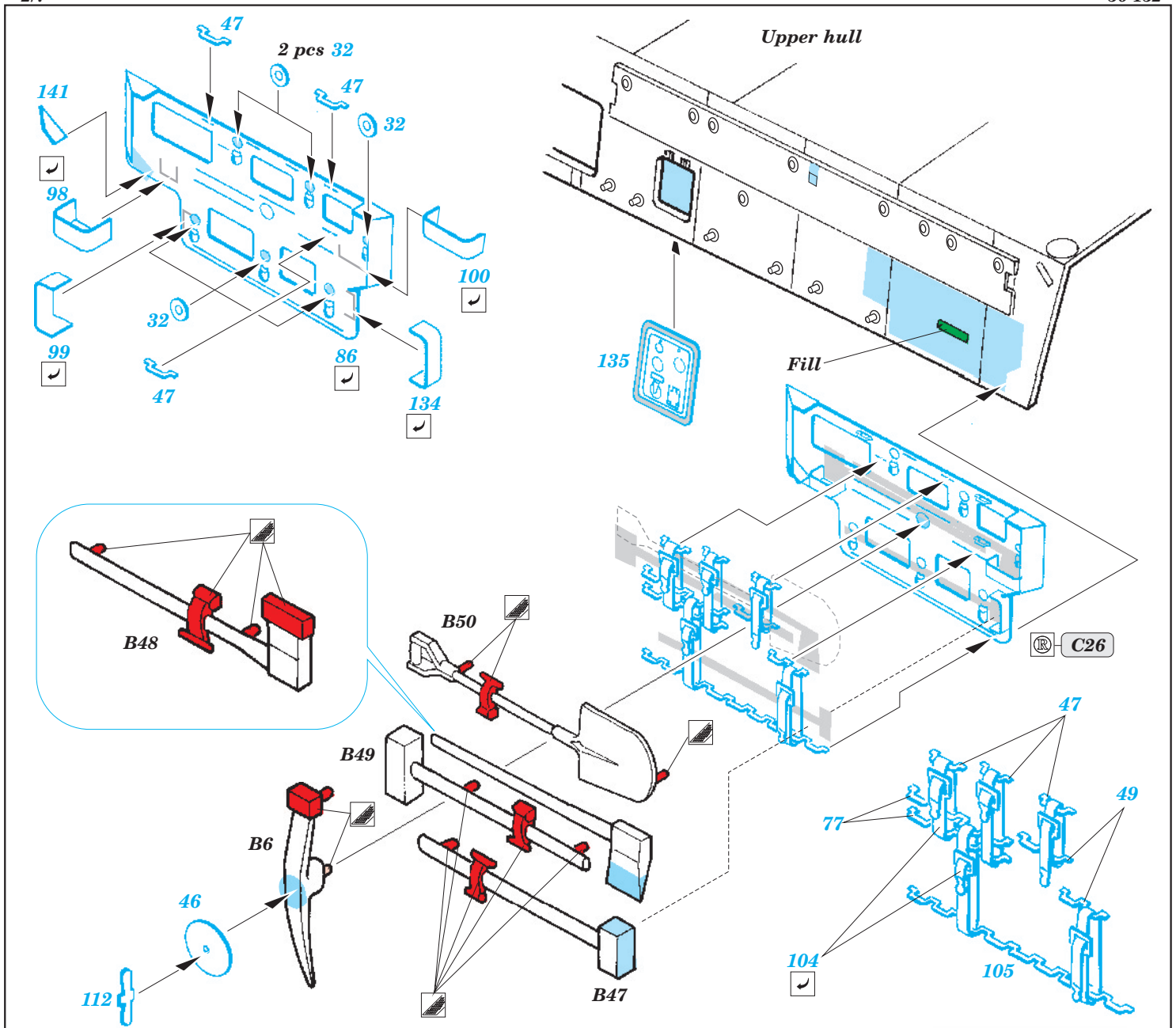
ORIGINAL KIT PARTS
PŮVODNÍ DÍLY STAVEBNICE

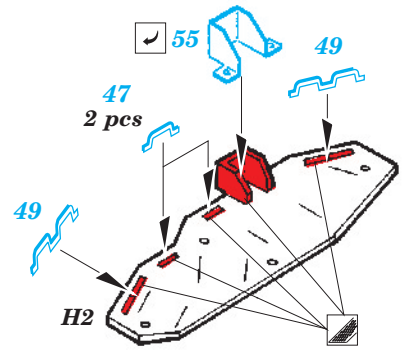
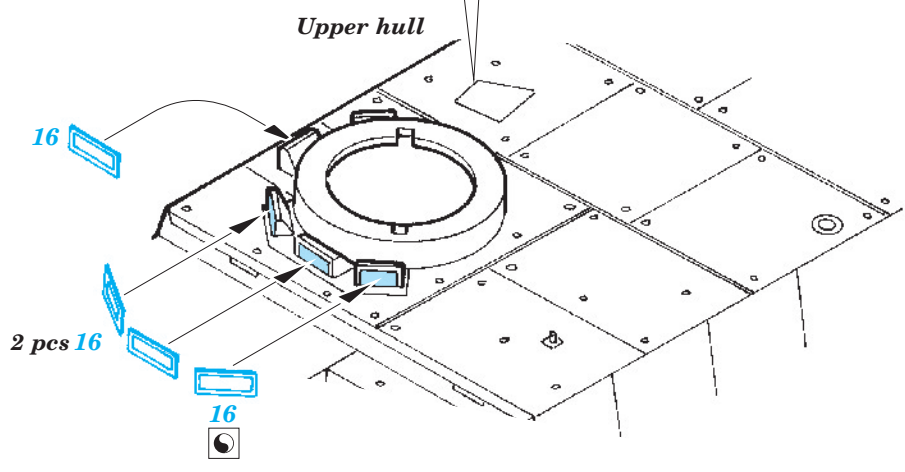
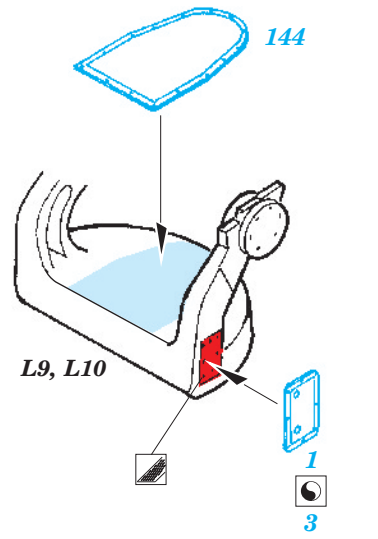
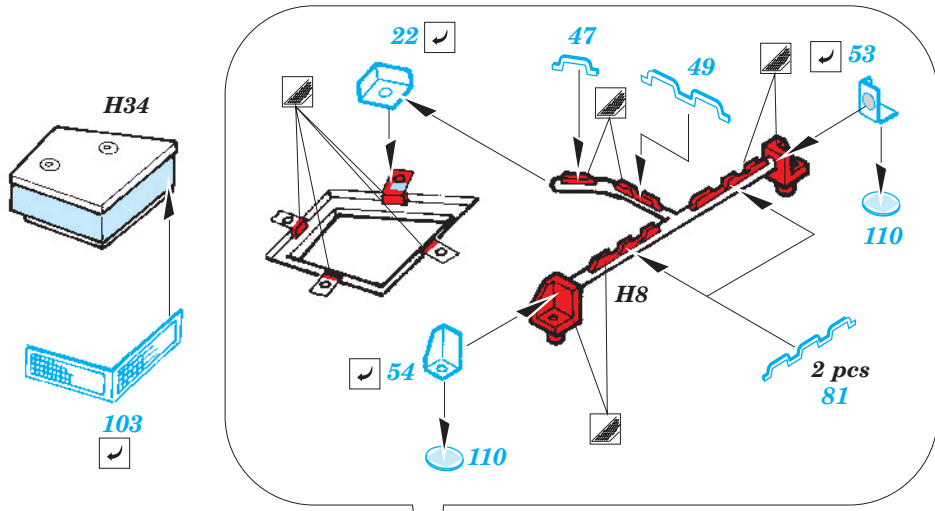
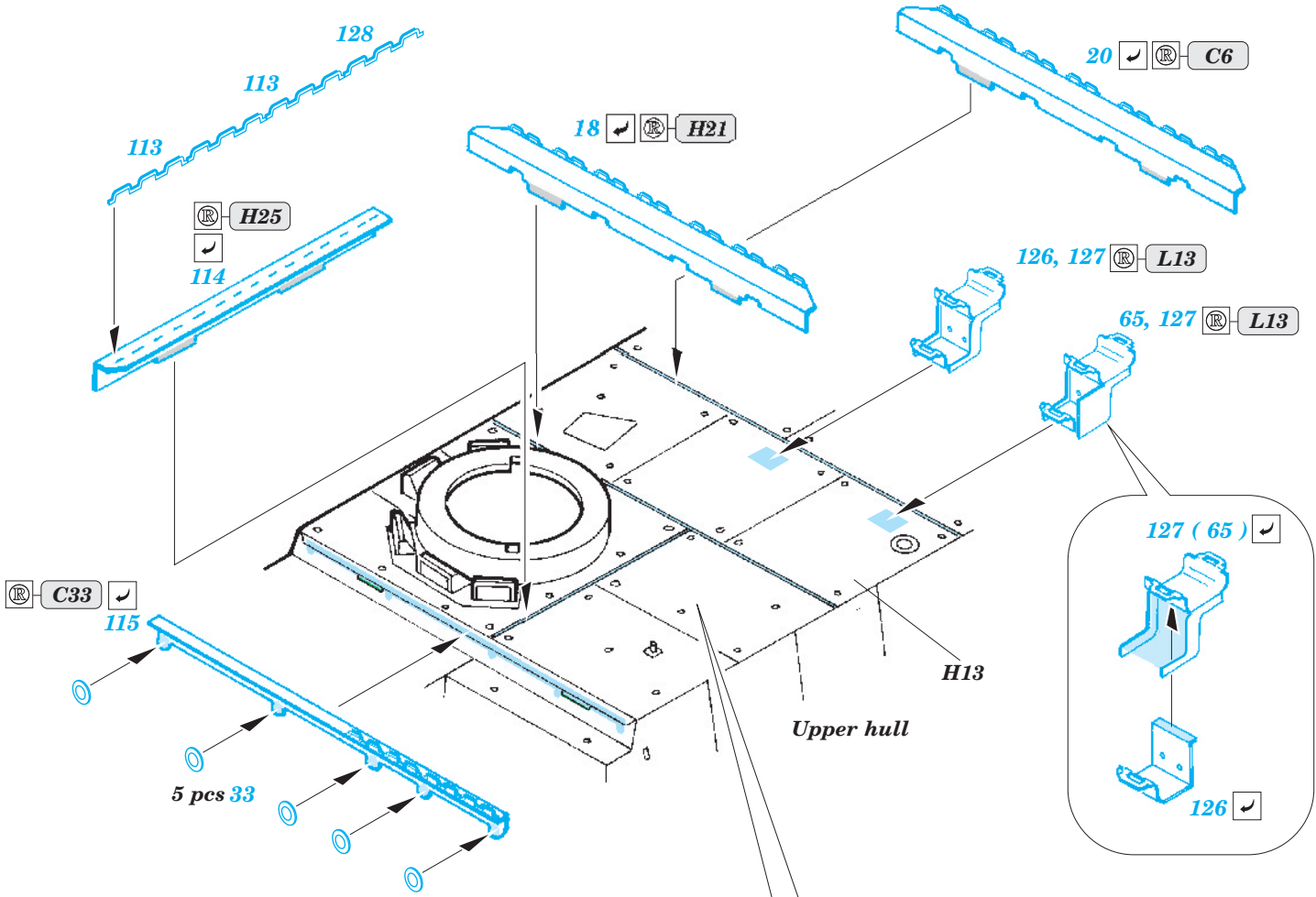
PHOTO-ETCHED PARTS
LEPTANÉ DÍLY

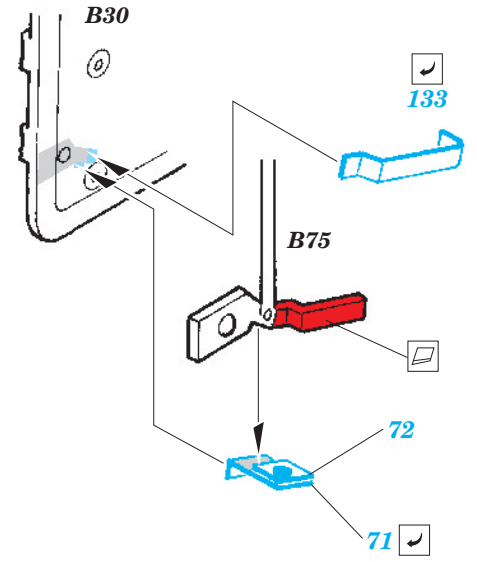
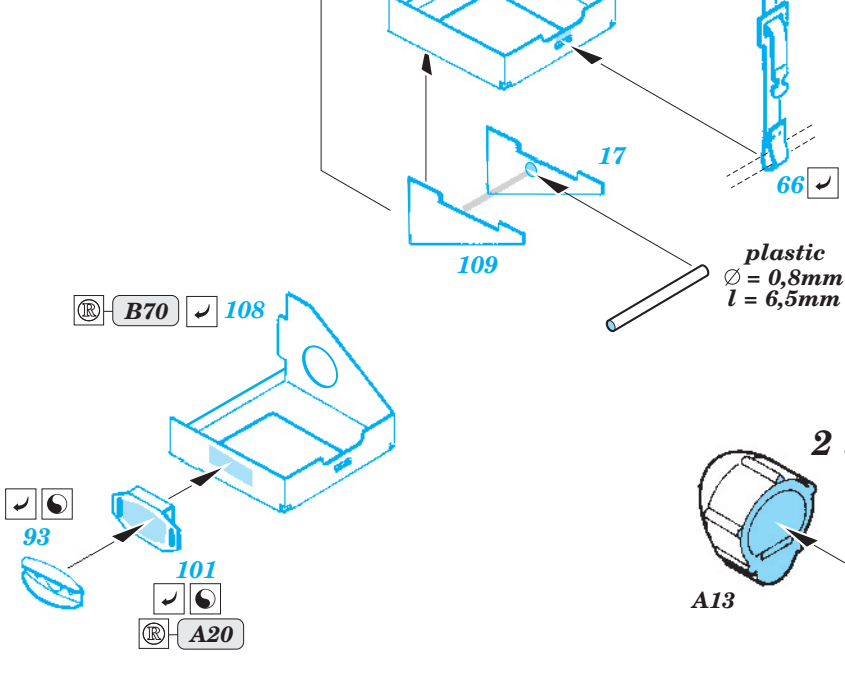
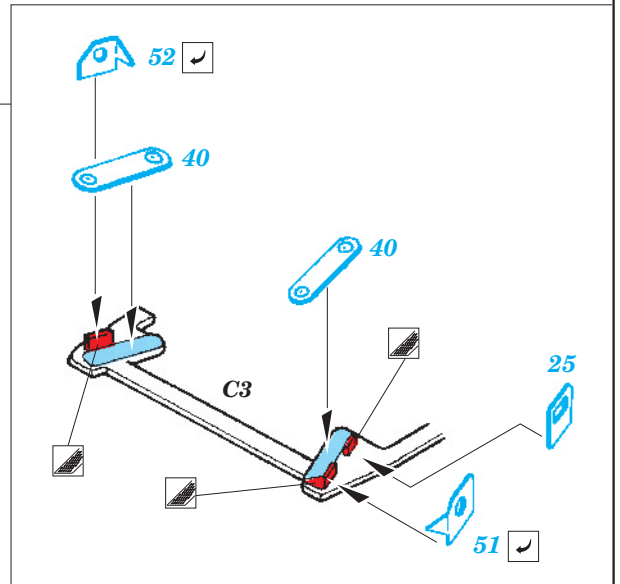
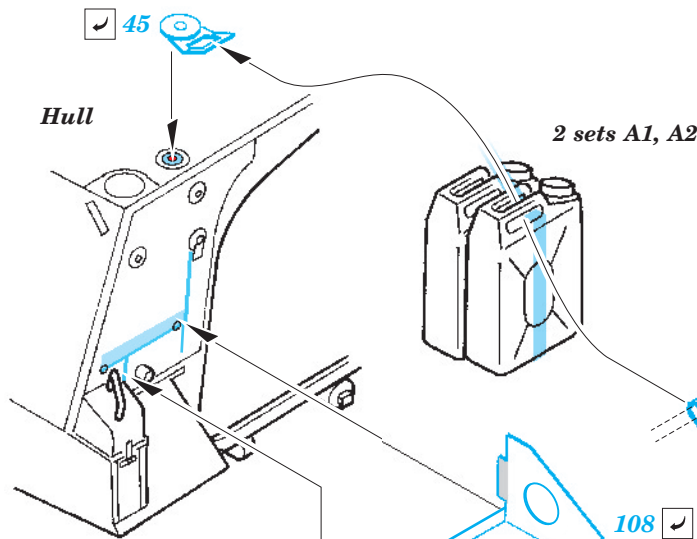
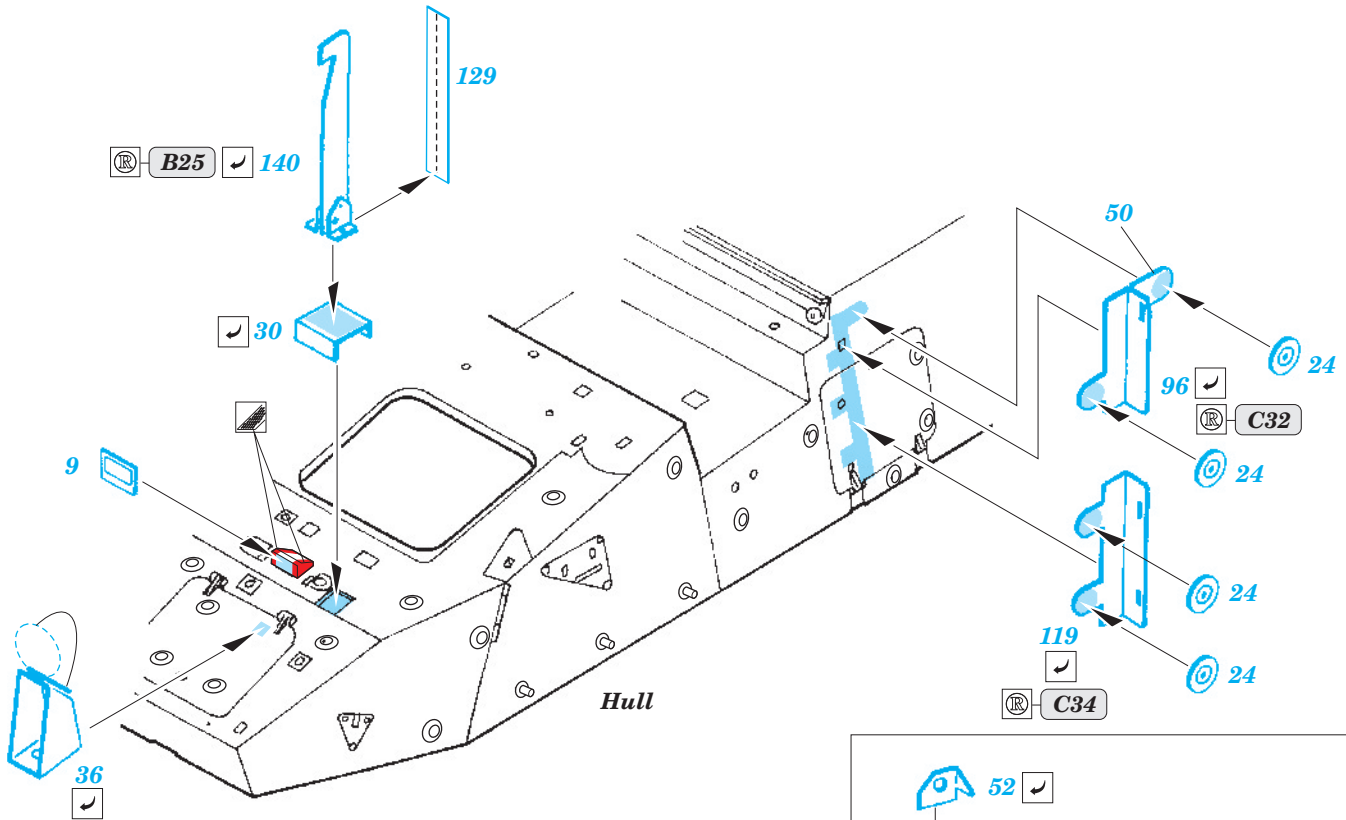
PARTS TO BE REMOVED
DÍLY K ODSTRANĚNÍ

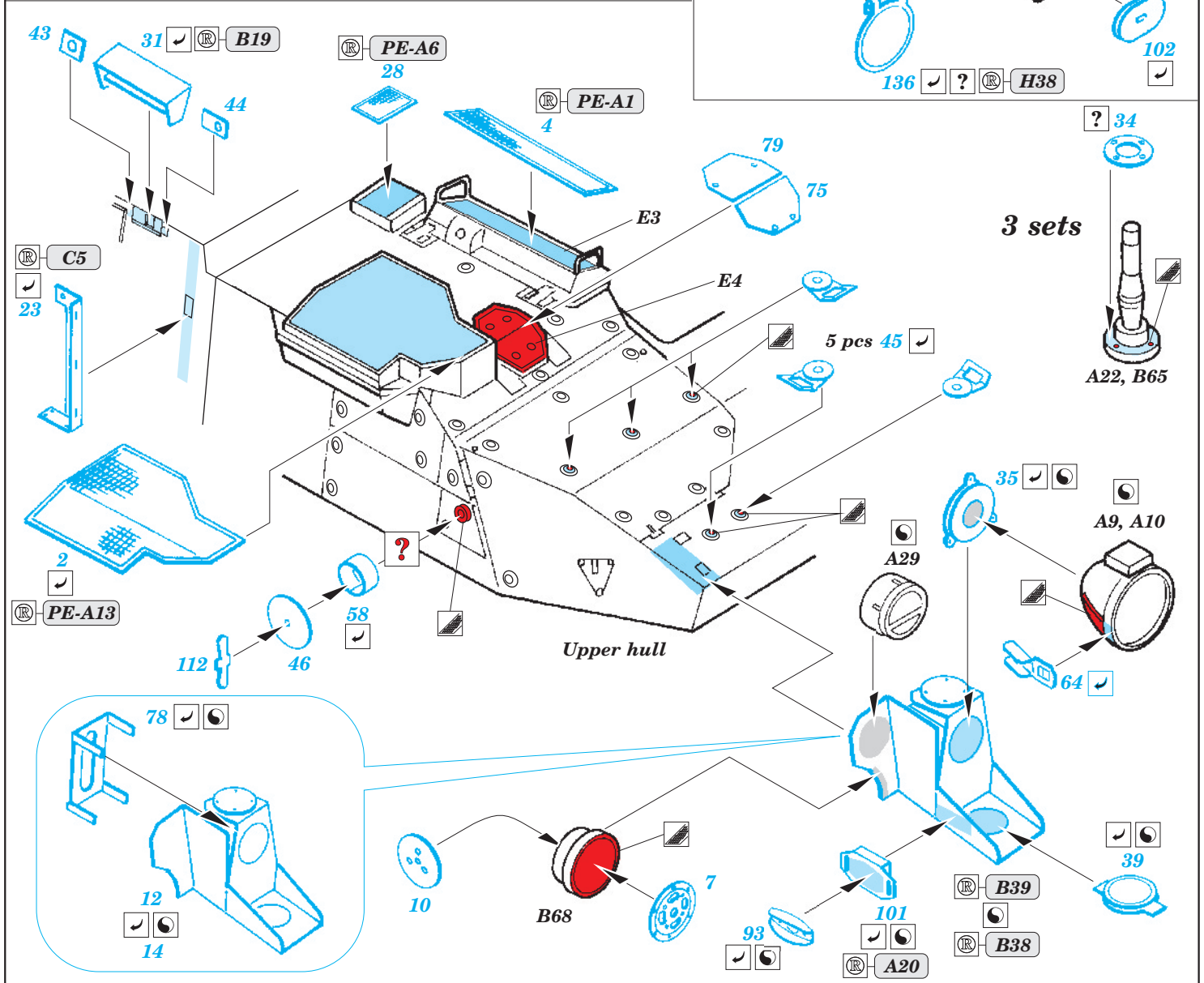
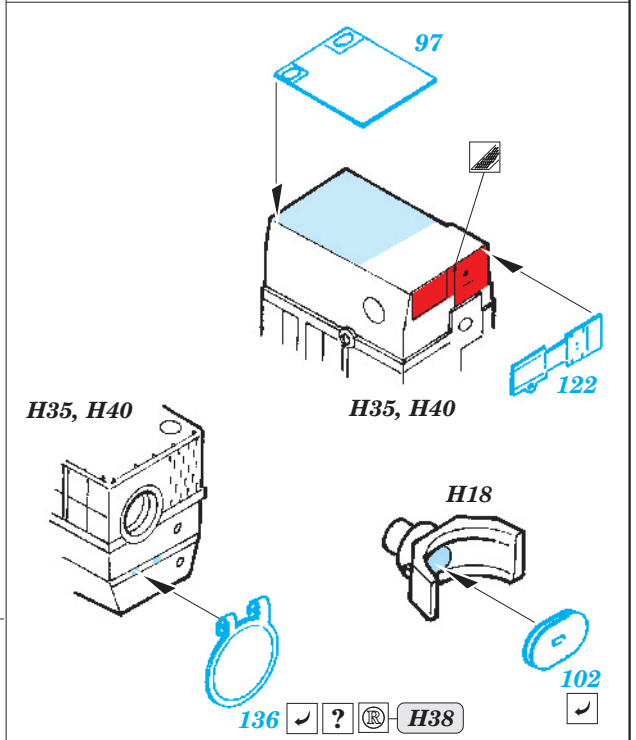
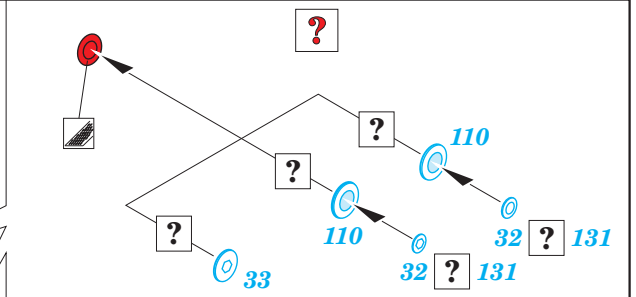
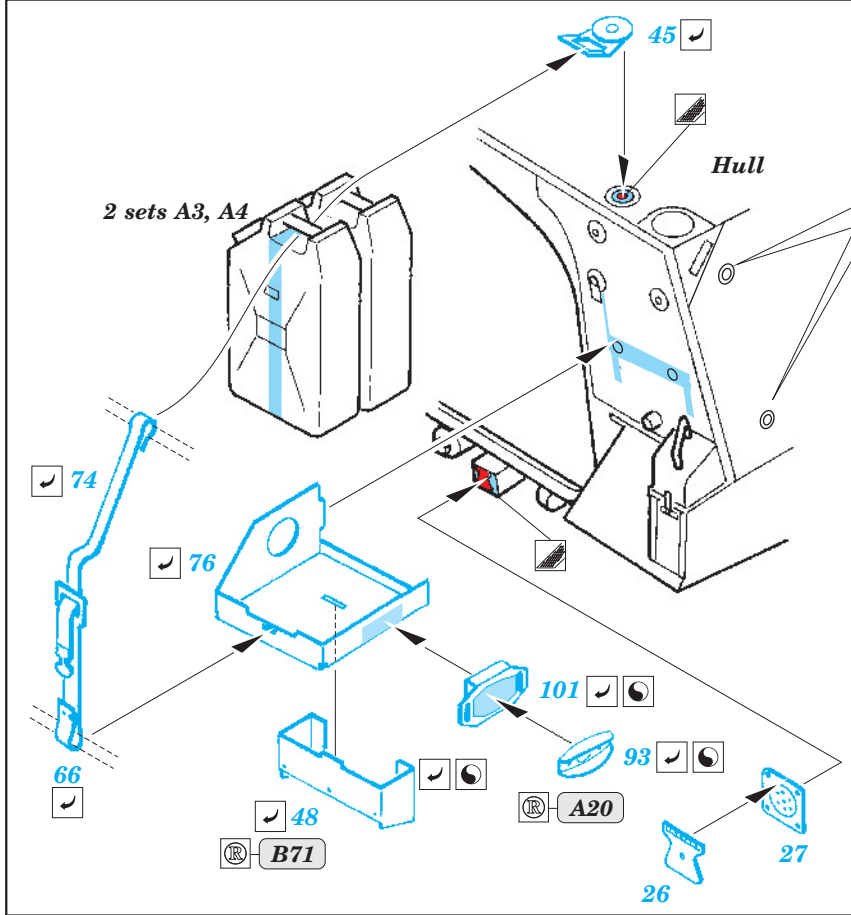
FILL
TMELIT

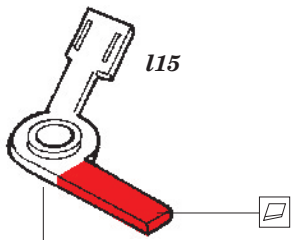




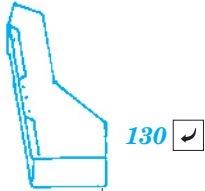




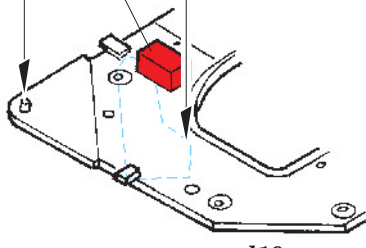




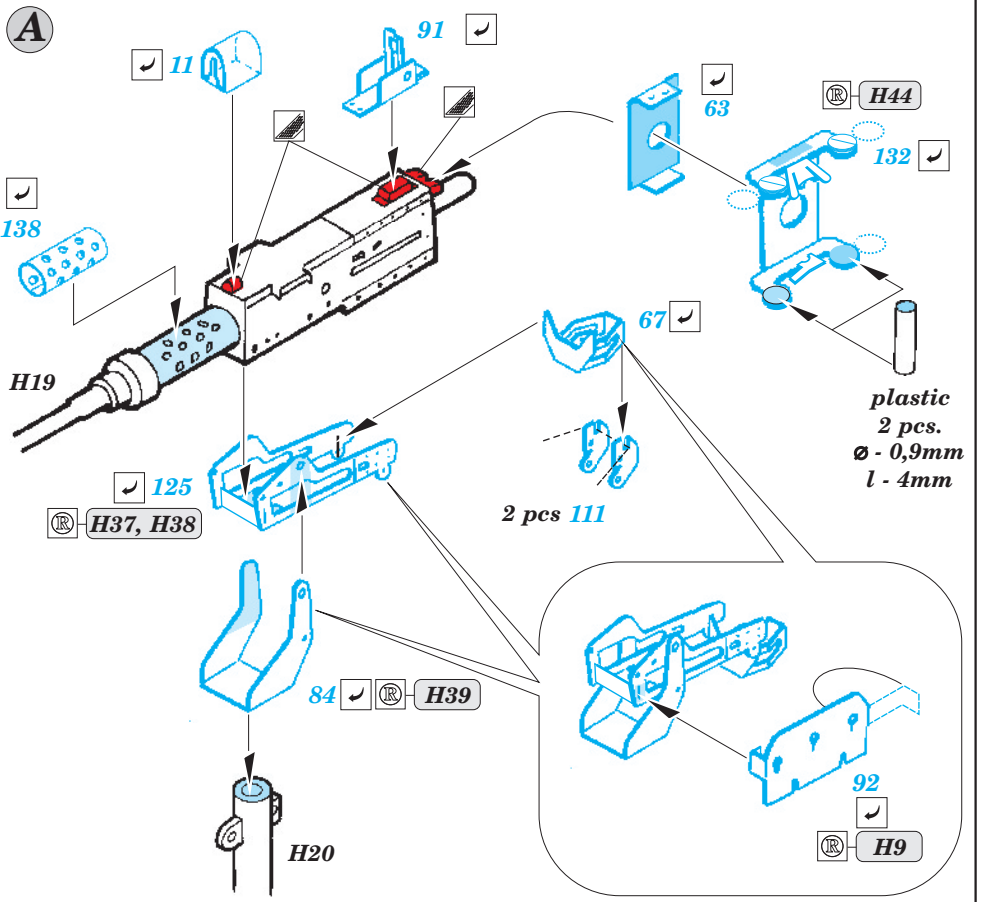
115



130

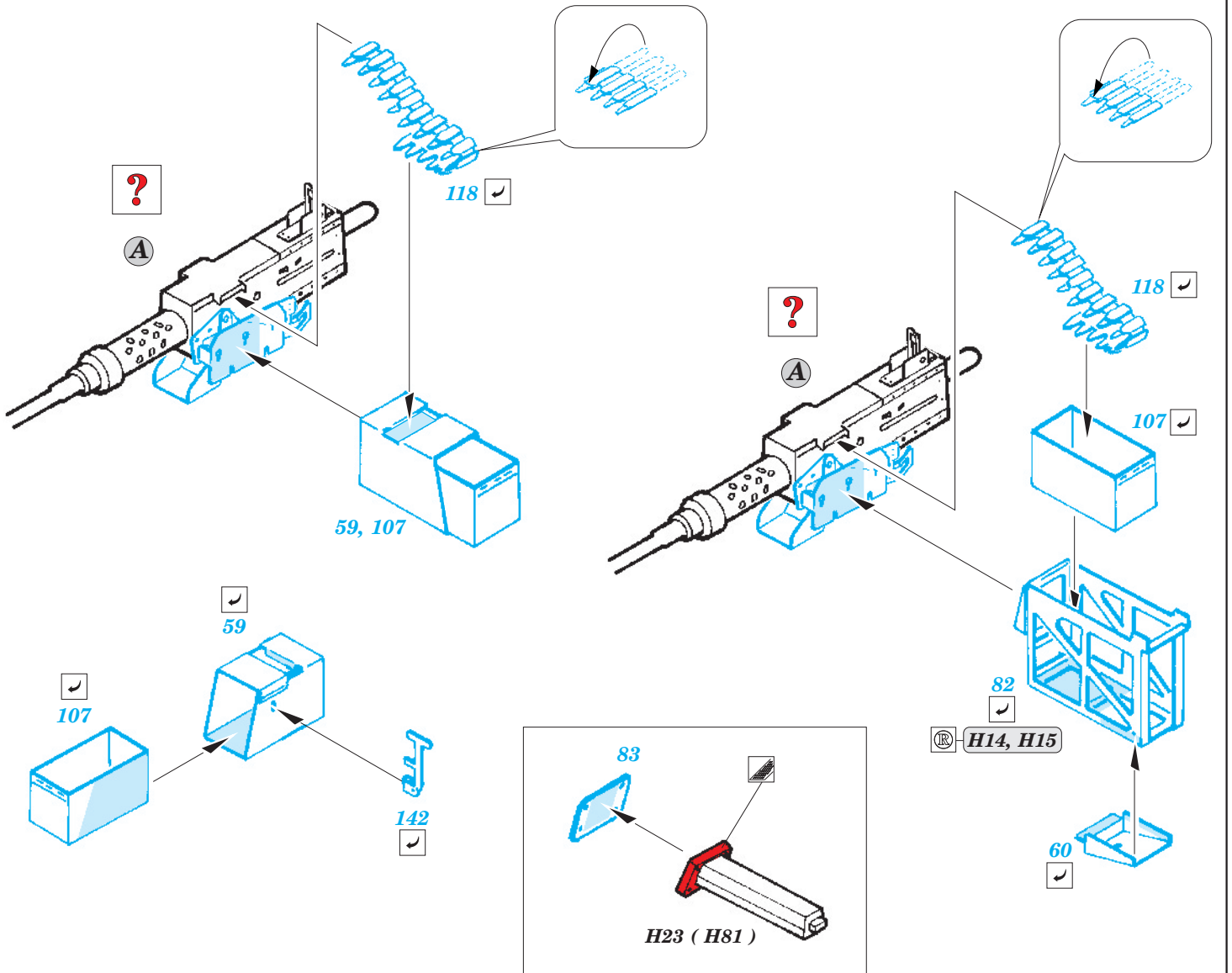


116



A

plastic
2 pcs.
Ø - 0,9mm
l - 4mm



?

A

118

59, 107

59

107

142

83

H23 (H81)

82

H14, H15

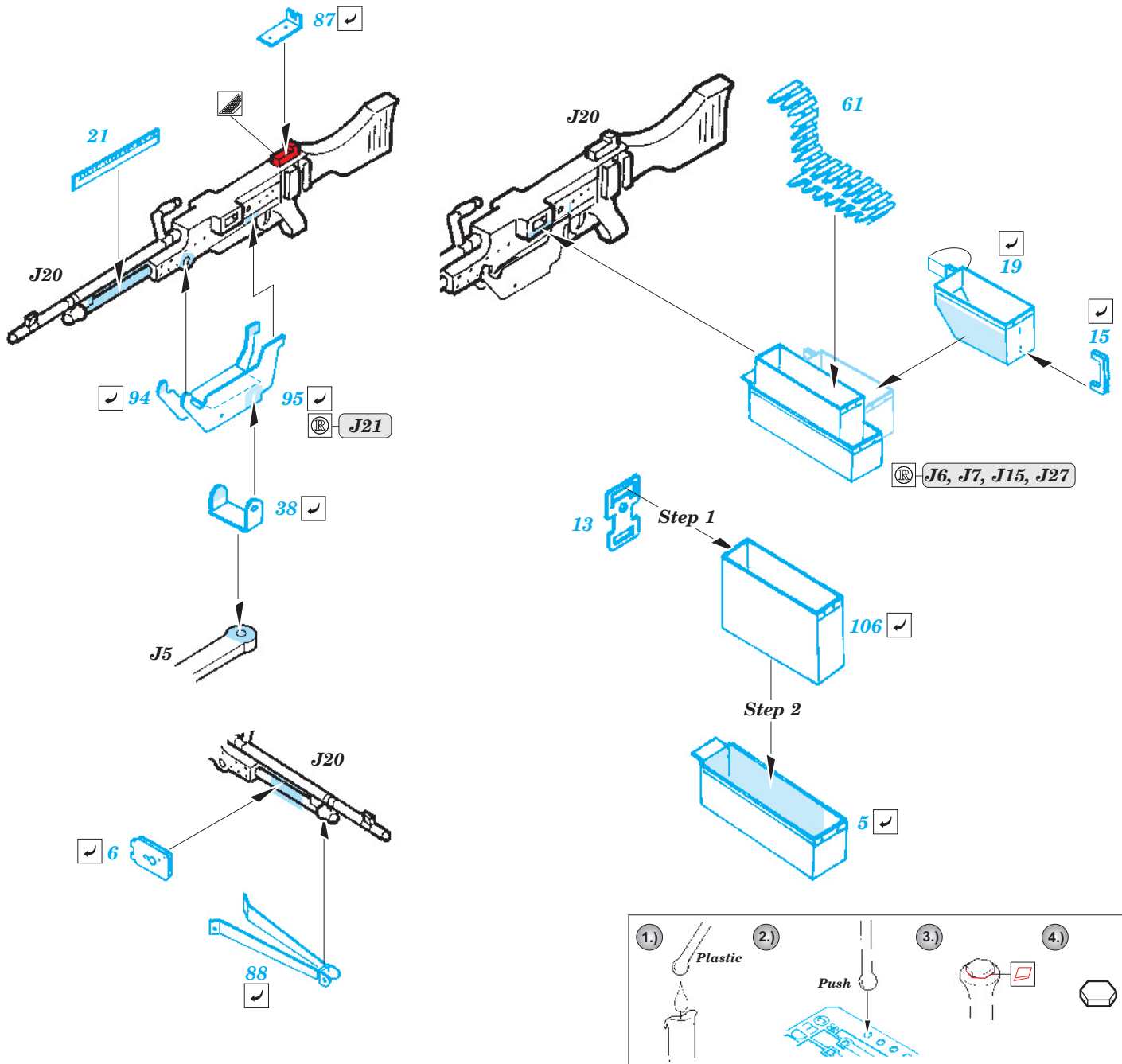
60

?

A

118

107



For further detail sets look for eduard 36 0124 M-1131 mounted rack and belts and 36 122 M-1131 storage belts (not included in this set)

