

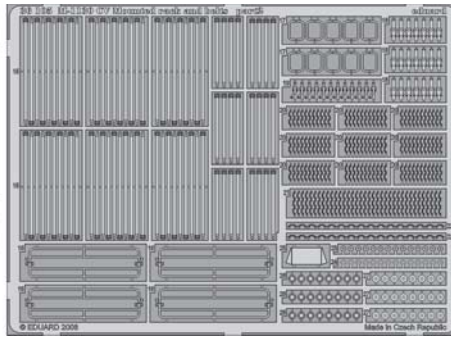
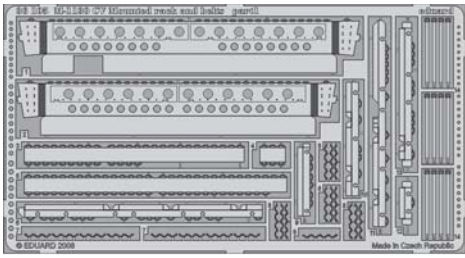


M-1130 CV Mounted rack and belts

eduard

1/35 scale detail set for Trumpeter kit No.00397 • sada detailů pro model 1/35 Trumpeter 00397

36 105



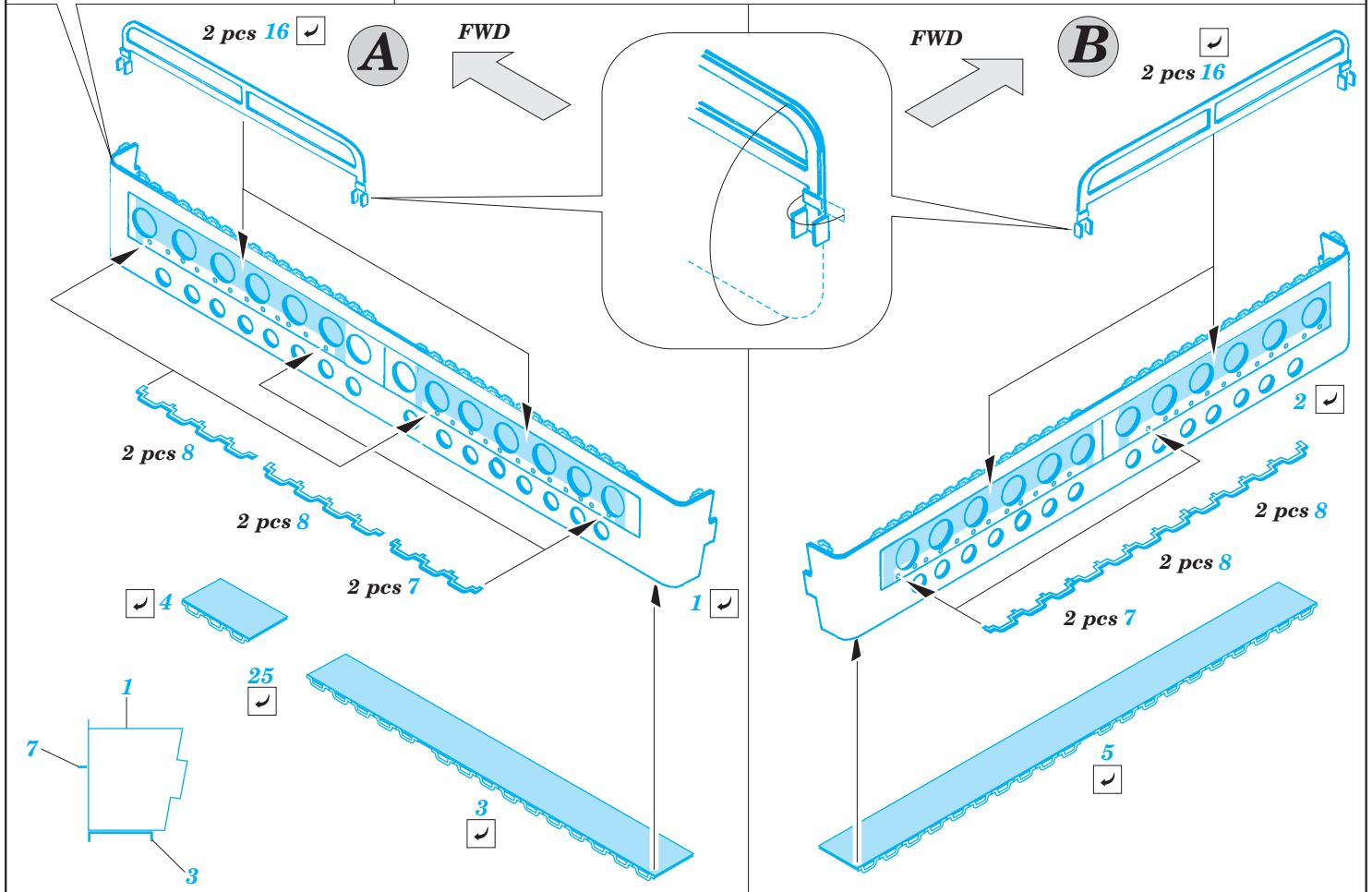
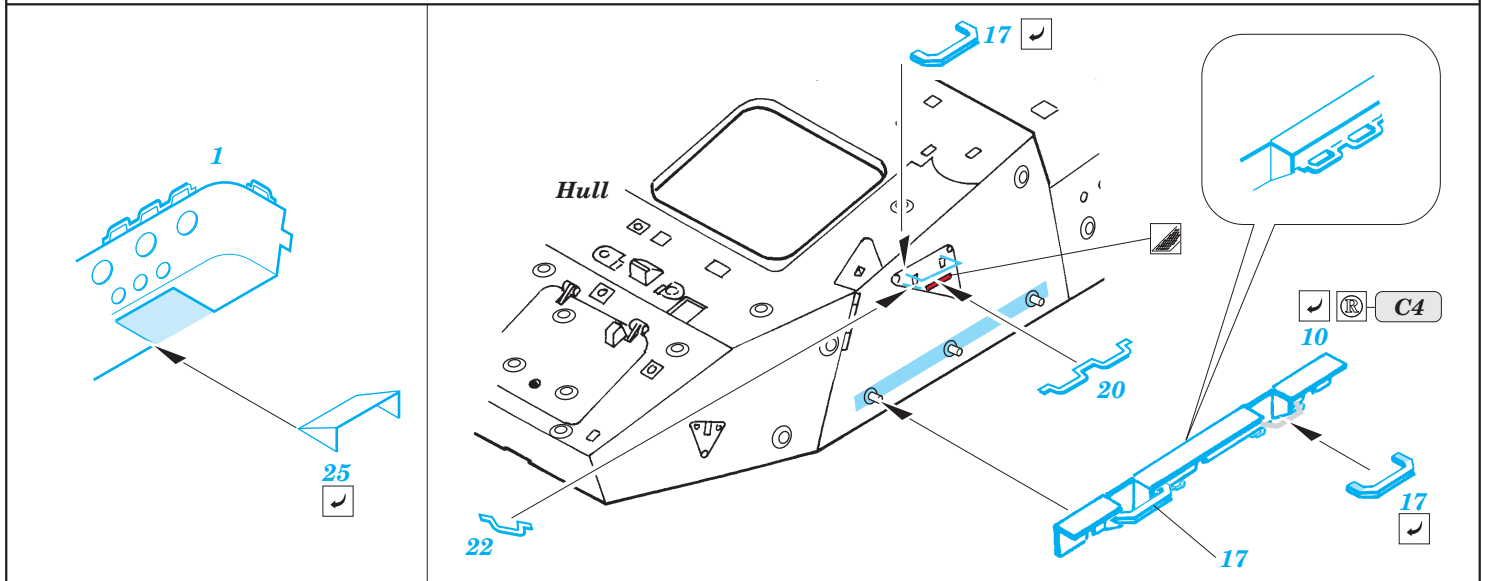
- APPLY EXPRESS MASK AND PAINT BEFORE GLUING
POUŽIT EXPRESS MASK NABARVIT PŘED SLEPENÍM
- SYMMETRICAL ASSEMBLY
SYMETRICKÁ MONTÁŽ
- REMOVE
ODSTRANIT
- GRIND
OBROUSIT
- DRILL HOLE
VRTAT OTVOR
- BEND
OHNOUT
- OPTION
VOLBA
- REPLACE
NAHRADIT

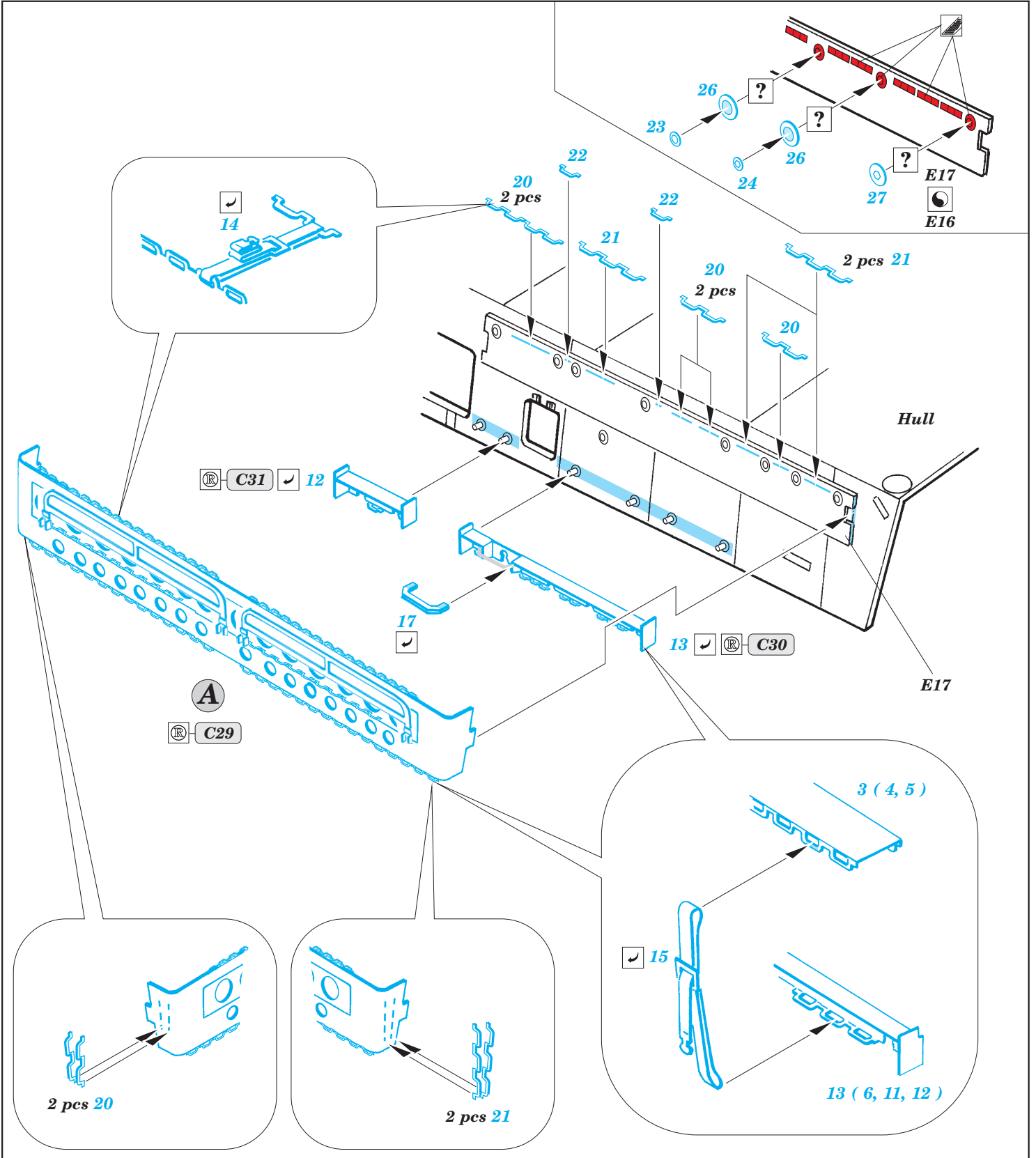
ORIGINAL KIT PARTS
PŮVODNÍ DÍLY STAVEBNICE

PHOTO-ETCHED PARTS
LEPTANÉ DÍLY

PARTS TO BE REMOVED
DÍLY K ODSTRANĚNÍ

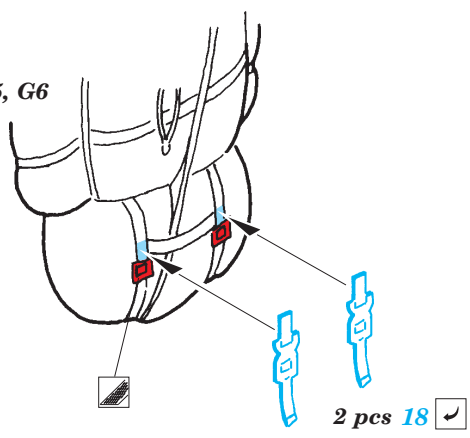
FILL
TMELIT





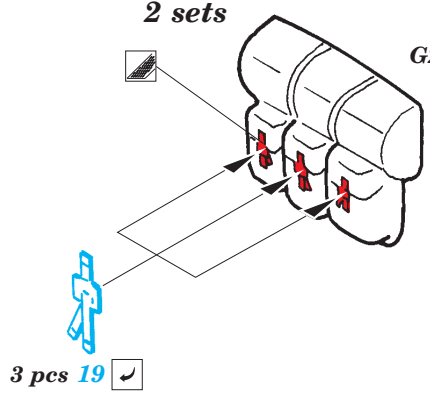
6 sets

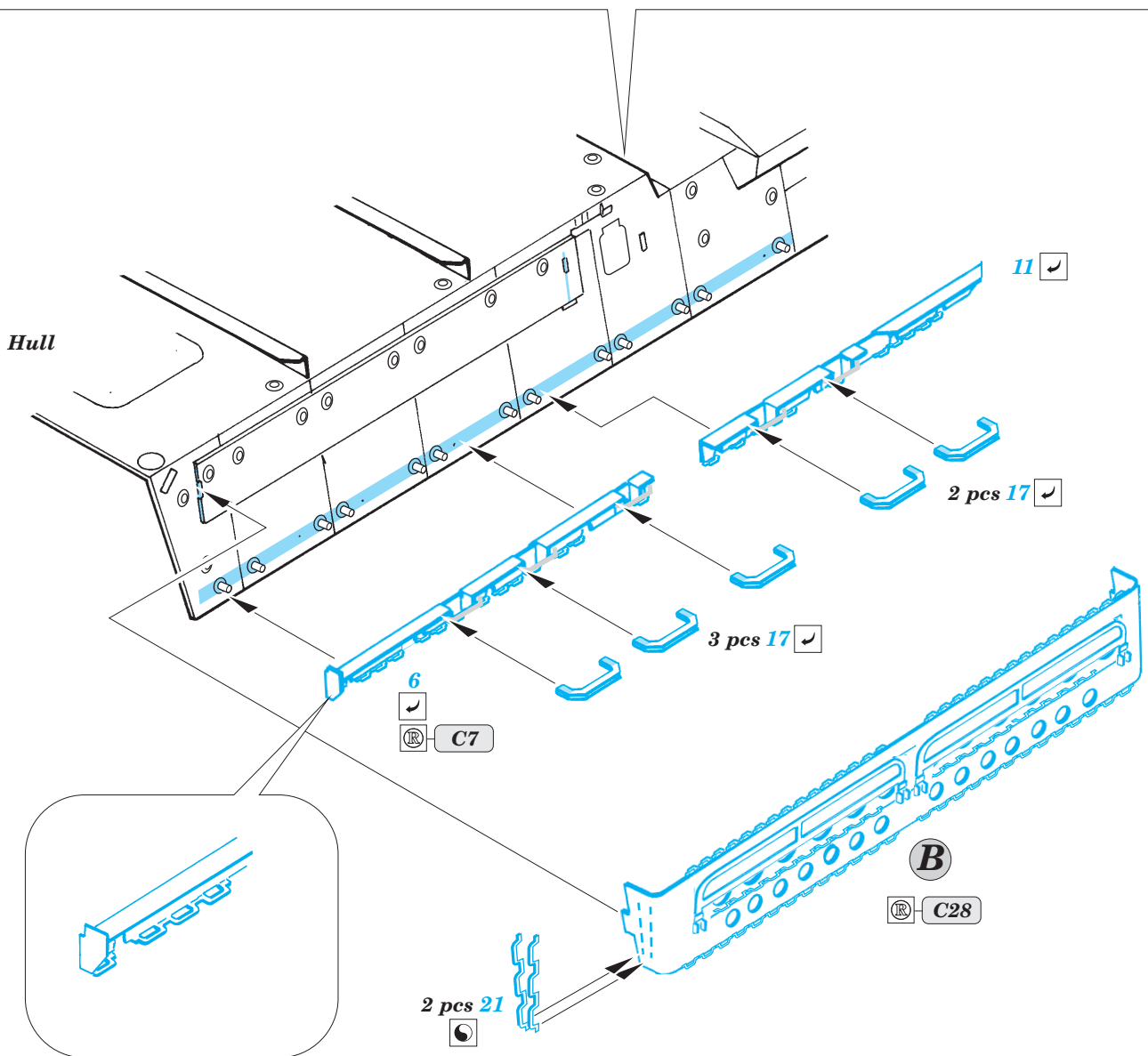
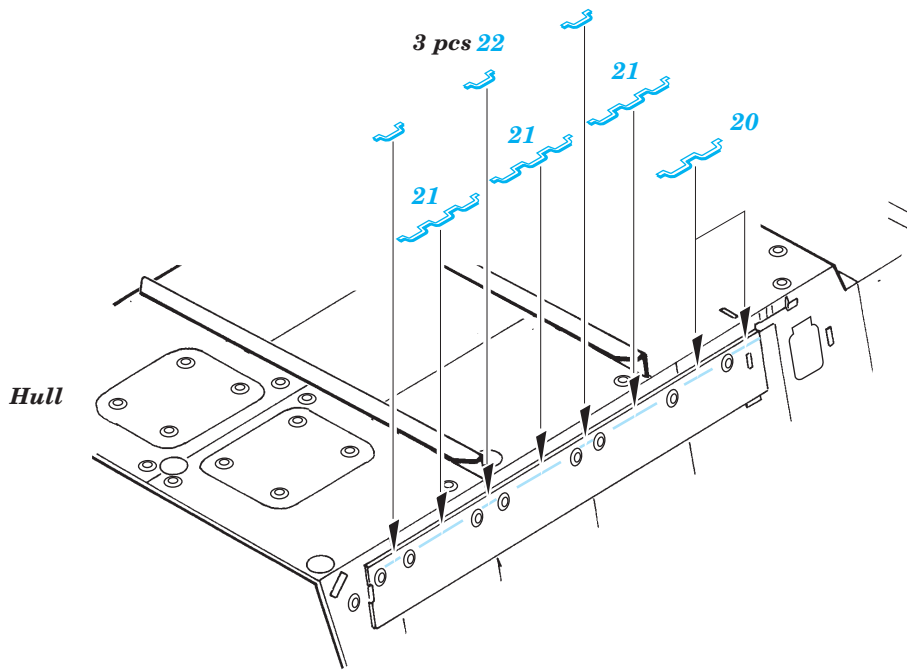
G4, G5, G6



2 sets

G2





References: - WWP Present Publ. Line No.17 - Stryker in detail

For further detail sets look for **eduard** 36 107 M-1130 CV
(not included in this set)

