

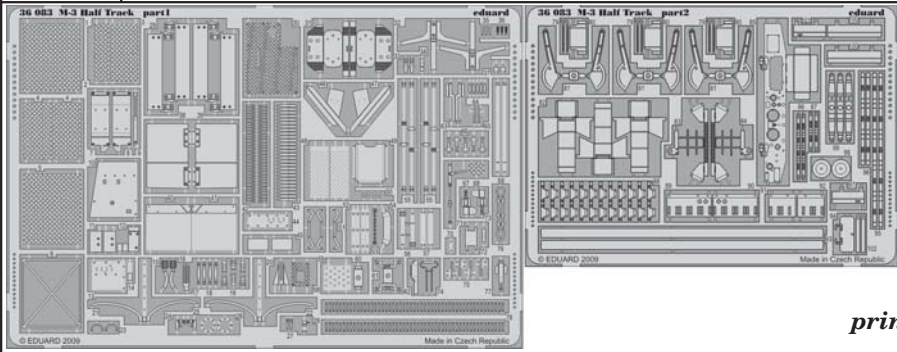


# M-3 Half Track

eduard

1/35 scale detail set for DRAGON kit 6332 • sada detailů pro model 1/35 DRAGON 6332

36 083

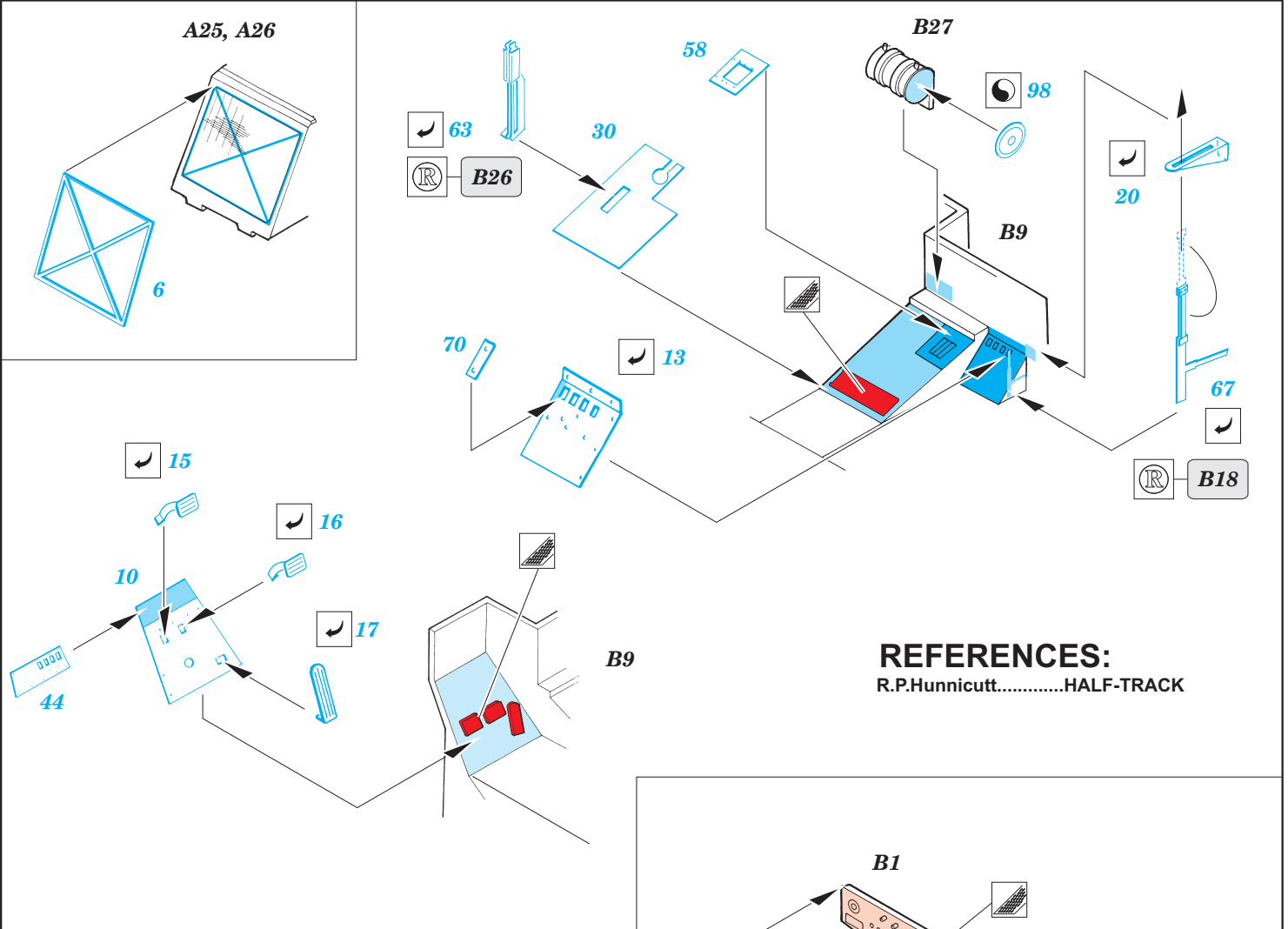


- APPLY EXPRESS MASK AND PAINT BEFORE GLUING  
POUŽIT EXPRESS MASK NABARVIT PŘED SLEPENÍM
- SYMETRICAL ASSEMBLY  
SYMETRICKÁ MONTÁŽ
- REMOVE  
ODSTRANIT
- GRIND  
OBROUSIT
- DRILL HOLE  
VRTAT OTVOR
- BEND  
OHNOUT
- OPTION  
VOLBA
- REPLACE  
NAHRADIT

36 083  
M-3 Half Track

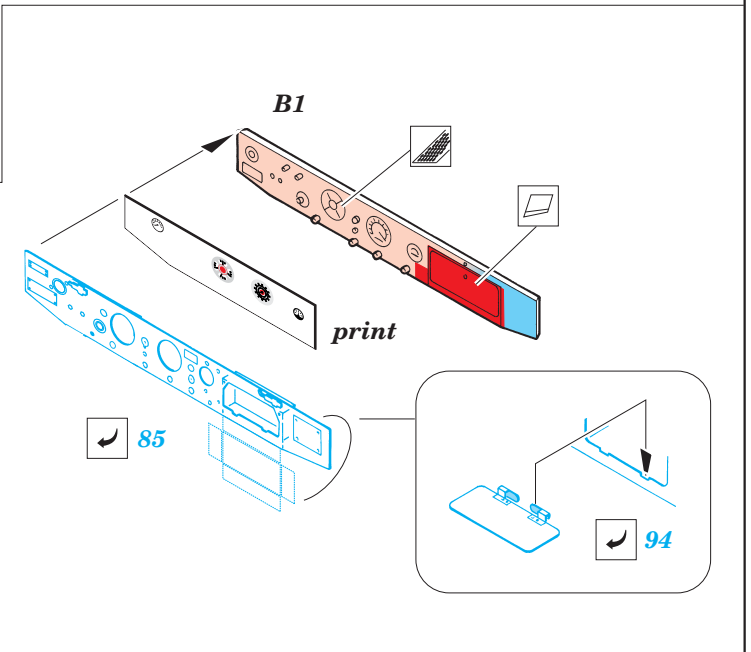
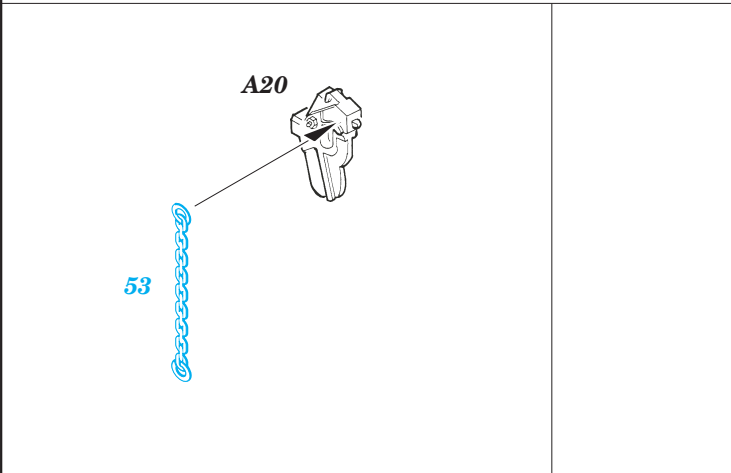
print

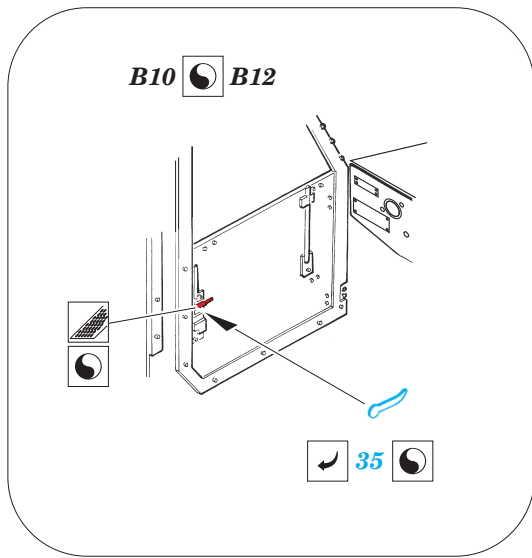
- ORIGINAL KIT PARTS  
PŮVODNÍ DÍLY STAVEBNICE
- PHOTO-ETCHED PARTS  
LEPTANÉ DÍLY
- PARTS TO BE REMOVED  
DÍLY K ODSTRANĚNÍ
- FILL  
TMELIT



## REFERENCES:

R.P.Hunnicutt.....HALF-TRACK



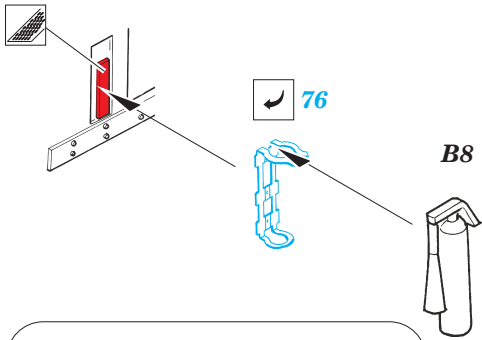
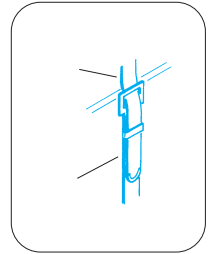


**D8, D9, D14, D15, D35**

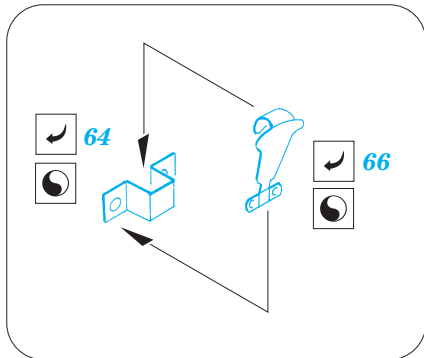
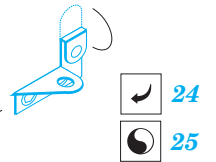
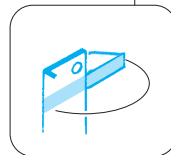
**69**

**31**

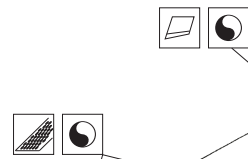
**56**



**7** **8**



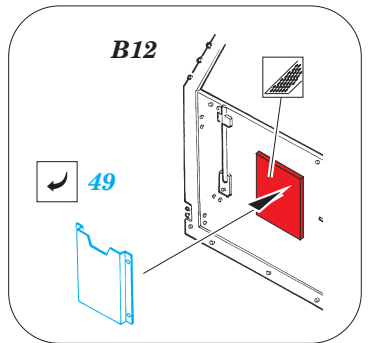
**36**



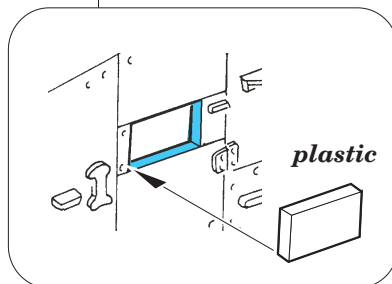
**B10** **B12**

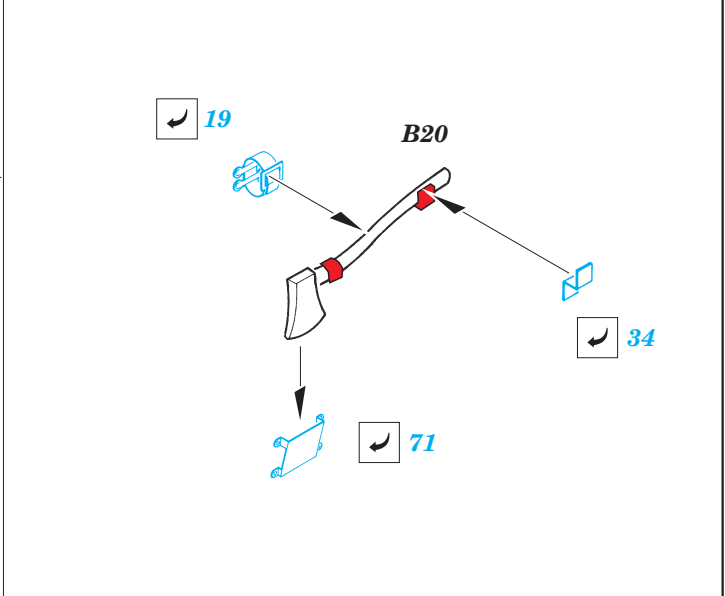
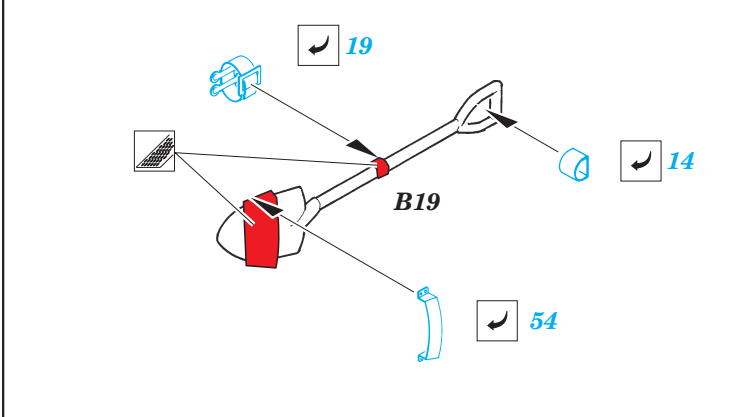
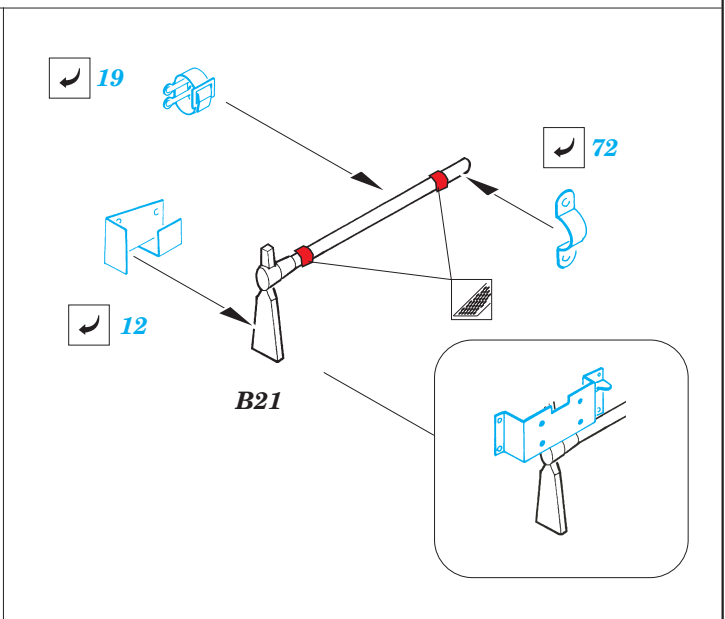
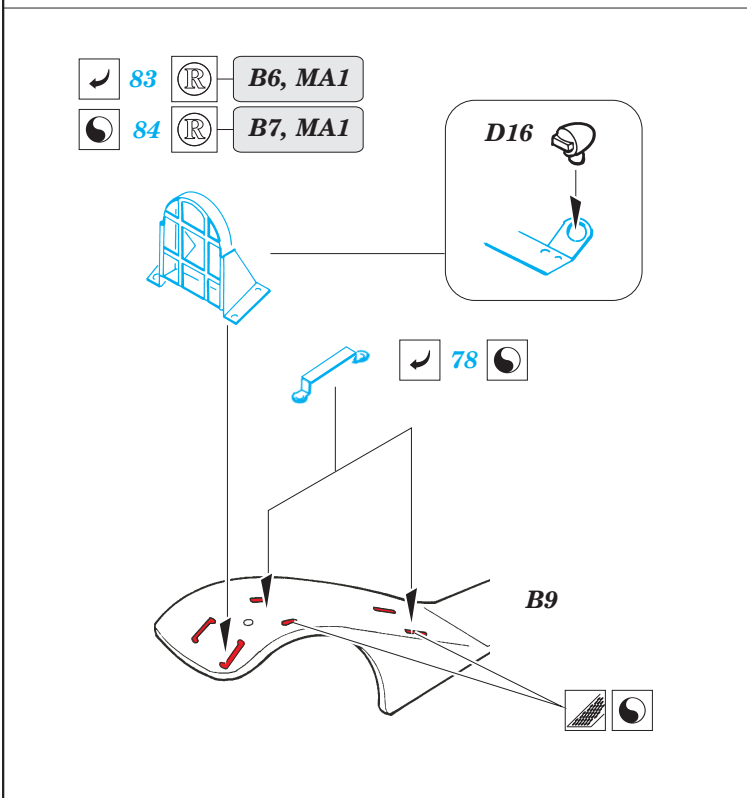
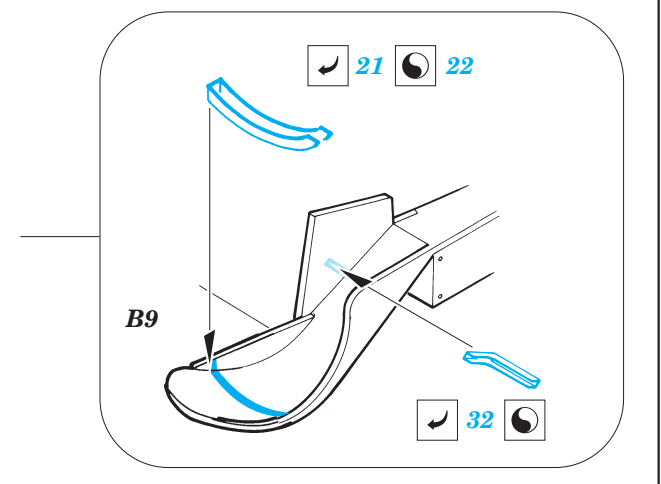
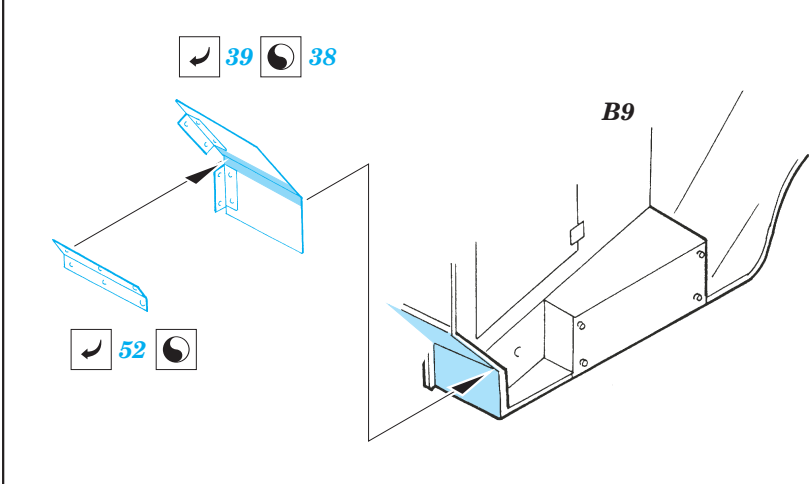
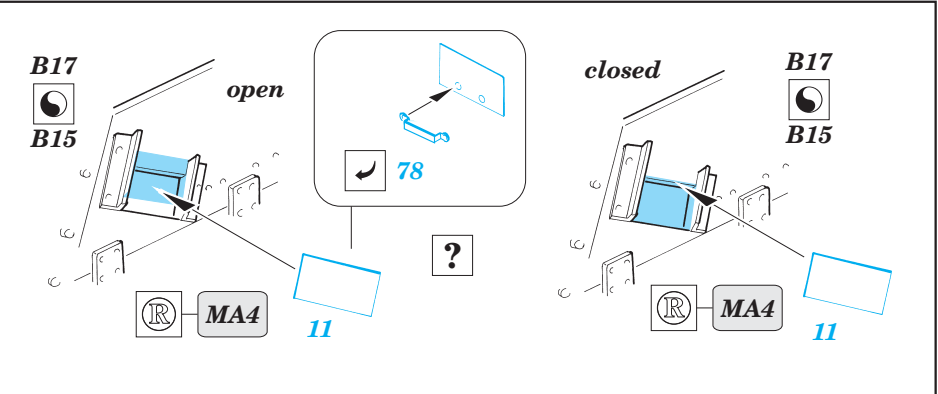
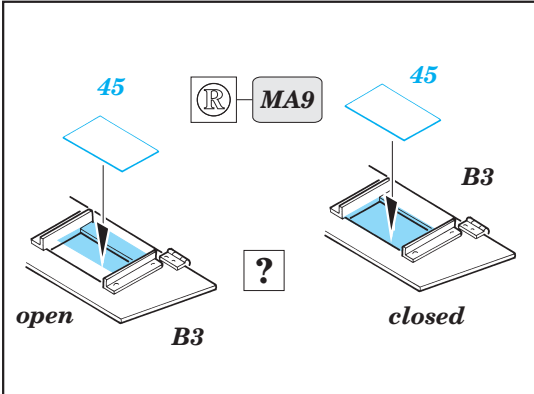
**B14** **B11**

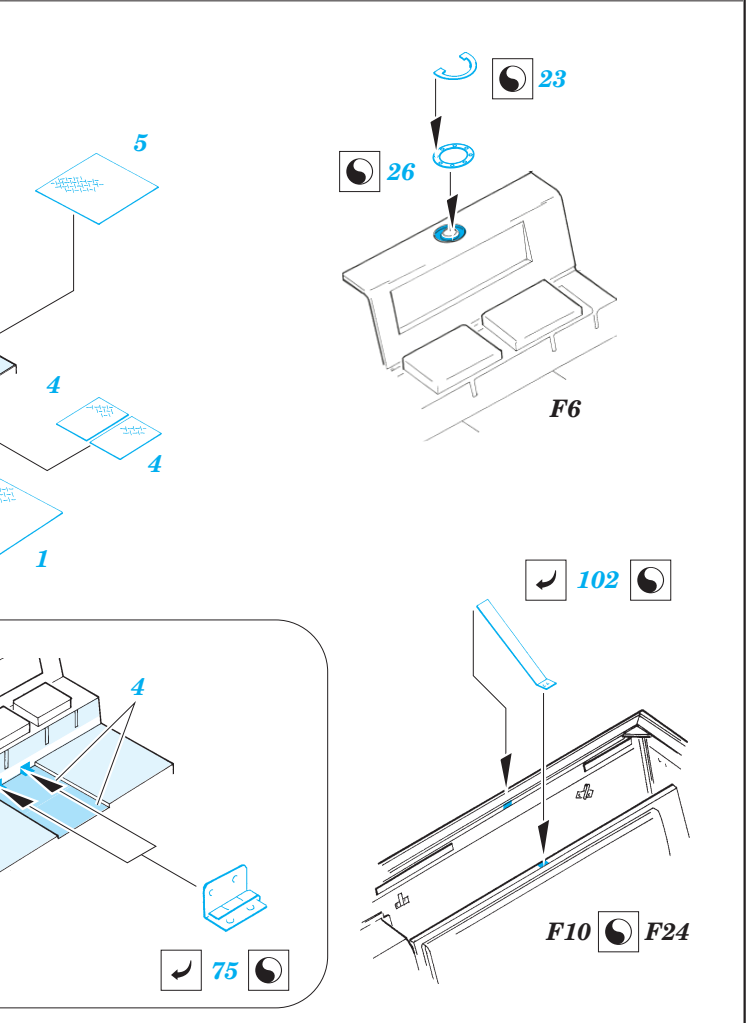
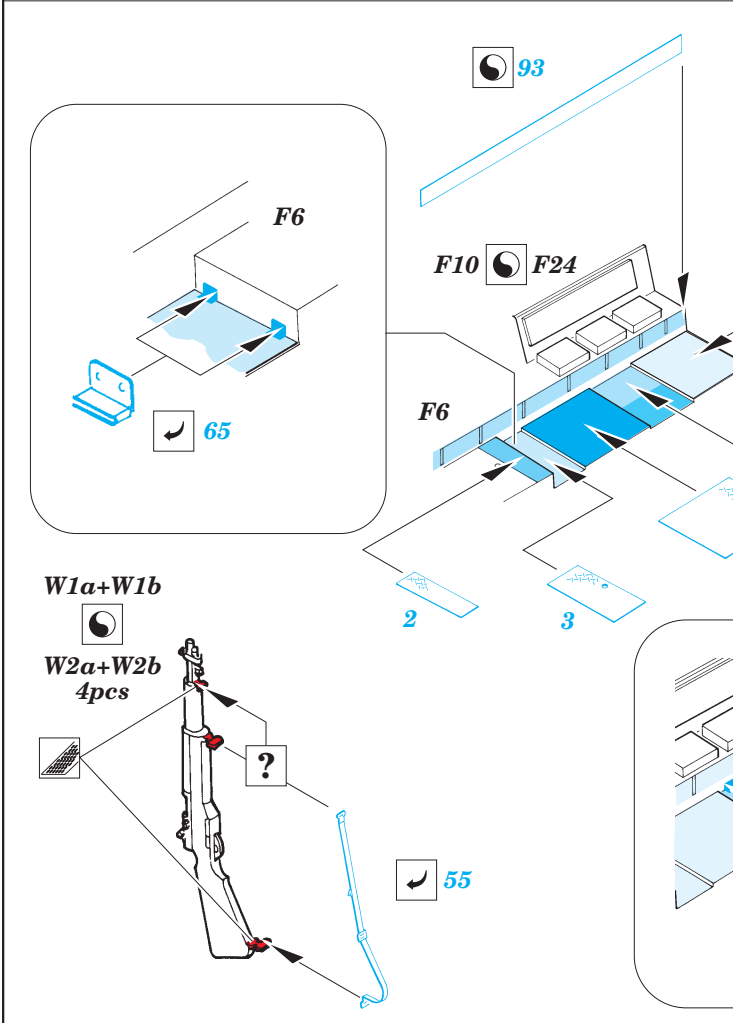
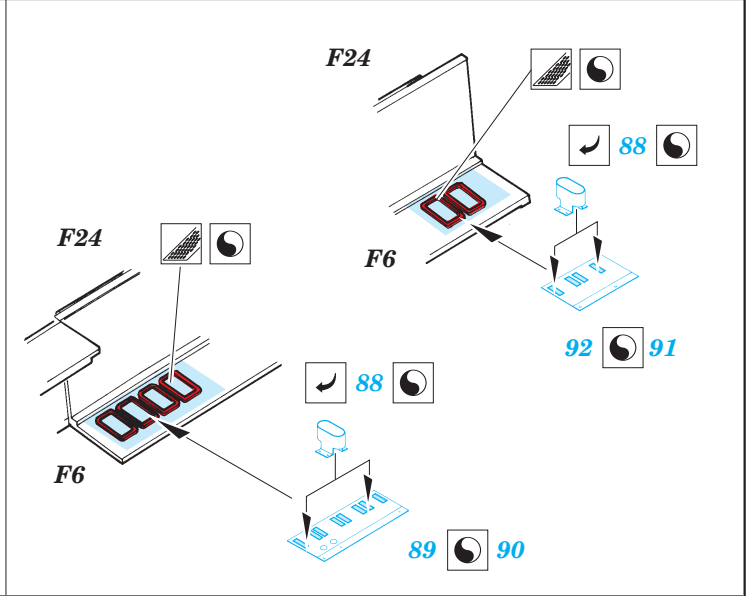
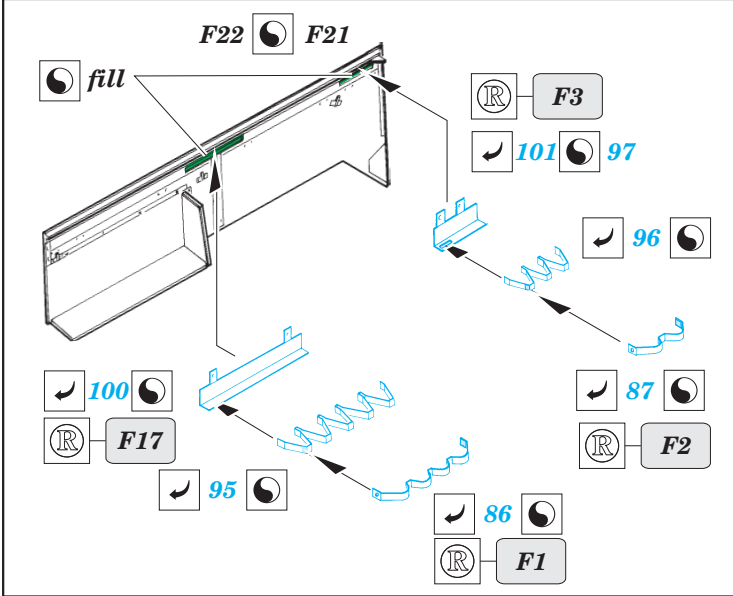
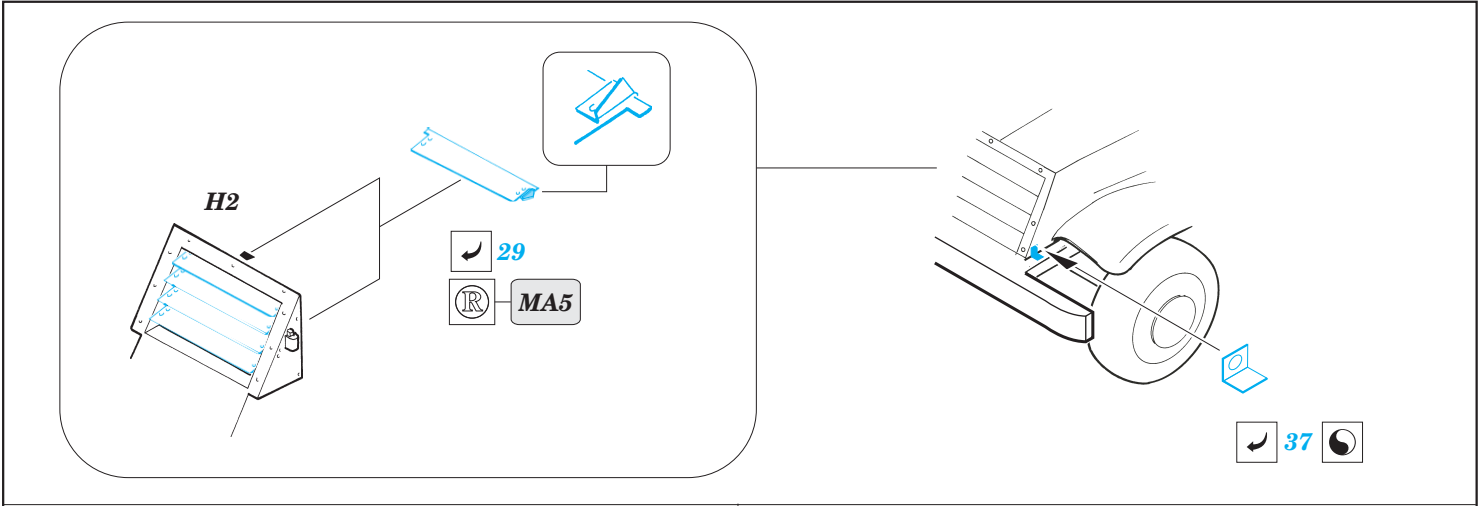
**B17** **B15**

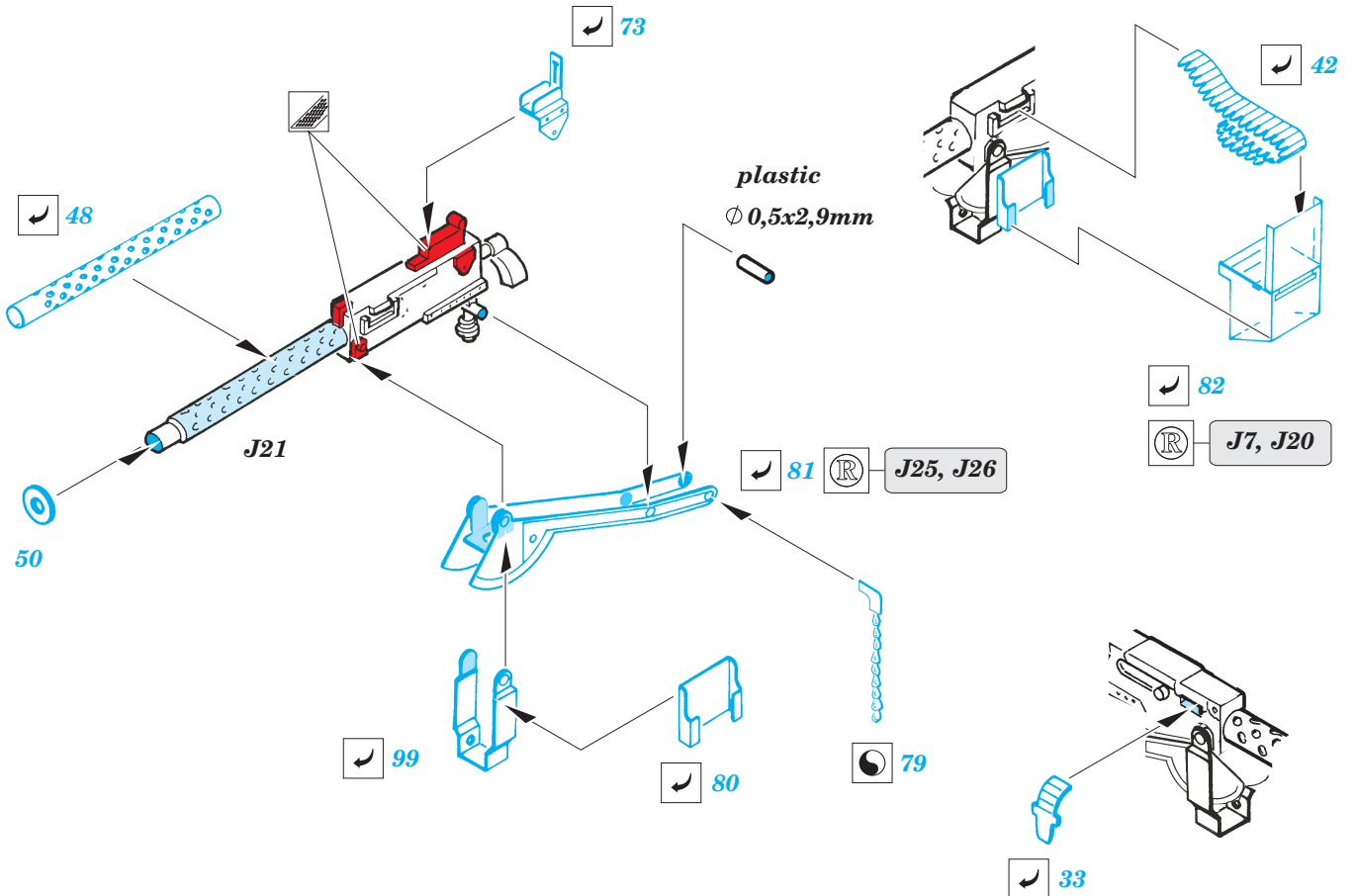
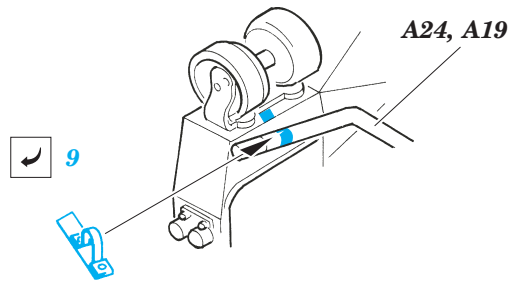
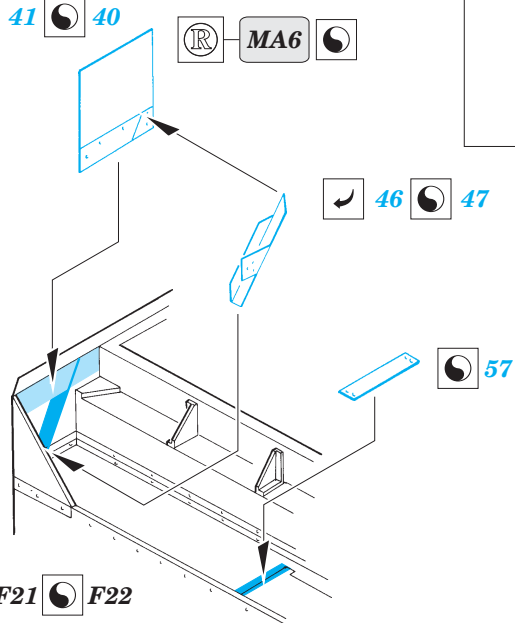
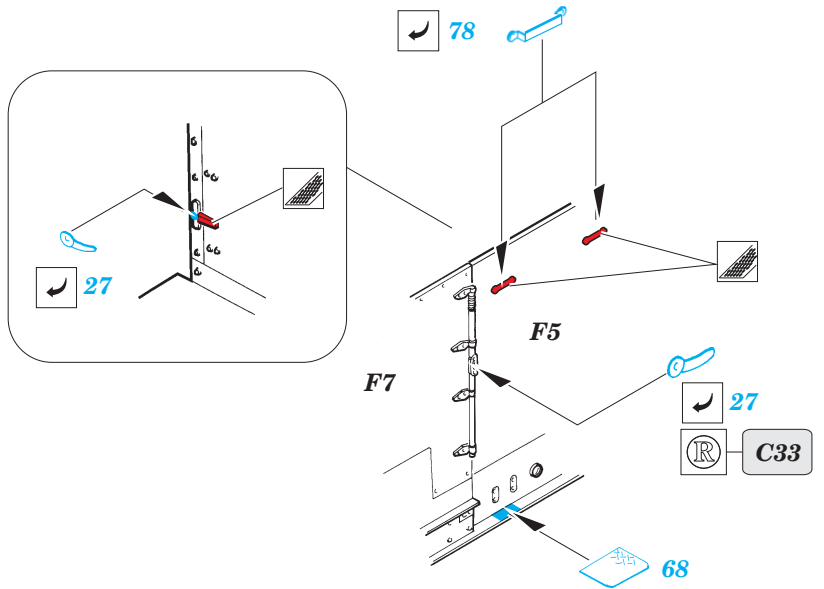
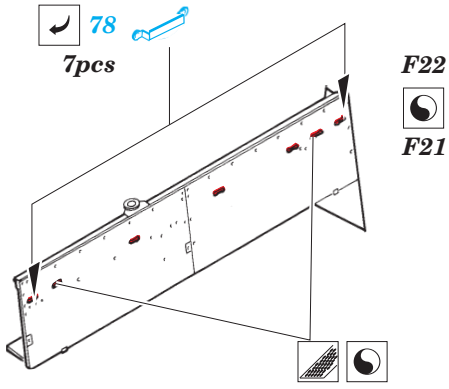


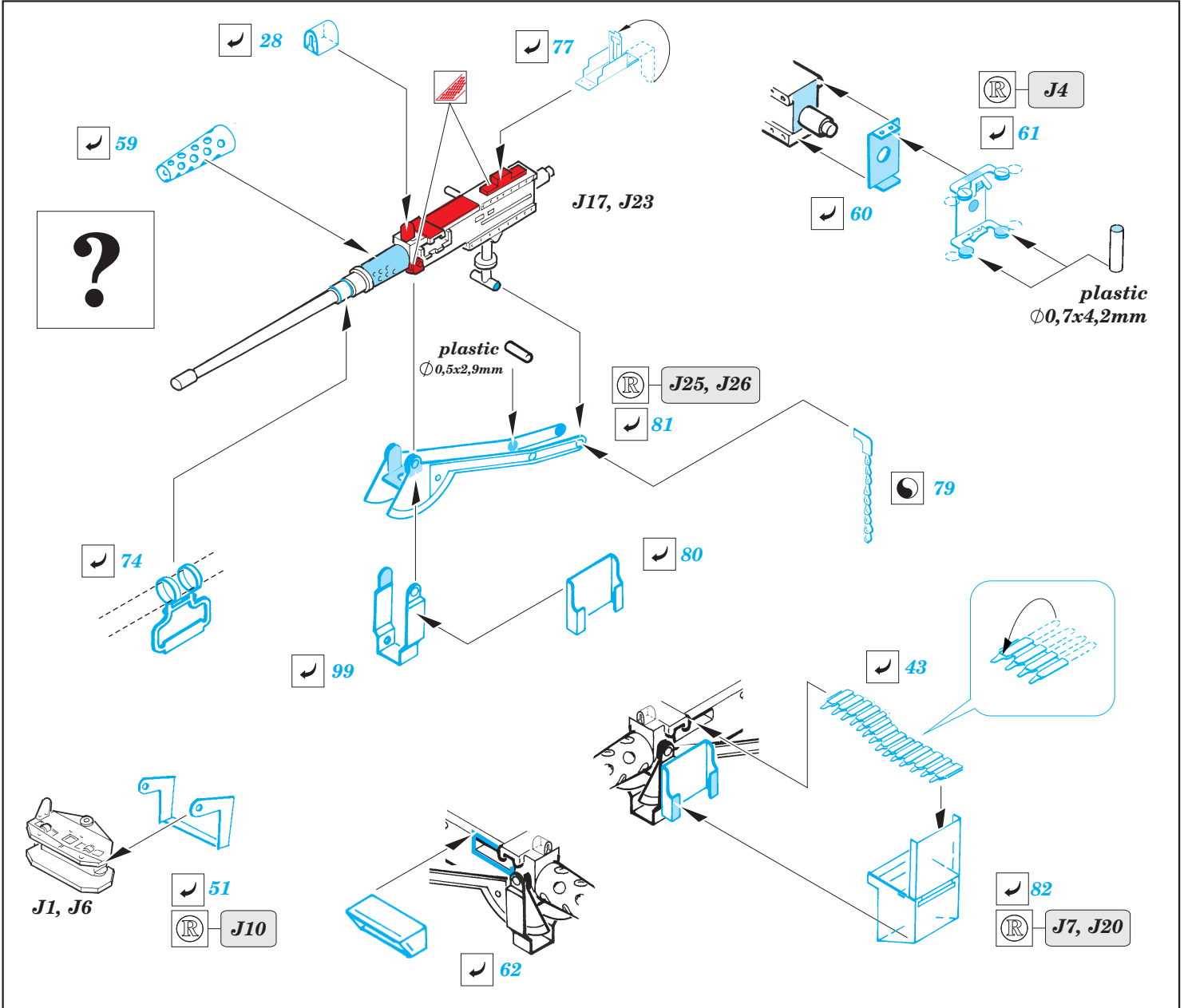
**18**











For further detail sets look for **eduard** 36 088 M-3 Half Track engine (not included in this set)

