

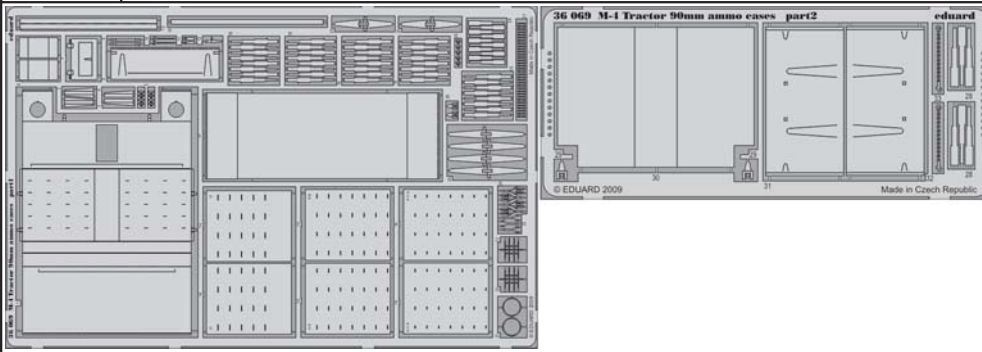


M-4 Tractor 90mm ammo cases

eduard

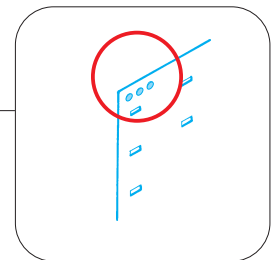
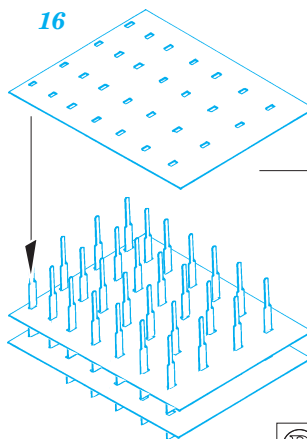
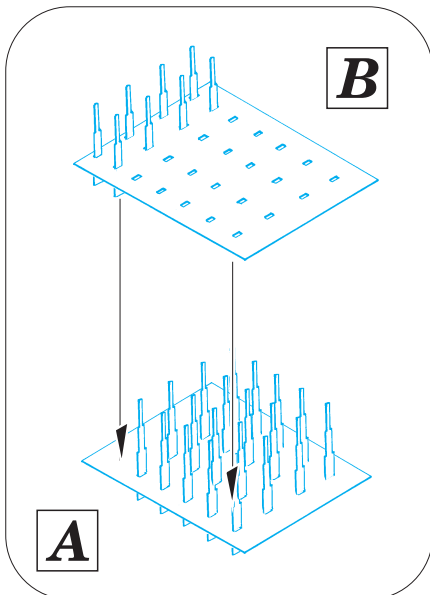
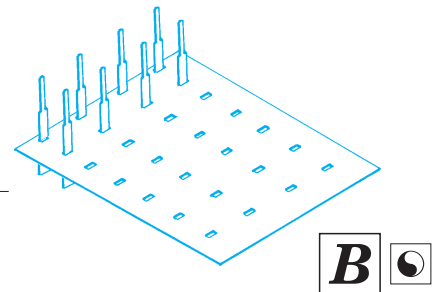
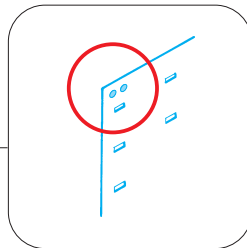
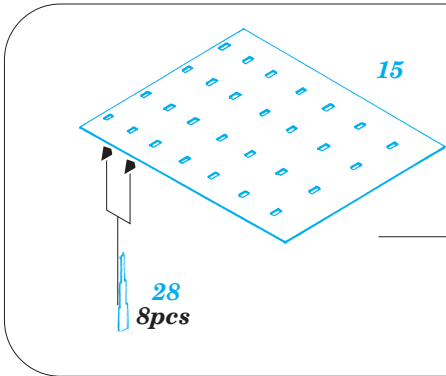
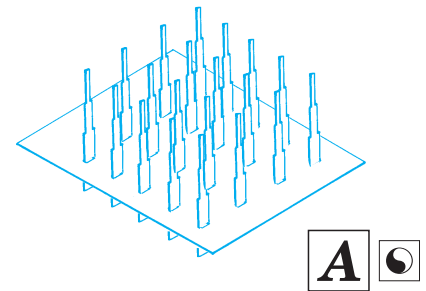
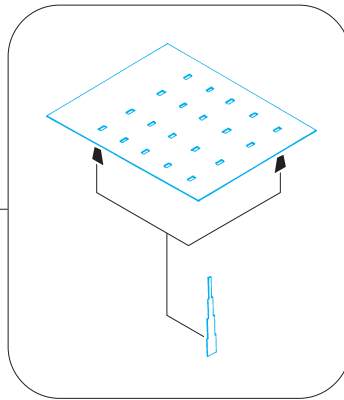
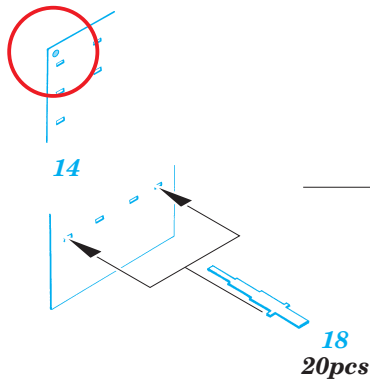
1/35 scale detail set for HOBBY BOSS kit • sada detailů pro model 1/35 HOBBY BOSS

36 069



- APPLY EXPRESS MASK AND PAINT BEFORE GLUING
POUŽIT EXPRESS MASK NABARVIT PŘED SLEPENÍM
- SYMETRICAL ASSEMBLY
SYMETRICKÁ MONTÁŽ
- REMOVE
ODSTRANIT
- GRIND
OBROUSIT
- DRILL HOLE
VRTAT OTVOR
- BEND
OHNOUT
- OPTION
VOLBA
- REPLACE
NAHRADIT

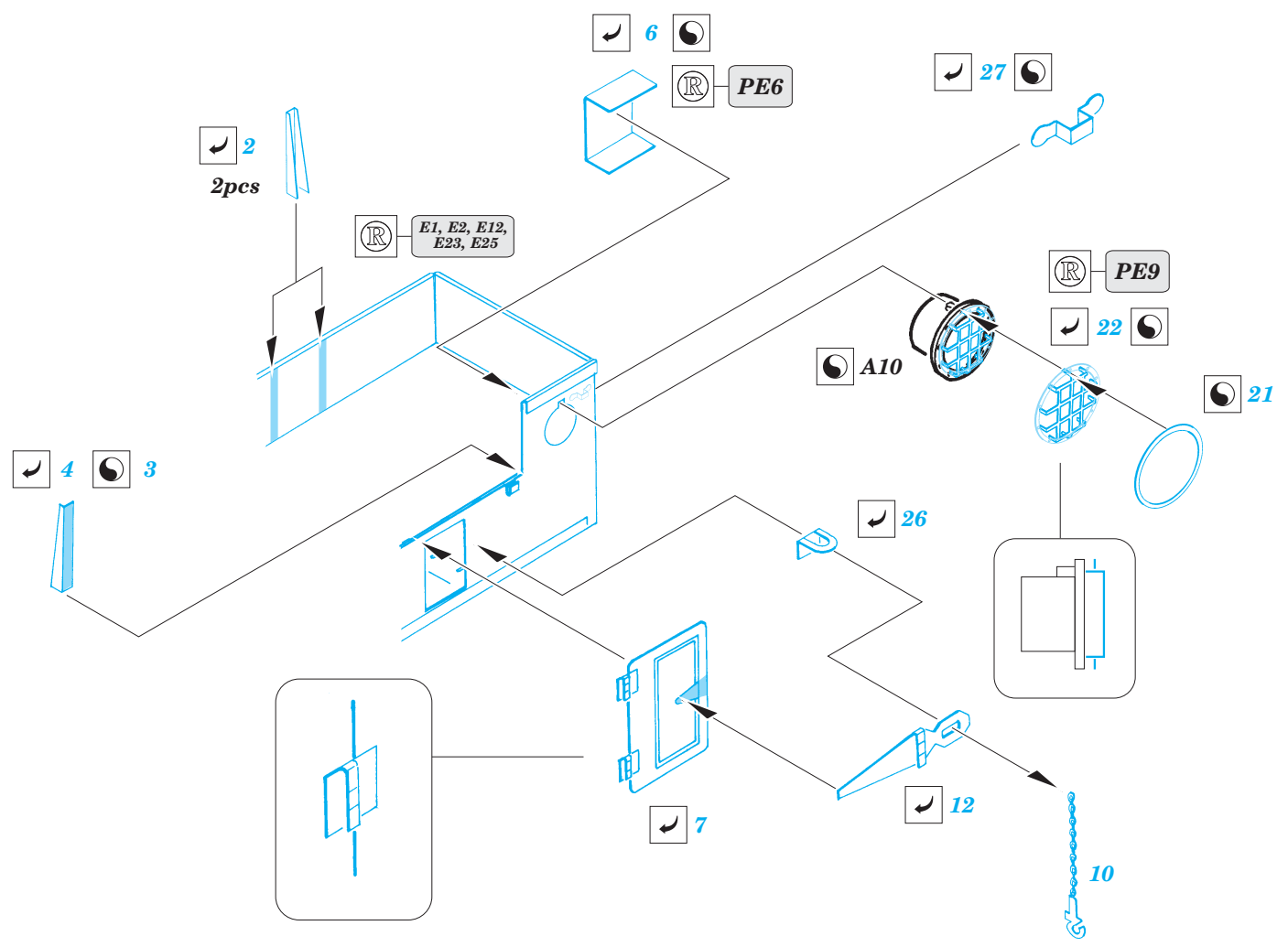
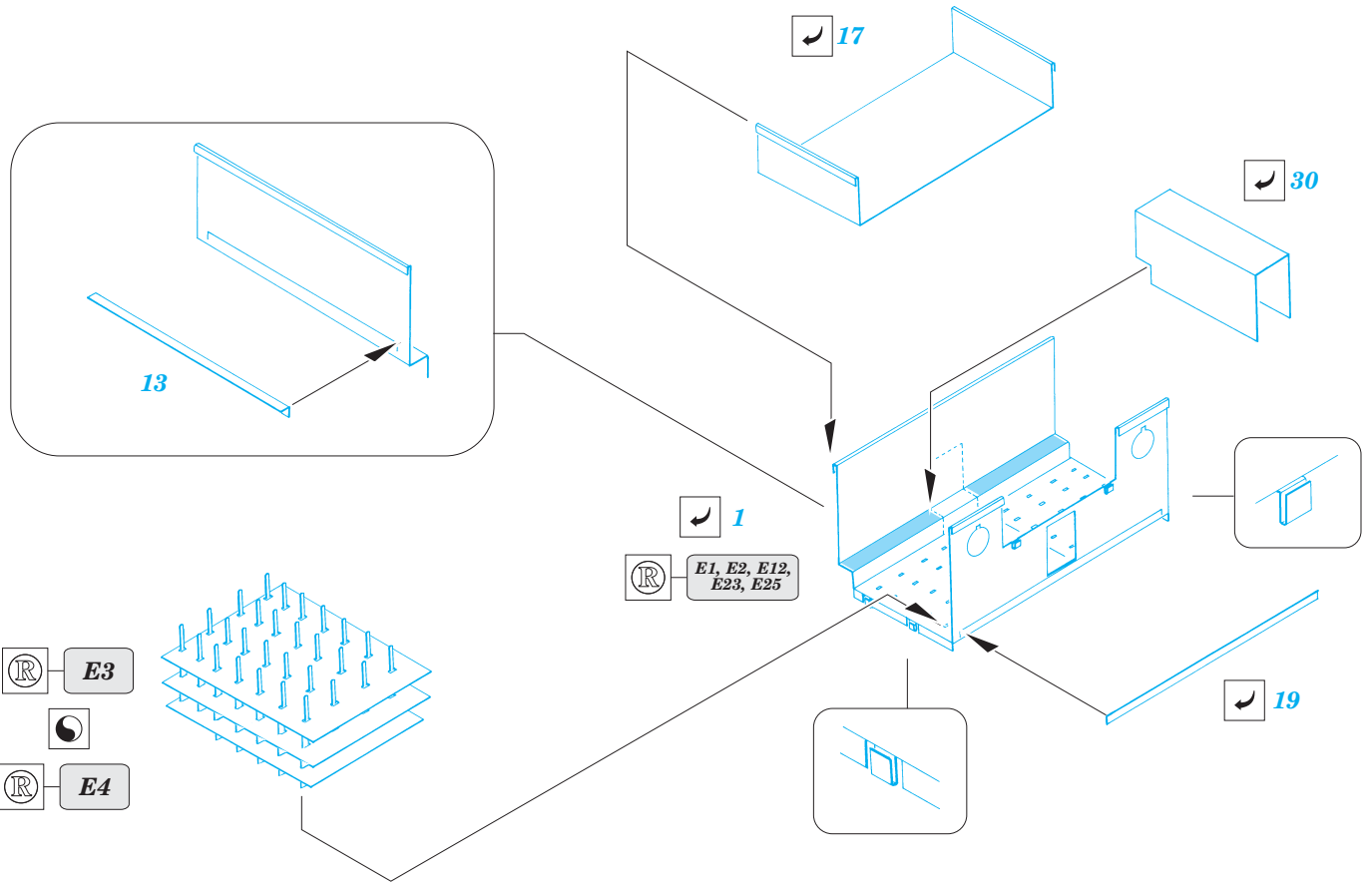
ORIGINAL KIT PARTS
PŮVODNÍ DÍLY STAVEBNICE
 PHOTO-ETCHED PARTS
LEPTANÉ DÍLY
 PARTS TO BE REMOVED
DÍLY K ODSTRANĚNÍ
 FILL
TMELIT



REFERENCES:
AMPERSAND PUBLISHING.....High speed tractors
TANKOGRAD TECHNICAL MANUAL SERIES #6002

E3

 E4



Ⓜ E1, E2, E12, E23, E25

27
4pcs

26

11

8 Ⓜ E11

20 ?

open

open

33

31 32

Ⓜ E5

25

27

3pcs

5

9

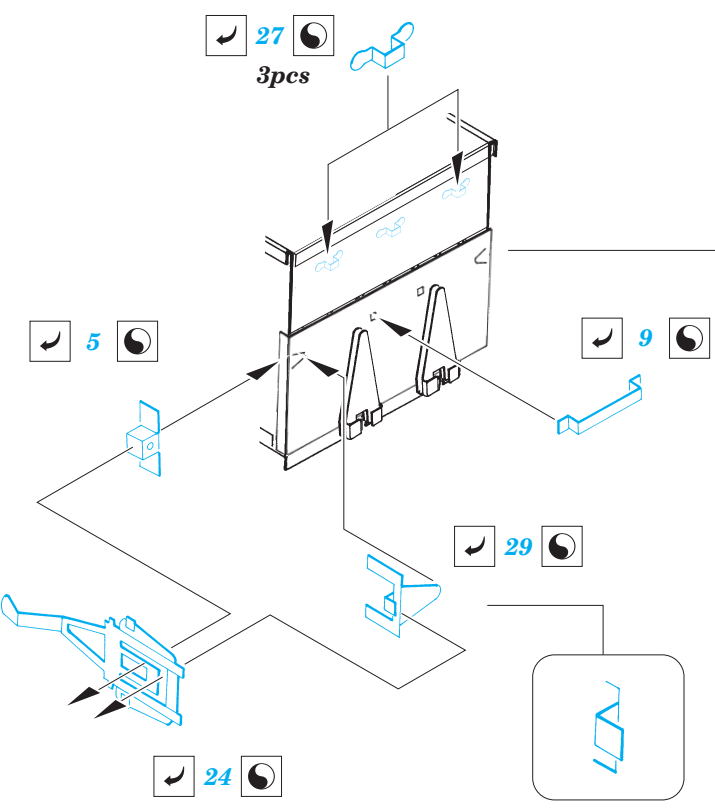
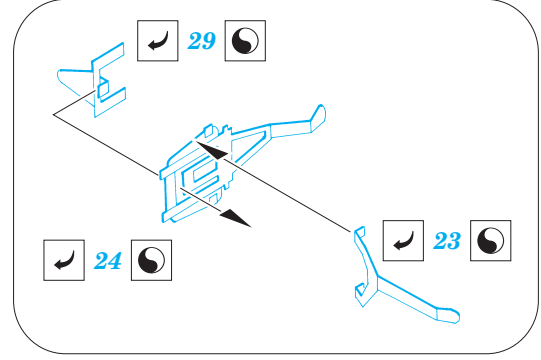
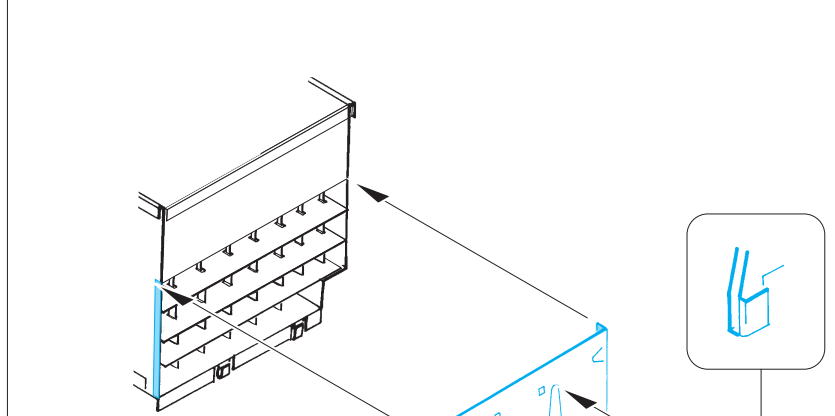
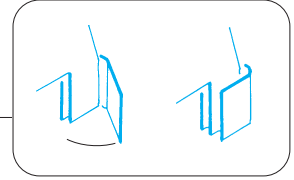
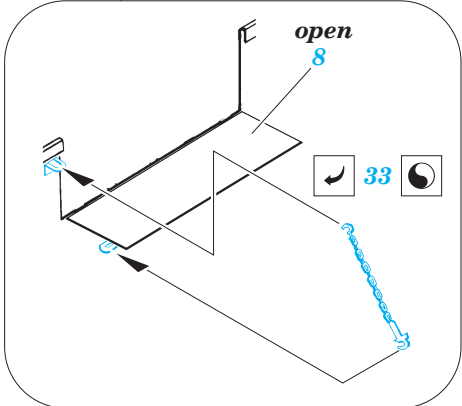
29

29

24

23

24



For further detail sets look for eduard 36 070 M-4 Tractor engine and mesh, 36 071 M-4 Tractor 90mm and 36 073 M-4 Tractor doors (not included in these sets)

