

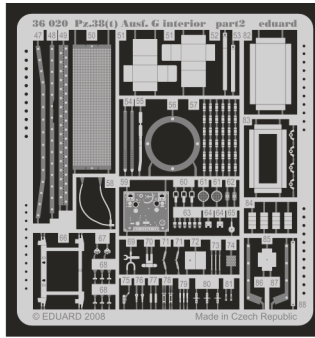
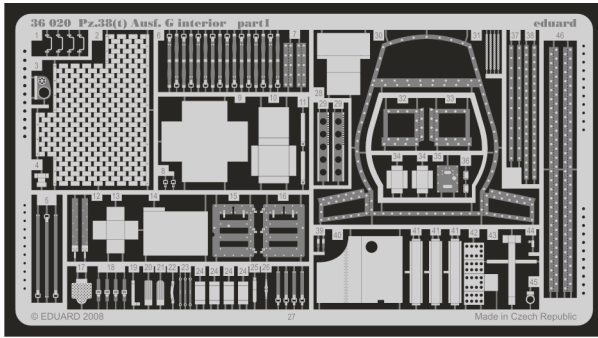


# Pz.38(t) Ausf. G interior

eduard

36 020

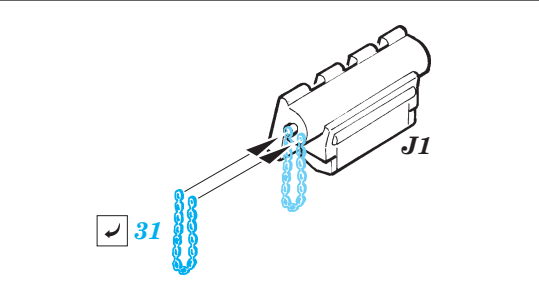
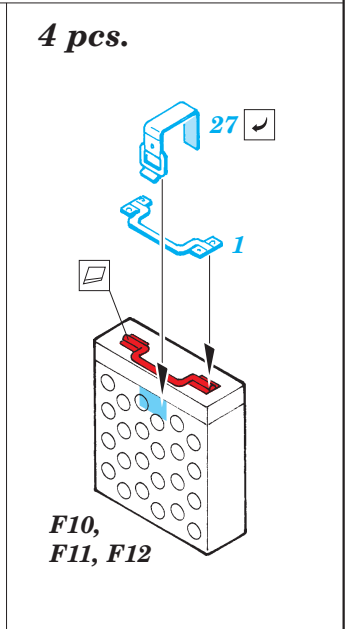
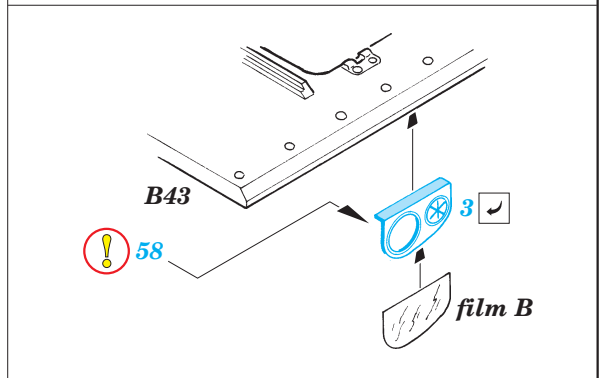
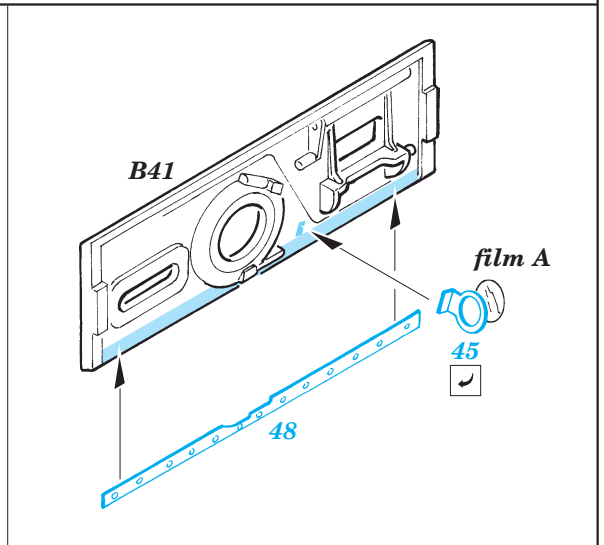
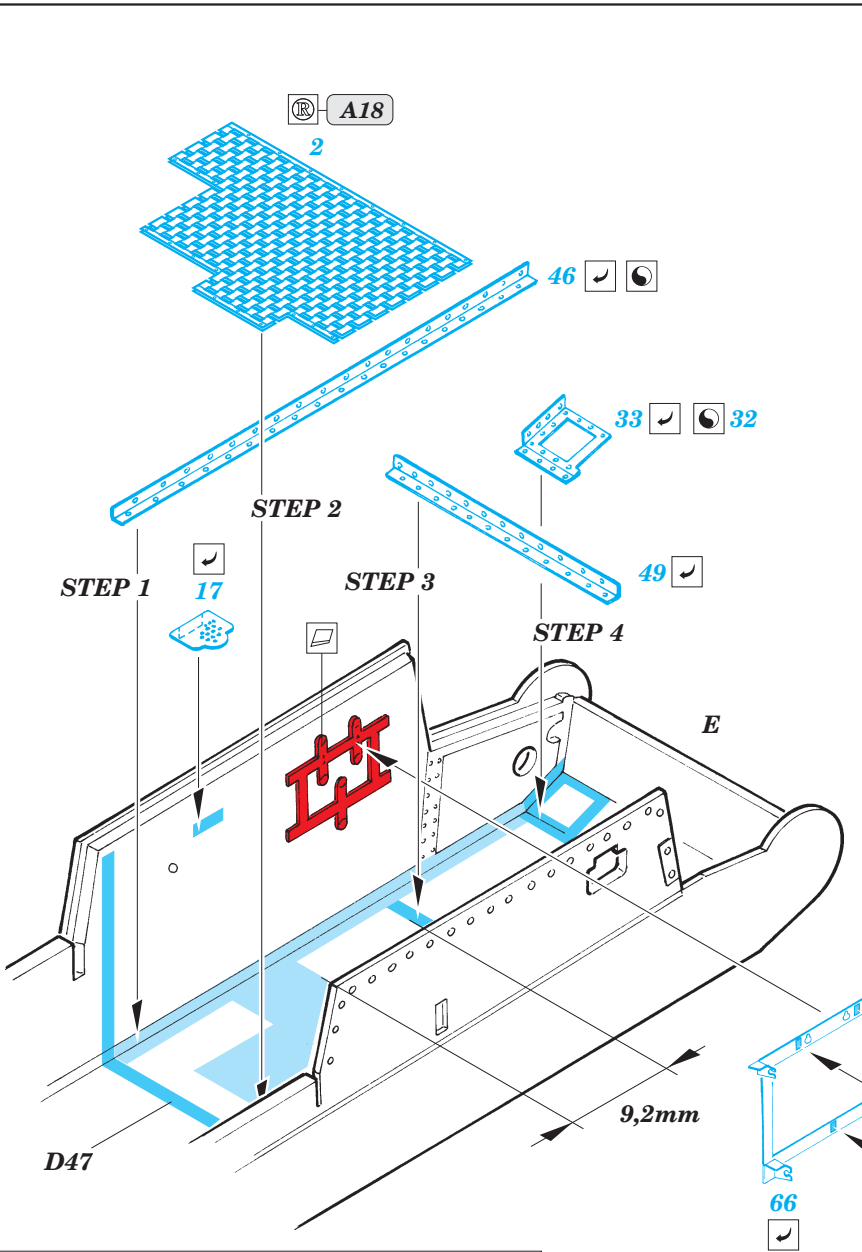
1/35 scale detail set for Dragon kit 6290 • sada detailů pro model 1/35 Dragon 6290

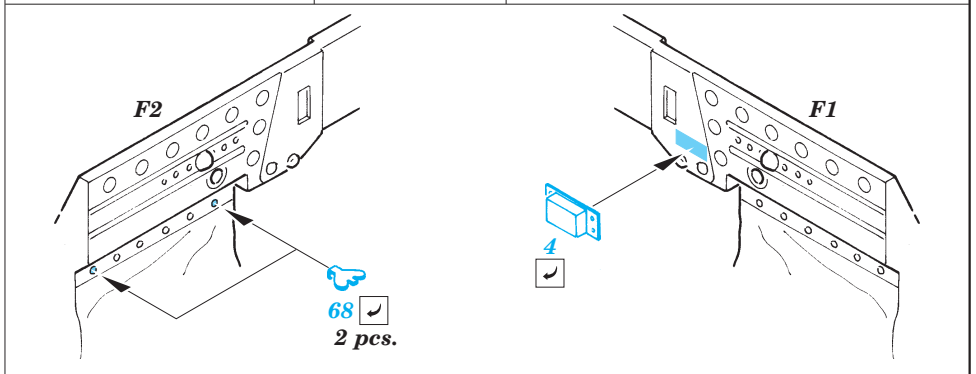
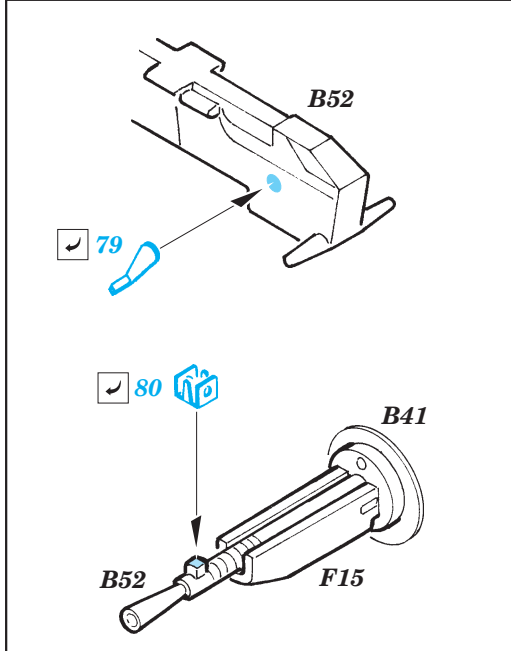
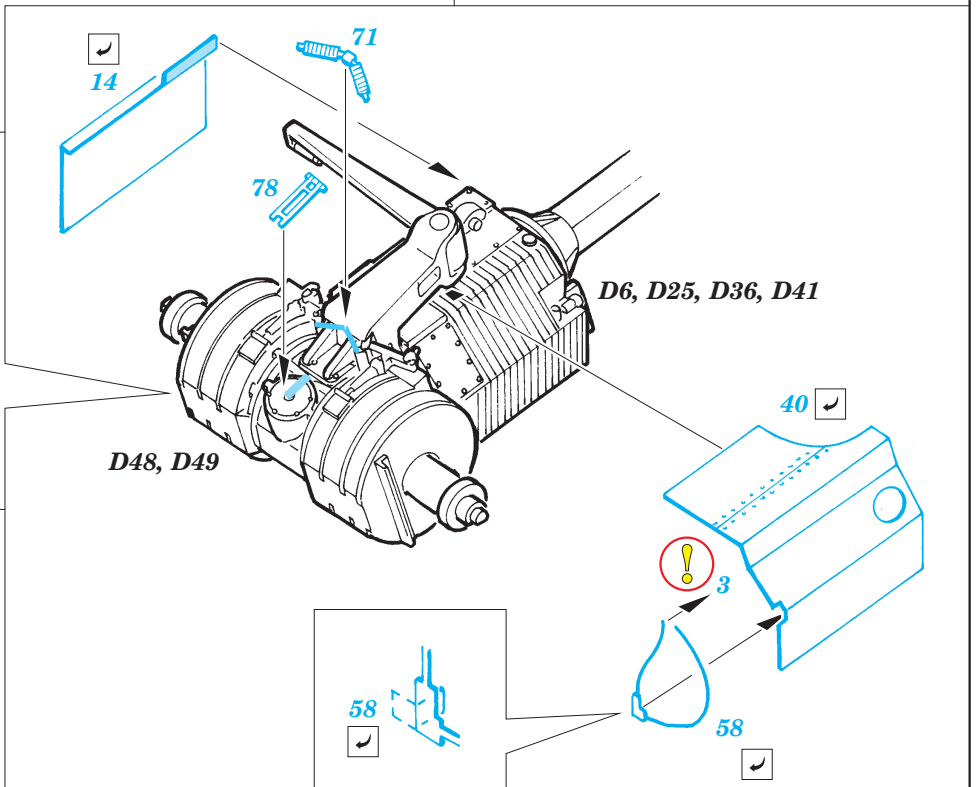
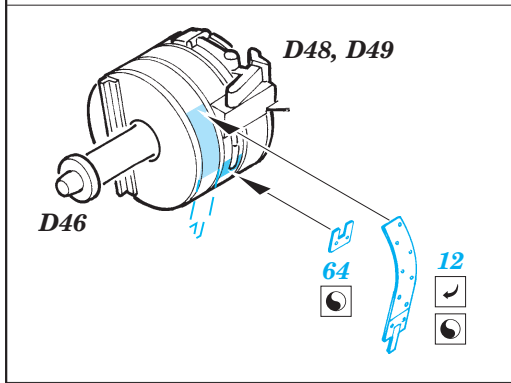
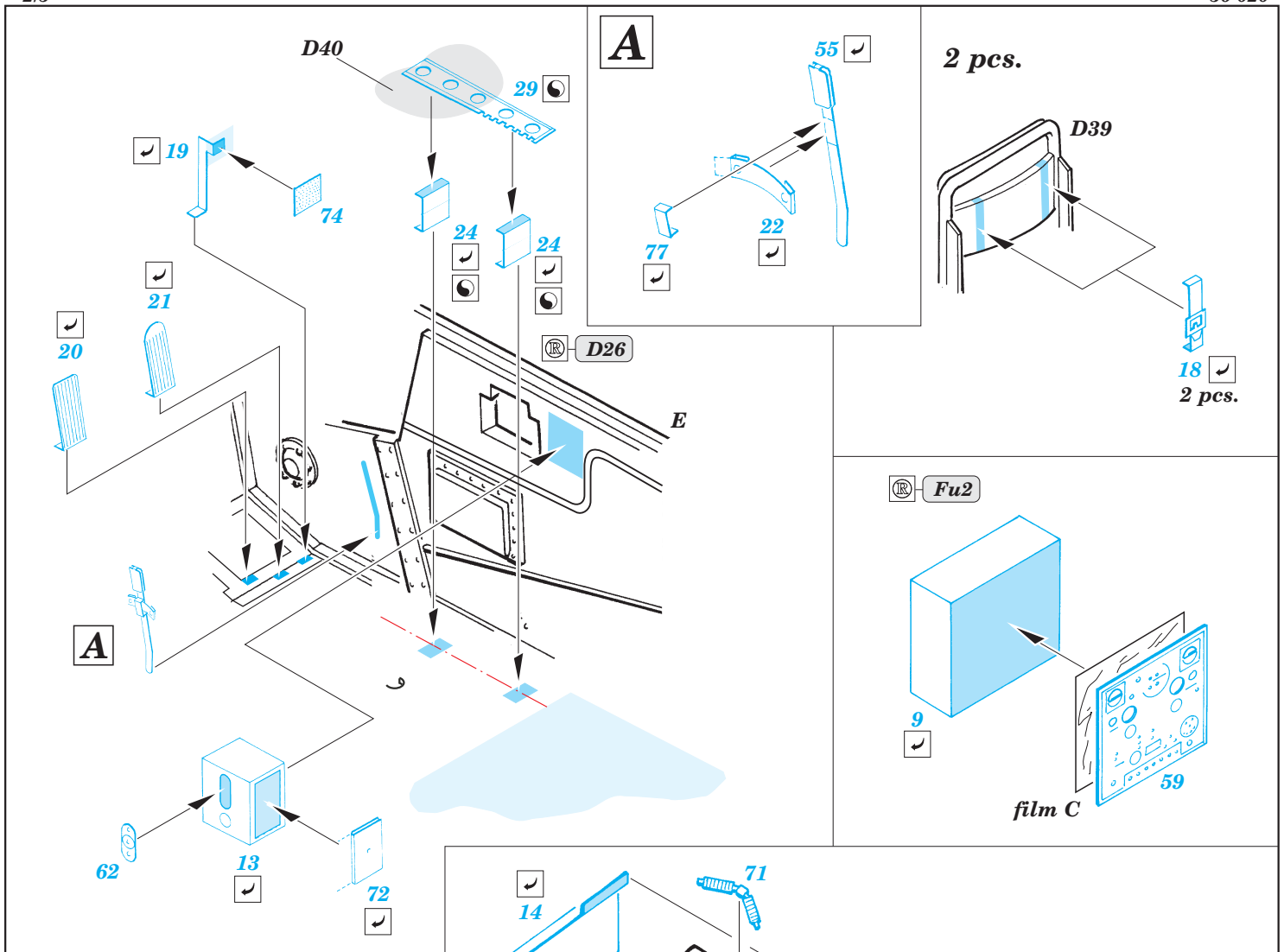


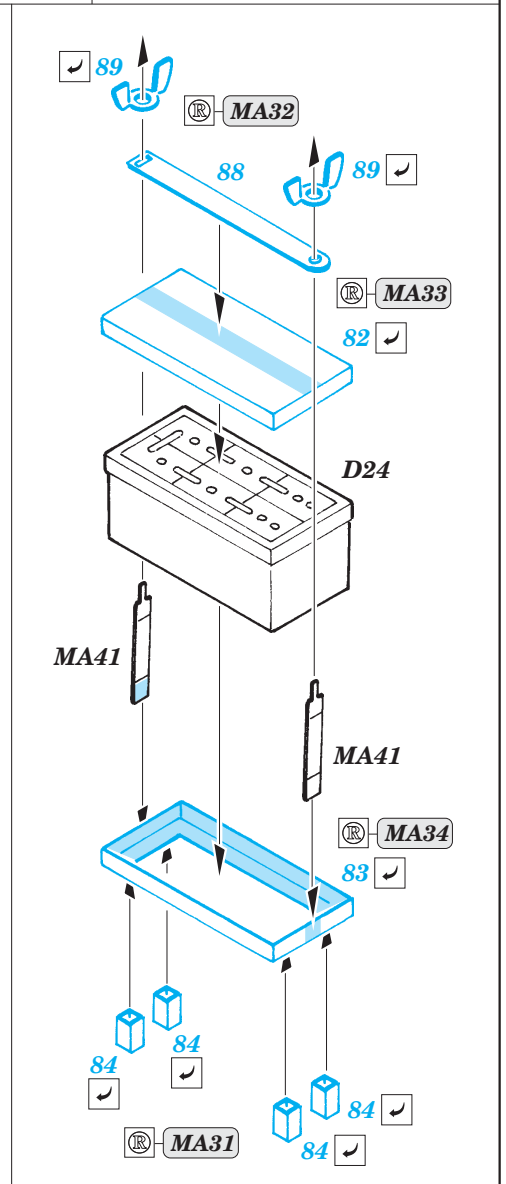
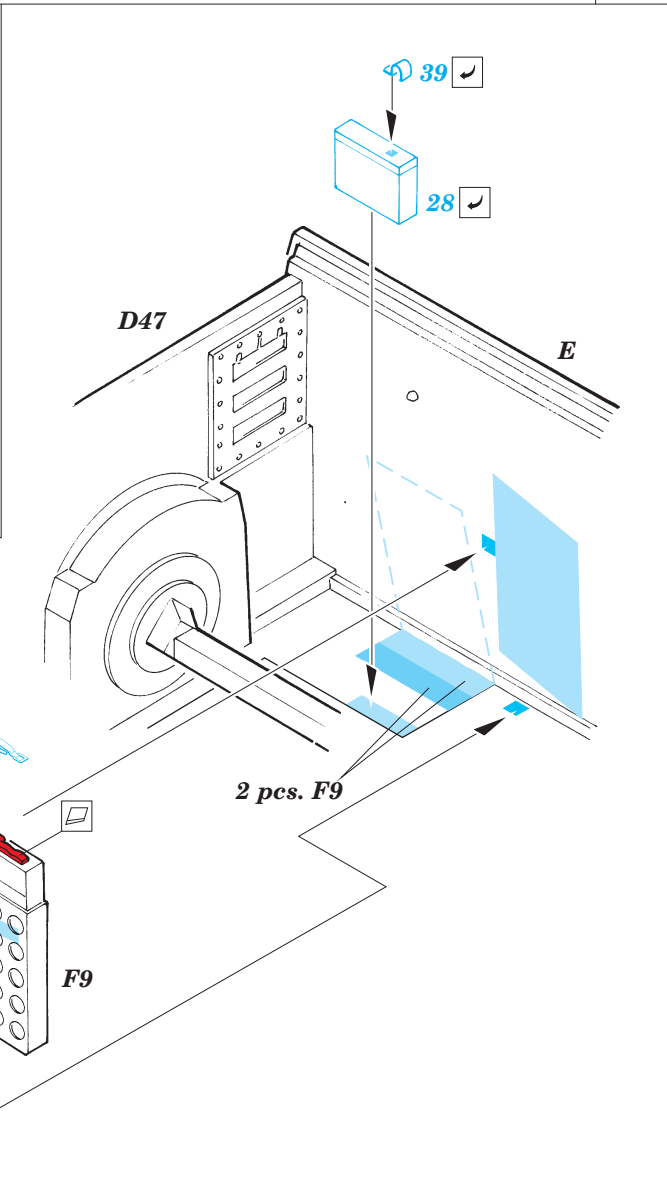
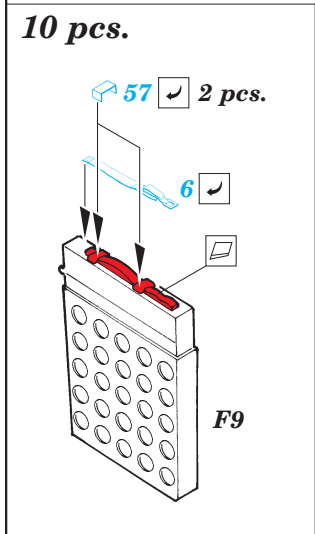
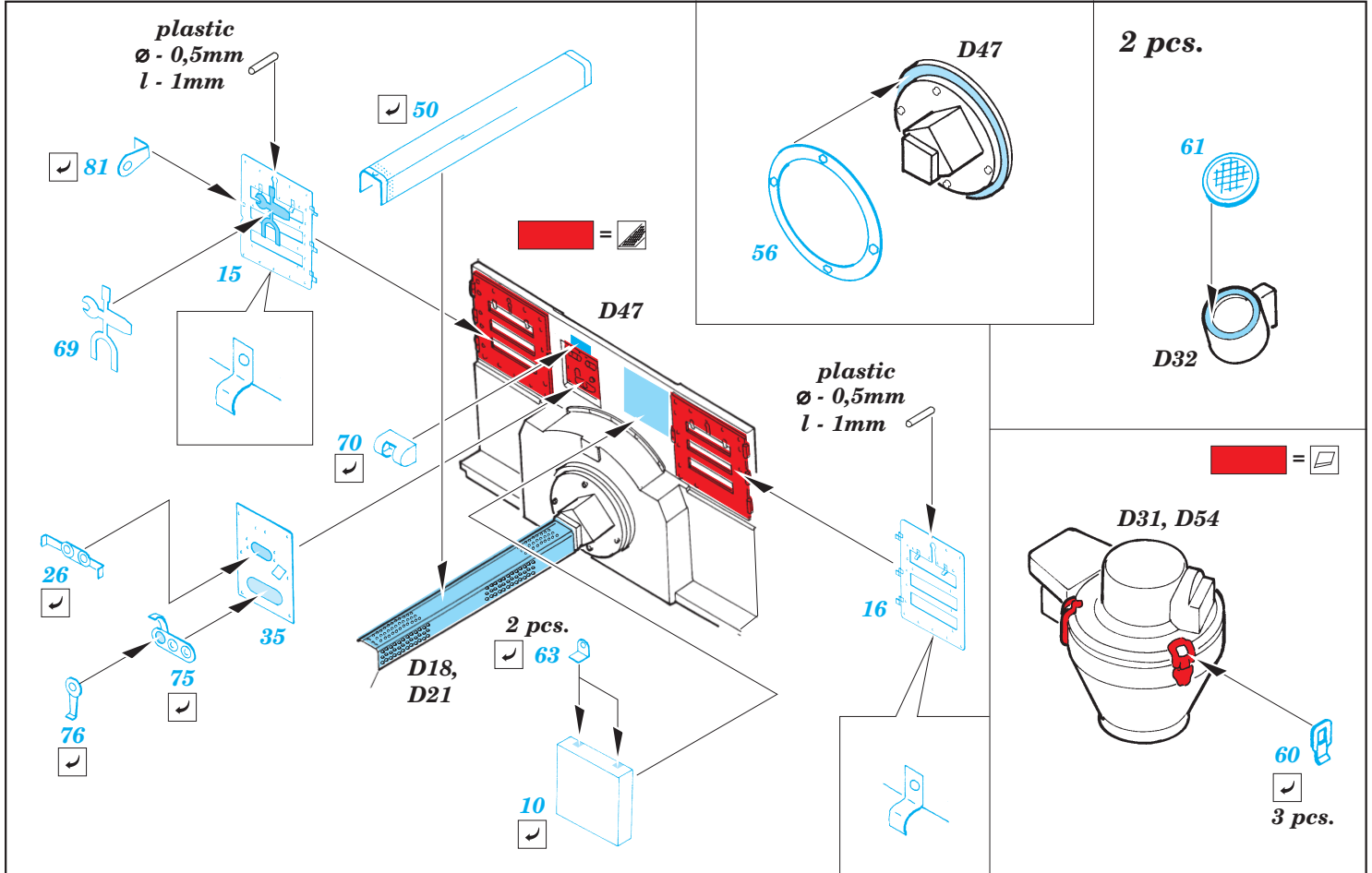
- APPLY EXPRESS MASK AND PAINT BEFORE GLUING  
POUŽIT EXPRESS MASK NABARVIT PŘED SLEPENÍM
- SYMMETRICAL ASSEMBLY  
SYMETRICKÁ MONTÁŽ
- REMOVE  
ODSTRANIT
- GRIND  
OBROUSIT
- DRILL HOLE  
VRTAT OTVOR
- BEND  
OHNOUT
- OPTION  
VOLBA
- REPLACE  
NAHRADIT



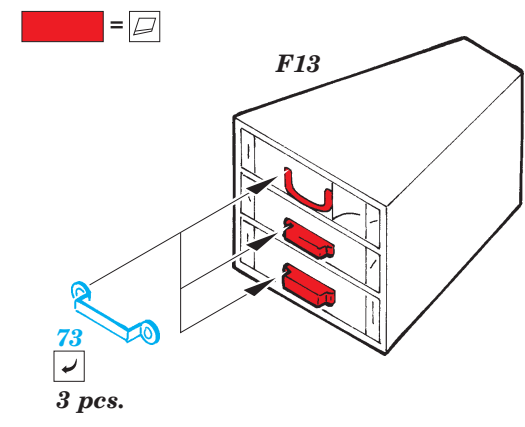
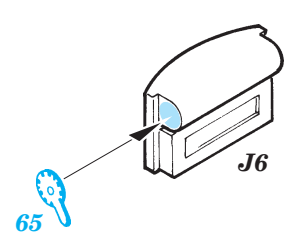
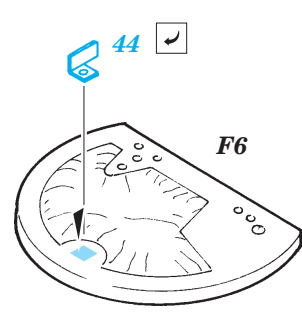
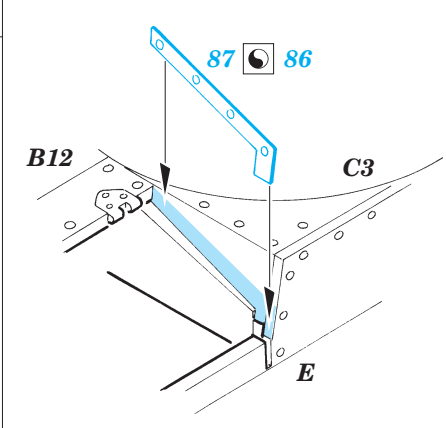
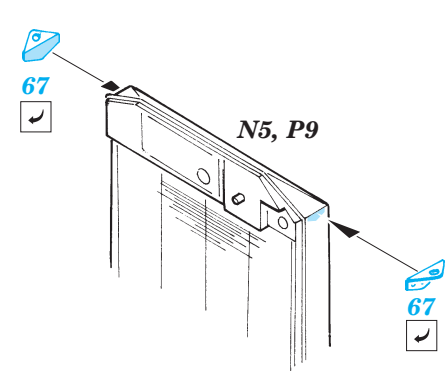
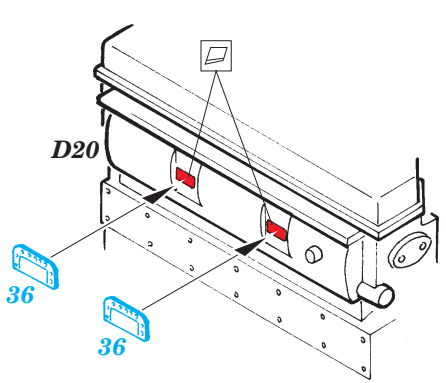
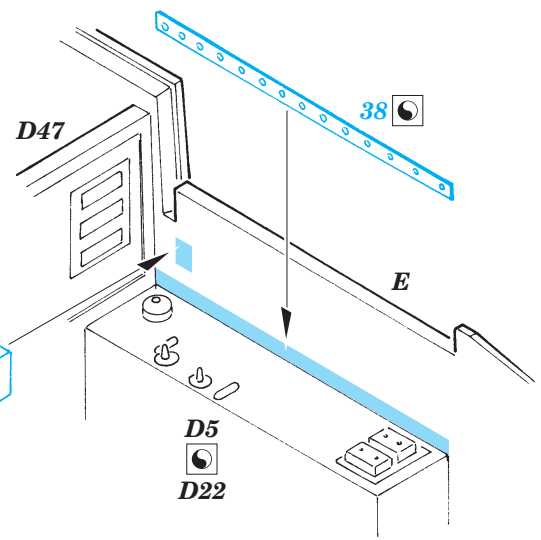
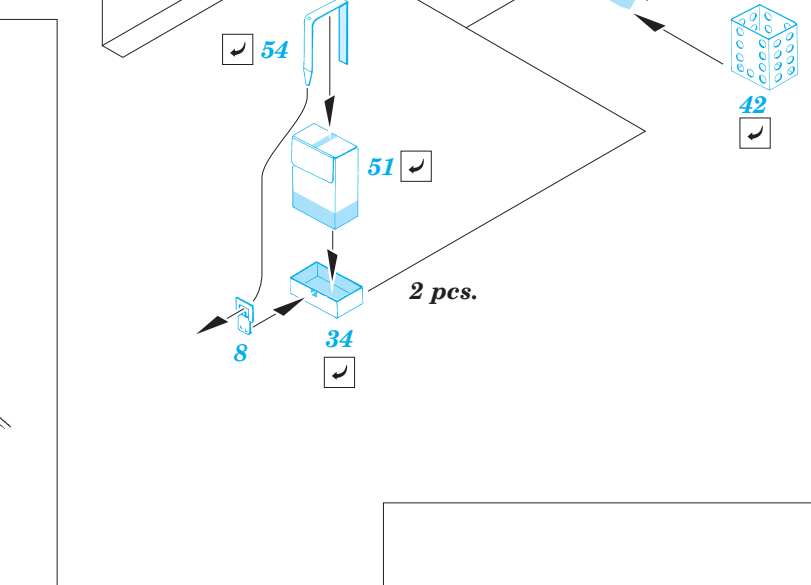
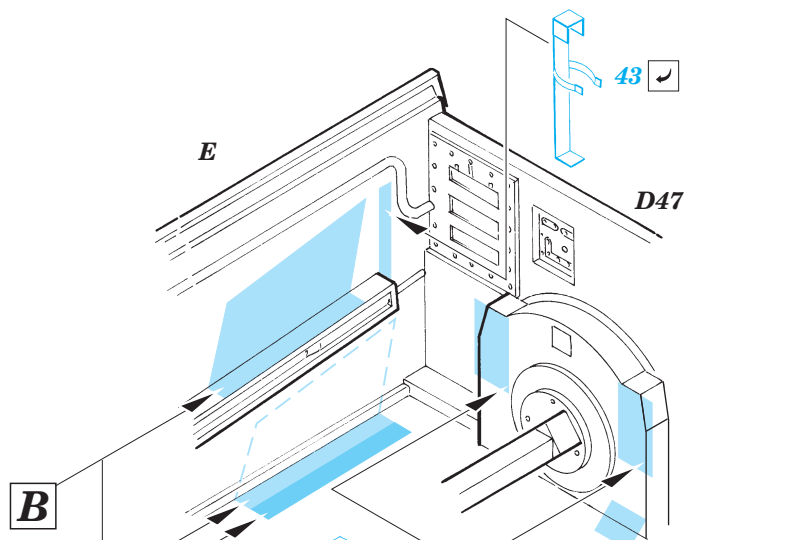
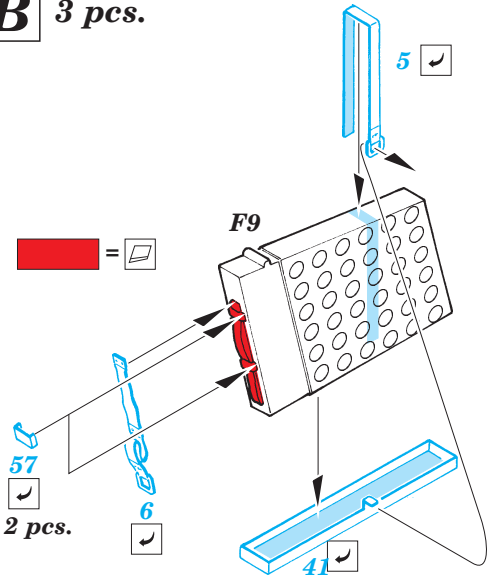
■ ORIGINAL KIT PARTS  
PŮVODNÍ DÍLY STAVEBNICE
 ■ PHOTO-ETCHED PARTS  
LEPTANÉ DÍLY
 ■ PARTS TO BE REMOVED  
DÍLY K ODSTRANĚNÍ
 ■ FILL  
TMELIT

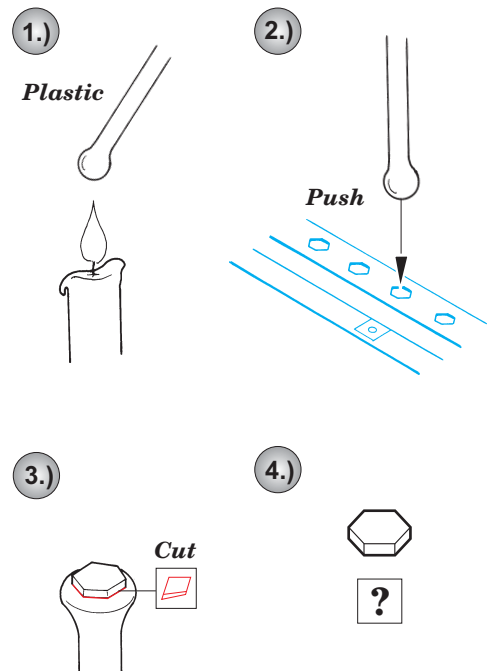
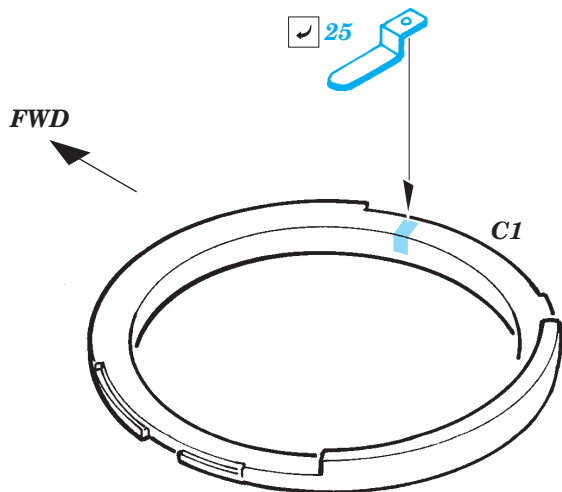
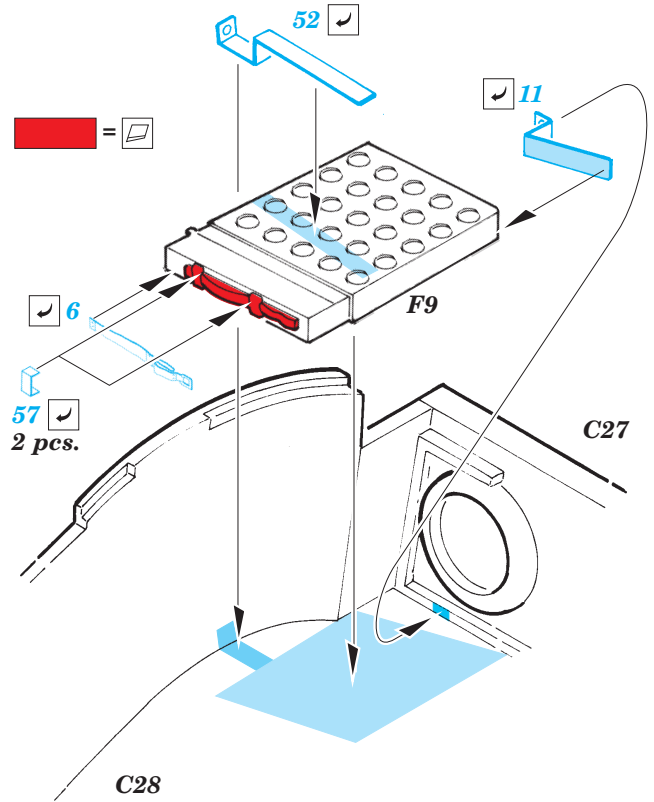
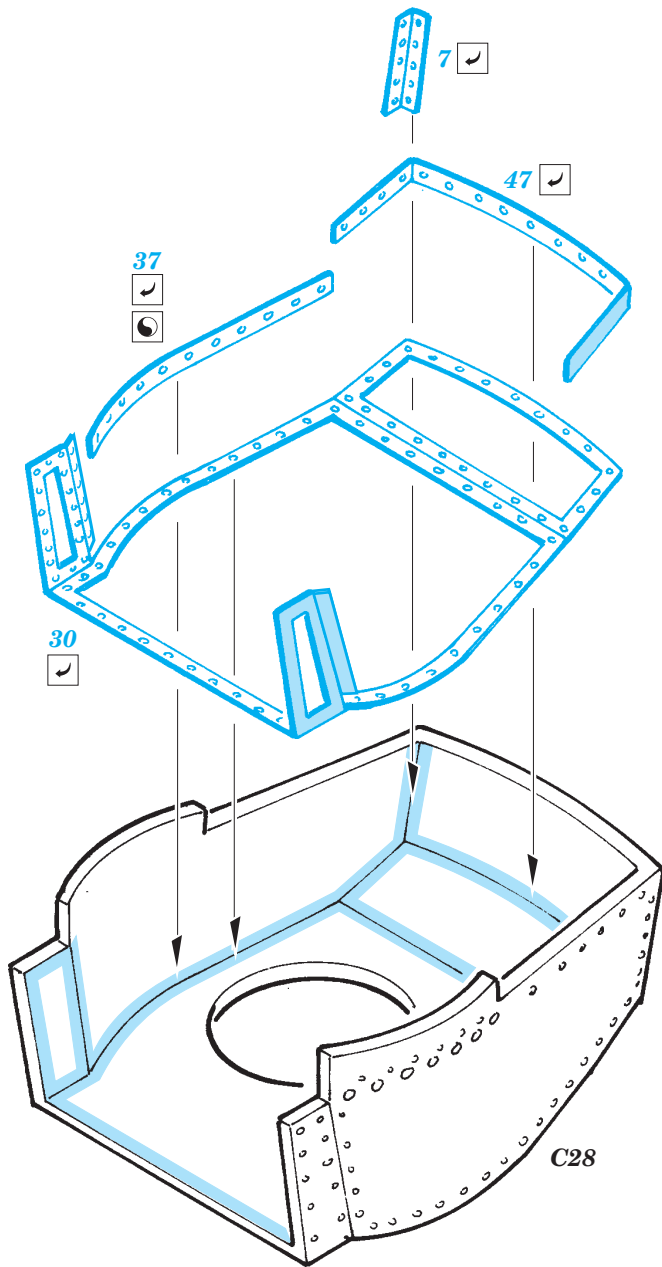






**B** 3 pcs.





**REFERENCES:**

MBI - Pz.Kpfw.38(t)  
MBI - Marder & Grille  
Ground Power 11/ 2003