

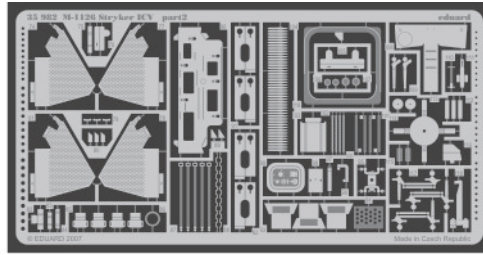
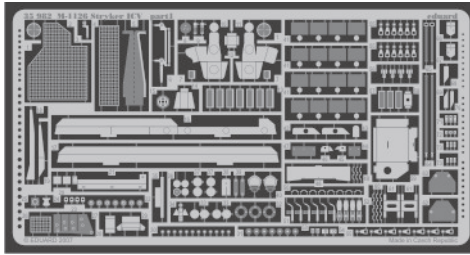


# M-1126 Stryker ICV

eduard

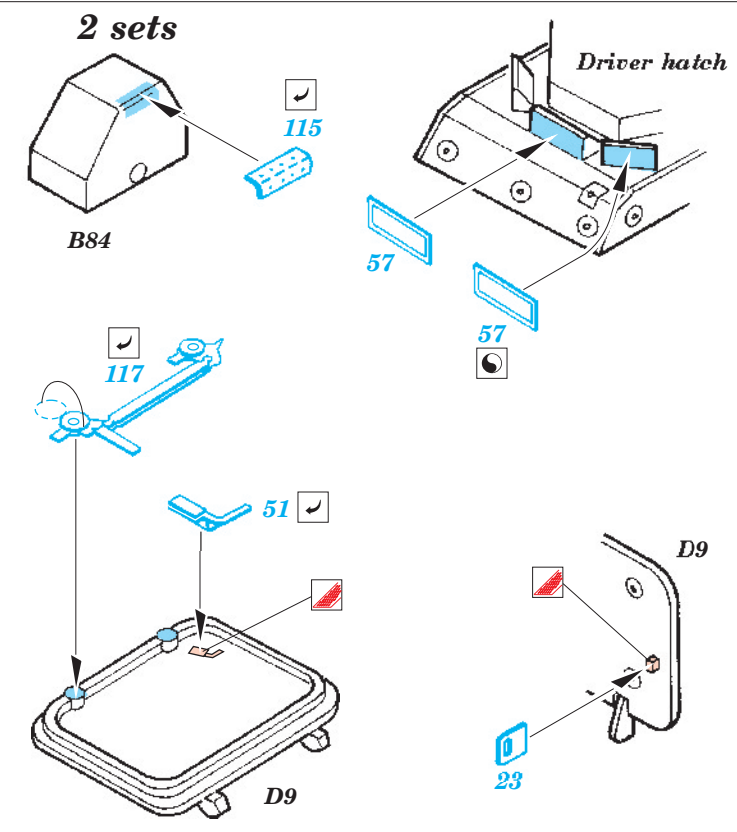
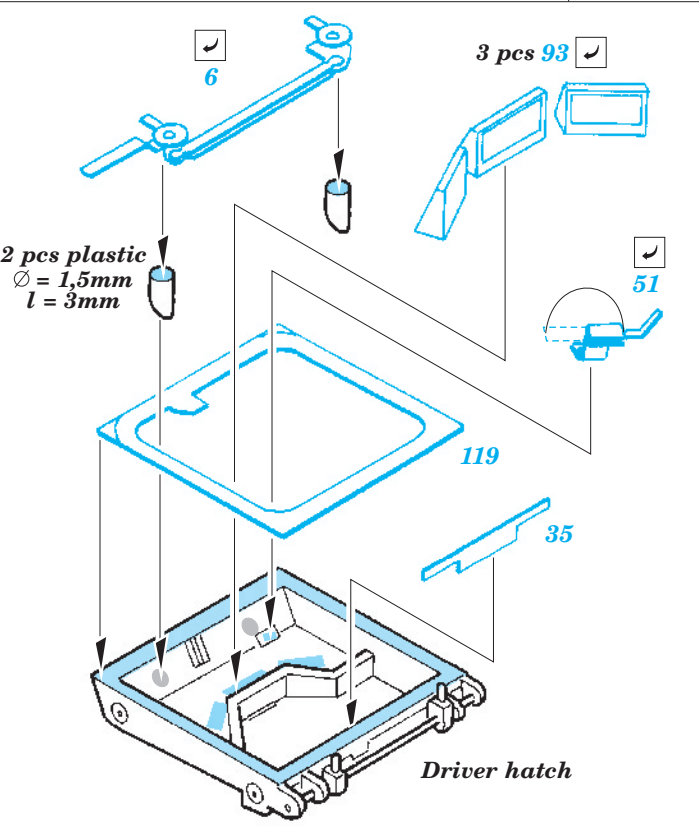
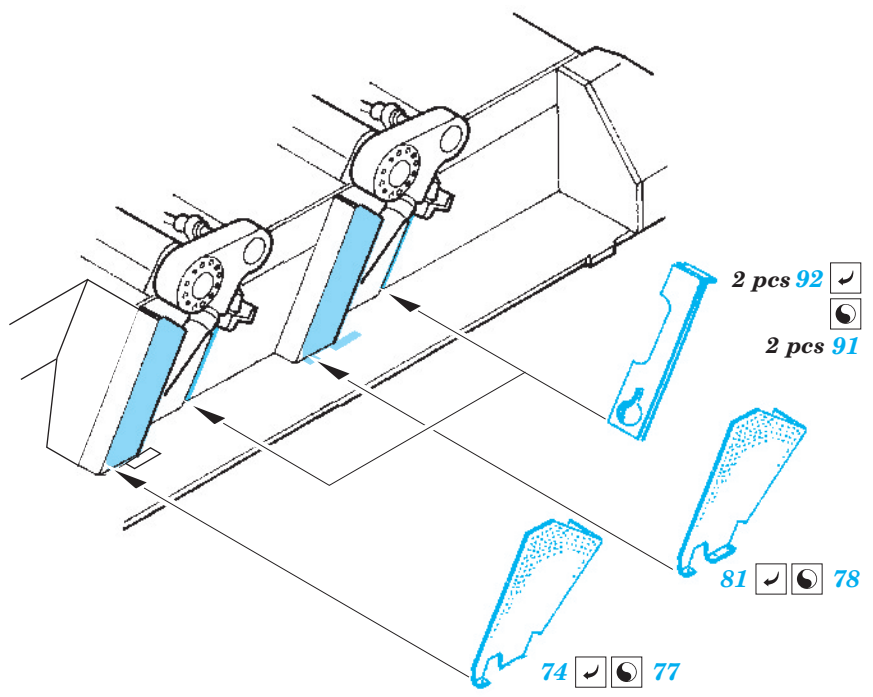
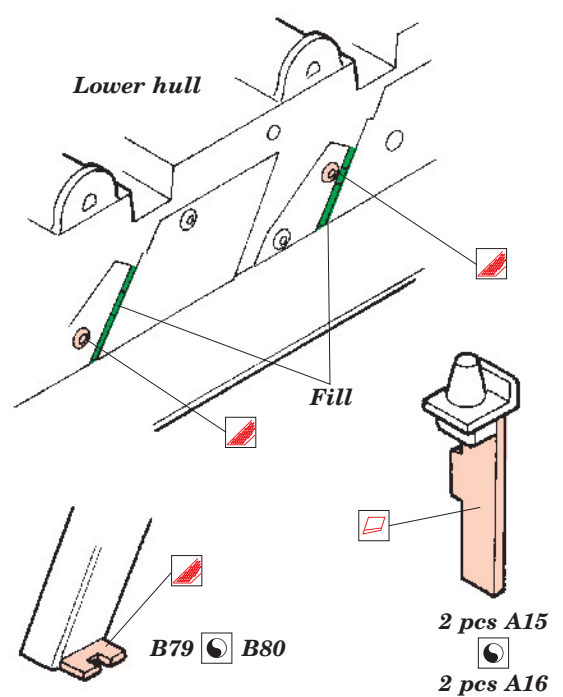
1/35 scale detail set for Trumpeter kit No.00375 • sada detailů pro model 1/35 Trumpeter 00375

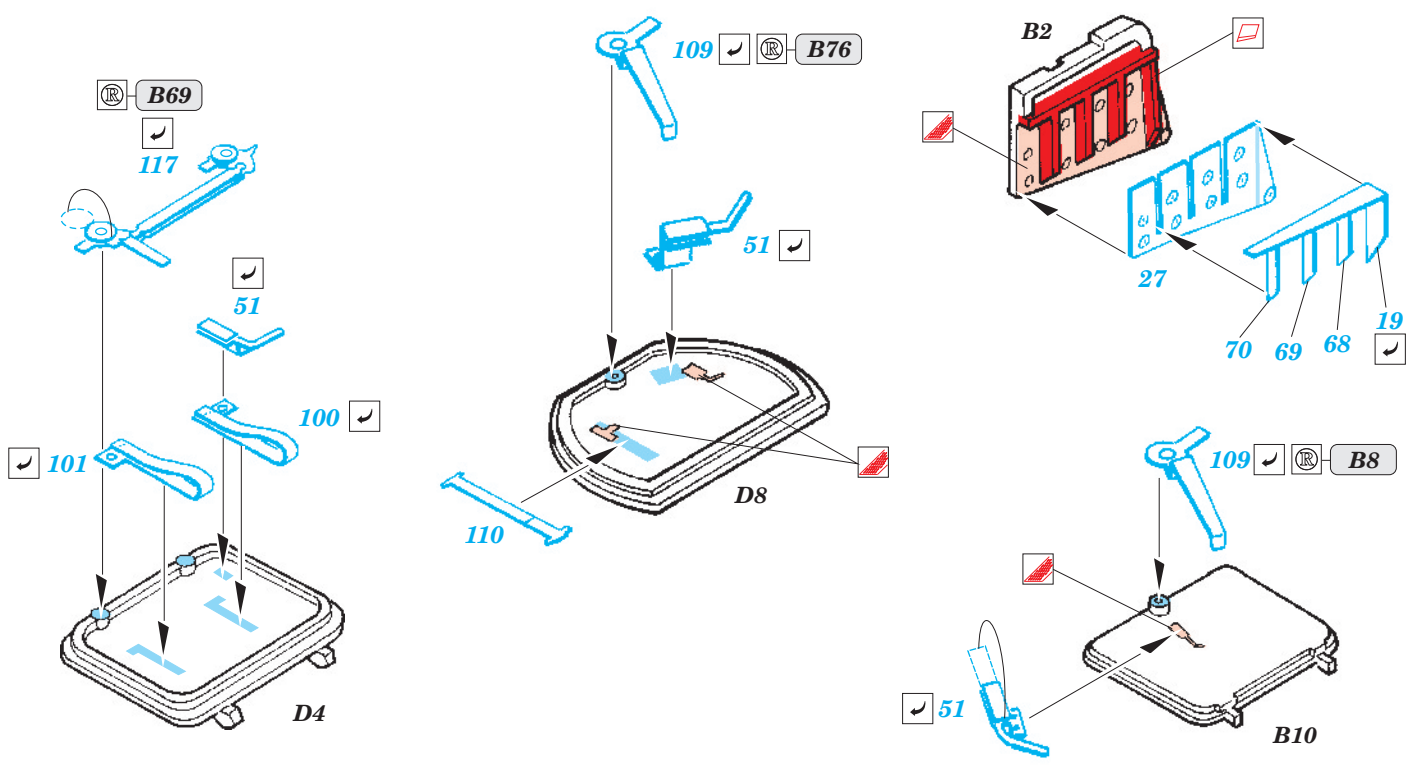
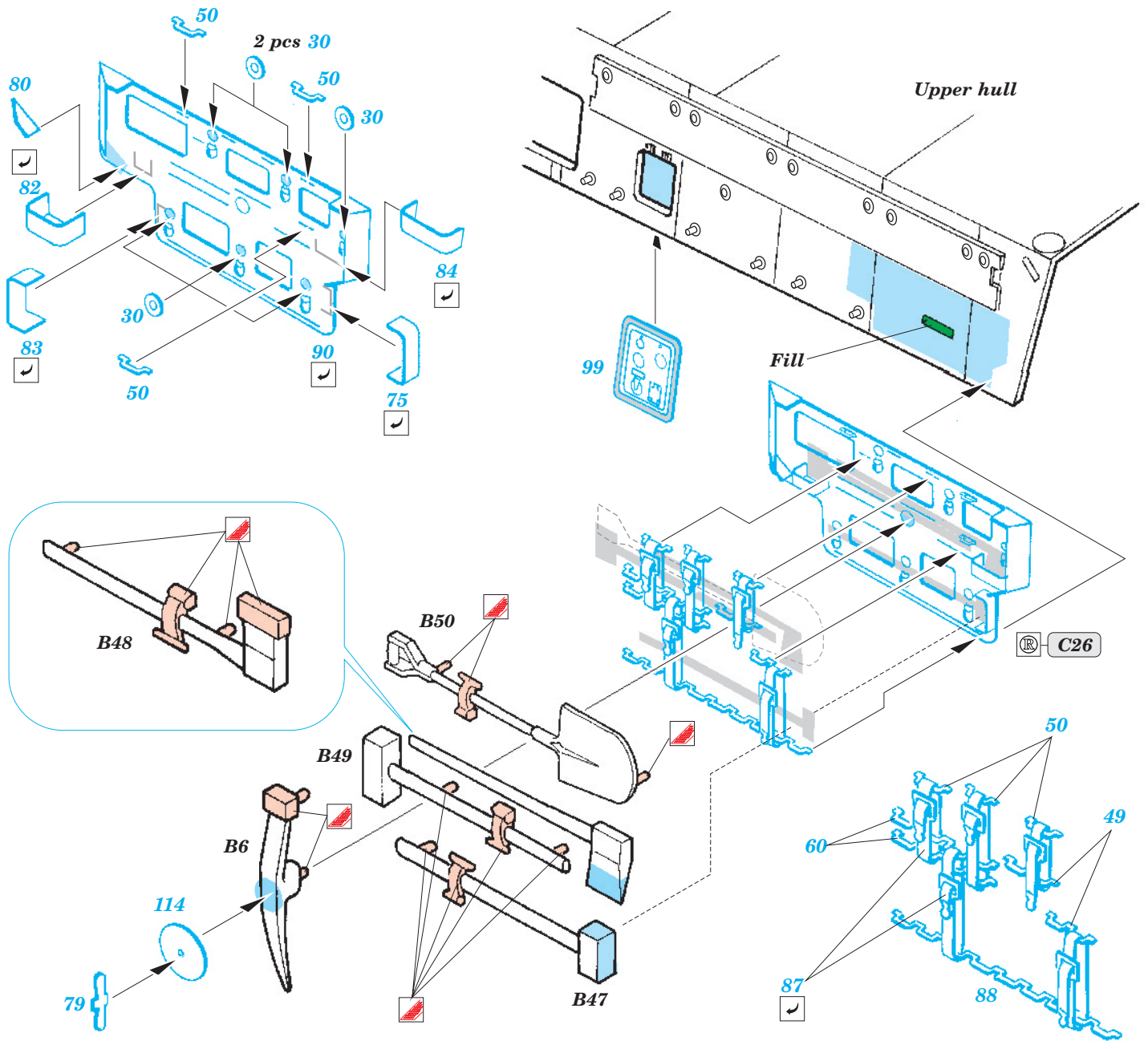
**35 982**

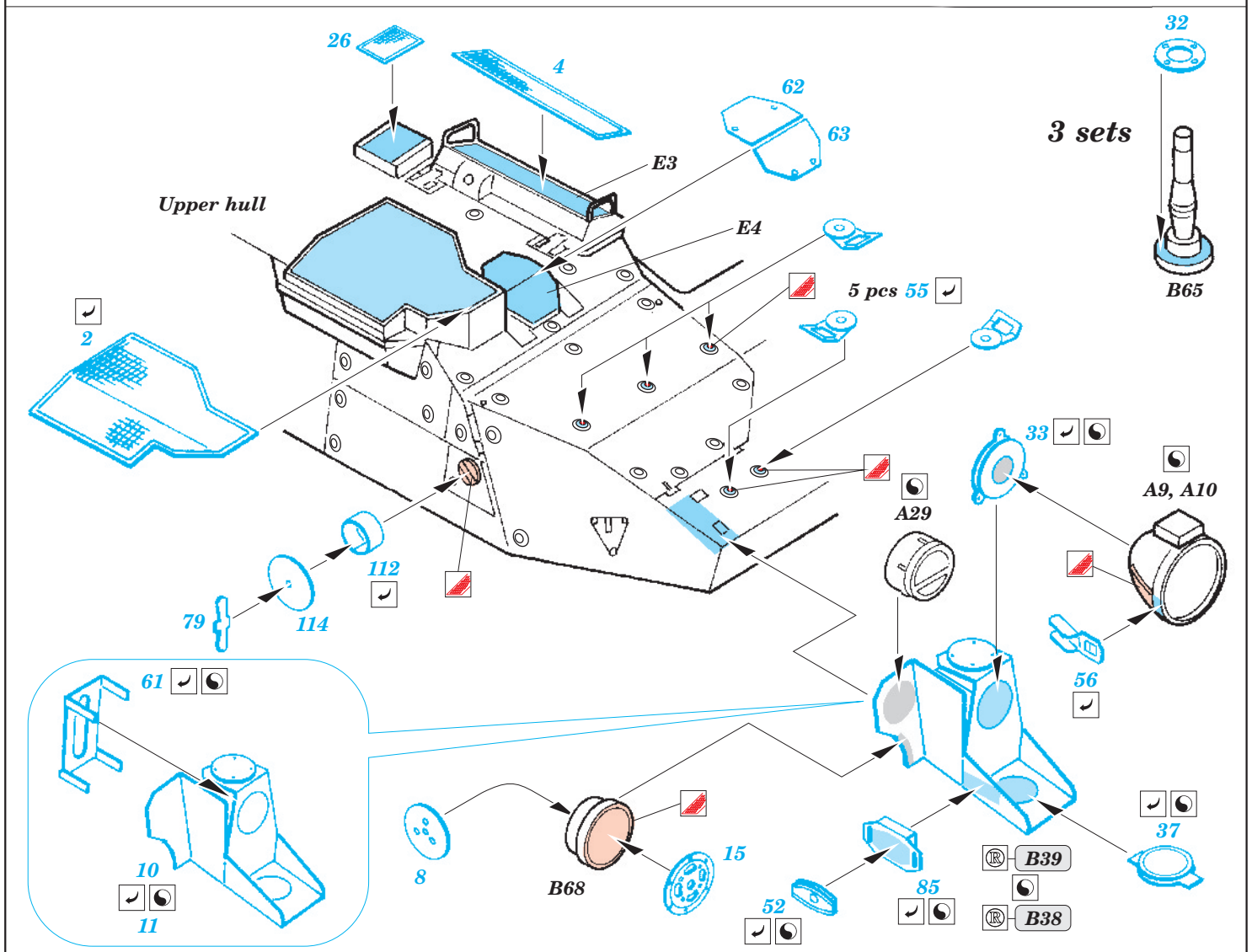
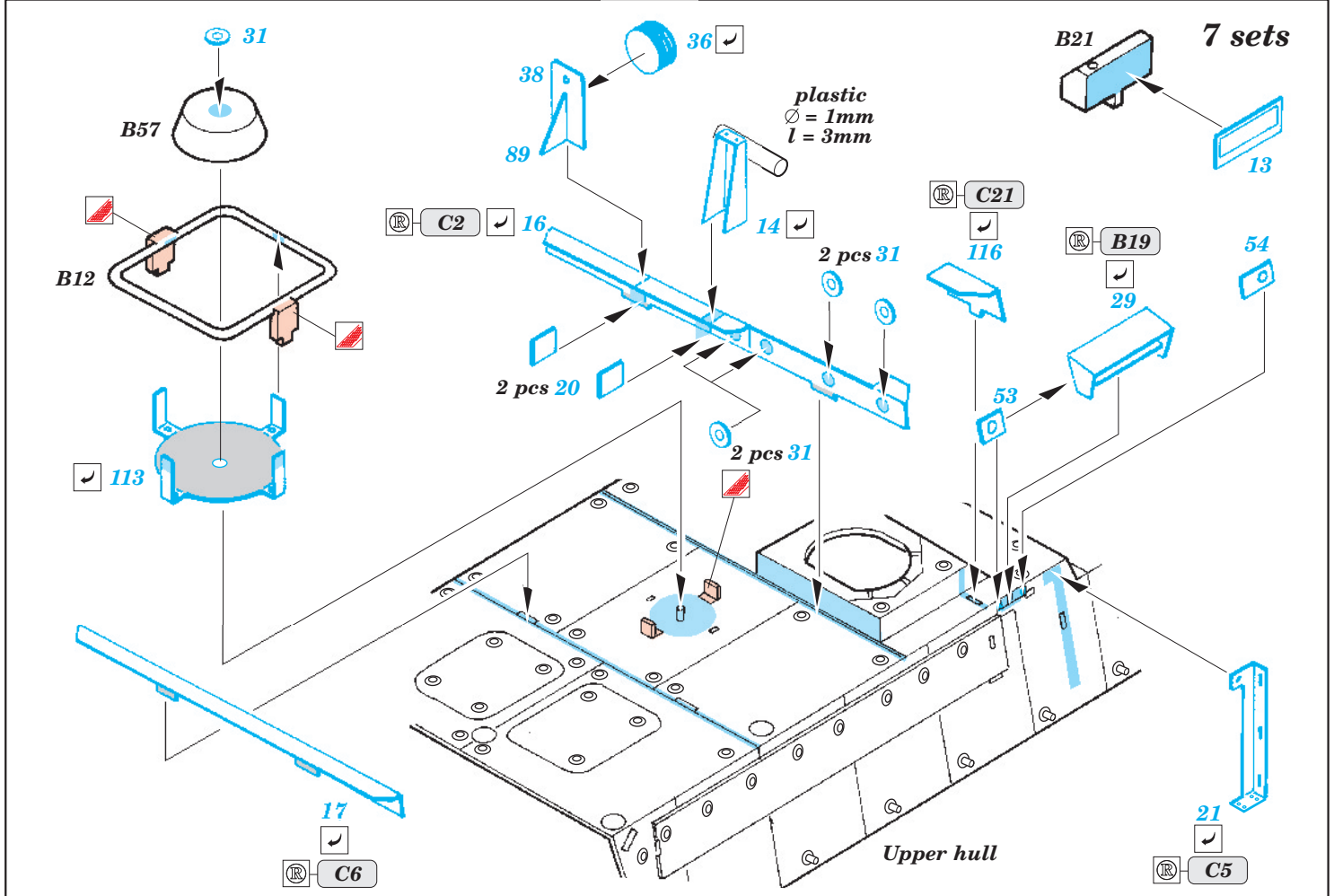


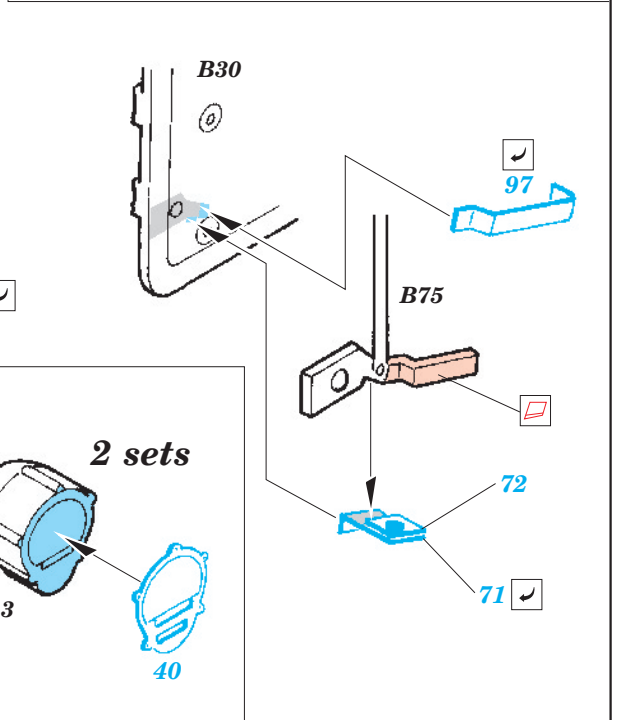
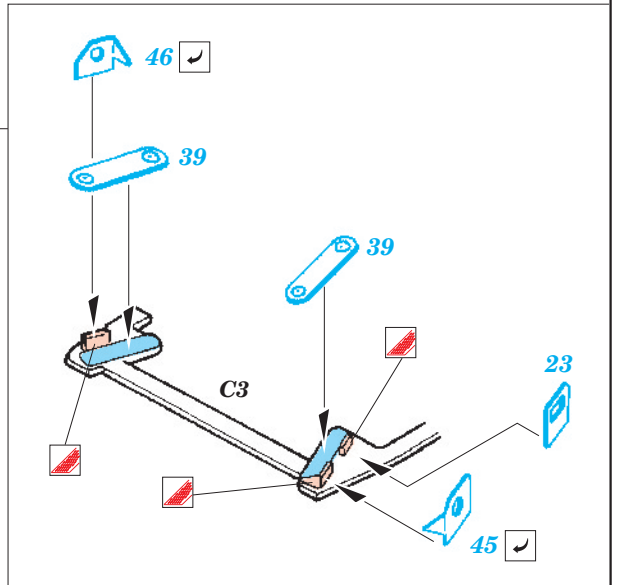
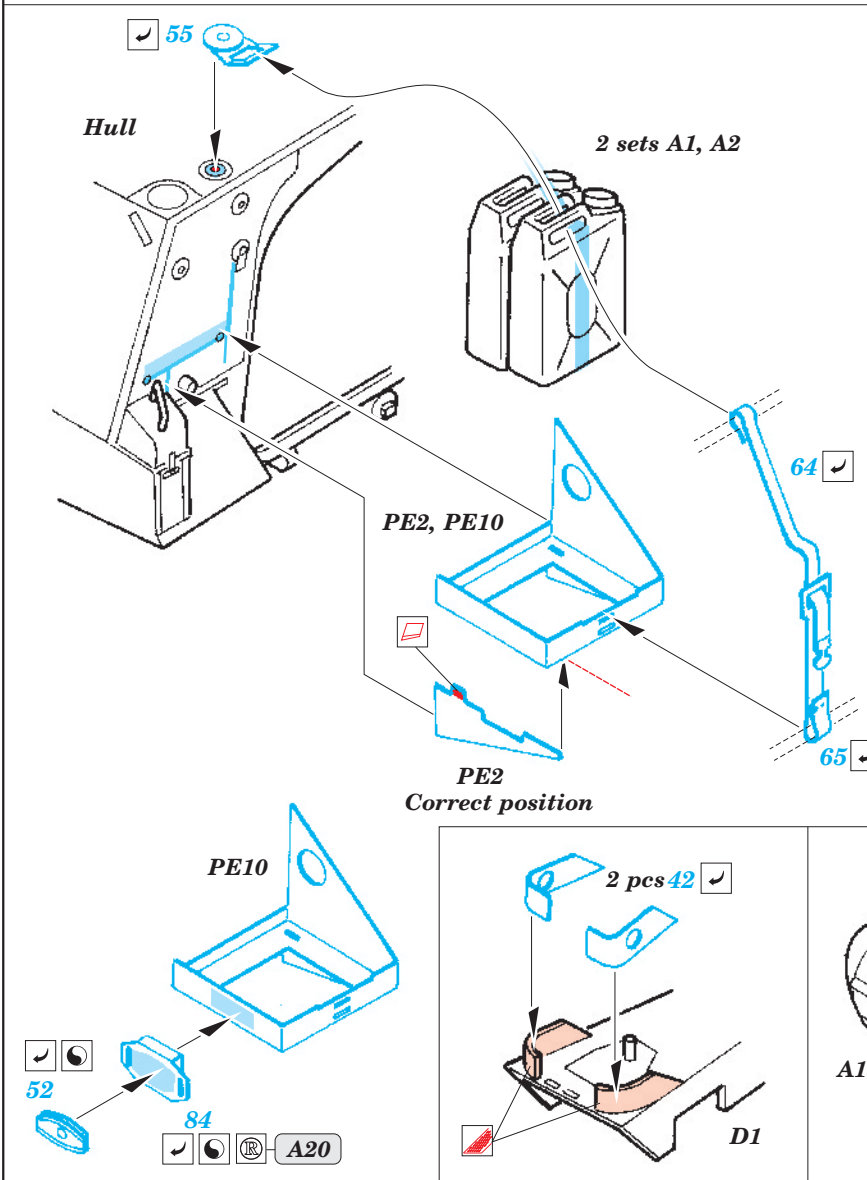
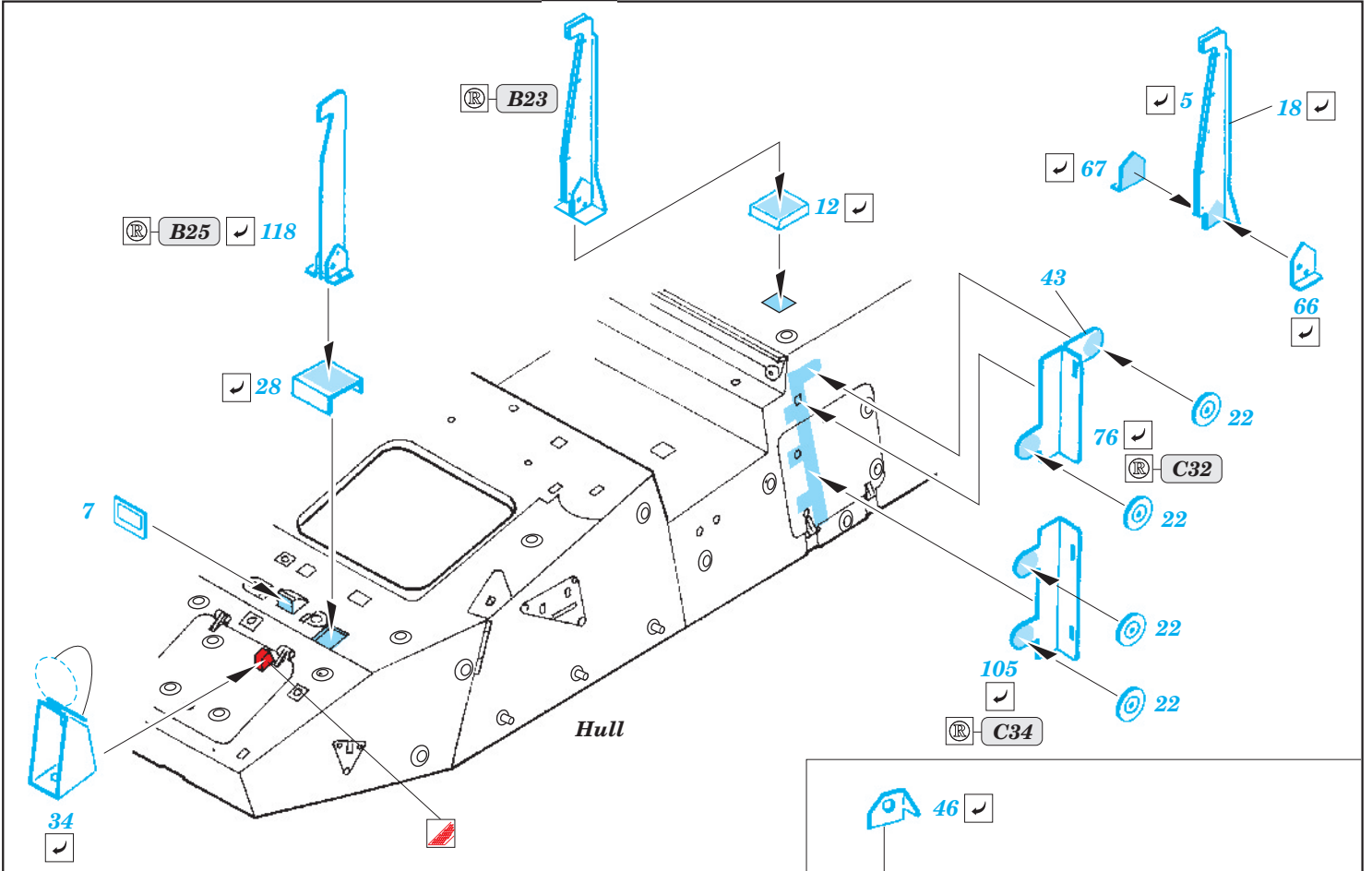
- ★ APPLY EXPRESS MASK AND PAINT BEFORE GLUING  
POUŽIT EXPRESS MASK NABARVIT PŘED SLEPENÍM
- ☉ SYMETRICAL ASSEMBLY  
SYMETRICKÁ MONTÁŽ
- REMOVE  
ODSTRANIT
- ▨ GRIND  
OBROUSIT
- ⊔ DRILL HOLE  
VRTAT OTVOR
- ↪ BEND  
OHNOUT
- ⊔ OPTION  
VOLBA
- Ⓜ REPLACE  
NAHRADIT

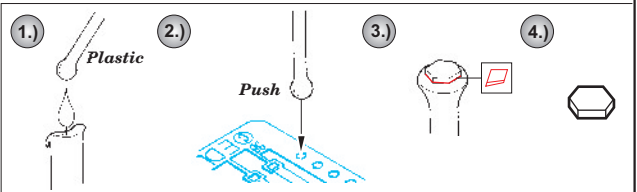
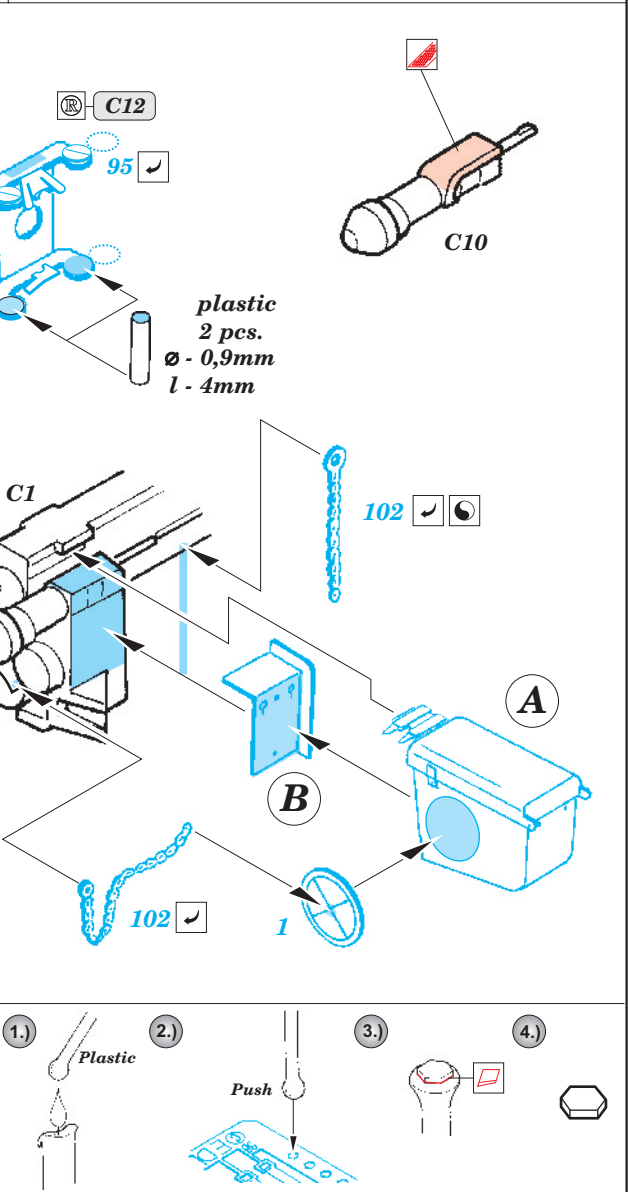
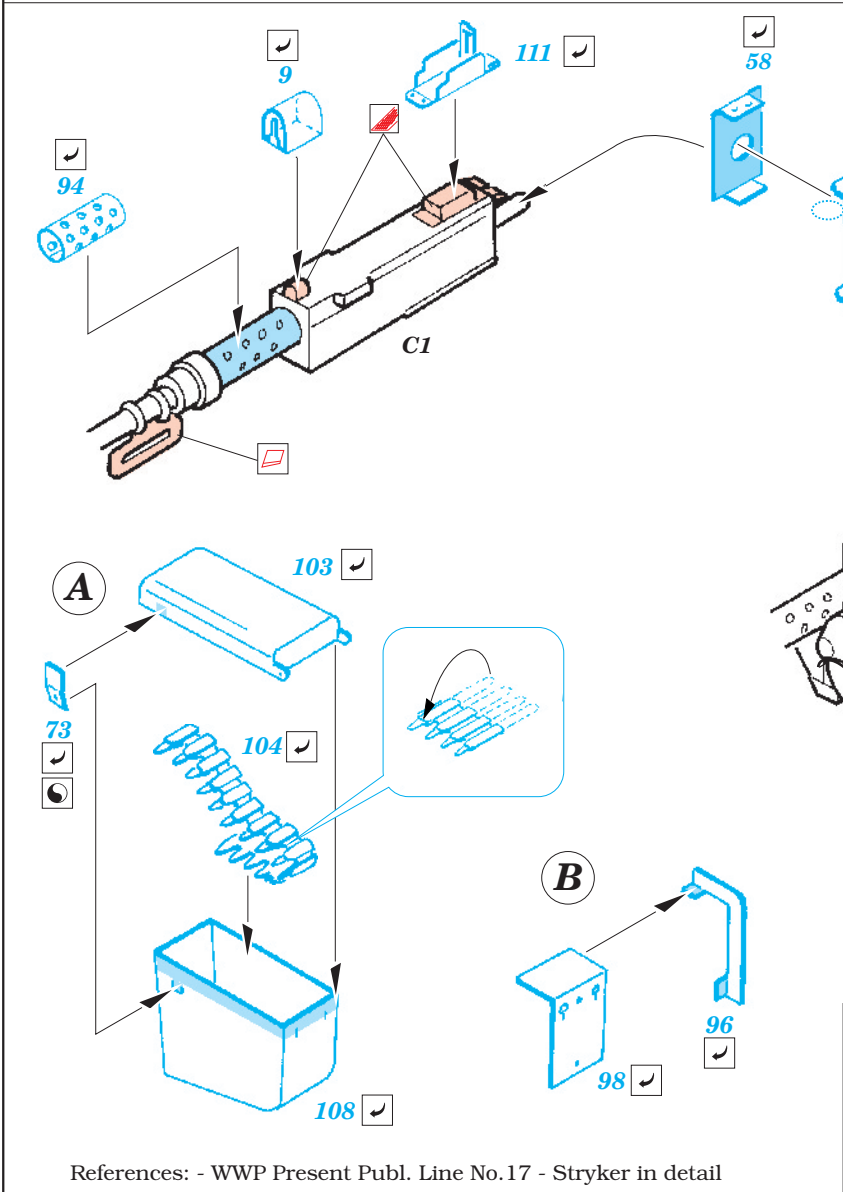
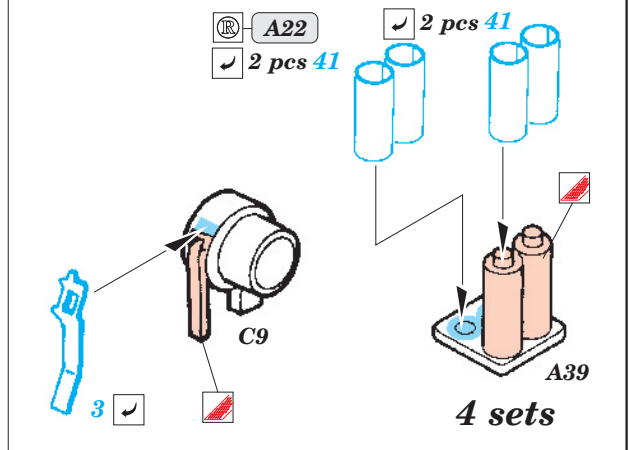
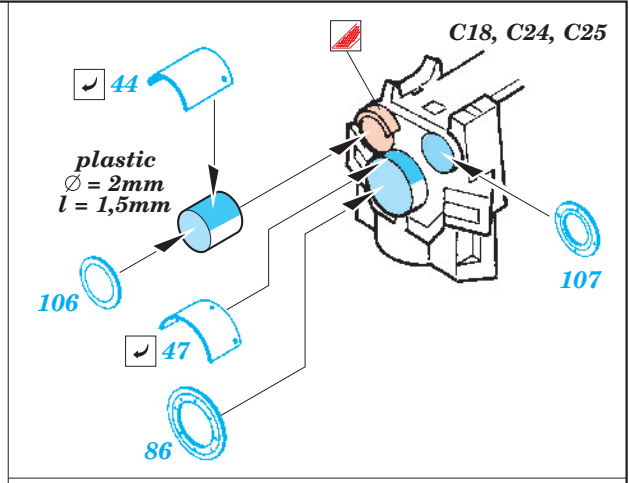
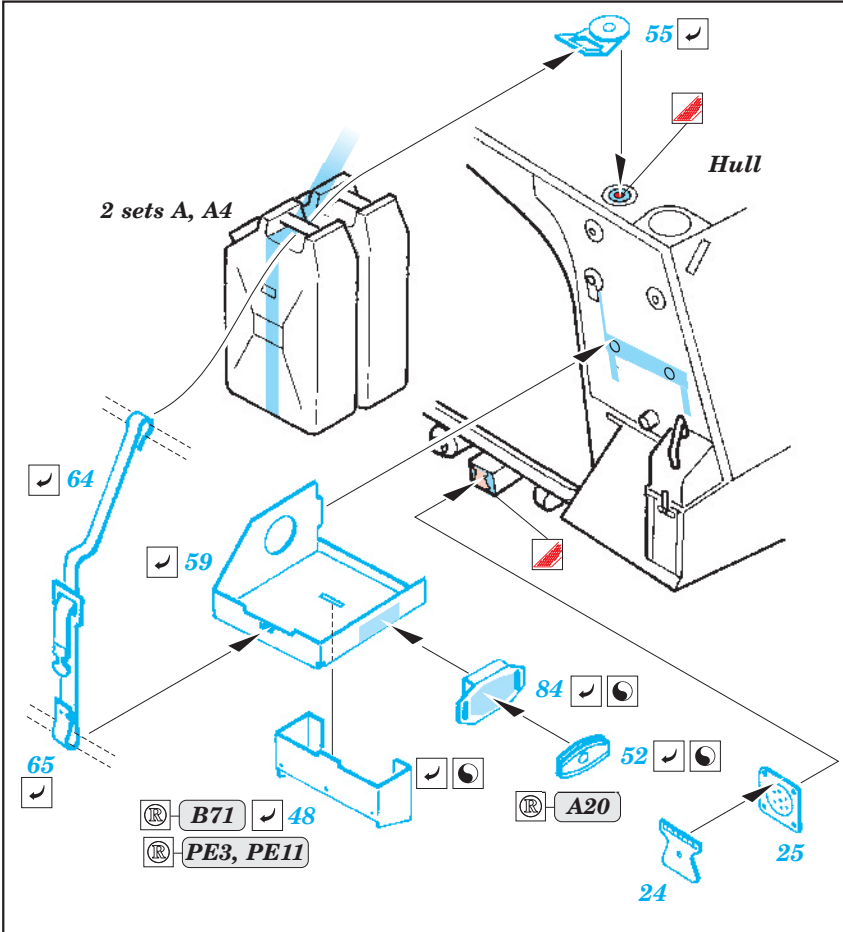
ORIGINAL KIT PARTS  
PŮVODNÍ DÍLY STAVEBNICE
  PHOTO-ETCHED PARTS  
LEPTANÉ DÍLY
  PARTS TO BE REMOVED  
DÍLY K ODSTRANĚNÍ
  FILL  
TMELIT











*For futher detail sets look for [eduard](#) 35 991 Stryker Mounted rack and belts, 35 995 Stryker SLAT Armor, 36 001 Stryker storage belts and TP 096 Stryker exhaust deflector (not included in this set)*

