

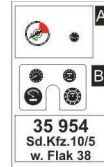
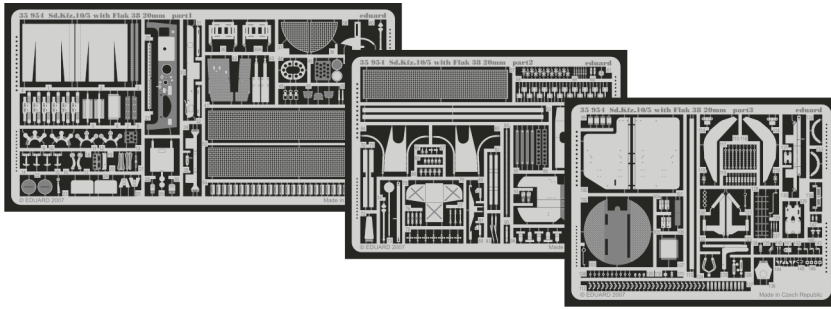


Sd.Kfz 10/5 with Flak 38 20mm

1/35 scale detail set for Revell kit No. 03061 • sada detailů pro model 1/35 Revell 03061

eduard

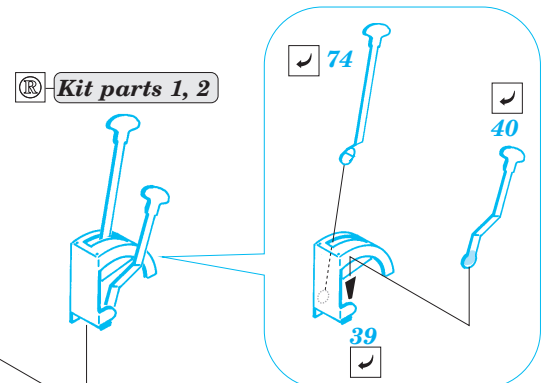
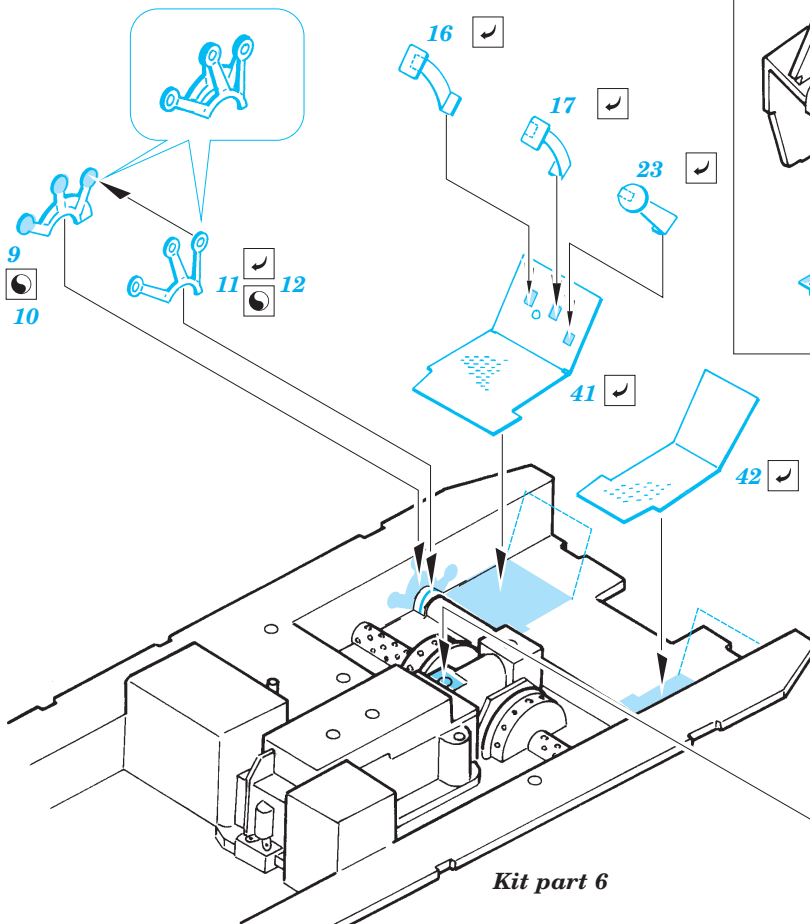
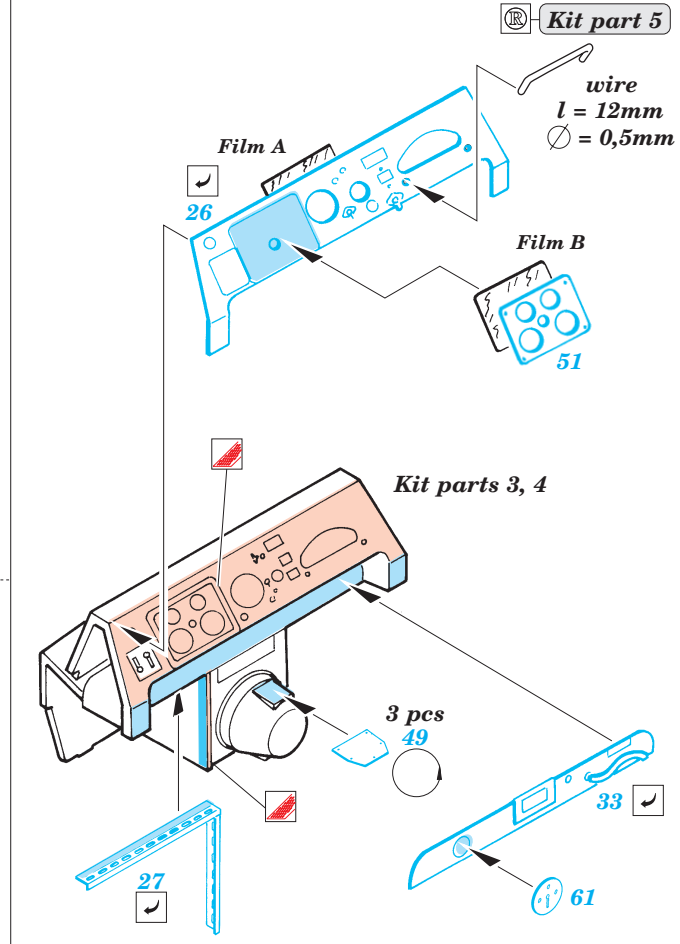
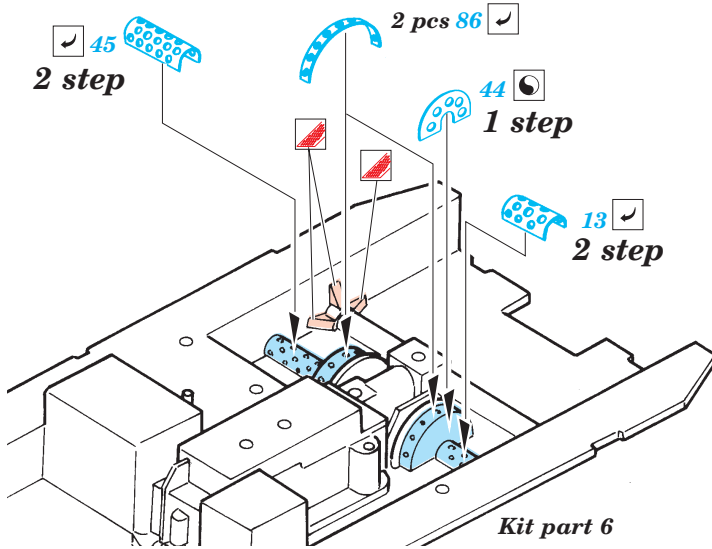
35 954

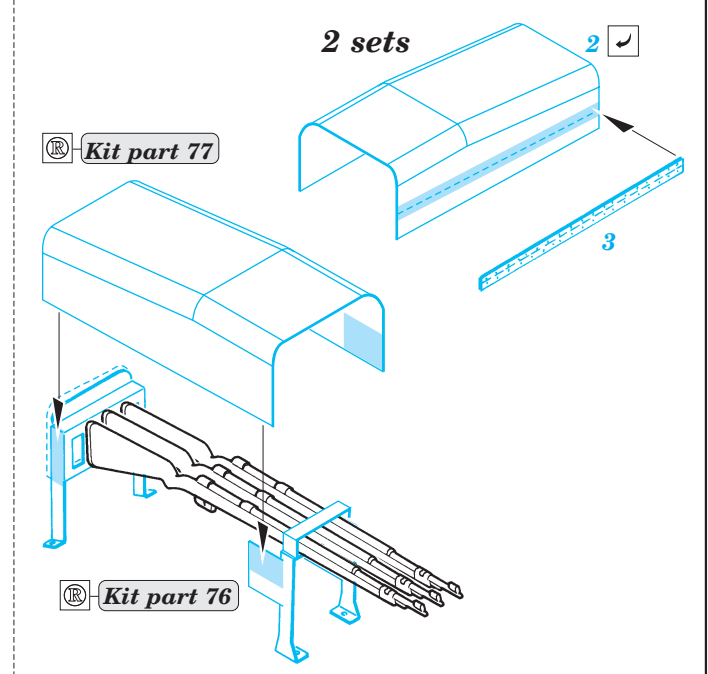
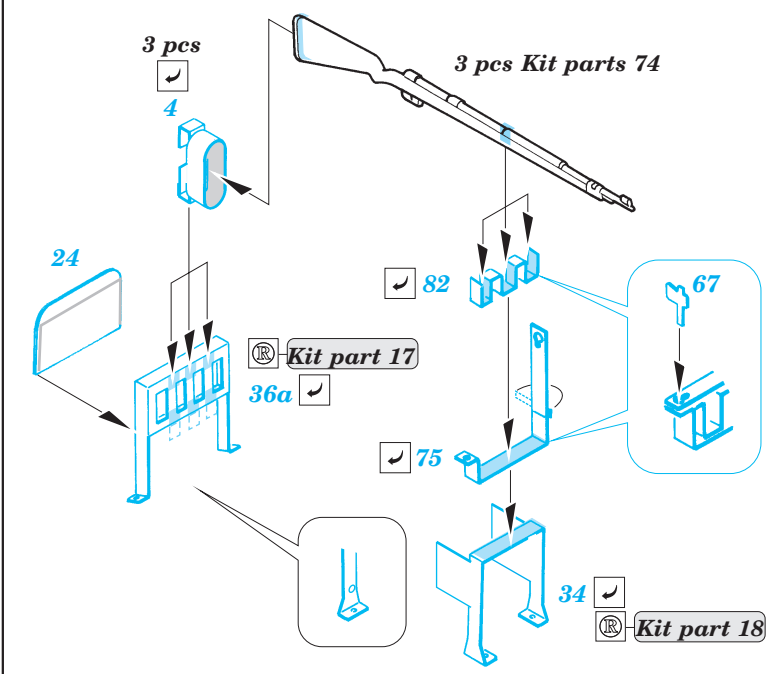
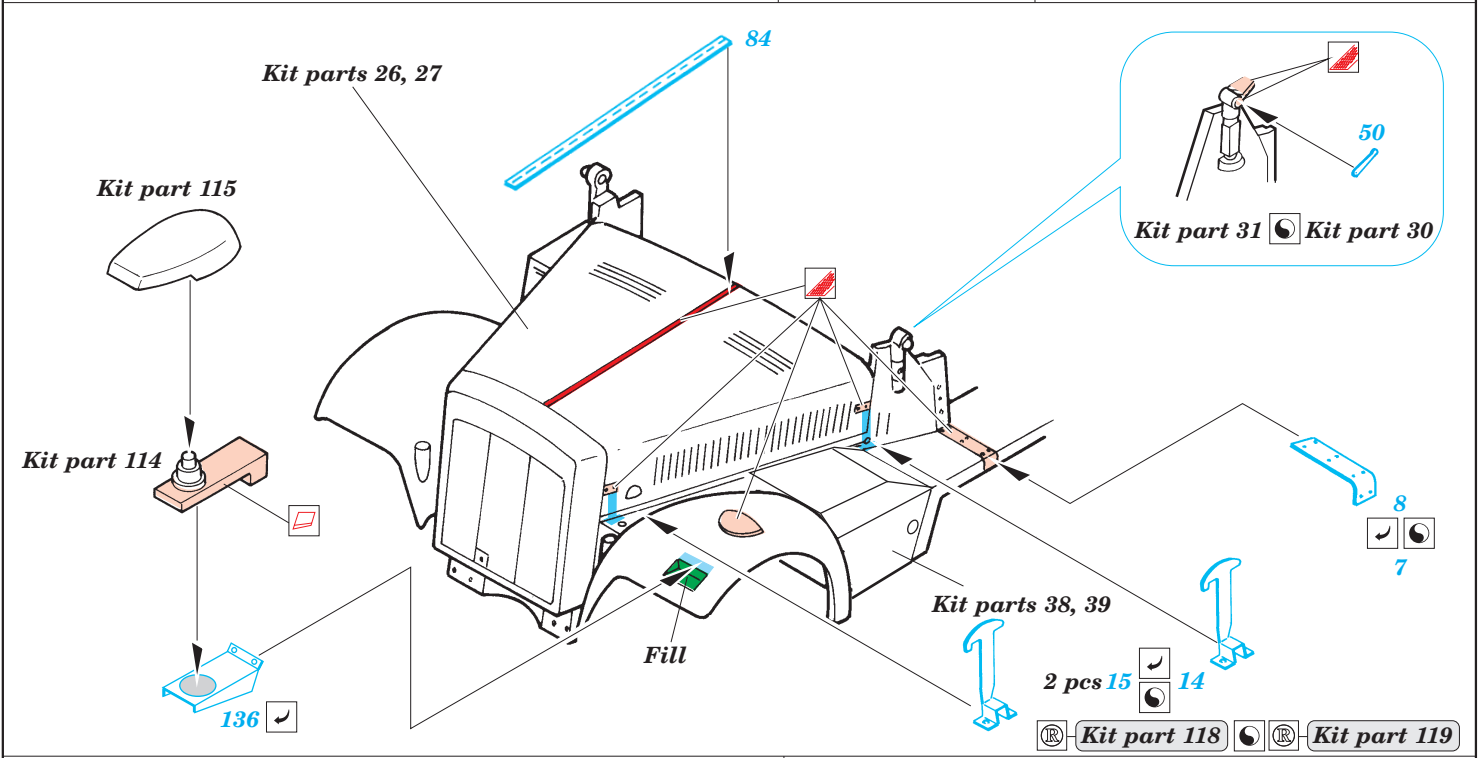
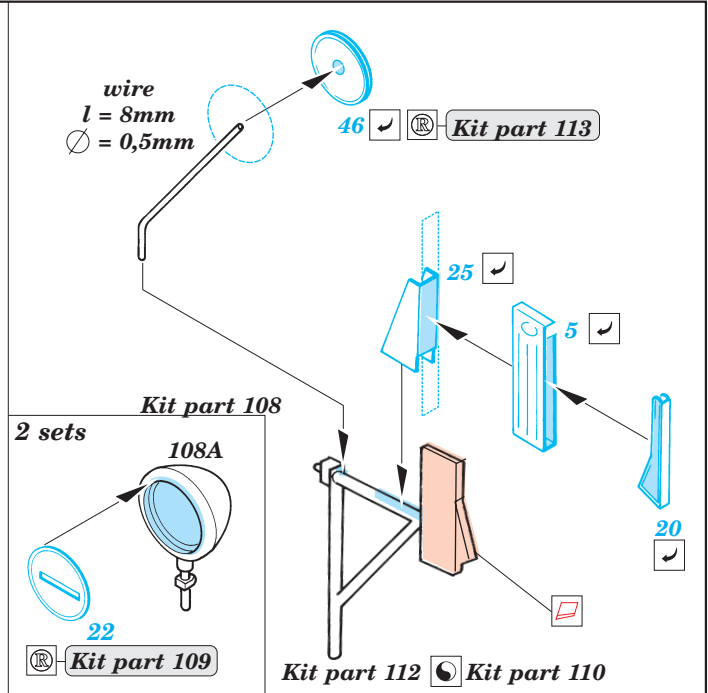
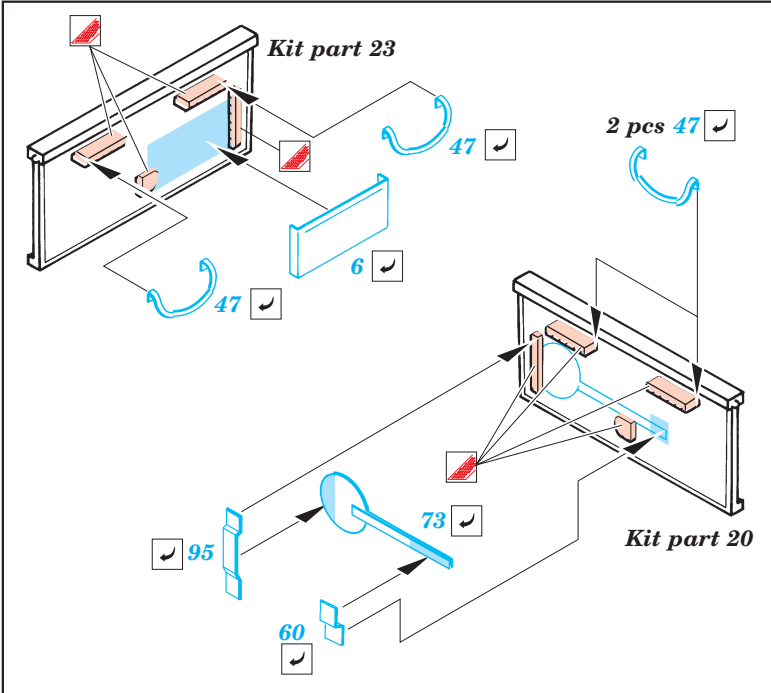


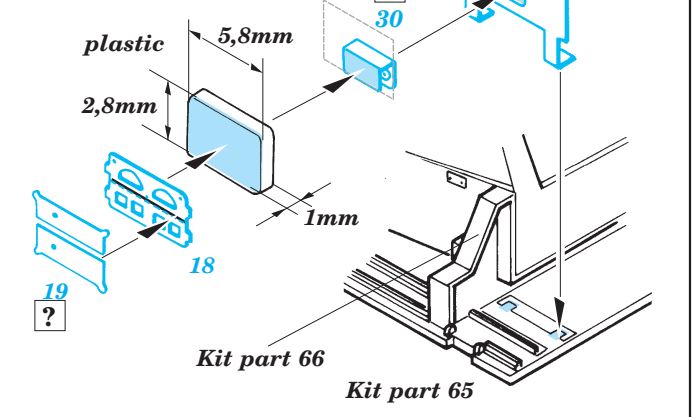
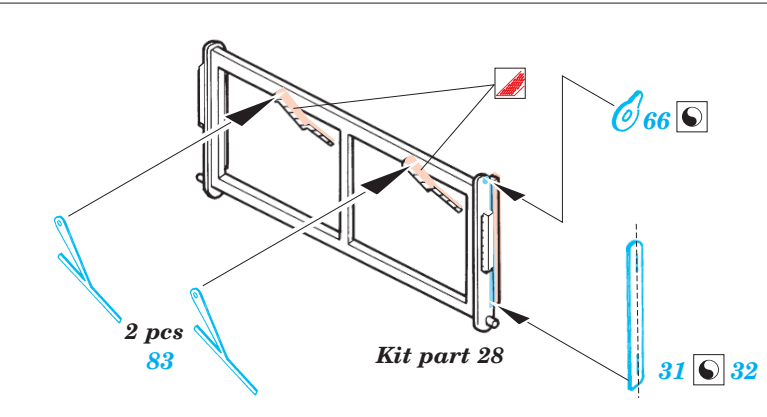
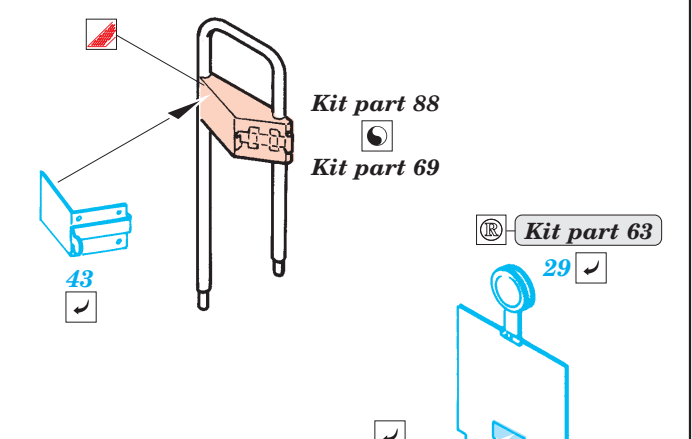
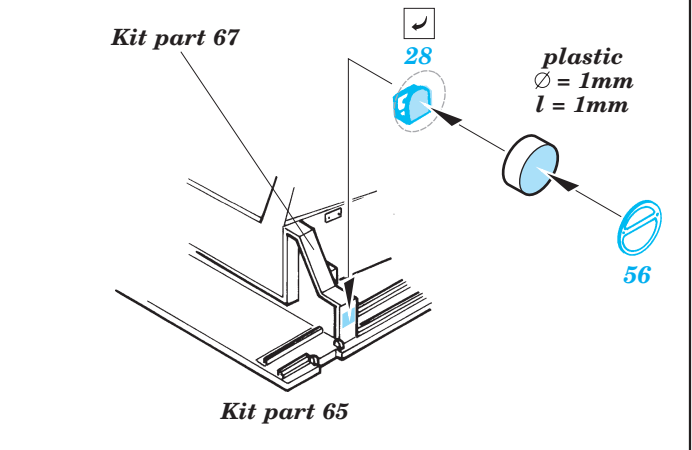
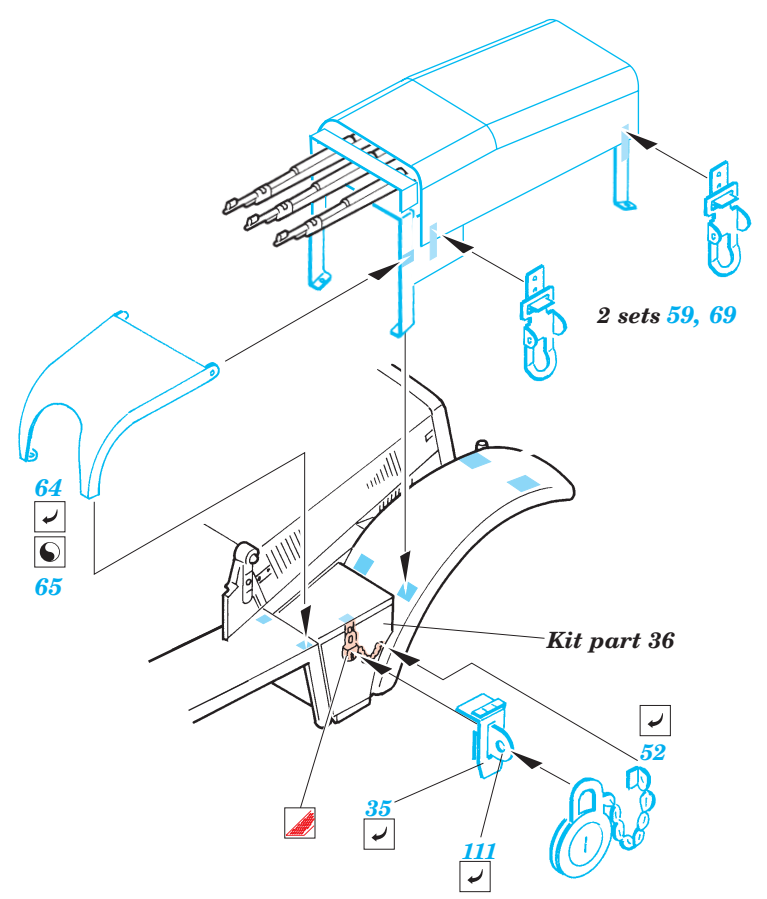
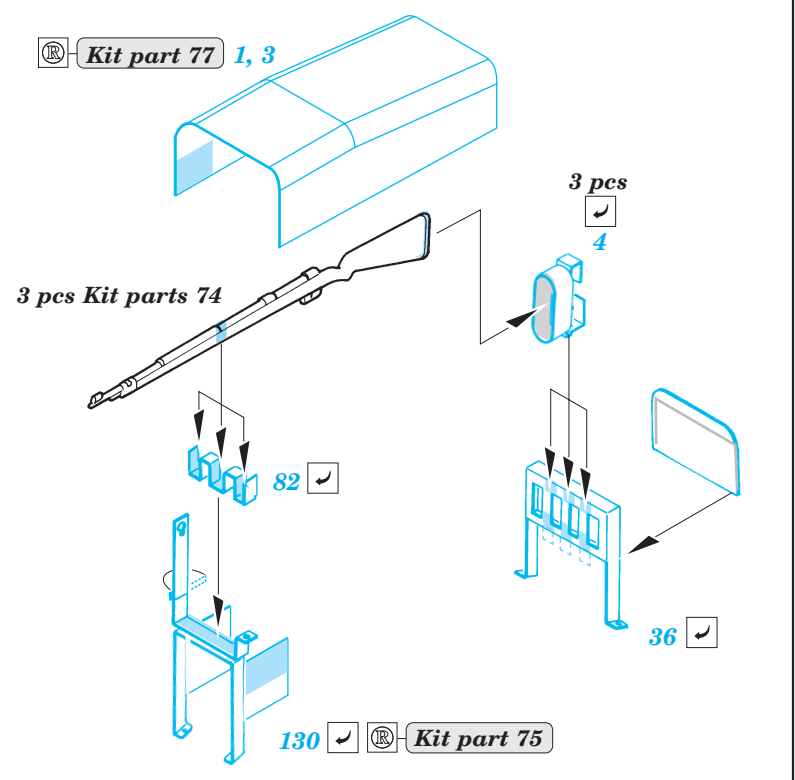
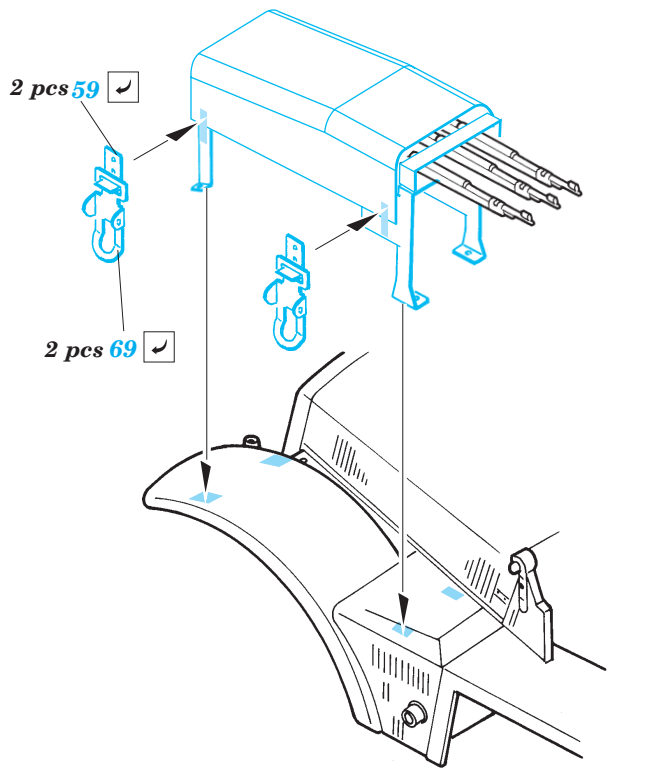
- APPLY EXPRESS MASK AND PAINT BEFORE GLUING
POUŽIT EXPRESS MASK NABARVIT PŘED SLEPENÍM
- SYMMETRICAL ASSEMBLY
SYMETRICKÁ MONTÁŽ
- REMOVE
ODSTRANIT
- GRIND
OBROUSIT
- DRILL HOLE
VRTAT OTVOR
- BEND
OHNOUT
- OPTION
VOLBA
- REPLACE
NAHRADIT

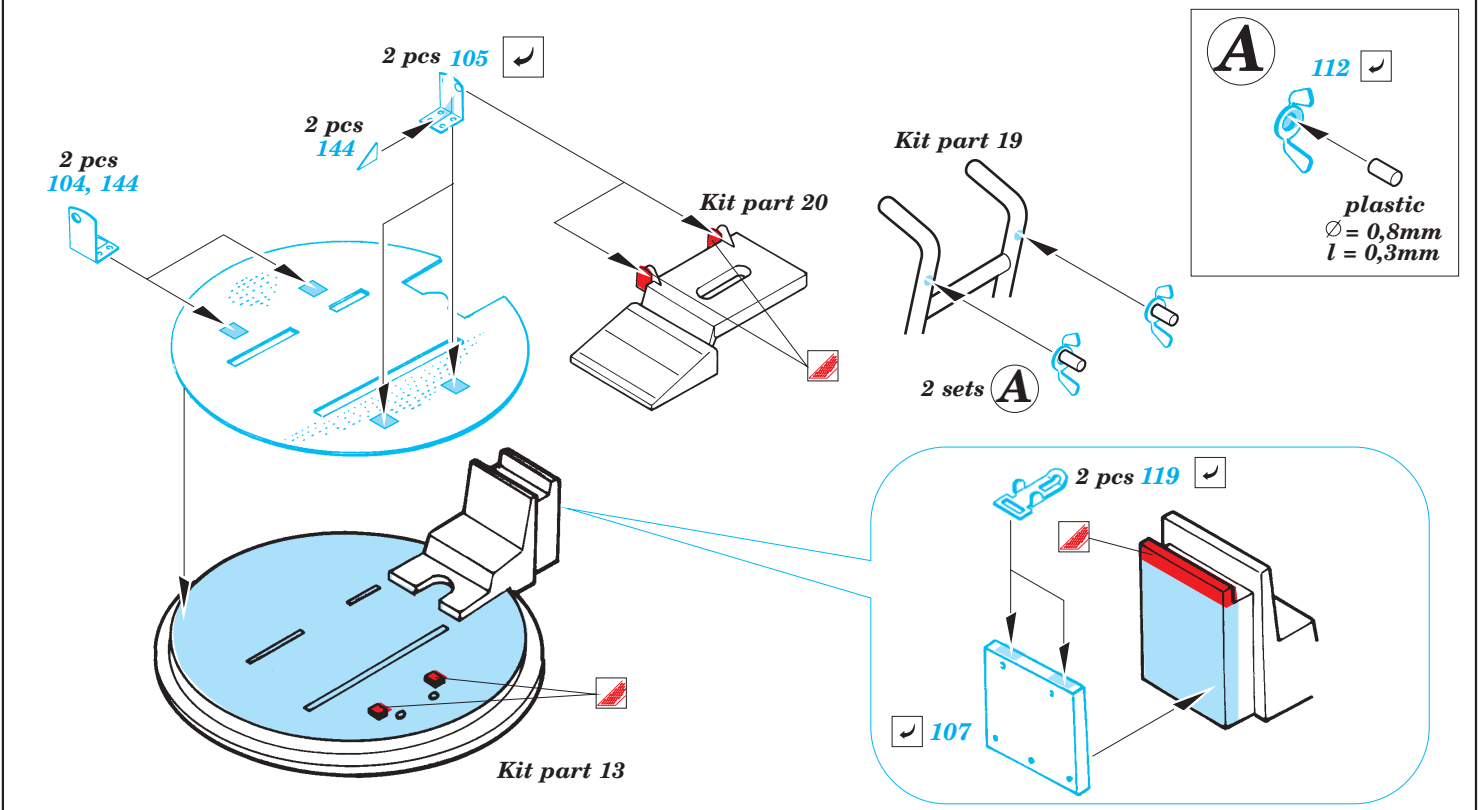
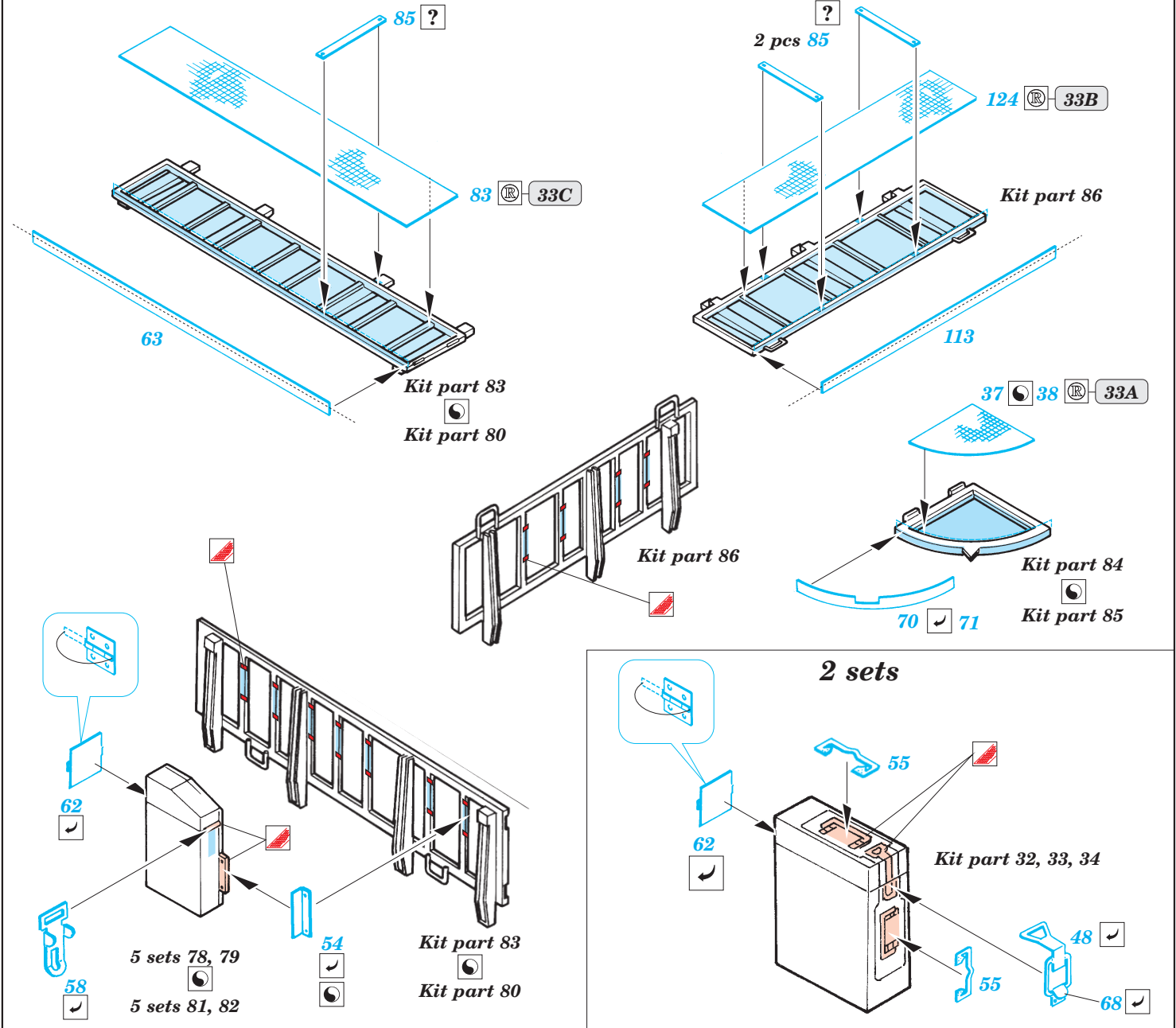
Print

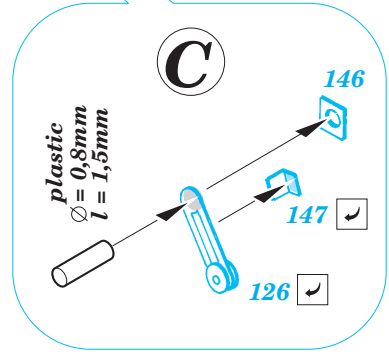
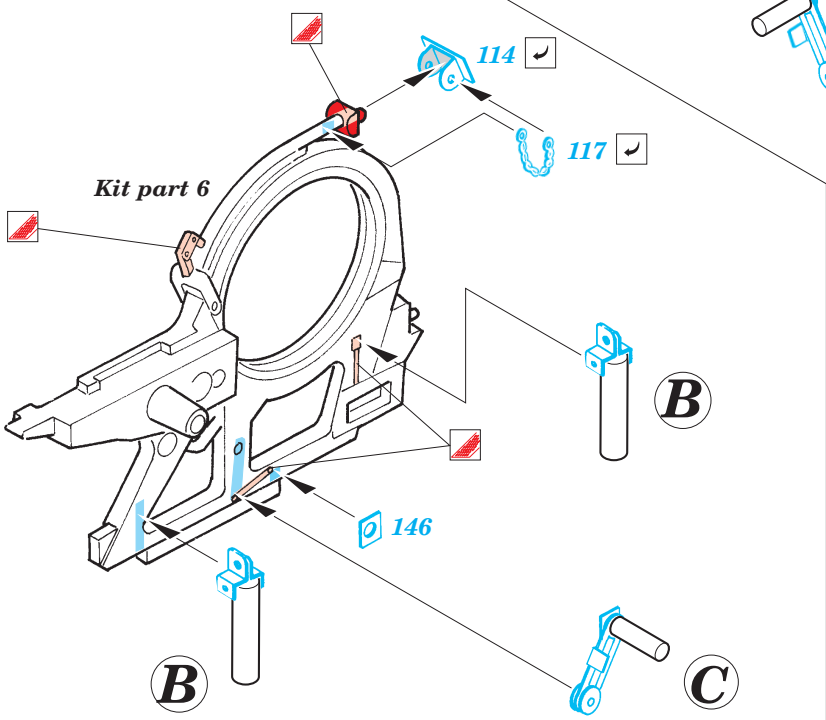
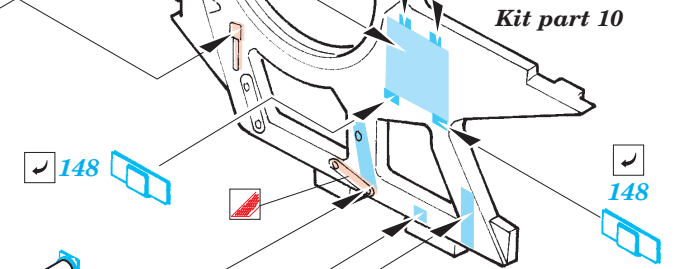
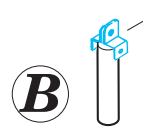
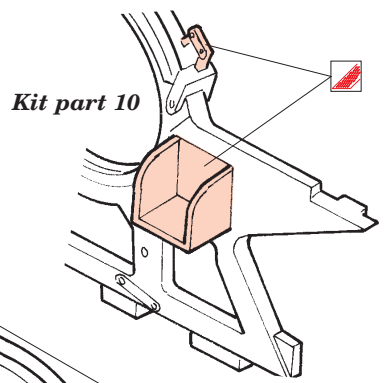
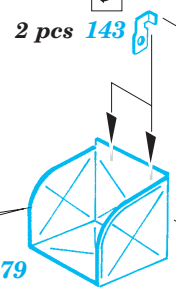
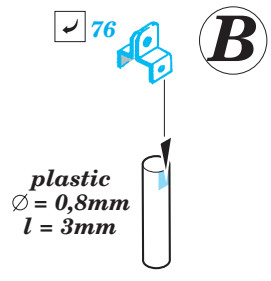
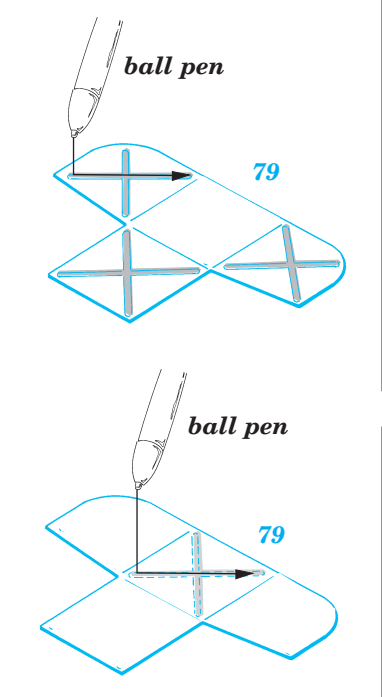
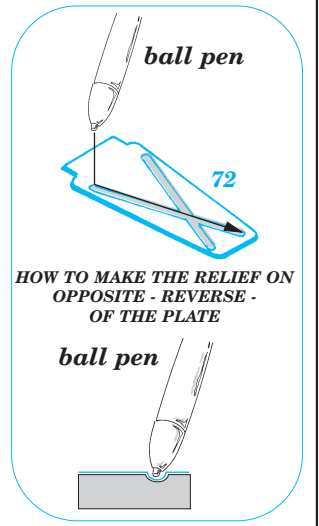
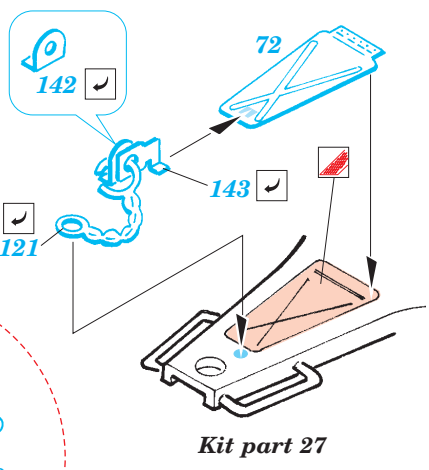
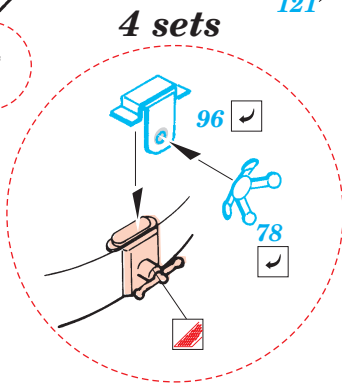
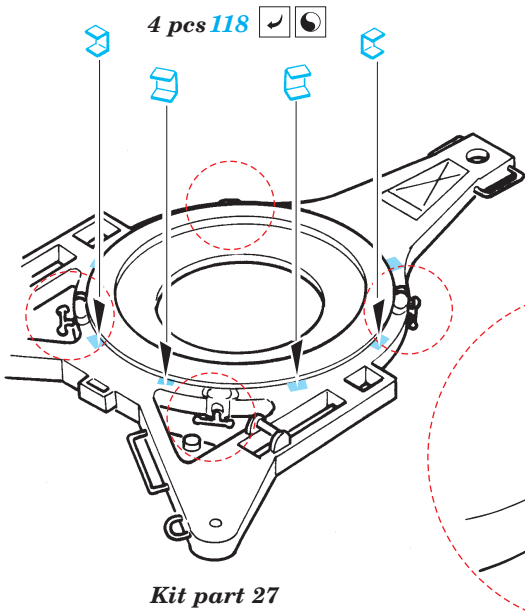
- ORIGINAL KIT PARTS
PŮVODNÍ DÍLY STAVEBNICE
- PHOTO-ETCHED PARTS
LEPTANÉ DÍLY
- PARTS TO BE REMOVED
DÍLY K ODSTRANĚNÍ
- FILL
TMELIT

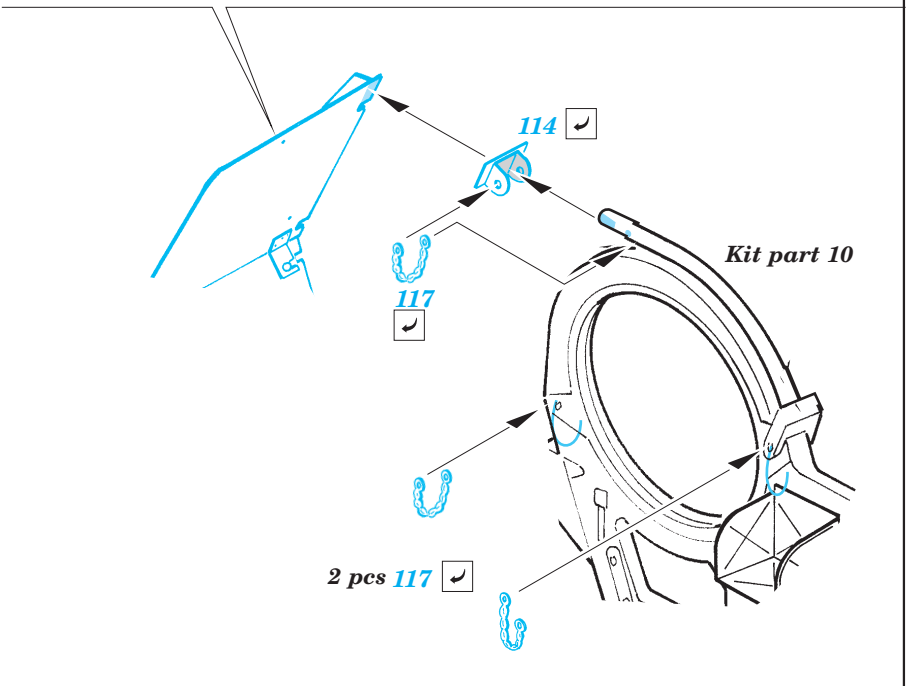
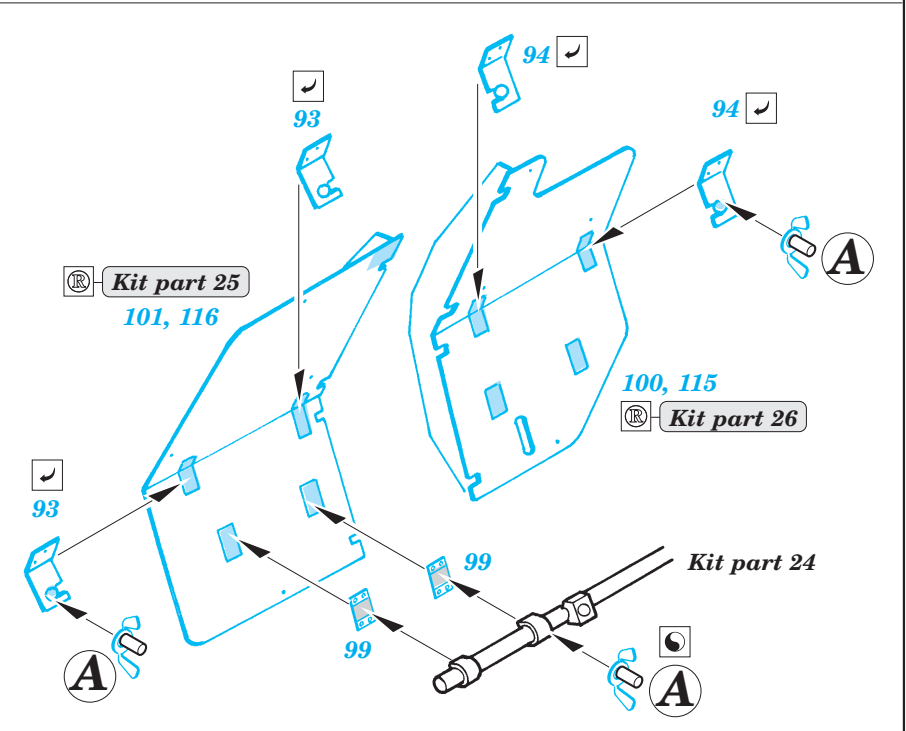
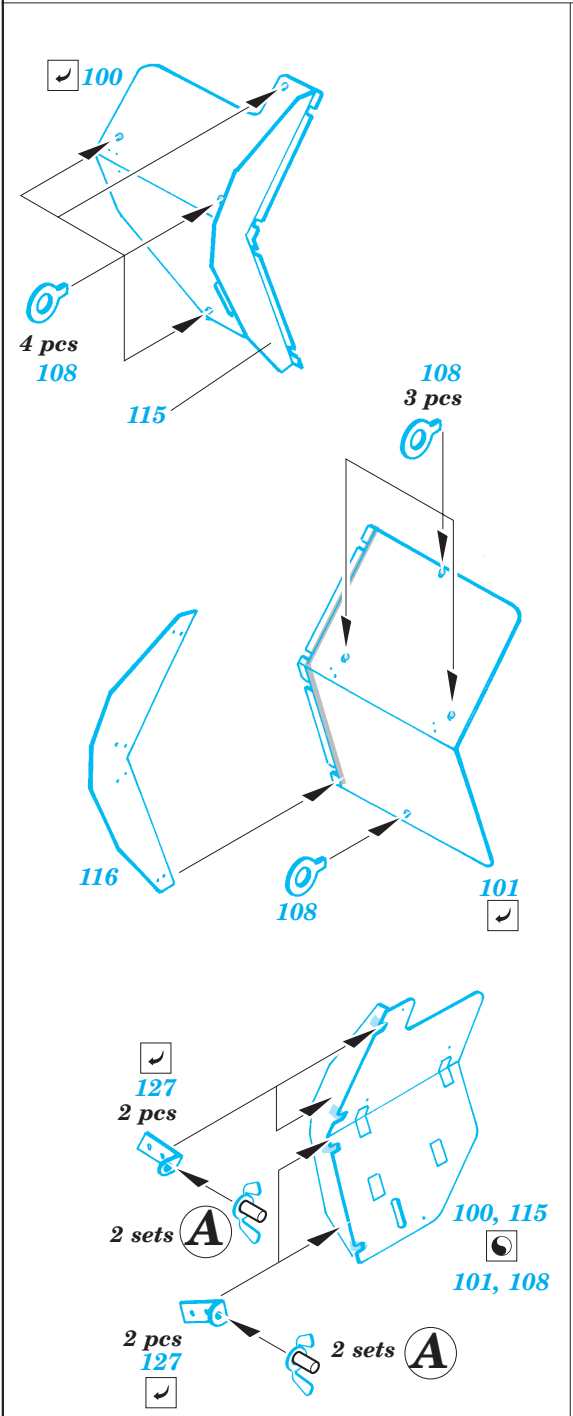
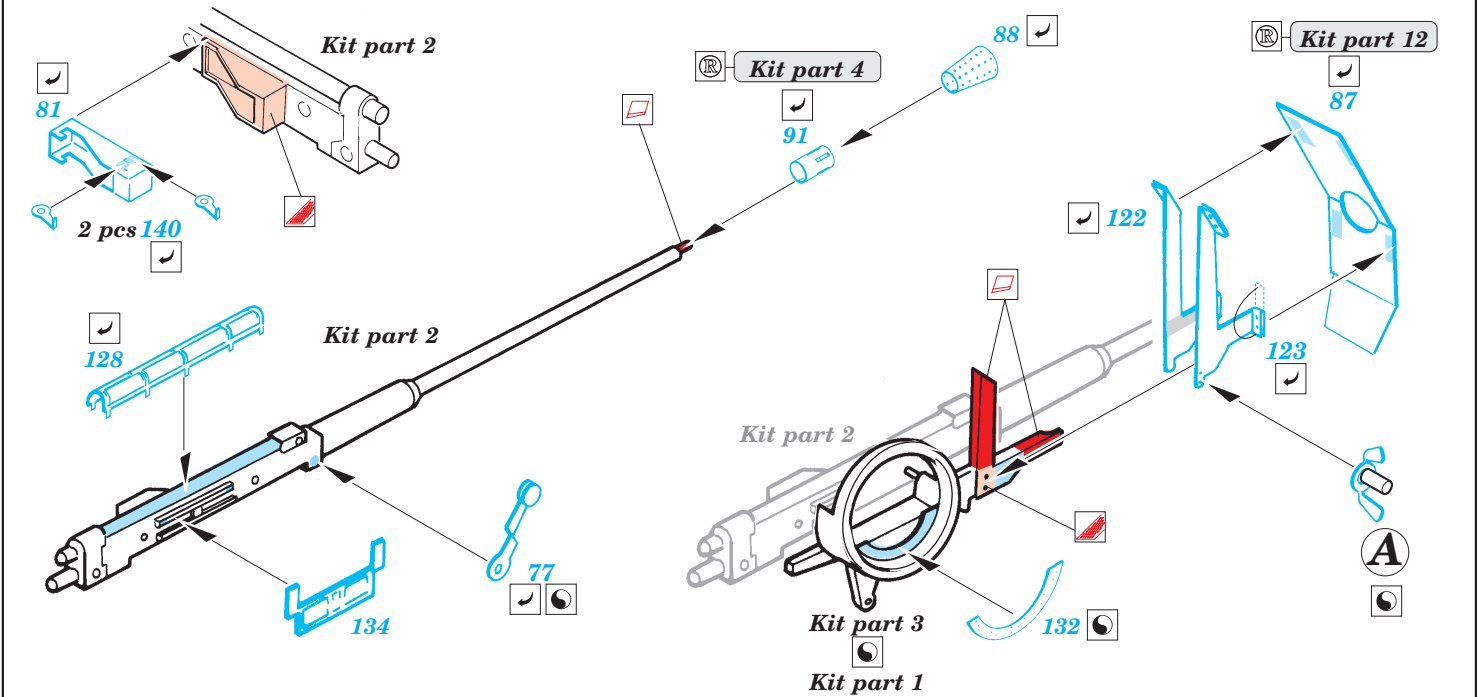


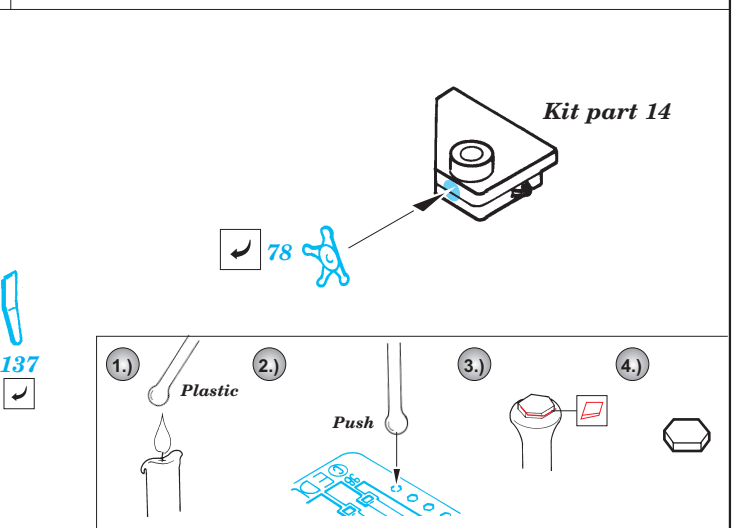
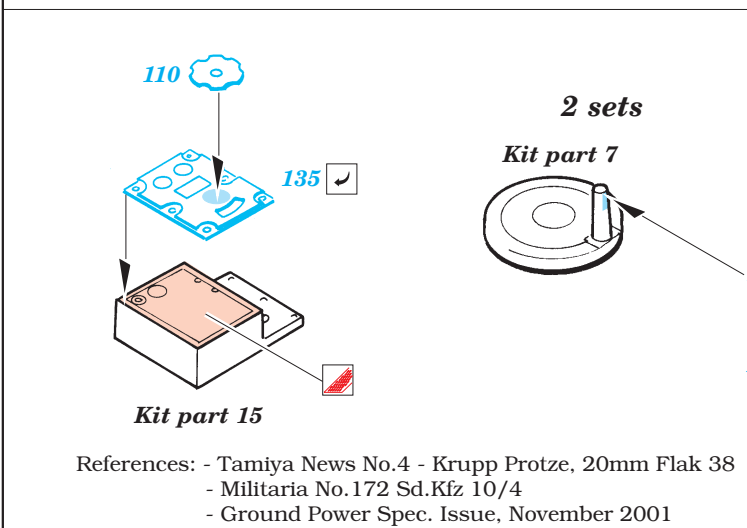
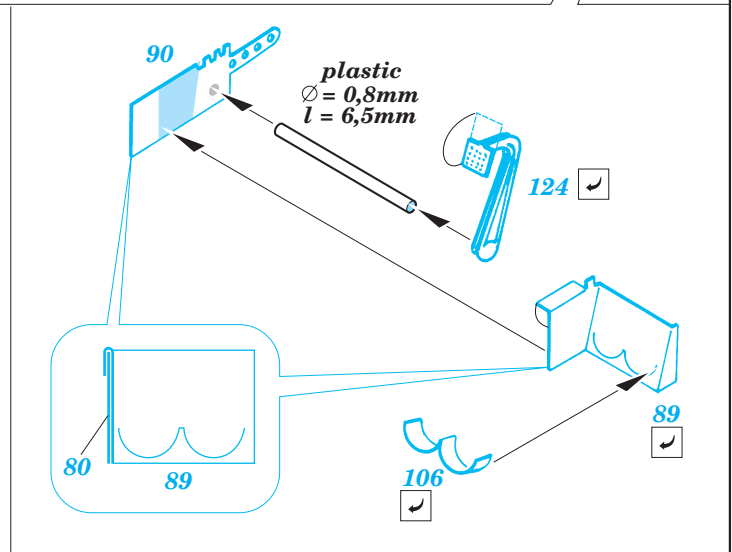
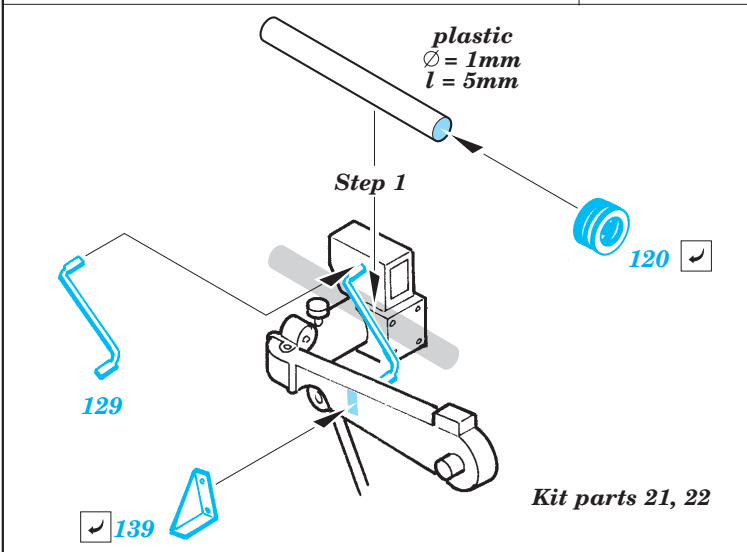
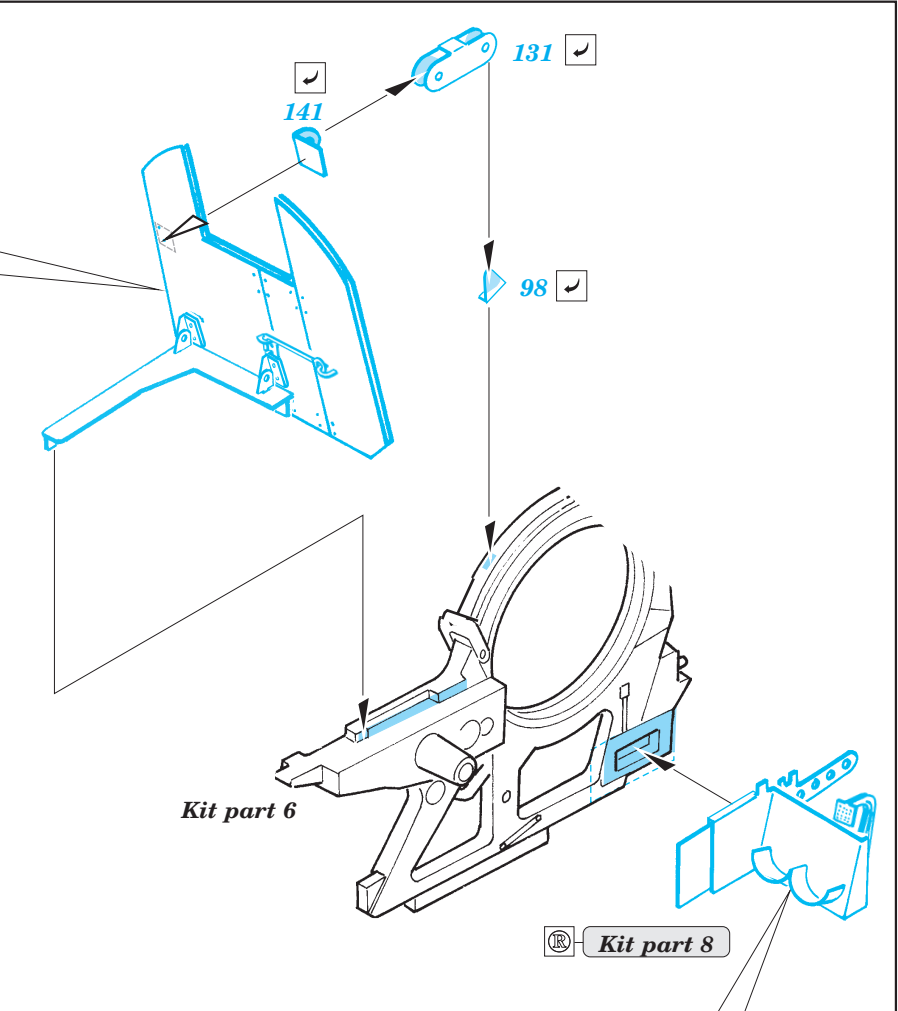
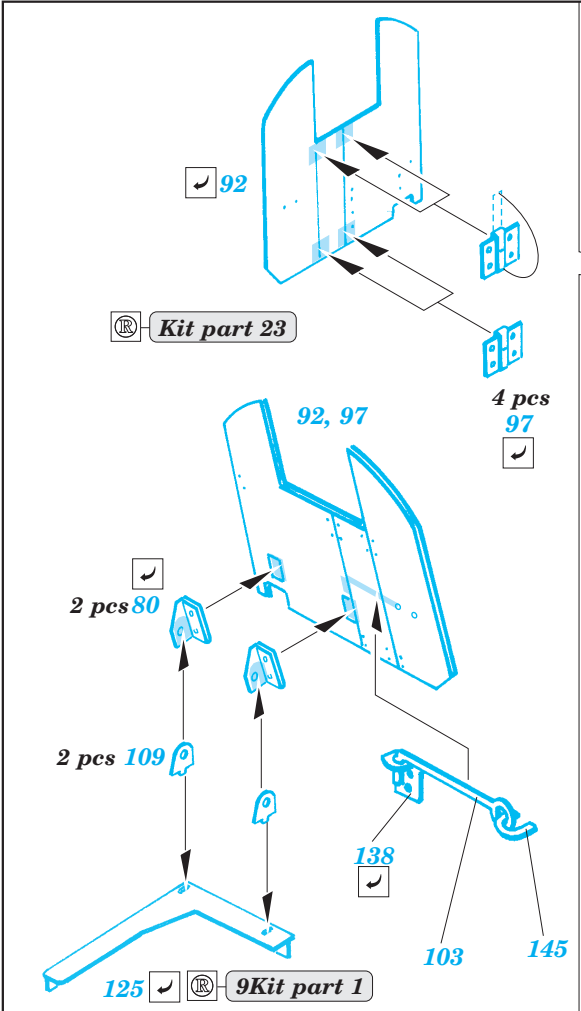












References: - Tamiya News No.4 - Krupp Protze, 20mm Flak 38
 - Militaria No.172 Sd.Kfz 10/4
 - Ground Power Spec. Issue, November 2001