

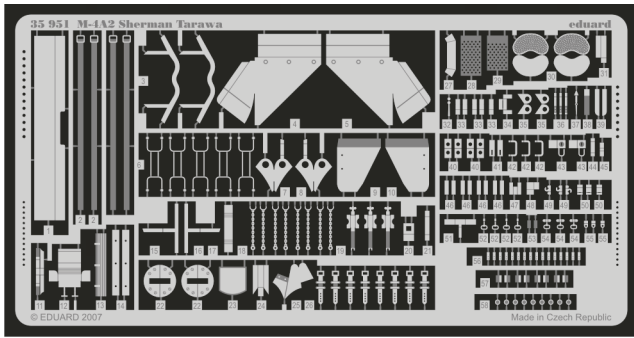


# M-4A2 Sherman Tarawa

eduard

35 951

1/35 scale detail set for Dragon kit 6062 • sada detailů pro model 1/35 Dragon 6062



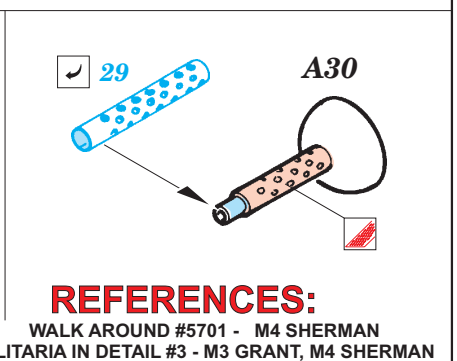
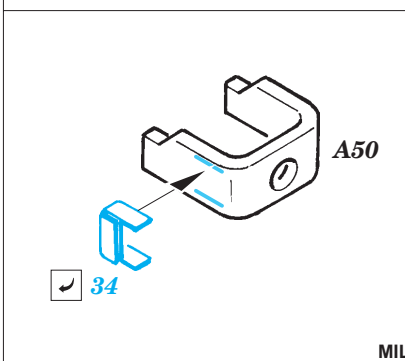
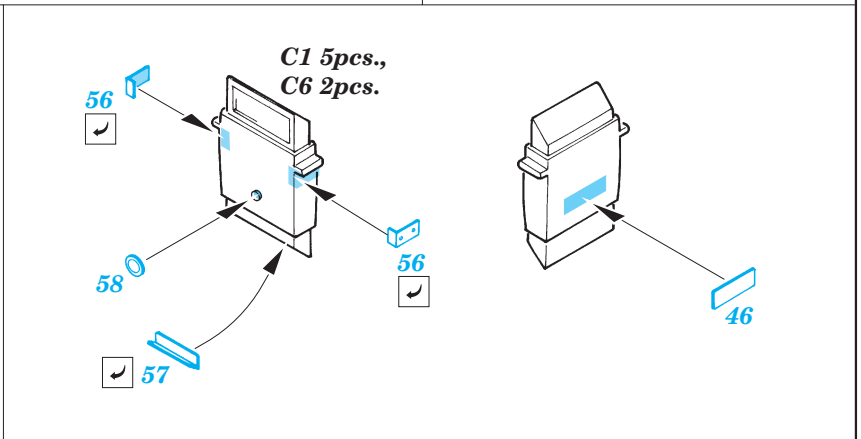
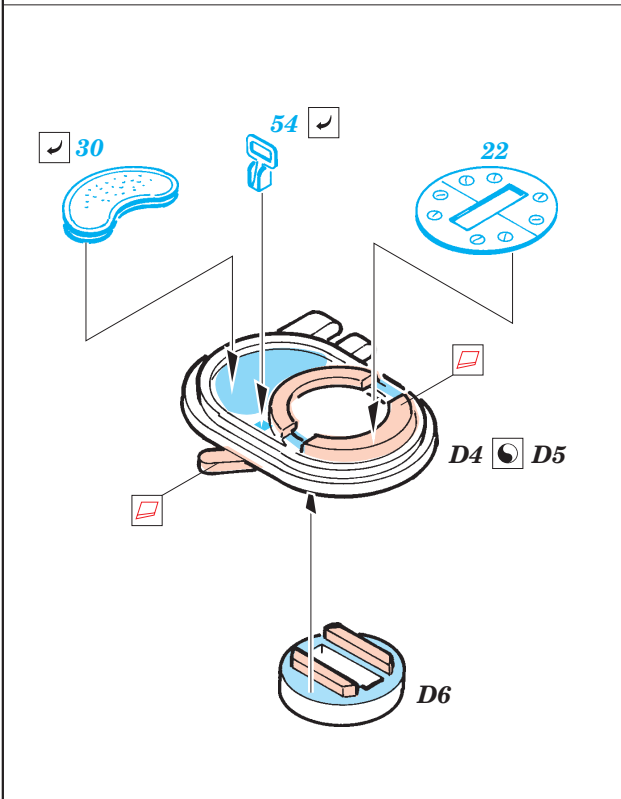
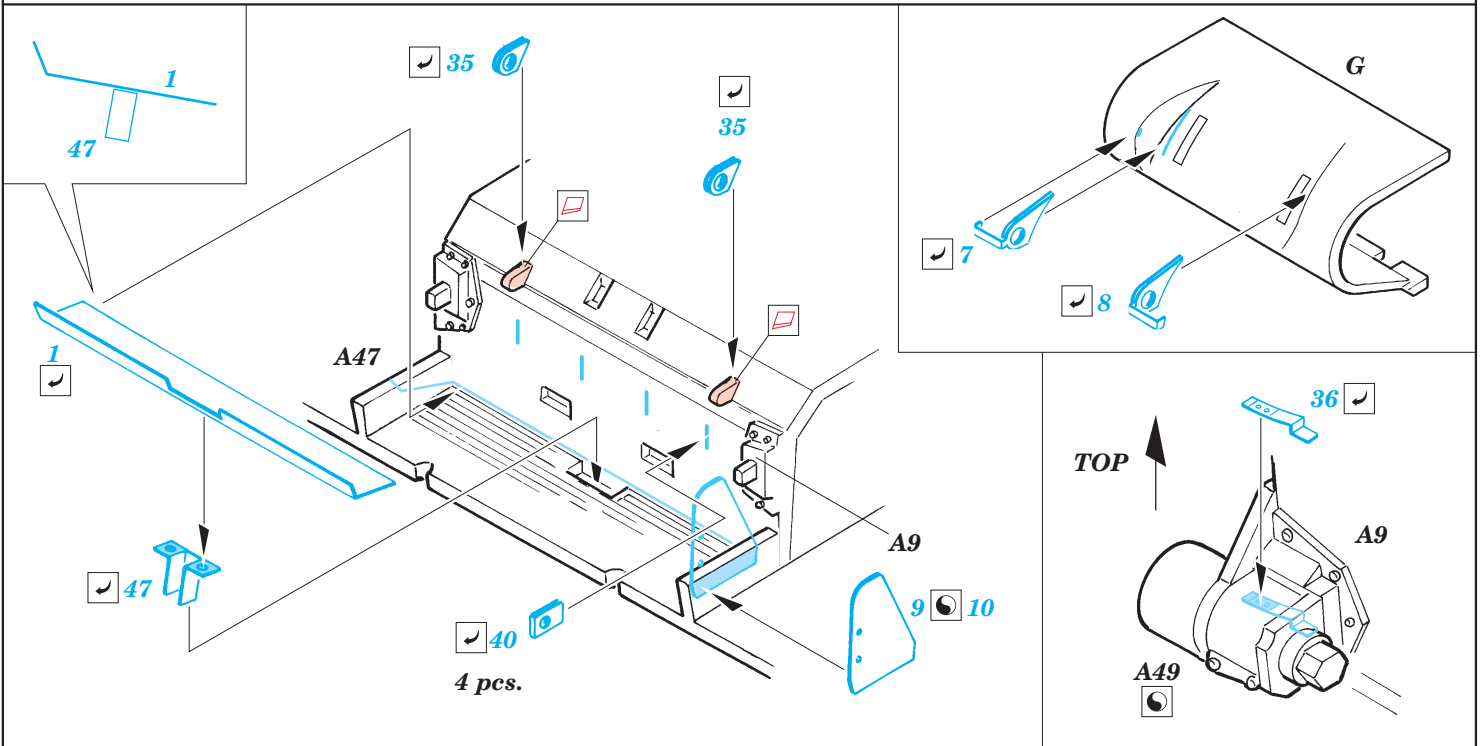
- APPLY EXPRESS MASK AND PAINT BEFORE GLUING  
POUŽIT EXPRESS MASK NABARVIT PŘED SLEPENÍM
- SYMMETRICAL ASSEMBLY  
SYMETRICKÁ MONTÁŽ
- REMOVE  
ODSTRANIT
- GRIND  
OBROUSIT
- DRILL HOLE  
VRTAT OTVOR
- BEND  
OHNOUT
- OPTION  
VOLBA
- REPLACE  
NAHRADIT

ORIGINAL KIT PARTS  
PŮVODNÍ DÍLY STAVEBNICE

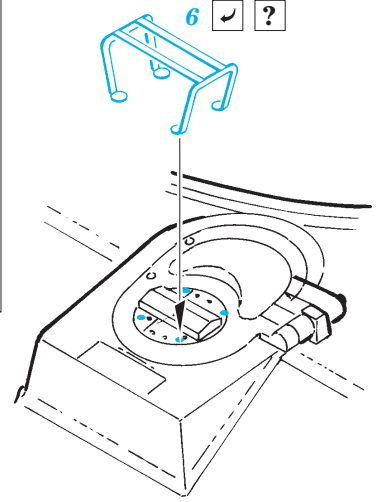
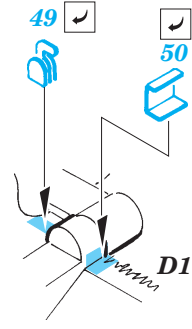
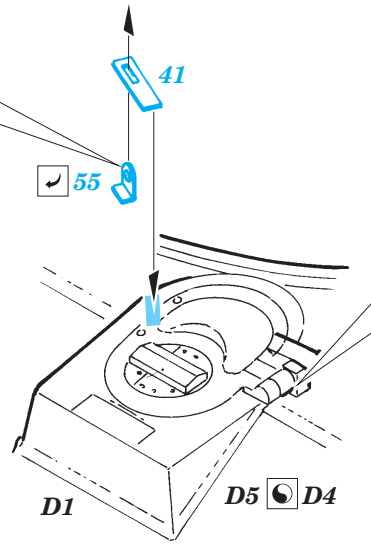
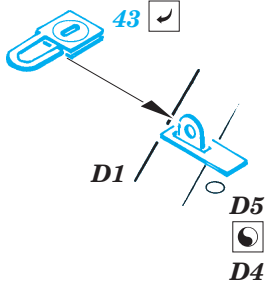
PHOTO-ETCHED PARTS  
LEPTANÉ DÍLY

PARTS TO BE REMOVED  
DÍLY K ODSTRANĚNÍ

FILL  
TMELIT

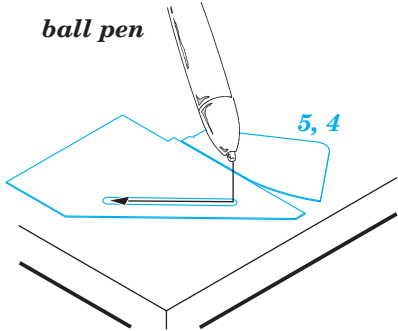


**REFERENCES:**  
 WALK AROUND #5701 - M4 SHERMAN  
 MILITARIA IN DETAIL #3 - M3 GRANT, M4 SHERMAN

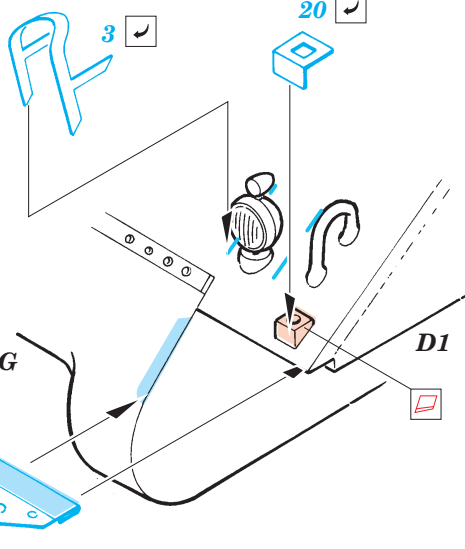


**HOW TO MAKE THE RELIEF ON OPPOSITE - REVERSE - OF THE PLATE**

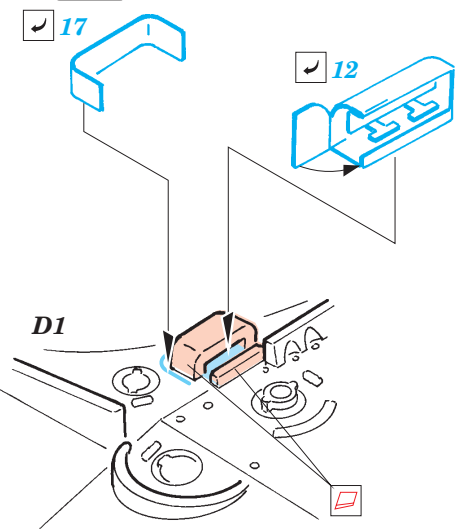
ball pen



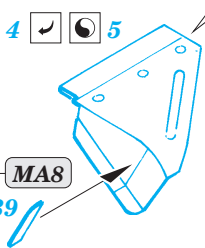
**A27, MA9**



**MA16**



**MA1, MA4**



**MA8**

39

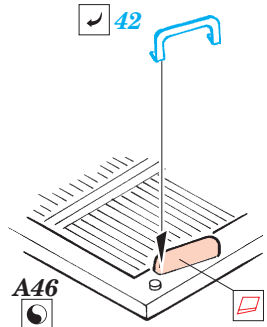
4 5

18



A31, A32, A37,  
A42 2pcs,  
A43 2pcs

42



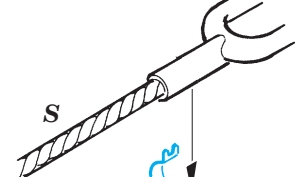
A46  
A44

90°

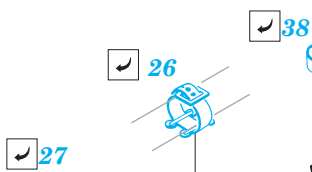
**MA15, MA17, MA18**



A45

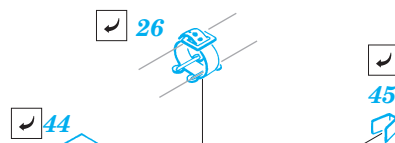


19



38

A20

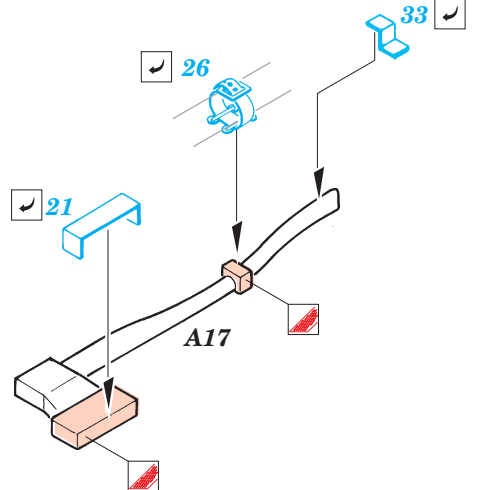


26

44

A40

45

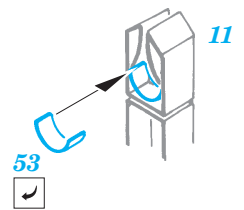
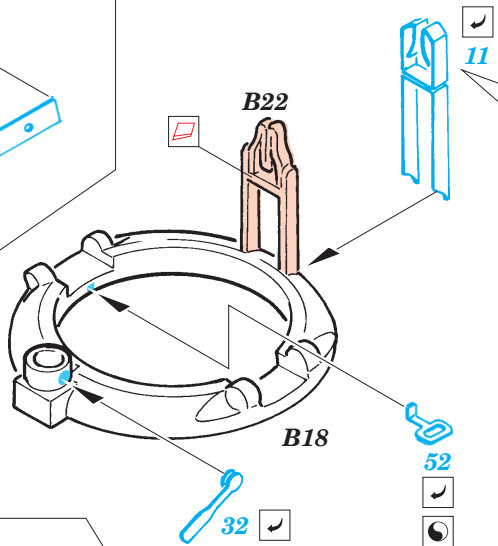
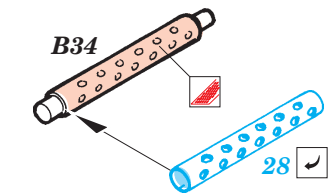
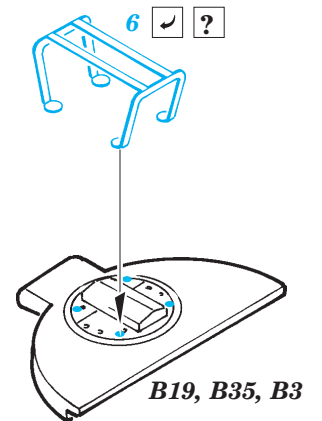
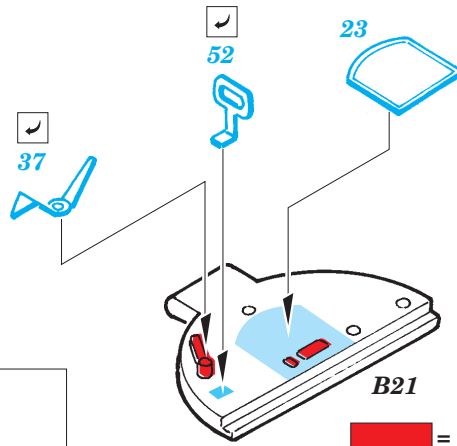
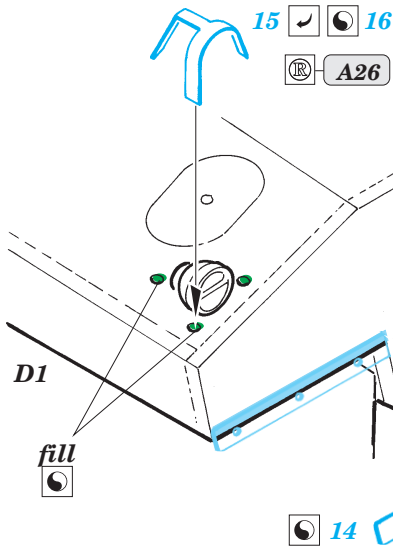
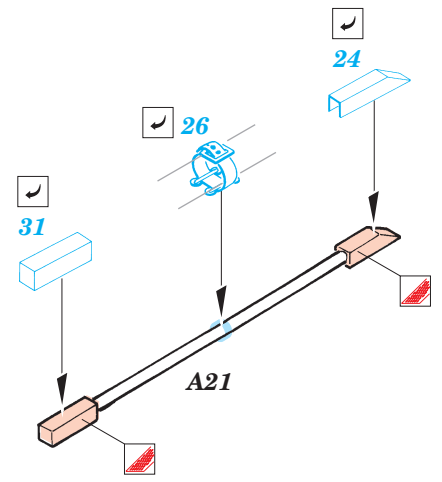
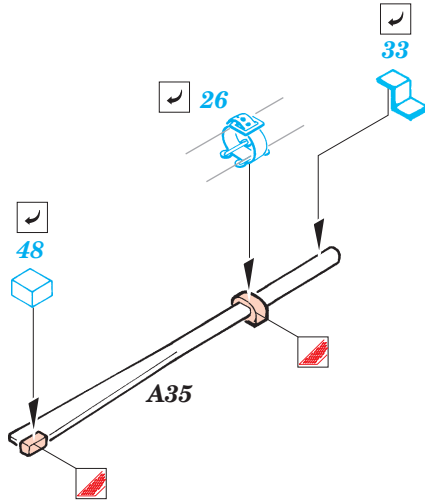
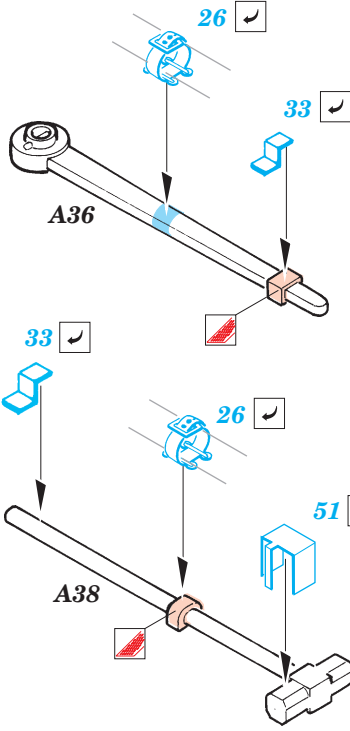


26

21

A17

33



3 pcs.

