



M-4A3 Sherman sandbag hull protection

eduard

35 946

1/35 scale detail set for kit • sada detailů pro model 1/35



- APPLY EXPRESS MASK AND PAINT BEFORE GLUING
POUŤ EXPRESNÍ MASKU NABARVIT PŘED SLEPENÍM
- SYMMETRICAL ASSEMBLY
SYMETRICKÁ MONTÁŽ
- REMOVE
ODSTRANIT
- GRIND
OBROUSIT
- DRILL HOLE
VRTAT OTVOR
- BEND
OHNOUT
- OPTION
VOLBA
- REPLACE
NAHRADIT

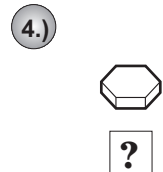
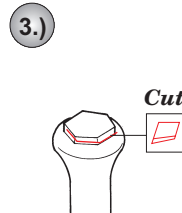
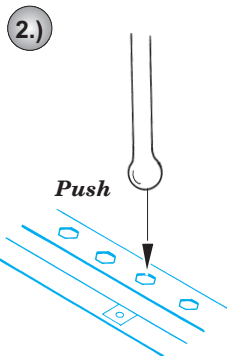
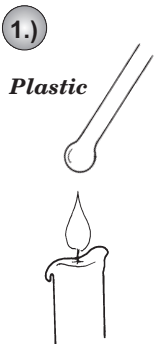
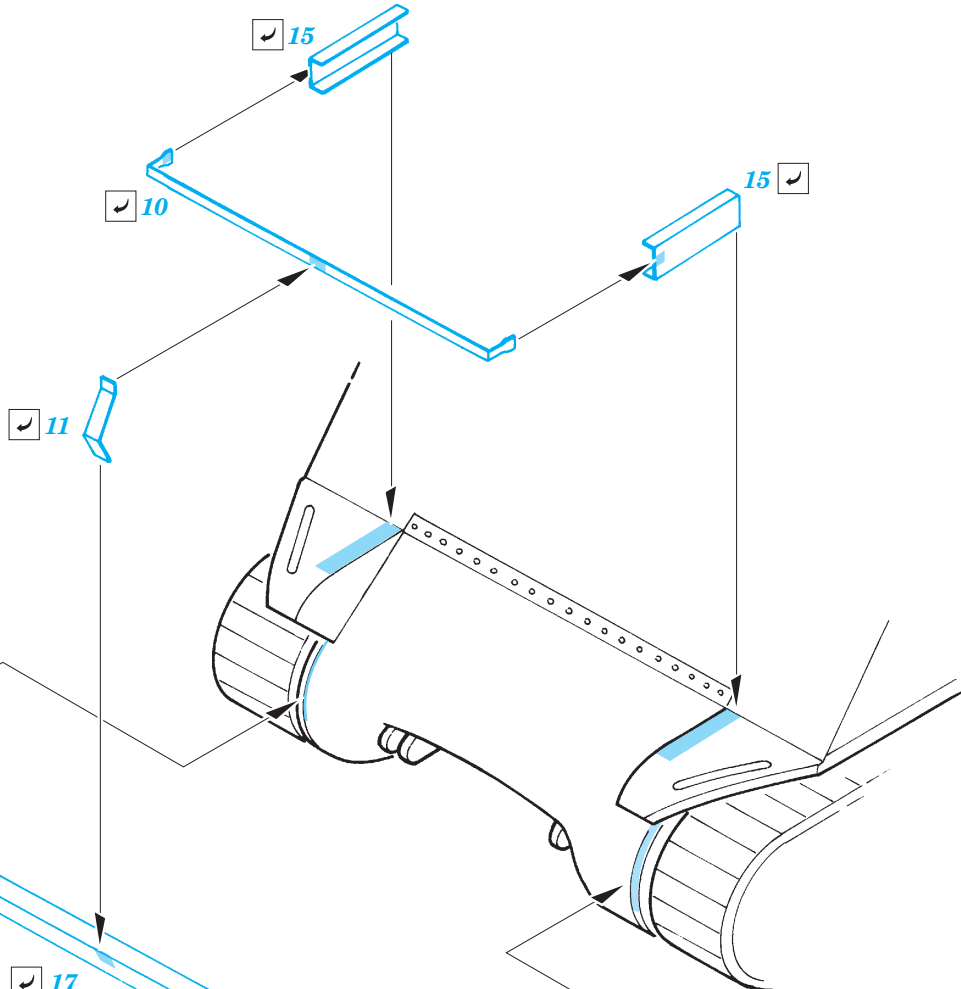
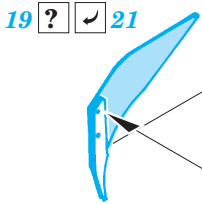
ORIGINAL KIT PARTS
PŮVODNÍ DÍLY STAVEBNICE

PHOTO-ETCHED PARTS
LEPTANÉ DÍLY

PARTS TO BE REMOVED
DÍLY K ODSTRANĚNÍ

FILL
TMELIT

19 - USE FOR EDUARD SET ONLY!



18 - USE FOR EDUARD SET ONLY!

