

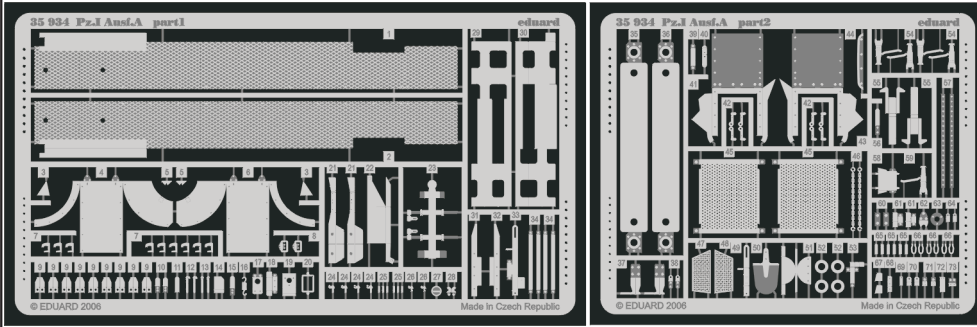


Pz.I Ausf.A

eduard

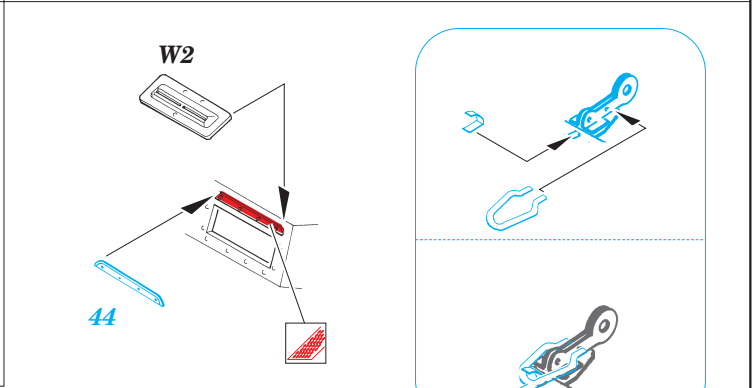
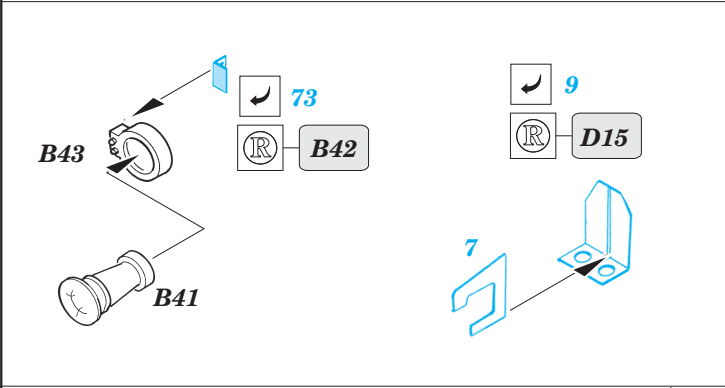
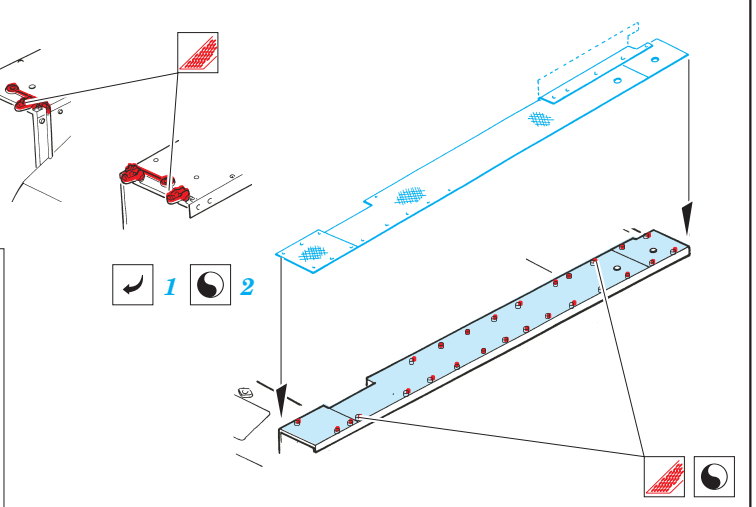
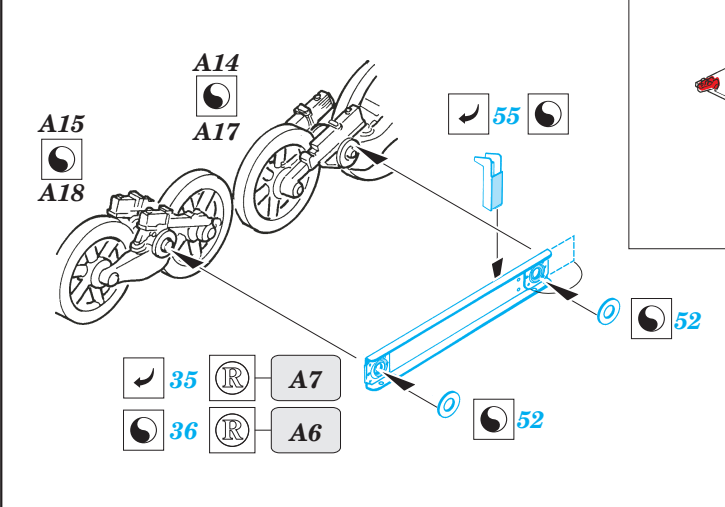
1/35 scale detail set for **DRAGON** kit • sada detailů pro model 1/35 **DRAGON**

35 934



- ★ APPLY EXPRESS MASK AND PAINT BEFORE GLUING POUÍTE EXPRESNÍ MASKU A BARVIT PŘED SLEPENÍM
- ☯ SYMMETRICAL ASSEMBLY SYMETRICKÁ MONTÁŽ
- REMOVE ODSTRANIT
- ▨ GRIND OBRUSIT
- ⊘ DRILL HOLE VRTAT OTVOR
- ↪ BEND OHNOUT
- ⊕ OPTION VOLBA
- Ⓜ REPLACE NAHRADIT

ORIGINAL KIT PARTS PŮVODNÍ DÍLY STAVEBNICE
 PHOTO-ETCHED PARTS LEPTANÉ DÍLY
 PARTS TO BE REMOVED DÍLY K ODSTRANĚNÍ
 FILL TMELIT



REFERENCES:

MILITARIA IN DETAIL.....WYDAWNICTWO MILITARIA-PzKpfw I
 ACHTUNG PANZER #7/2002

