

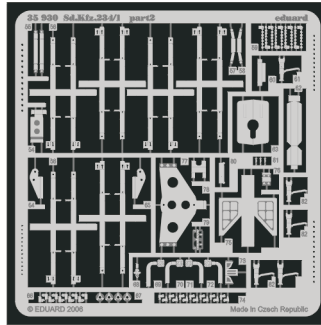
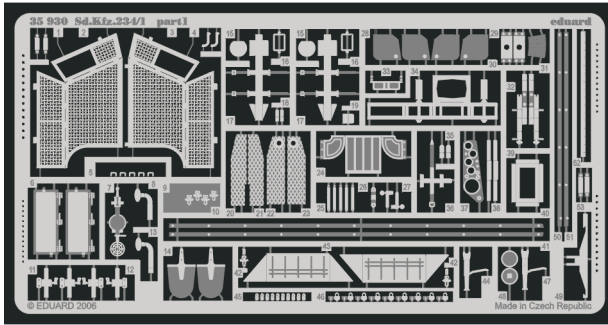


Sd.Kfz.234/1

eduard

1/35 scale detail set for Dragon No.6298 • sada detailů pro model 1/35 Dragon 6298

35 930



- ★ APPLY EXPRESS MASK AND PAINT BEFORE GLUING
POUŽÍTE EXPRESNÍ MASKU NABARVIT PŘED SLEPENÍM
- ☉ SYMMETRICAL ASSEMBLY
SYMETRICKÁ MONTÁŽ
- ✂ REMOVE
ODSTRANIT
- 🔪 GRIND
OBROUSIT
- 🔧 DRILL HOLE
VRTAT OTVOR
- ↪ BEND
OHNOUT
- ❓ OPTION
VOLBA
- Ⓜ REPLACE
NAHRADIT



35 930
Sd.Kfz. 234/1

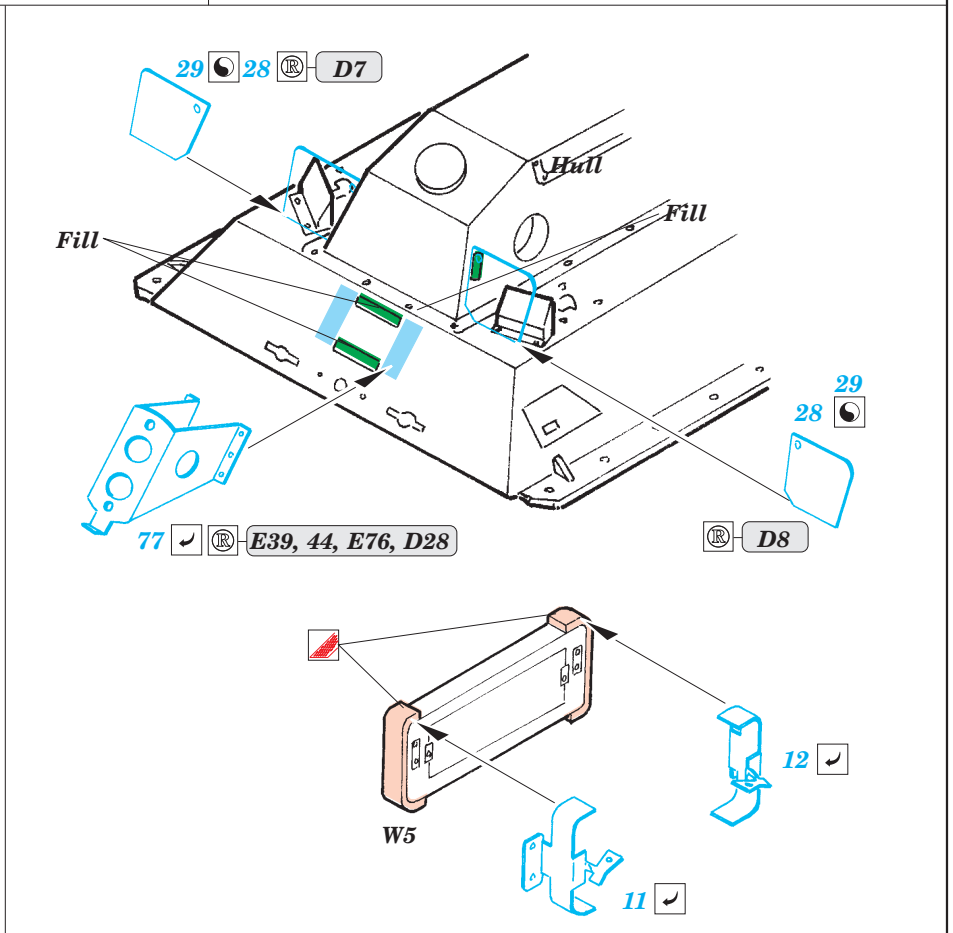
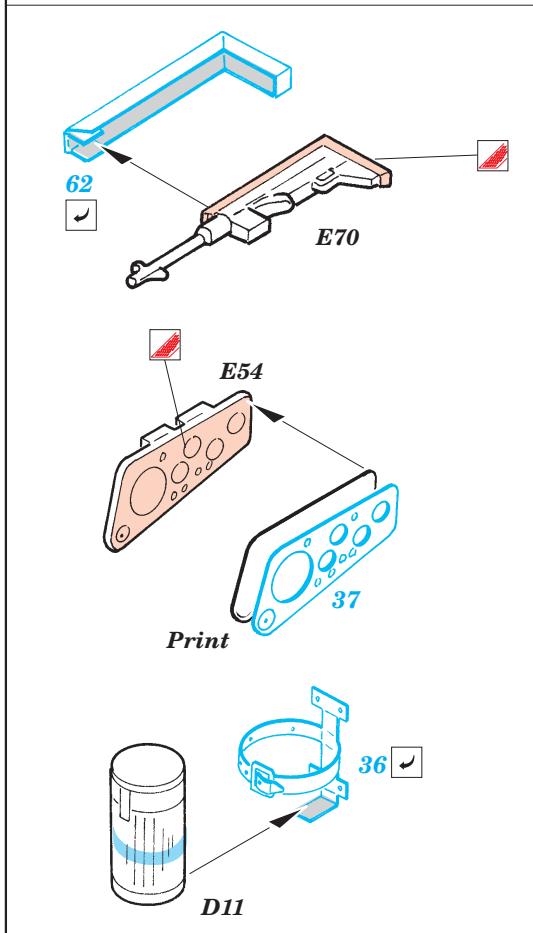
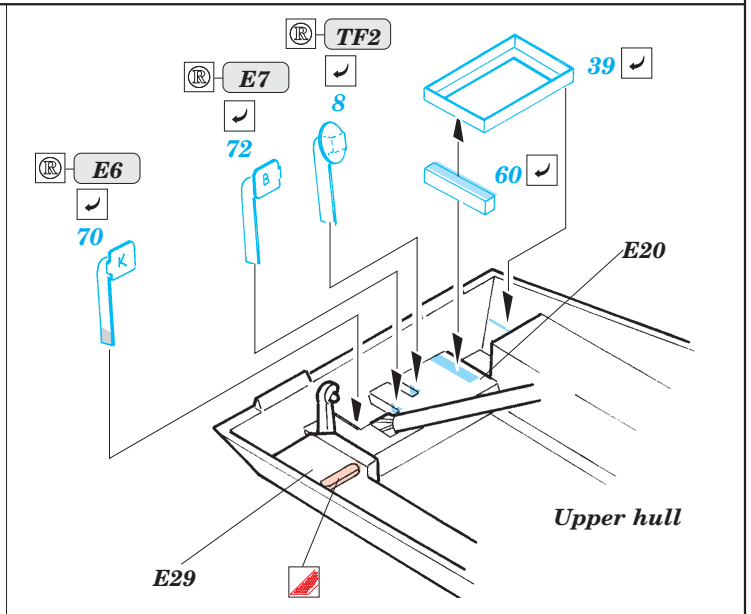
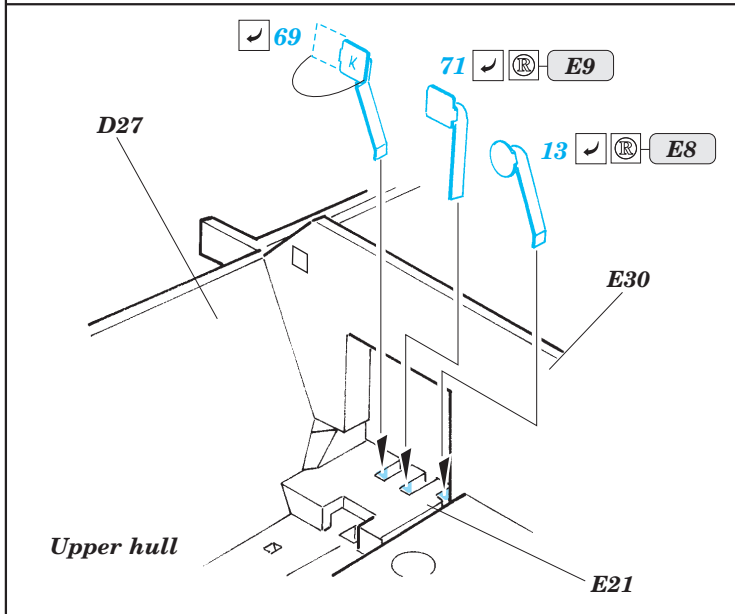
Print

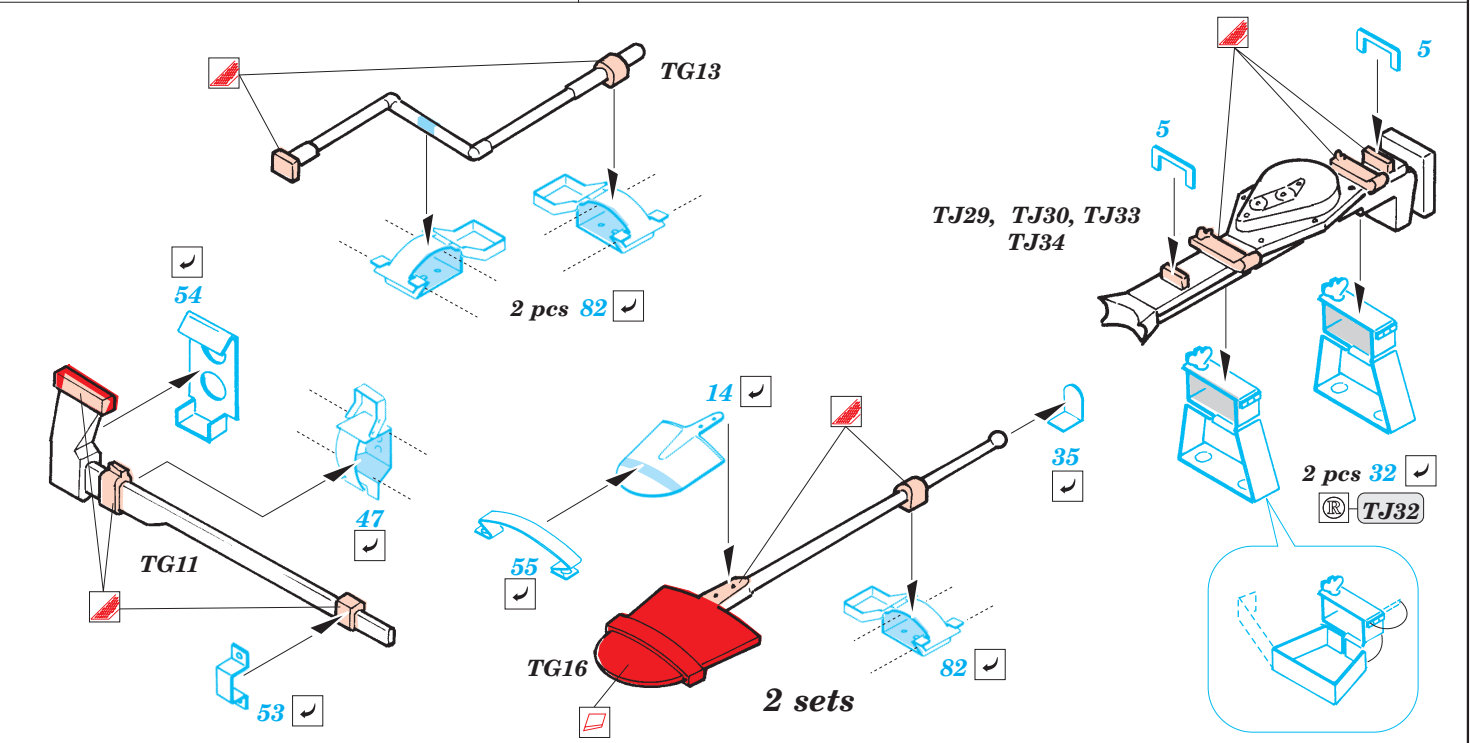
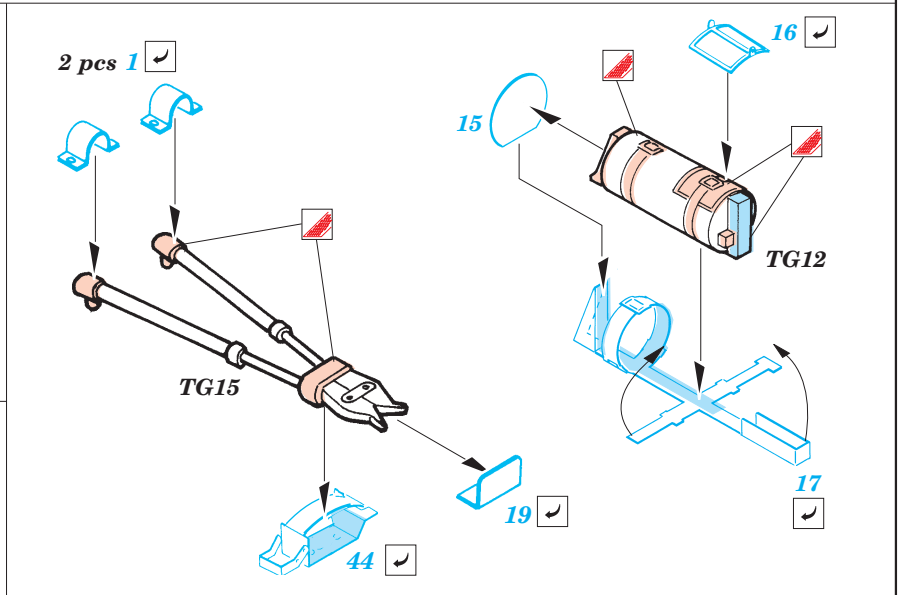
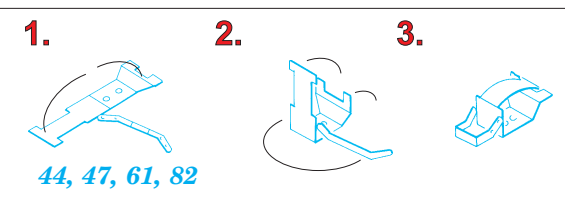
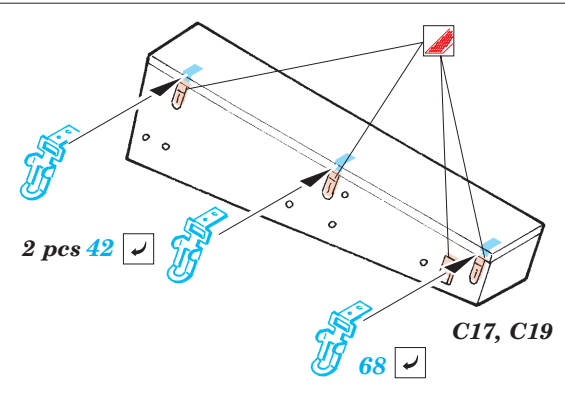
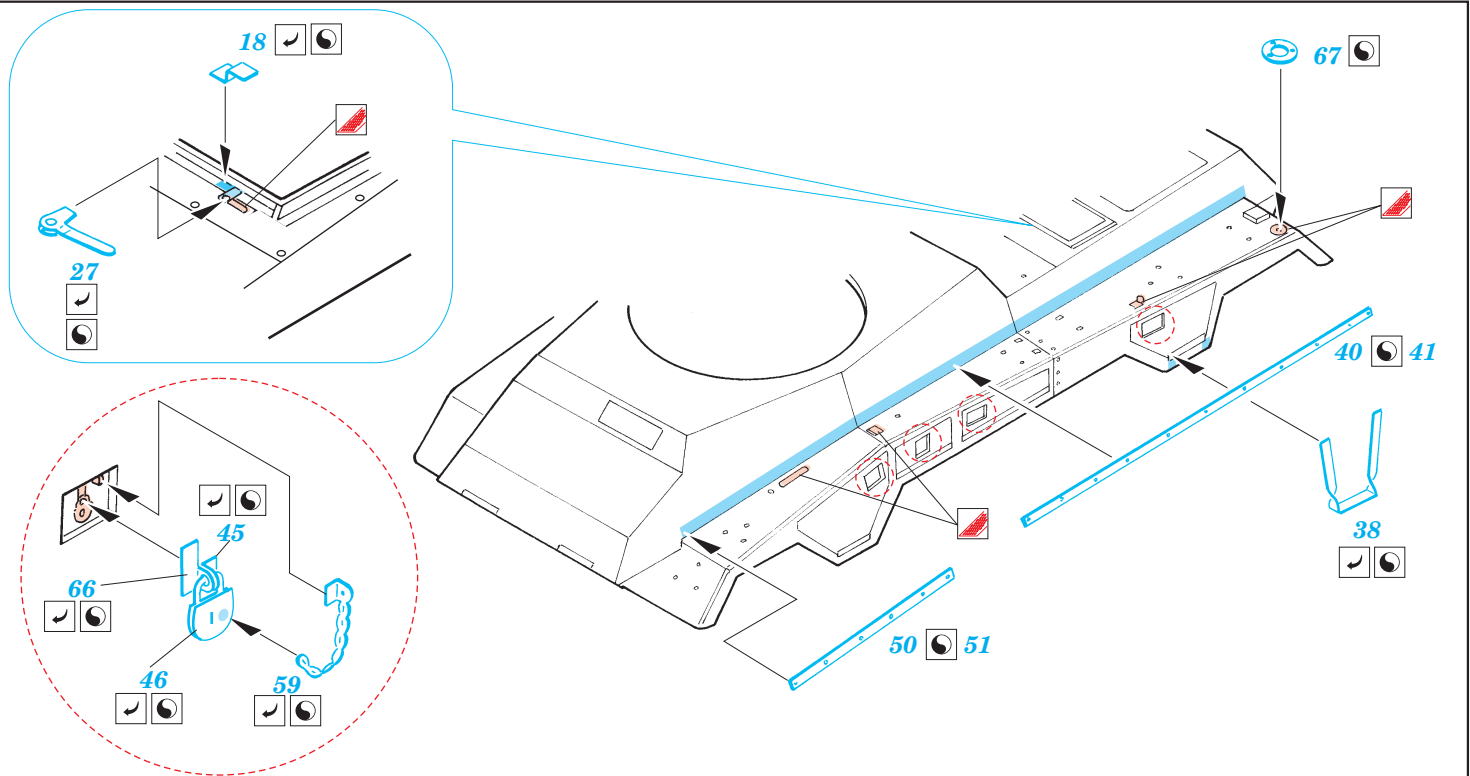
ORIGINAL KIT PARTS
PŮVODNÍ DÍLY STAVEBNICE

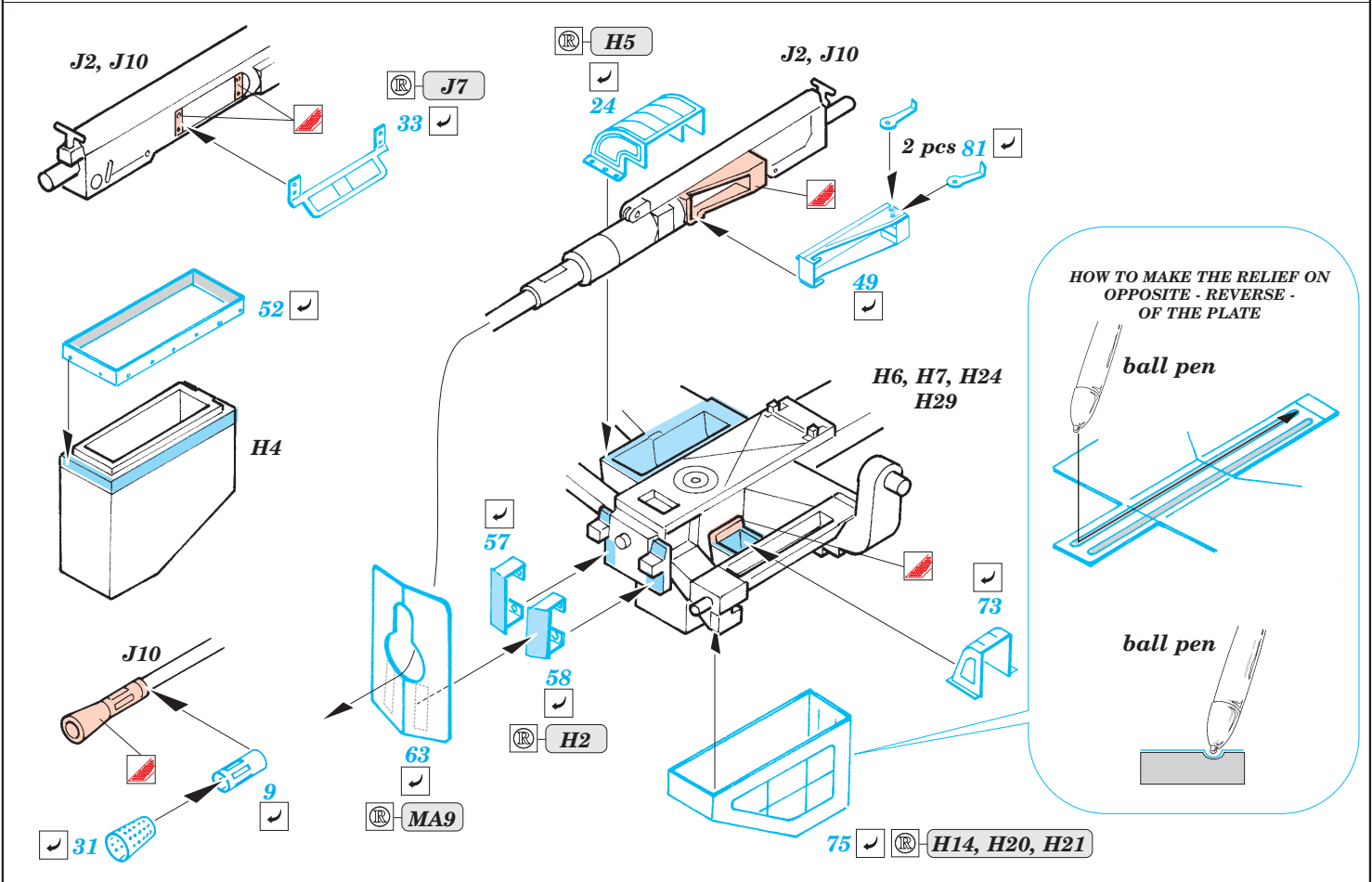
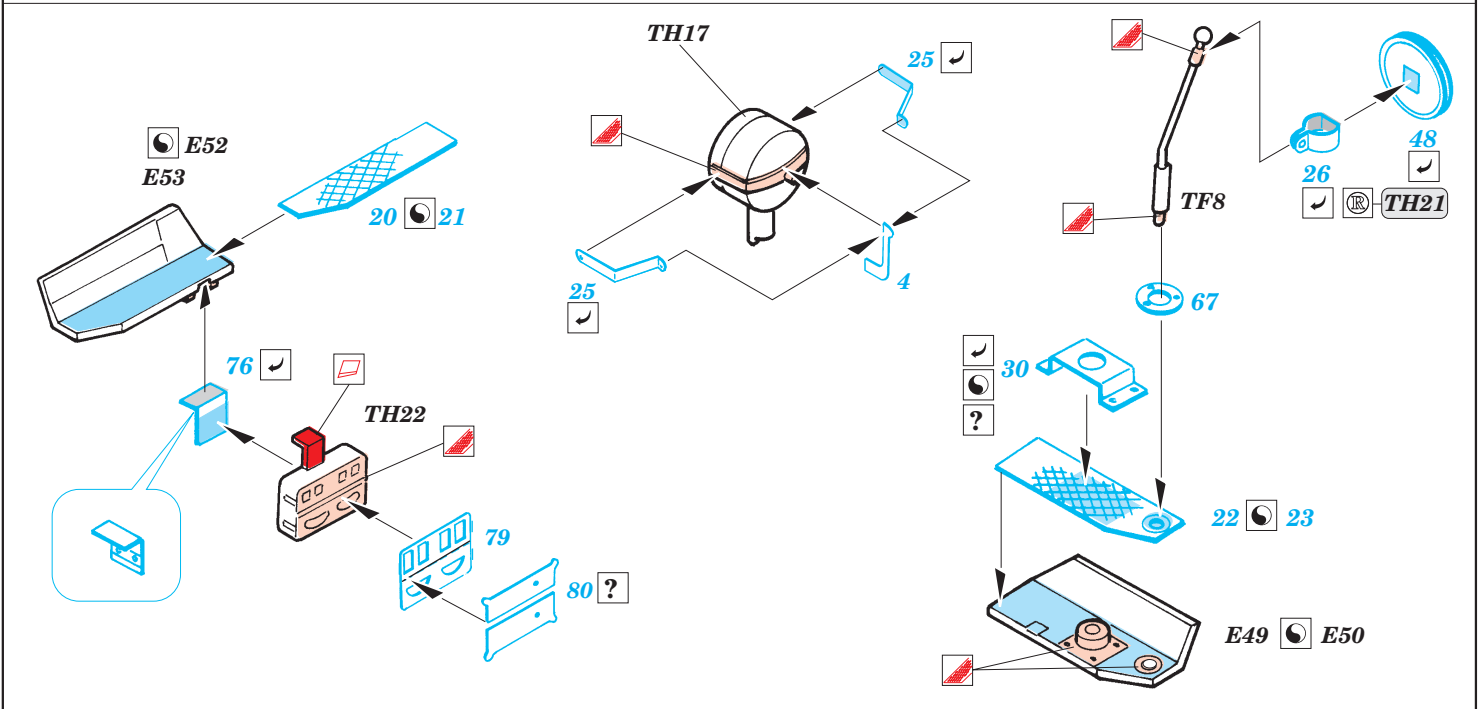
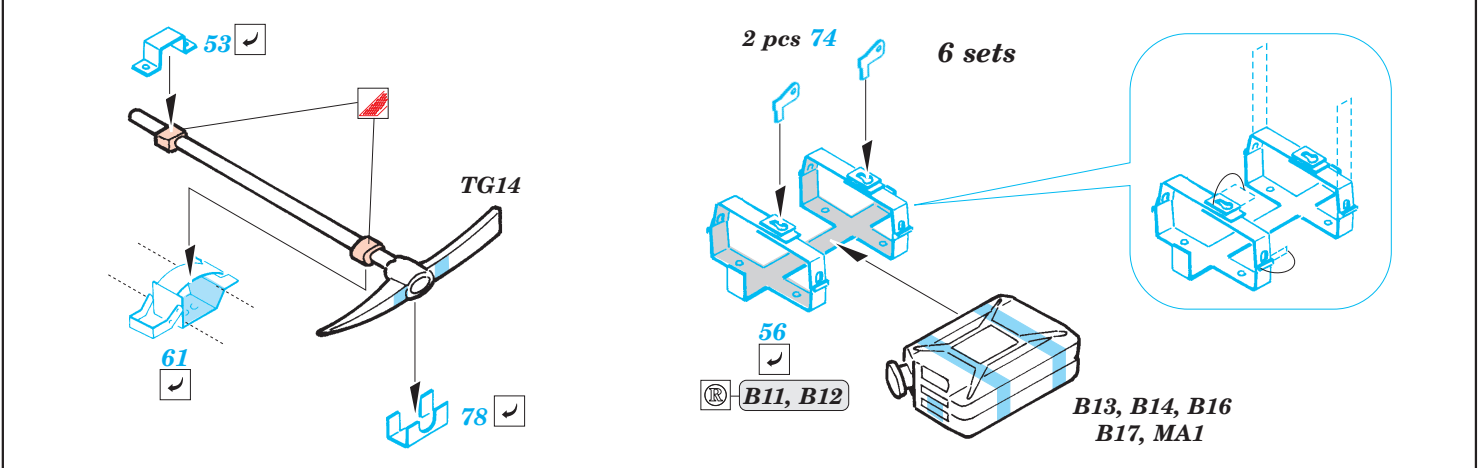
PHOTO-ETCHED PARTS
LEPTANÉ DÍLY

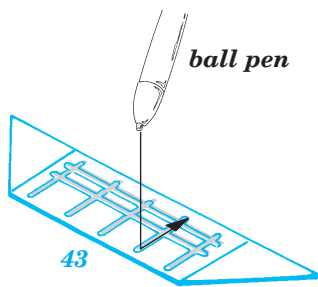
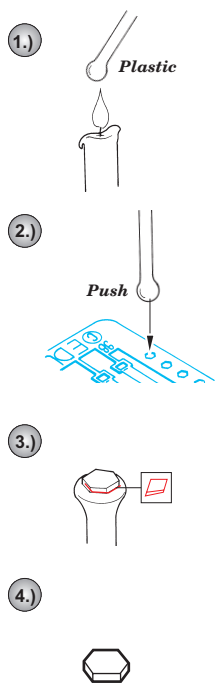
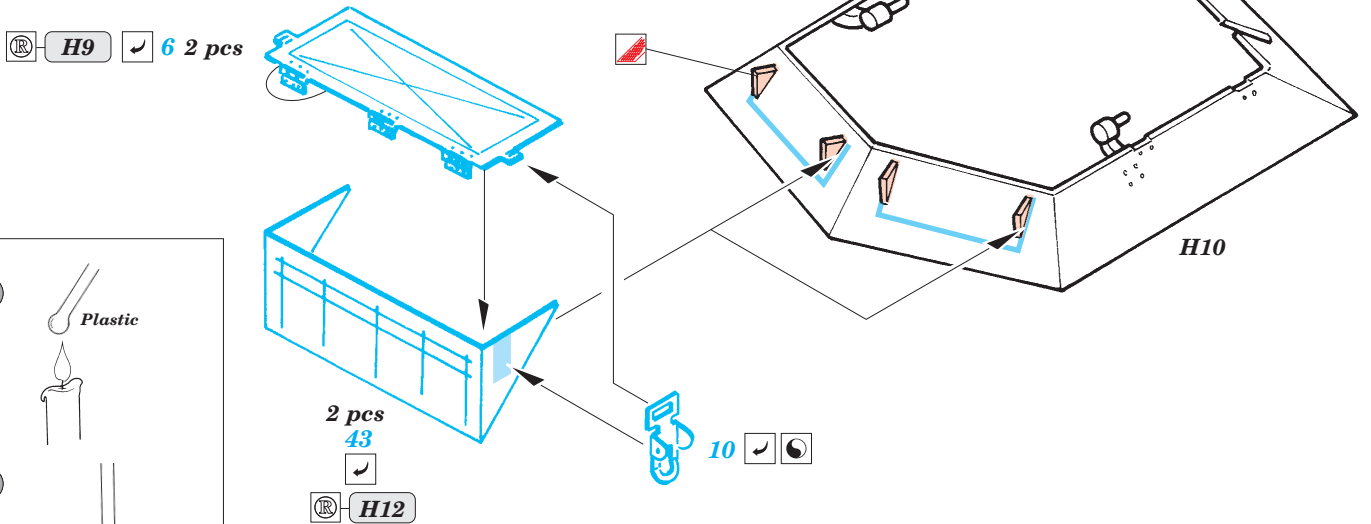
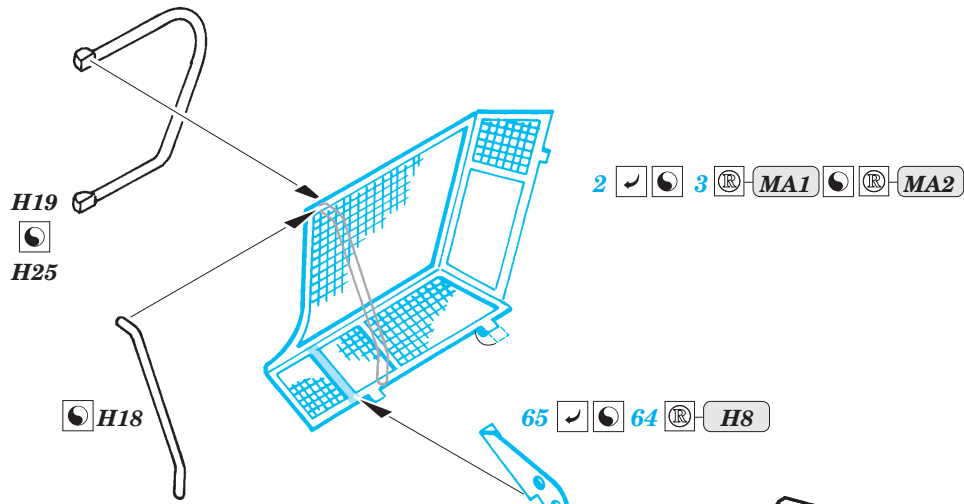
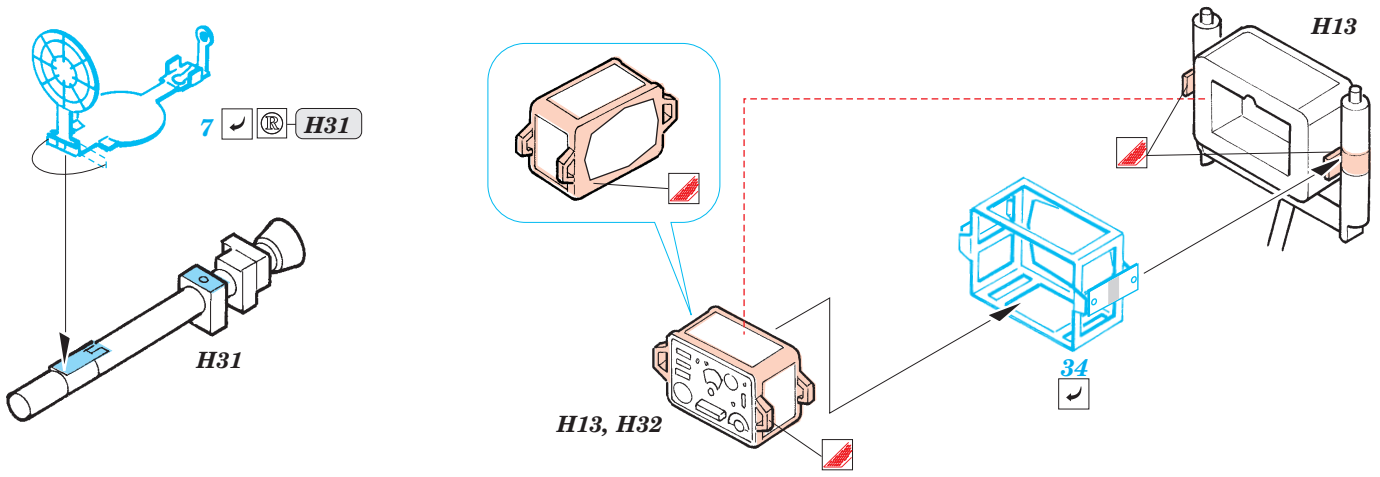
PARTS TO BE REMOVED
DÍLY K ODSTRANĚNÍ

FILL
TMELIT

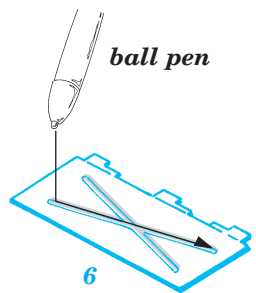








HOW TO MAKE THE RELIEF ON OPPOSITE - REVERSE - OF THE PLATE



References: - Museum Ordonance Spec. No.24 - Schwerer Panzerspaehwagen Sd. Kfz.234
- Schiffer Publ. - Puma