

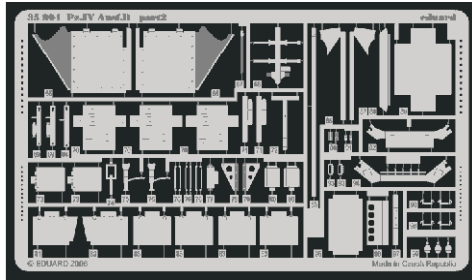
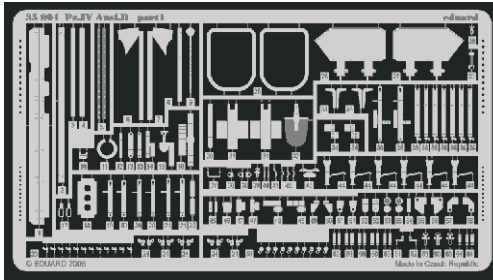


Pz.IV Ausf.D

eduard

35 904

1/35 scale detail set for Dragon kit 6265 • sada detailů pro model 1/35 Dragon 6265



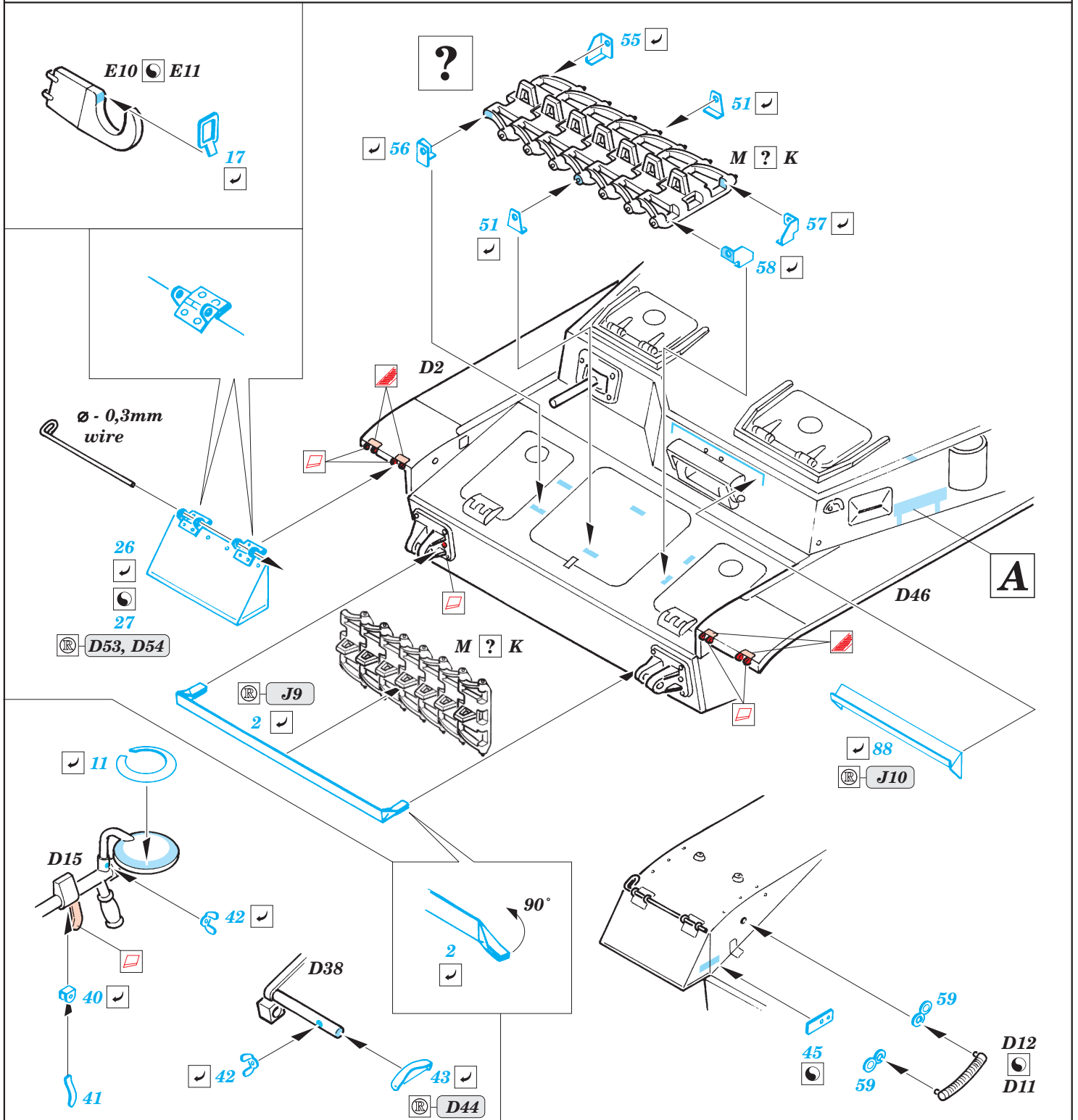
- ★ APPLY EXPRESS MASK AND PAINT BEFORE GLUING
POUŽIT EXPRESS MASK NABARVIT PŘED SLEPENÍM
- ☉ SYMMETRICAL ASSEMBLY
SYMETRICKÁ MONTÁŽ
- REMOVE
ODSTRANIT
- ▨ GRIND
OBROUSIT
- ⊘ DRILL HOLE
VRTAT OTVOR
- ↪ BEND
OHNOUT
- ⊙ OPTION
VOLBA
- Ⓜ REPLACE
NAHRADIT

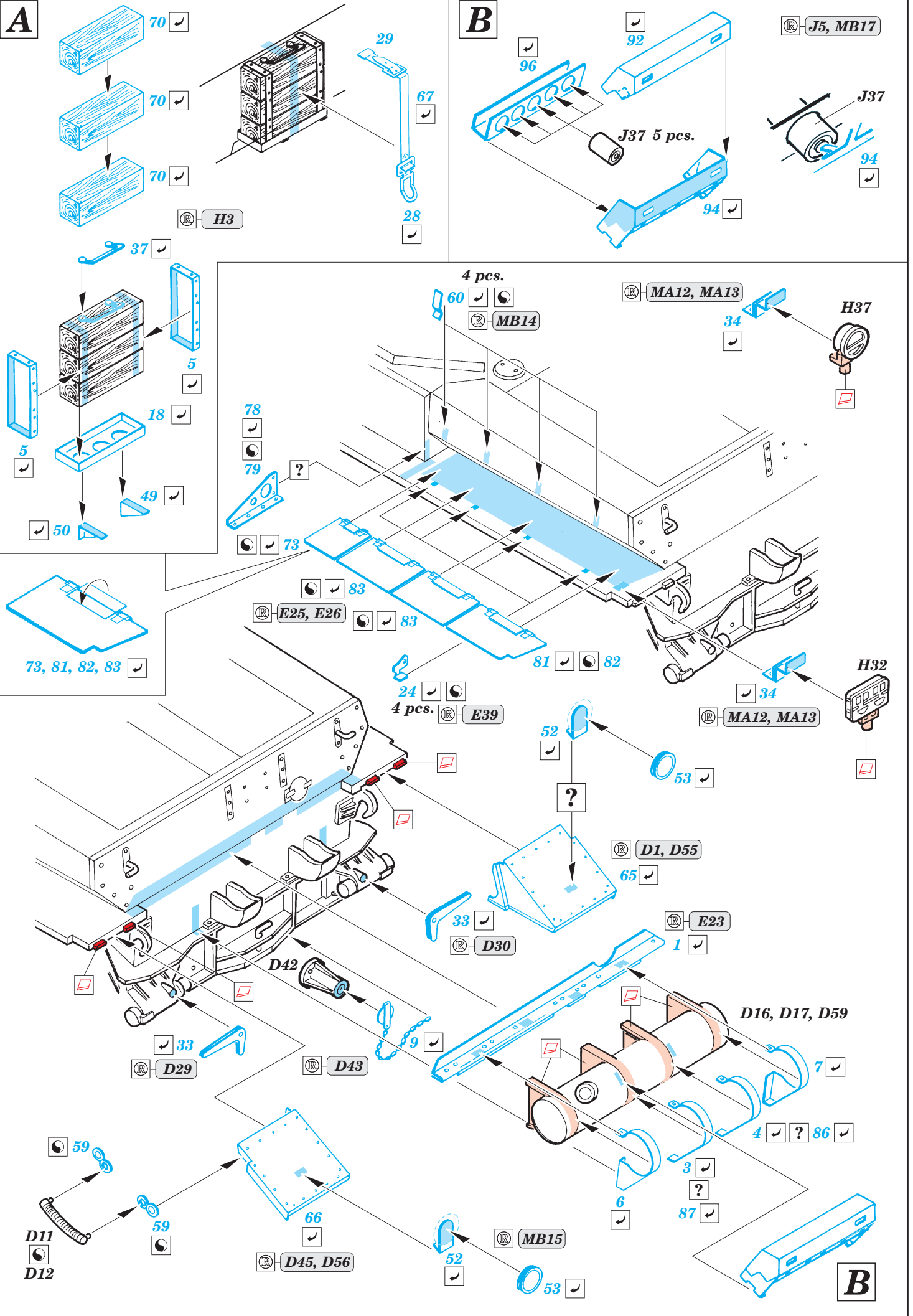
ORIGINAL KIT PARTS
PŮVODNÍ DÍLY STAVEBNICE

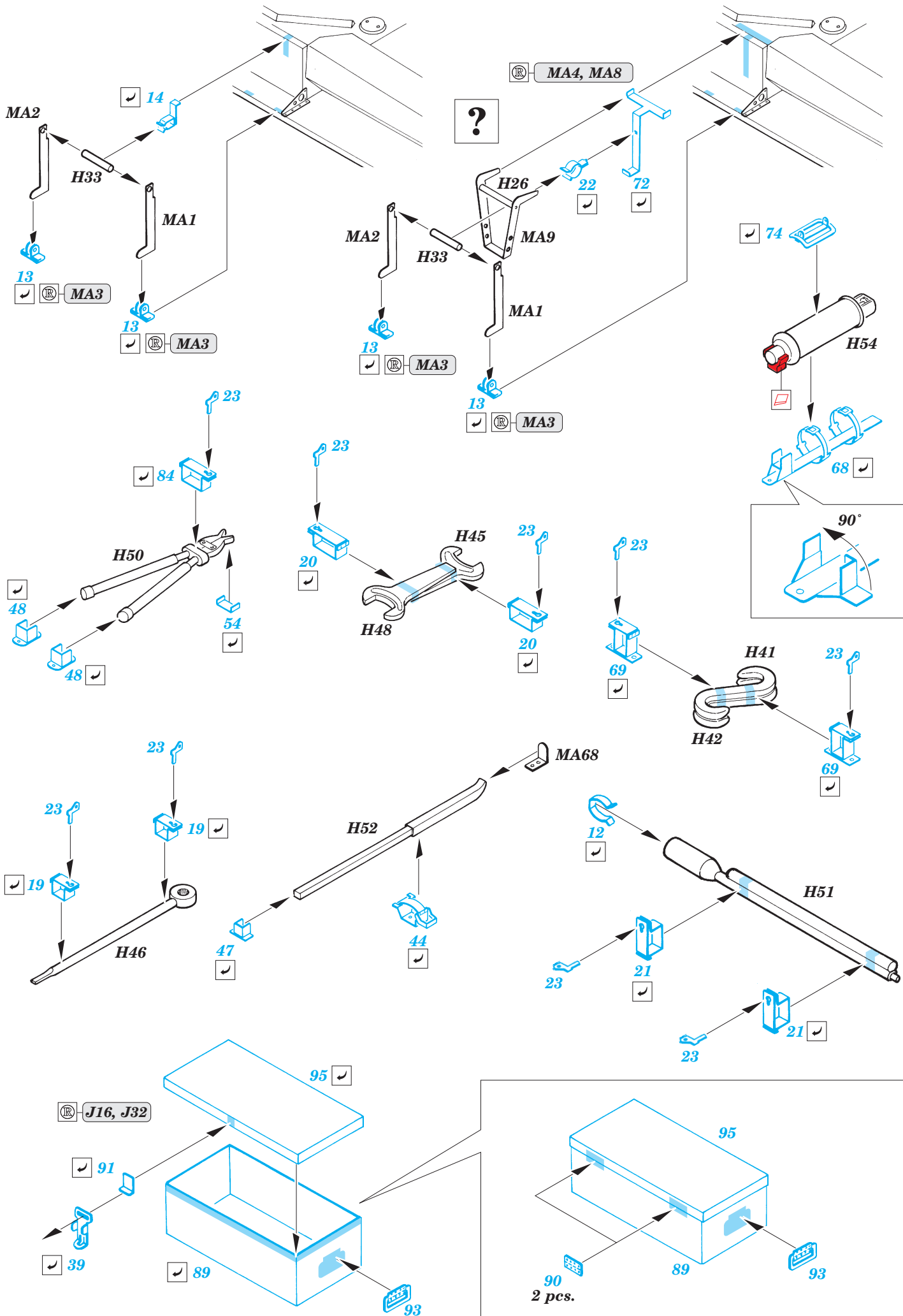
PHOTO-ETCHED PARTS
LEPTANÉ DÍLY

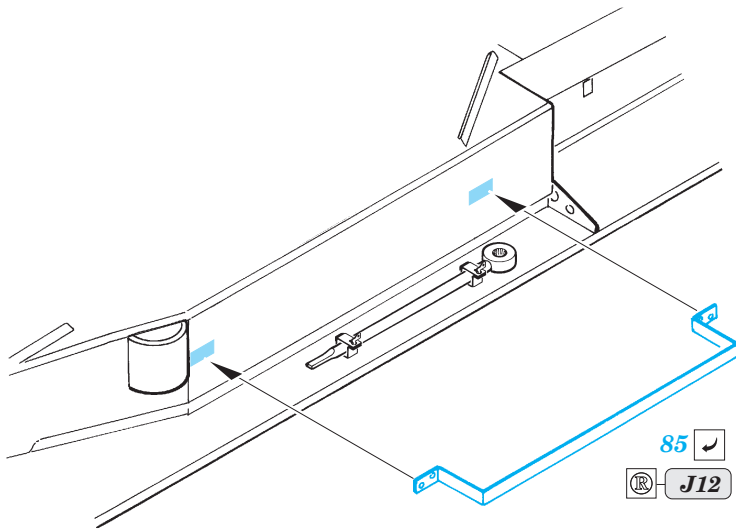
PARTS TO BE REMOVED
DÍLY K ODSTRANĚNÍ

FILL
TMELIT

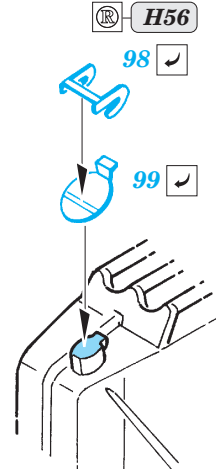




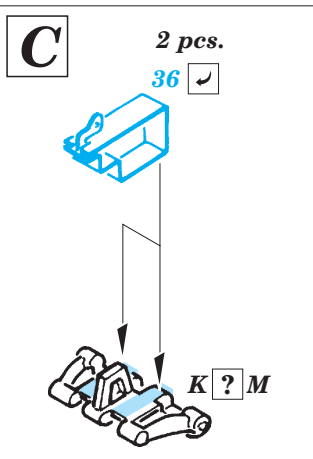
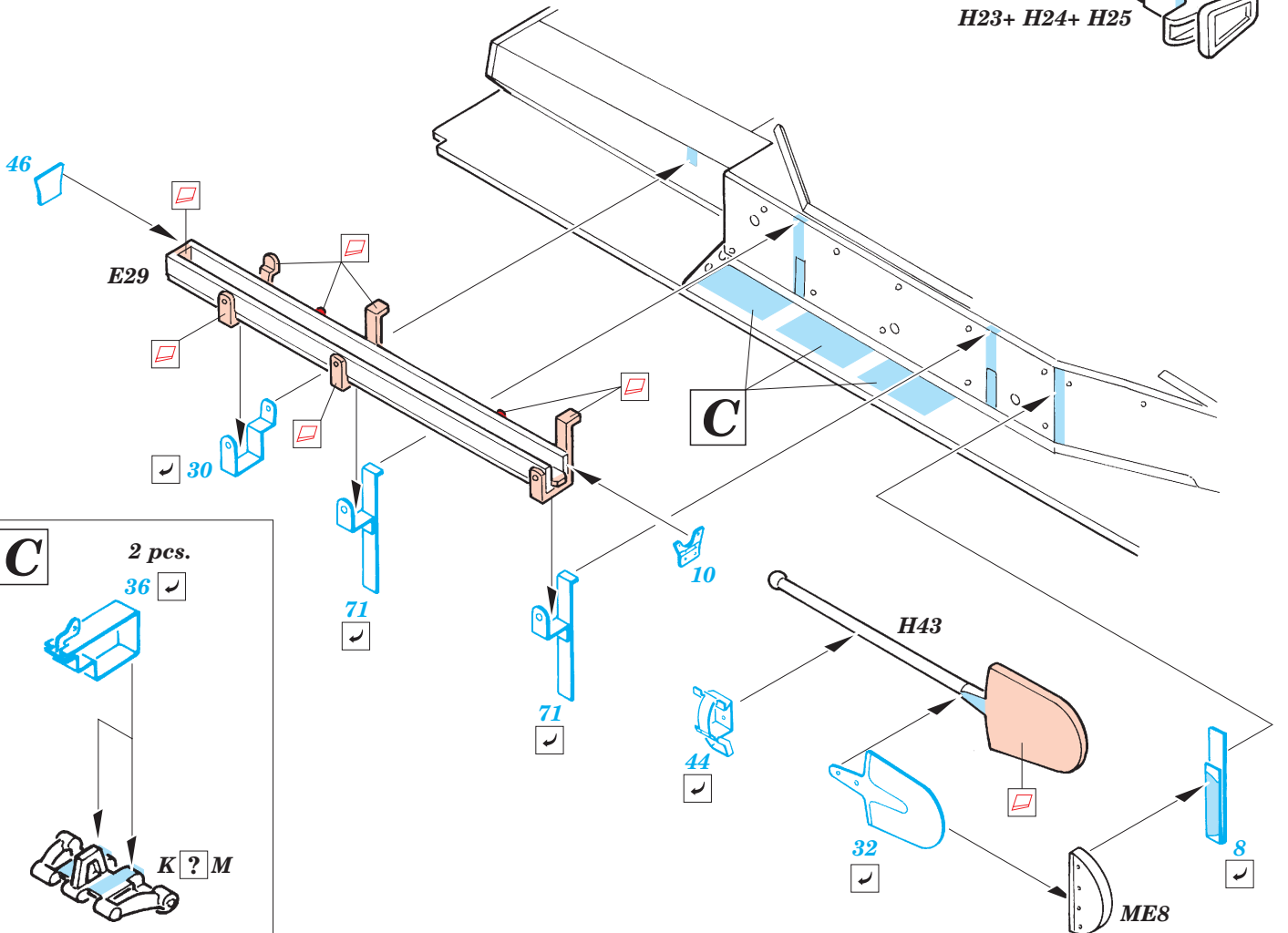
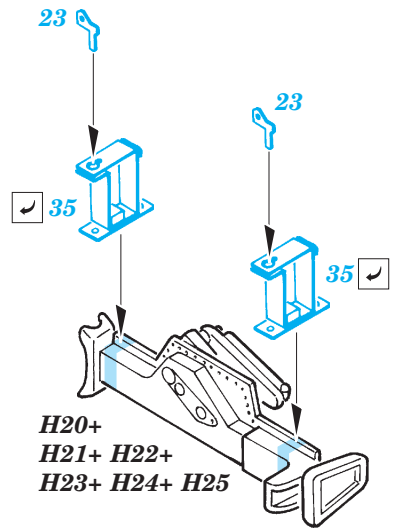
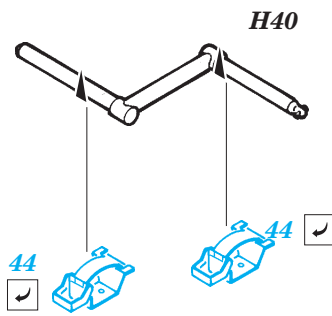
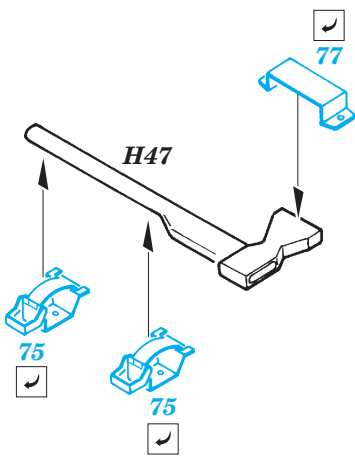
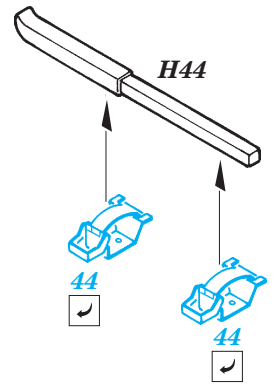


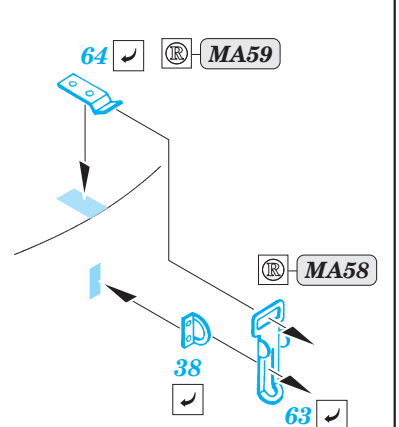
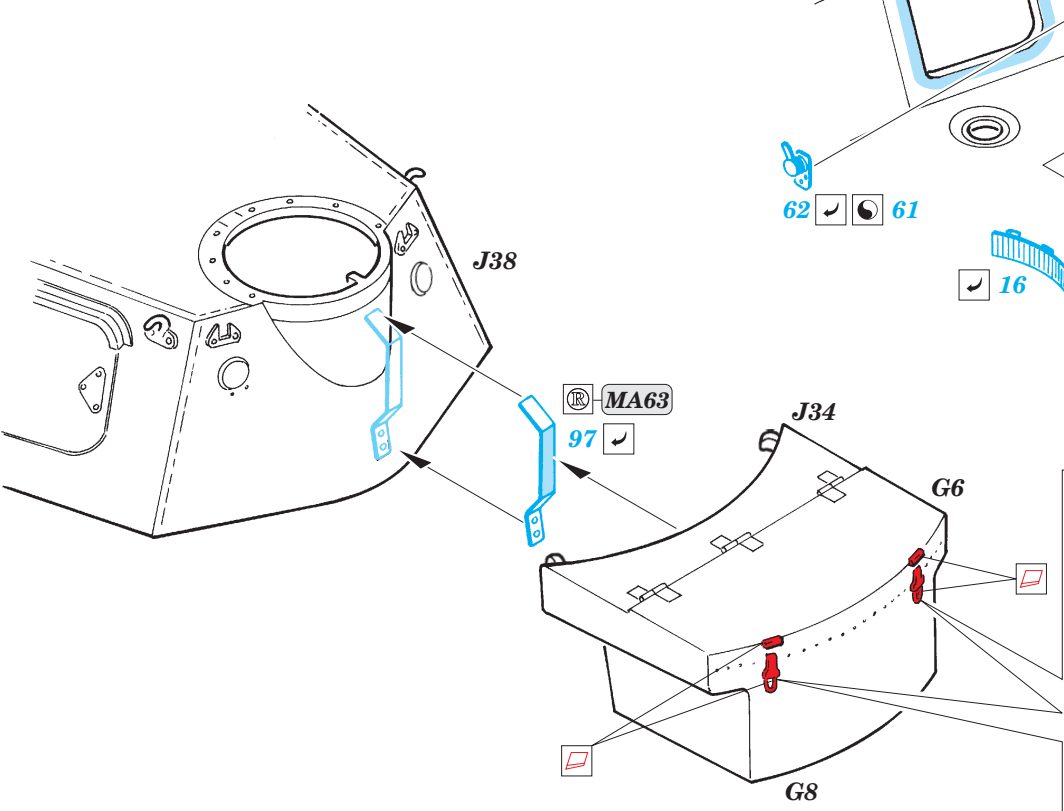
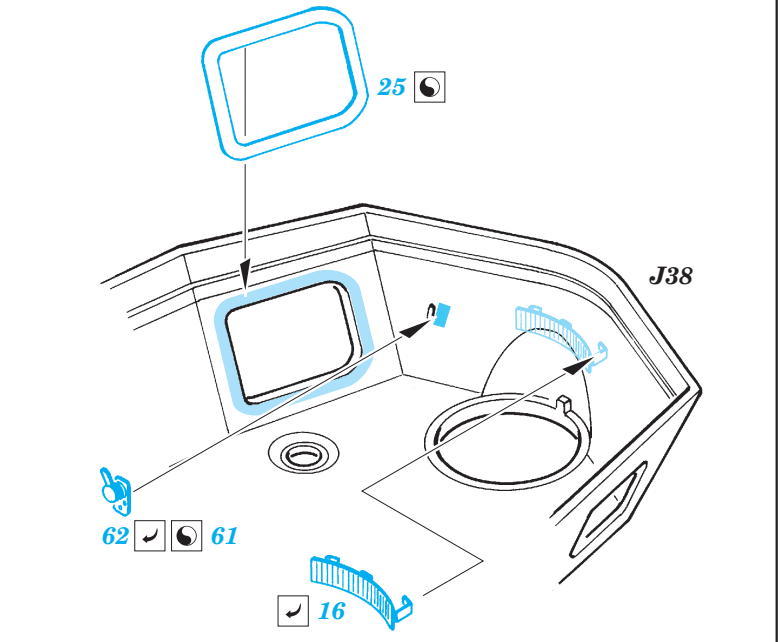
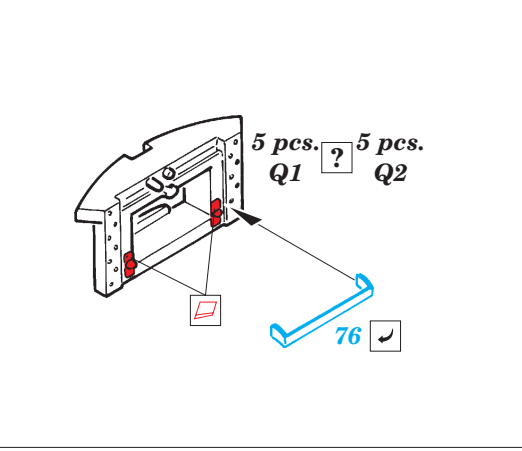
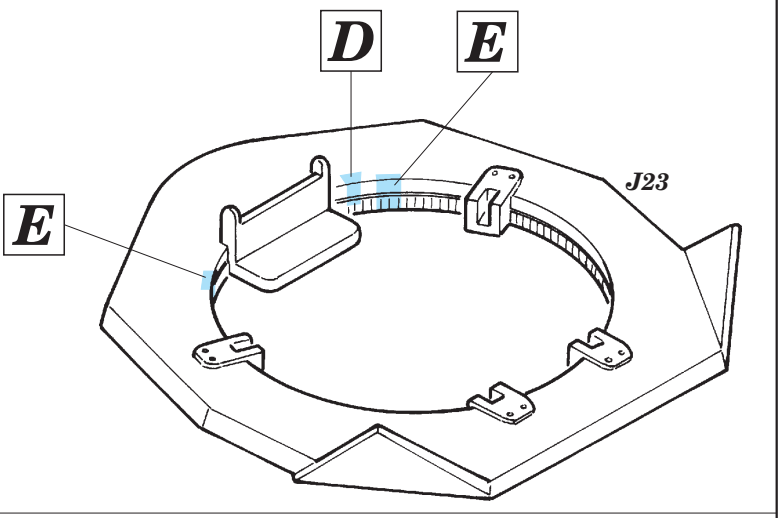
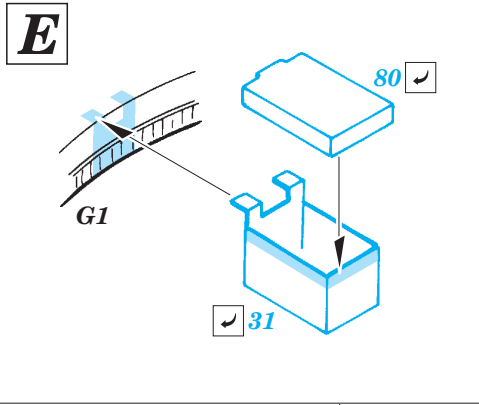


3 pcs.



MA4, H57, H58, H59





REFERENCES:
 Motorbuch Verlag - Begleitwagen Panzerkampfwagen IV
 Ground Power - dec.2002/ 12

