

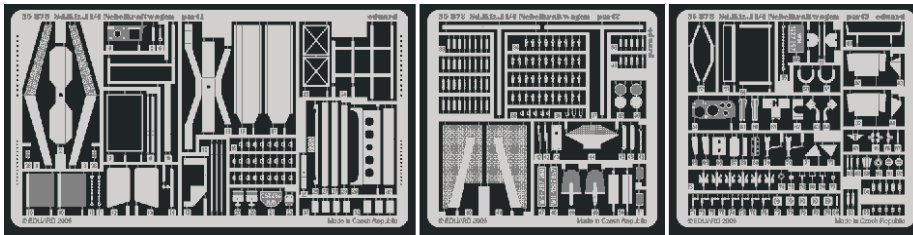


Sd.Kfz.11/4 Nebelkraftwagen

eduard

35 878

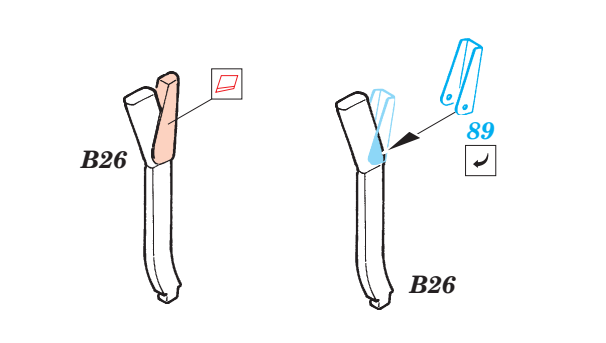
1/35 scale detail set for AFV Club kit • sada detailů pro model 1/35 AFV Club



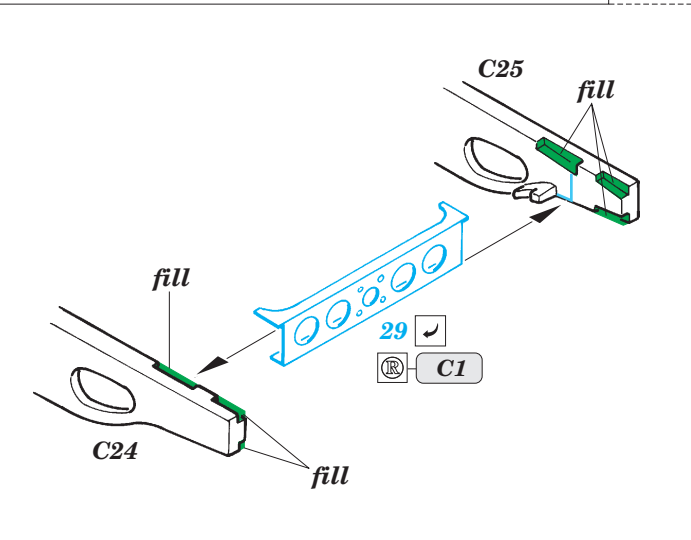
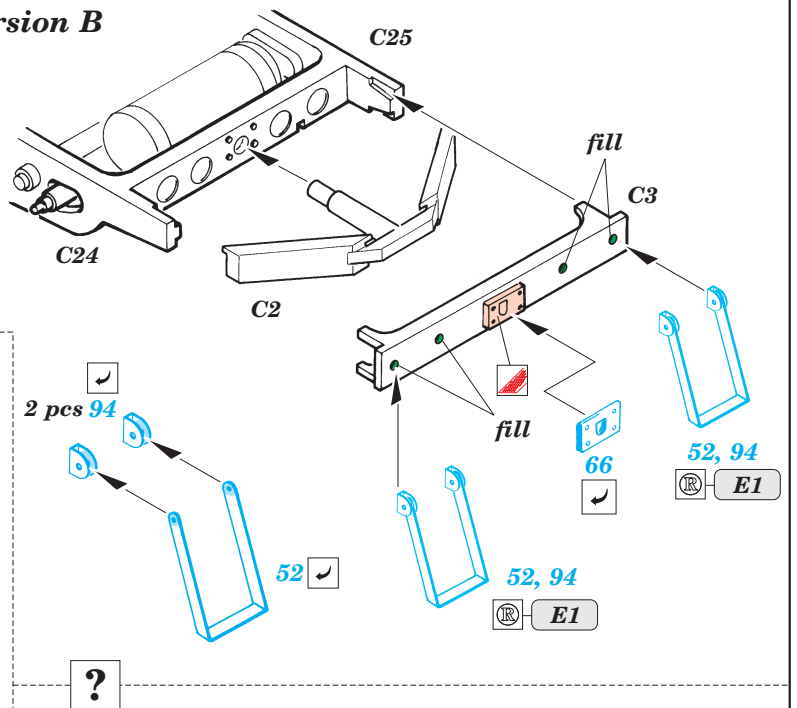
- APPLY EXPRESS MASK AND PAINT BEFORE GLUING
POUŽIT EXPRESS MASK NABARVIT PŘED SLEPENÍM
- SYMMETRICAL ASSEMBLY
SYMETRICKÁ MONTÁŽ
- REMOVE
ODSTRANIT
- GRIND
OBROUSIT
- DRILL HOLE
VRTAT OTVOR
- BEND
OHNOUT
- OPTION
VOLBA
- REPLACE
NAHRADIT



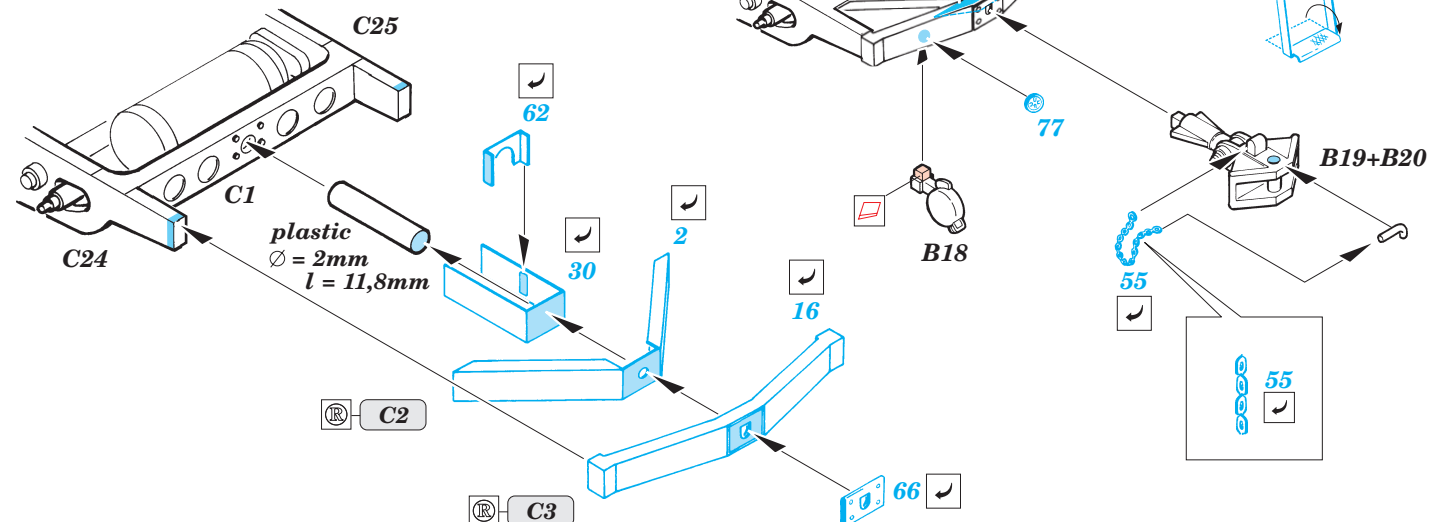
- ORIGINAL KIT PARTS
PŮVODNÍ DÍLY STAVEBNICE
- PHOTO-ETCHED PARTS
LEPTANÉ DÍLY
- PARTS TO BE REMOVED
DÍLY K ODSTRANĚNÍ
- FILL
TMELIT

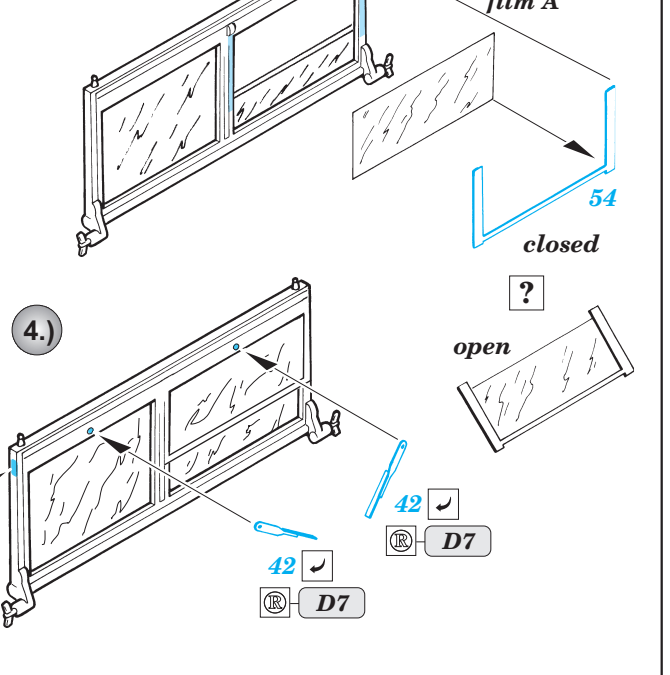
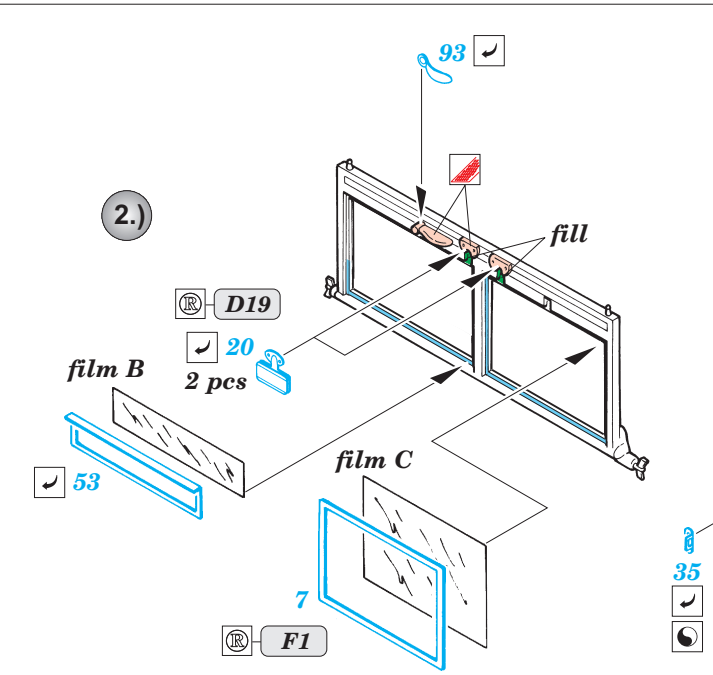
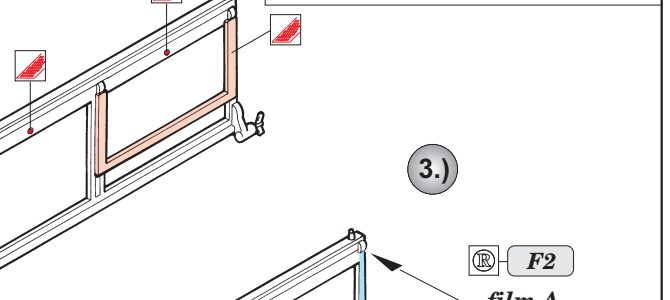
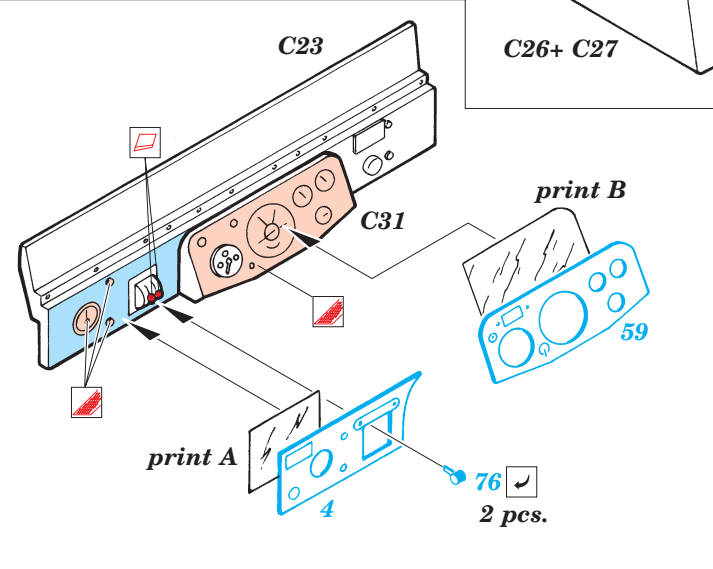
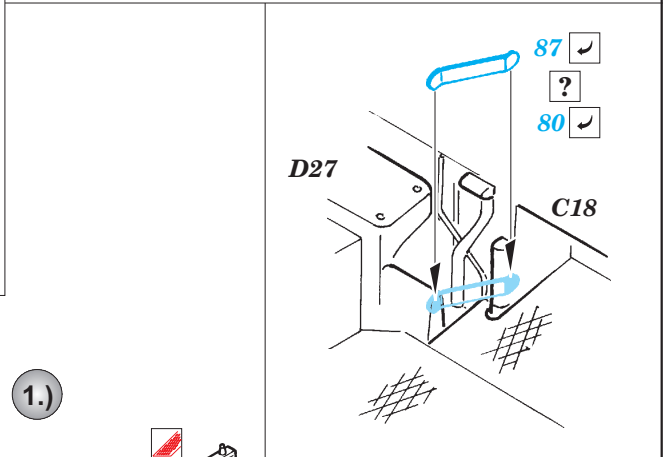
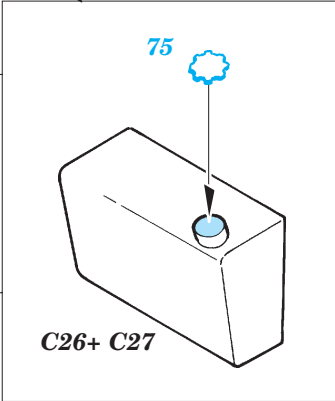
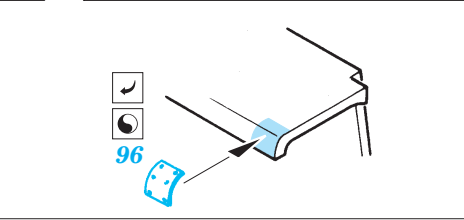
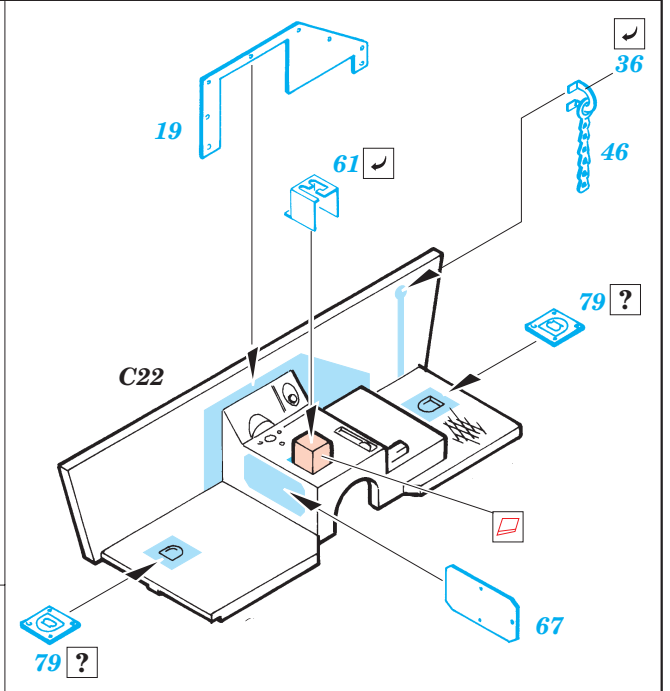
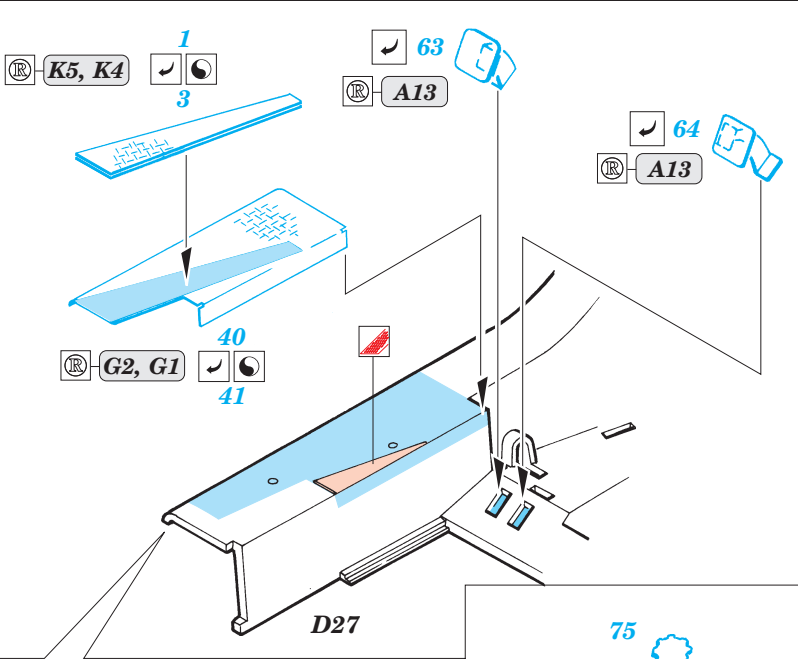


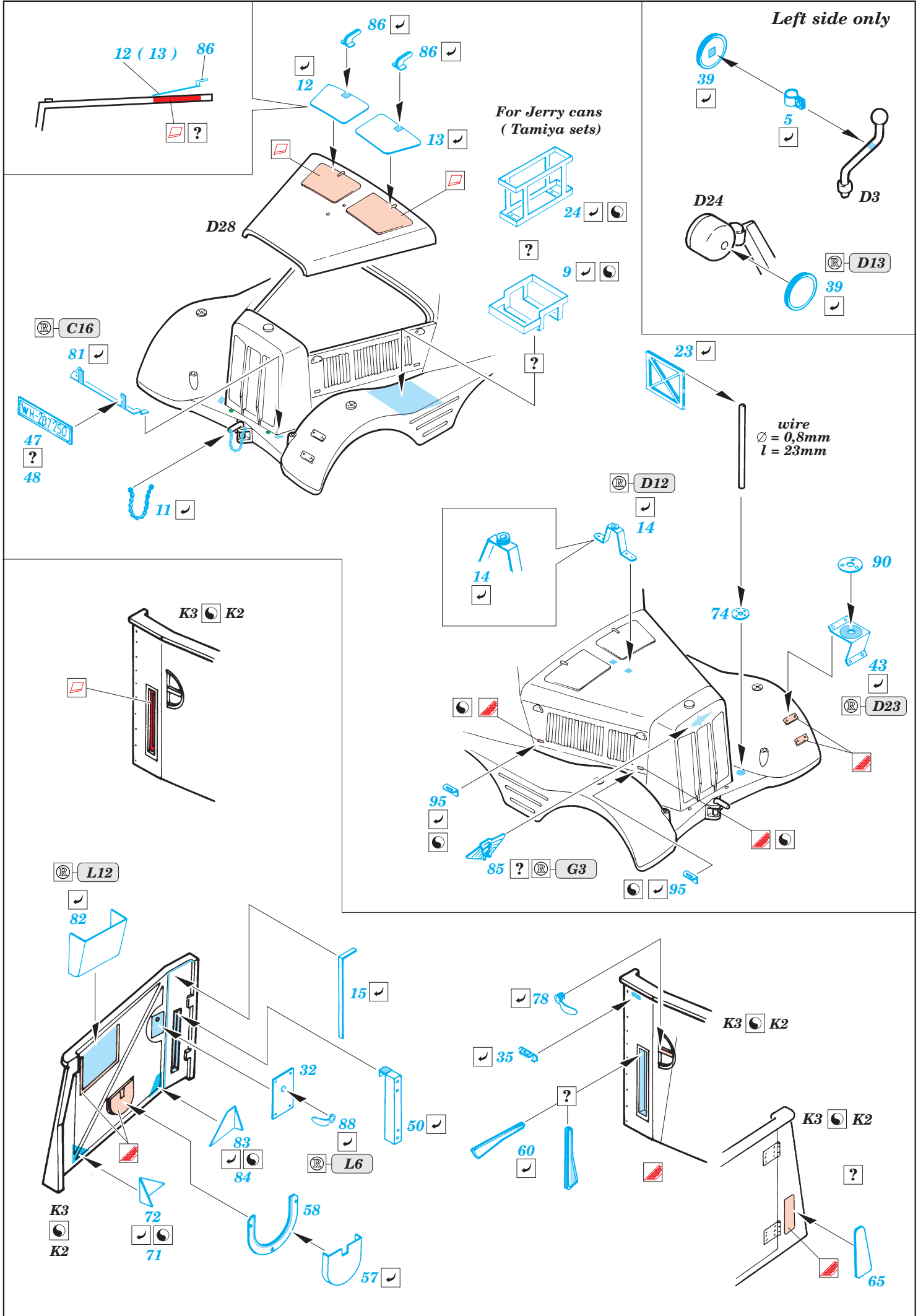
Version B



Version A







Left side only

For Jerry cans
(Tamiya sets)

wire
Ø = 0,8mm
l = 23mm

12 (13) 86

86
12
13

39
5
D24
D3
D13
39

D28

24
9
?

C16
81

47
48

U11

D12
14

14

90
43
D23

K3 K2

95
85
G3

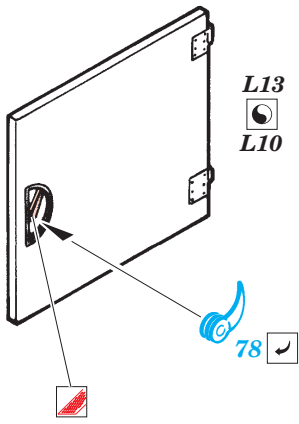
74

L12
82

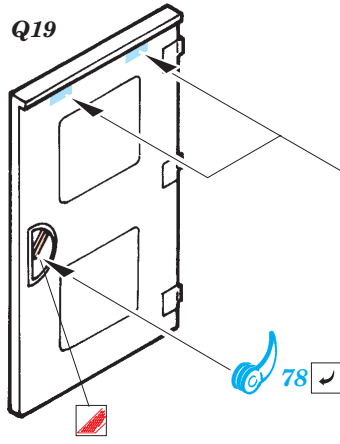
15
32
88
83
84
L6
50
K3
K2
72
71
58
57

78
35
60
K3 K2
65

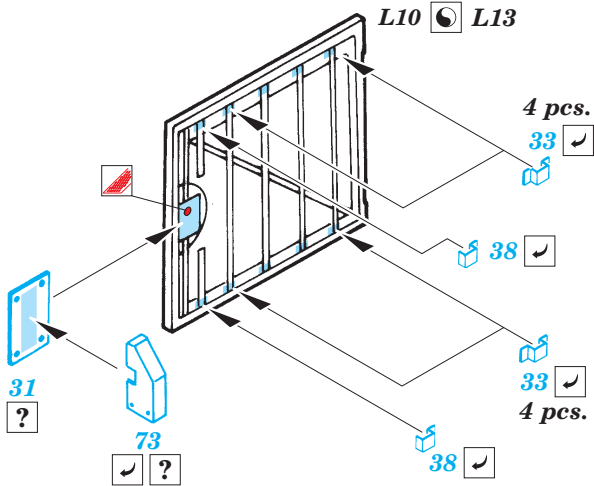
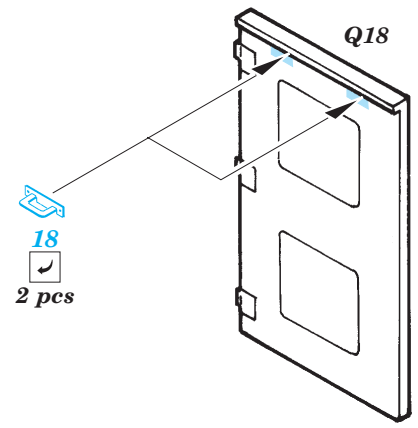
2 pcs.



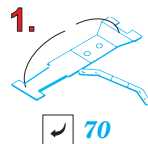
Q19



Q18



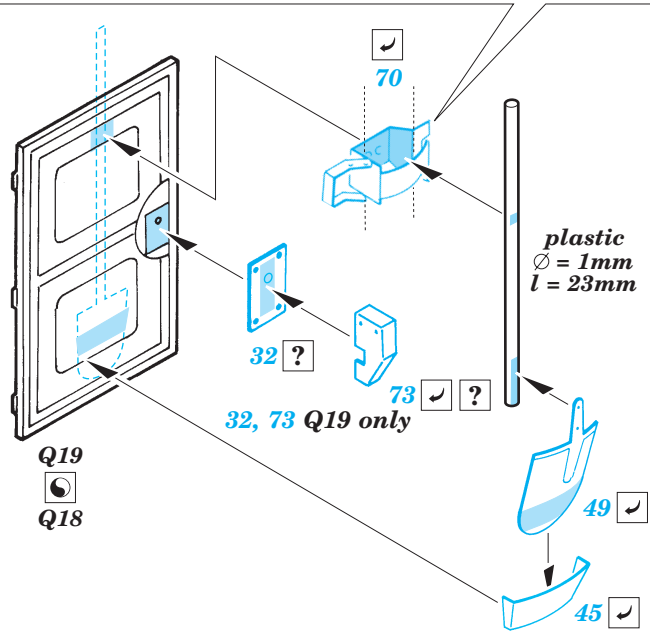
1.



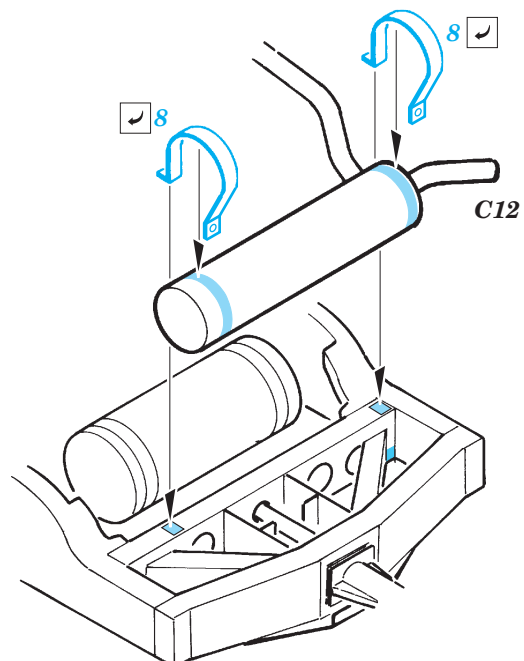
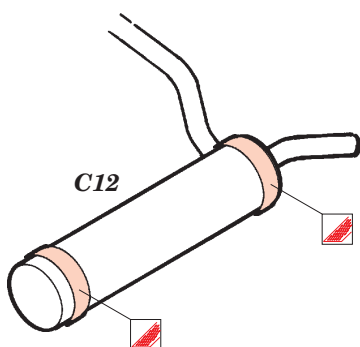
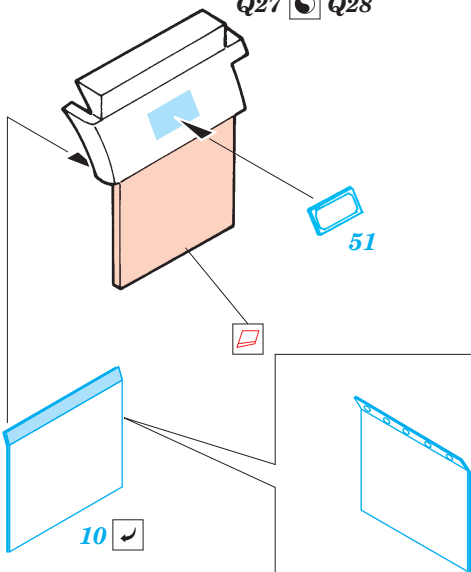
2.

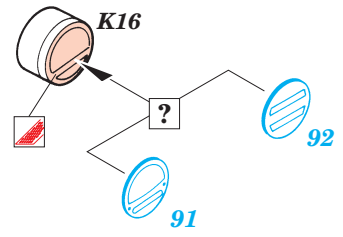
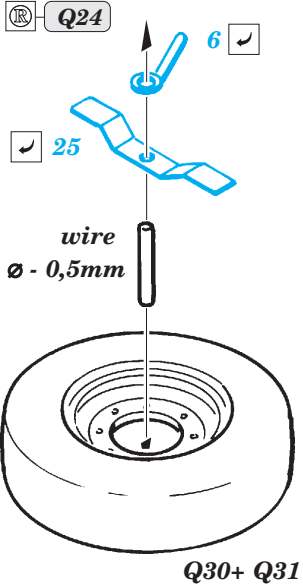


3.

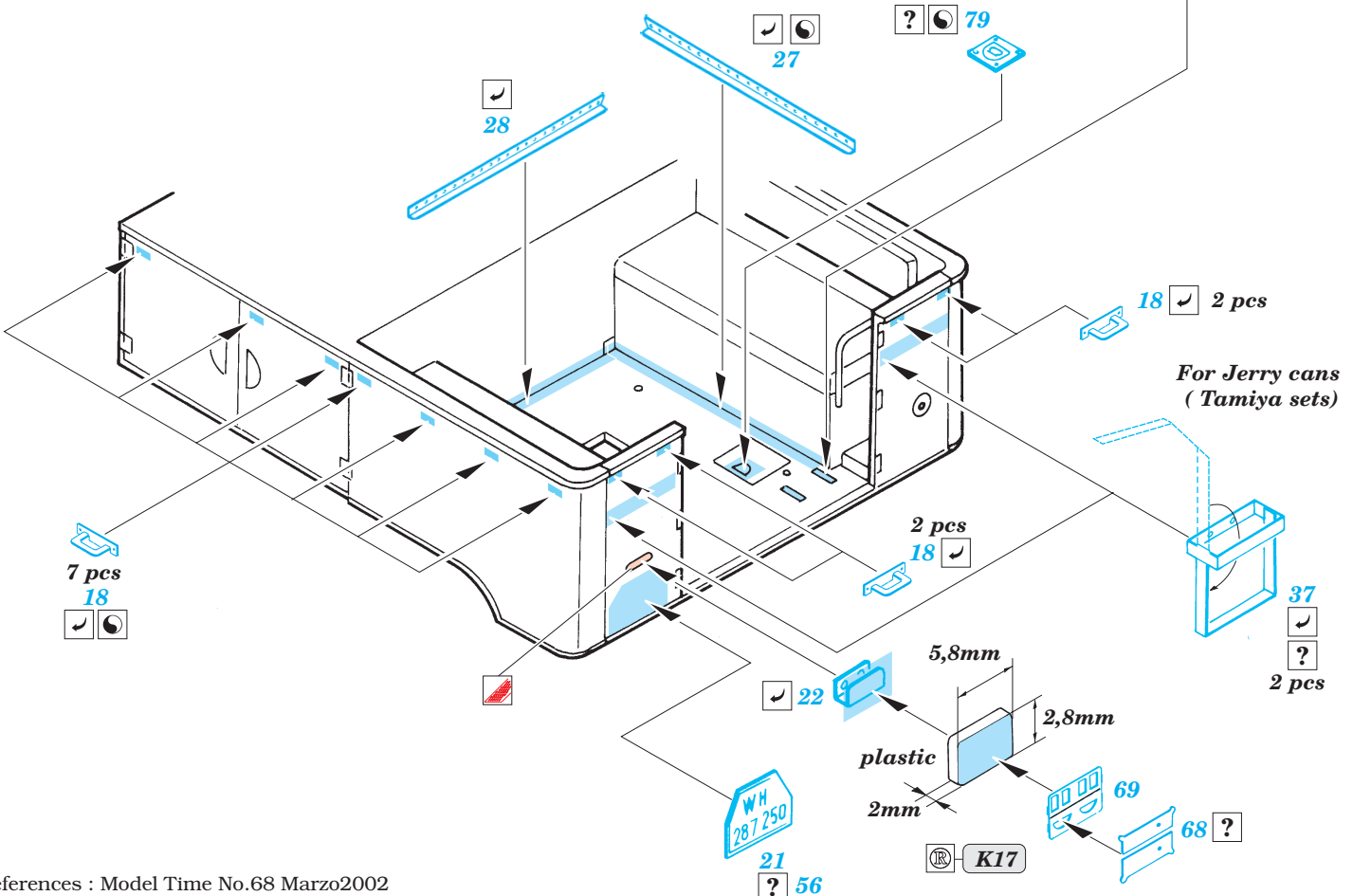
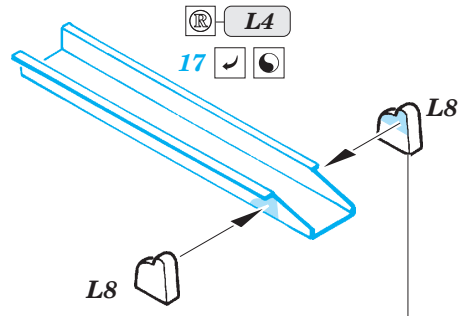
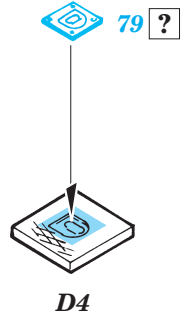
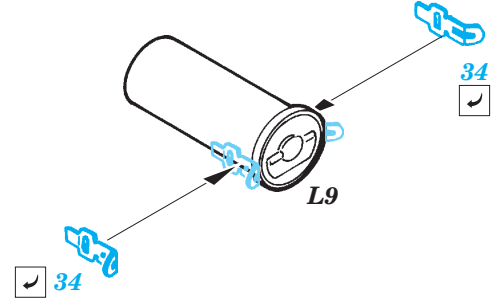


Q27 Q28





18 pcs.



References : Model Time No.68 Marzo2002
Ground Power No.093 2/2002

