

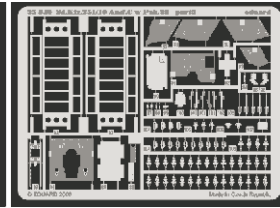
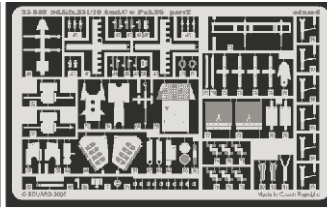
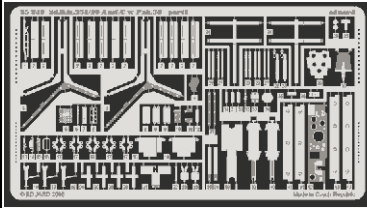


# Sd.Kfz.251/10 Ausf.C w Pak.36

eduard

35 840

1/35 scale detail set for Dragon kit 6284 • sada detailů pro model 1/35 Dragon 6284

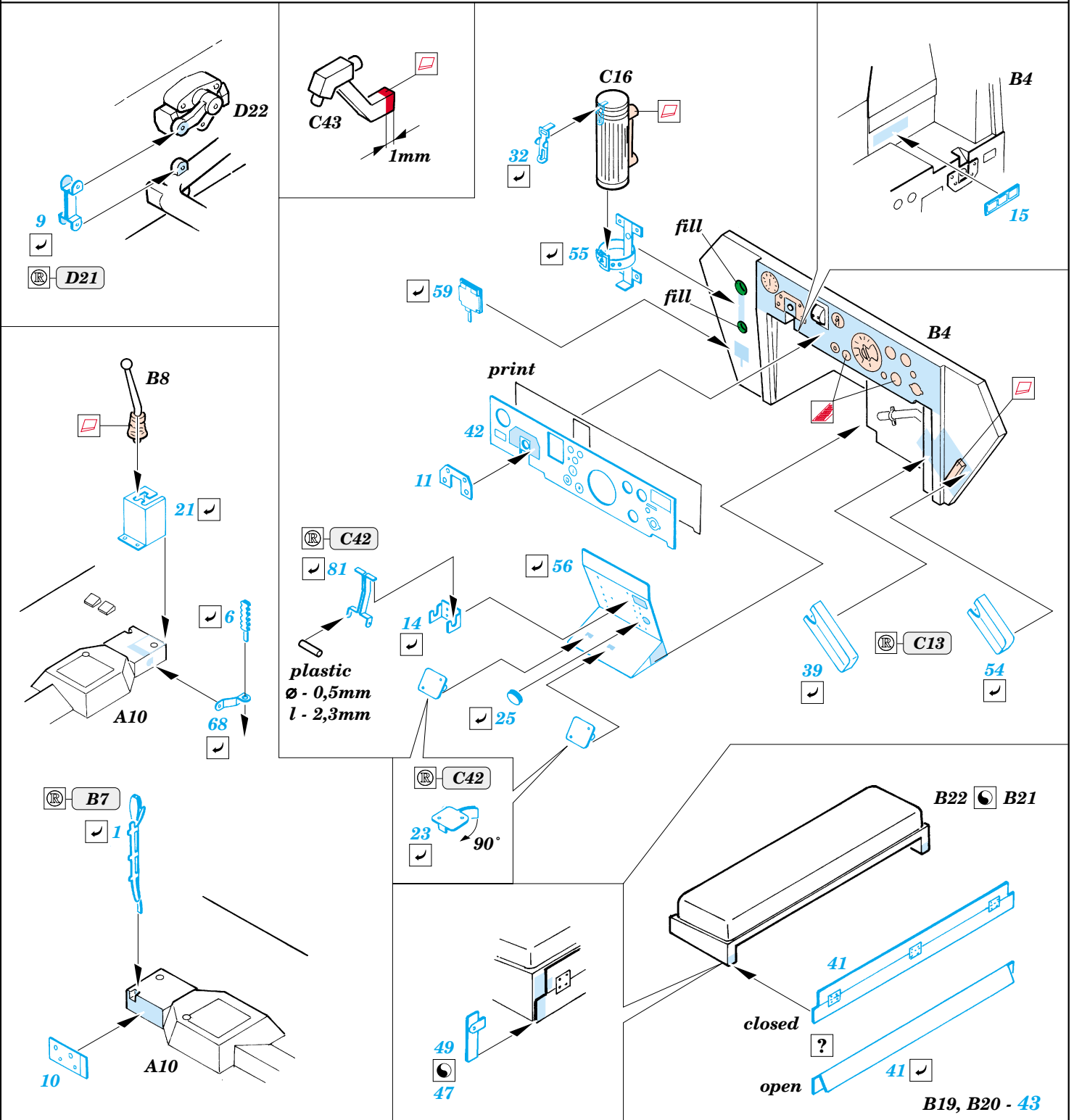


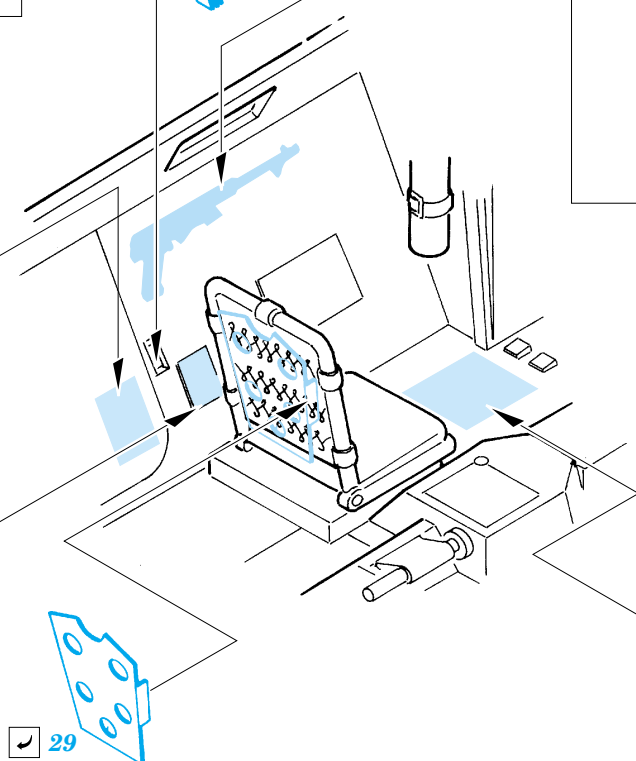
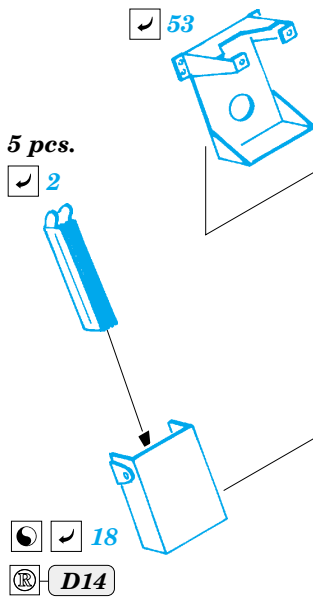
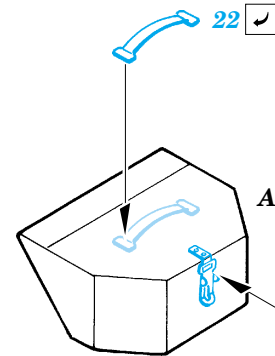
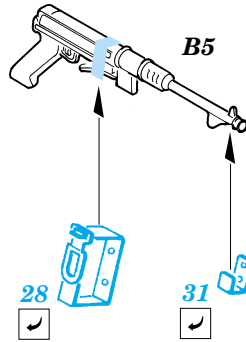
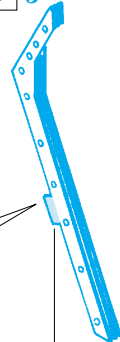
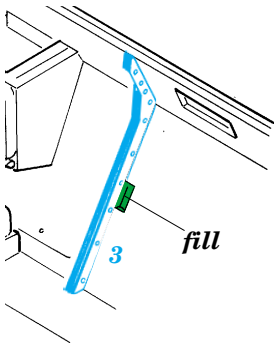
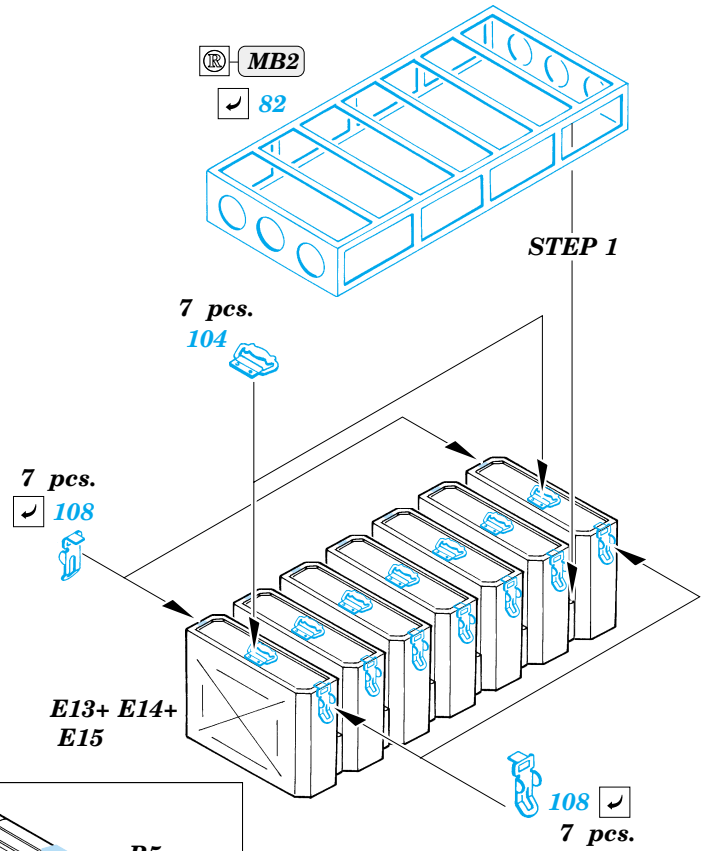
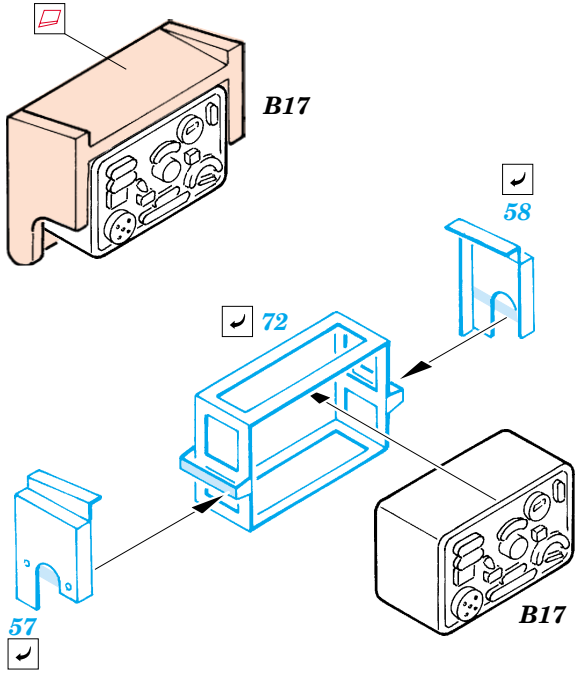
- ★ APPLY EXPRESS MASK AND PAINT BEFORE GLUING  
POUŽIT EXPRESS MASK NABARVIT PŘED SLEPENÍM
- ☉ SYMMETRICAL ASSEMBLY  
SYMETRICKÁ MONTÁŽ
- REMOVE  
ODSTRANIT
- ▨ GRIND  
OBROUSIT
- ⊘ DRILL HOLE  
VRTAT OTVOR
- ↪ BEND  
OHNOUT
- ⊕ OPTION  
VOLBA
- Ⓜ REPLACE  
NAHRADIT

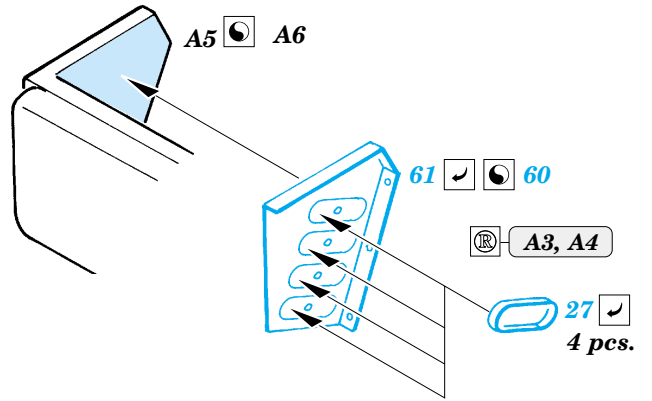
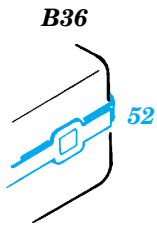
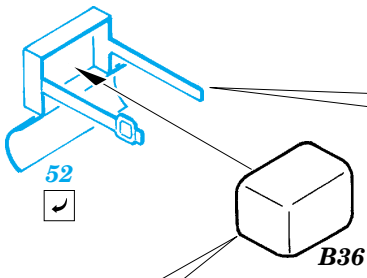


PRINT

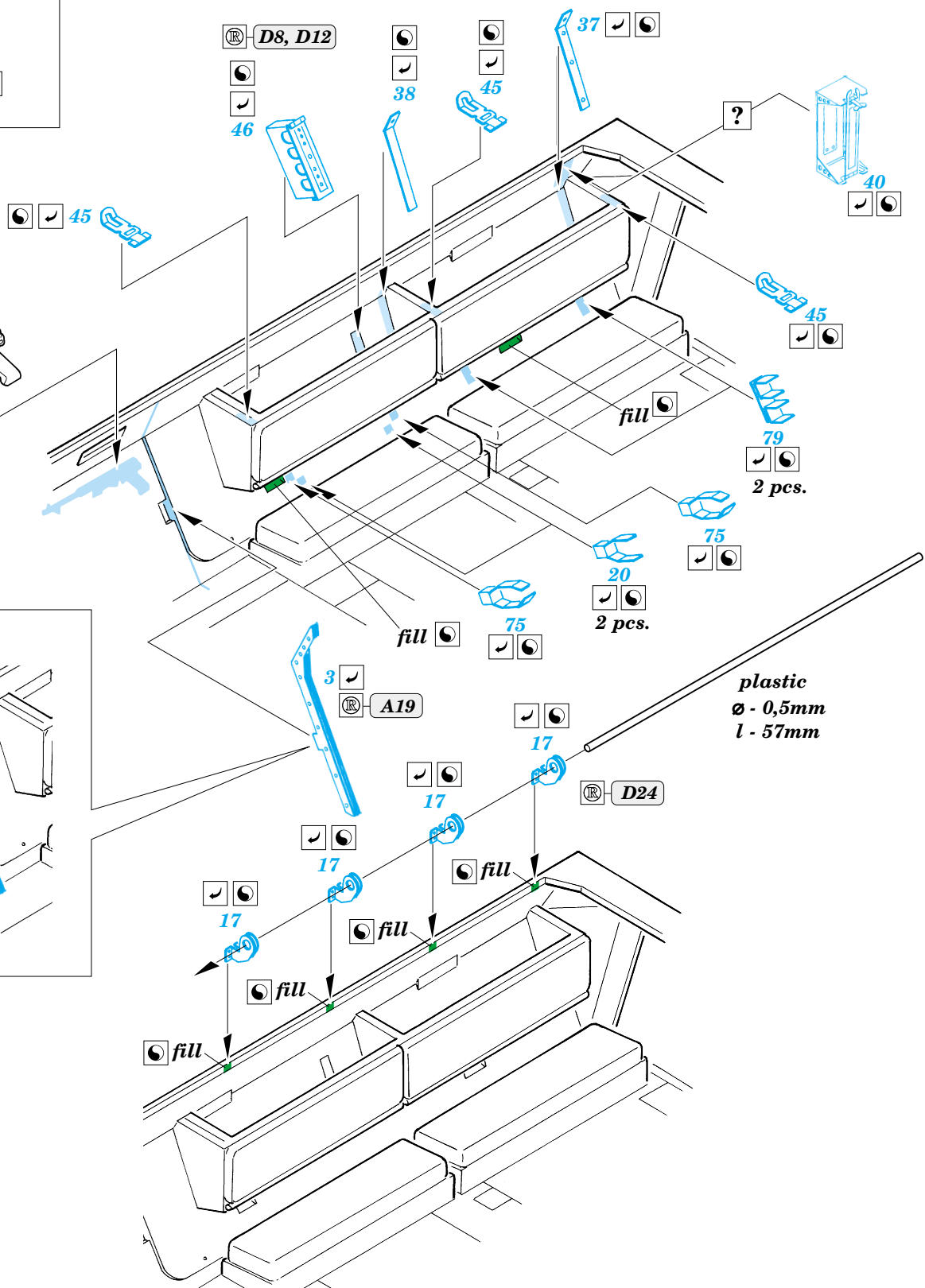
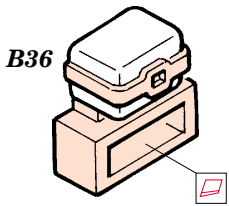
- ORIGINAL KIT PARTS  
PŮVODNÍ DÍLY STAVEBNICE
- PHOTO-ETCHED PARTS  
LEPTANÉ DÍLY
- PARTS TO BE REMOVED  
DÍLY K ODSTRANĚNÍ
- FILL  
TMELIT



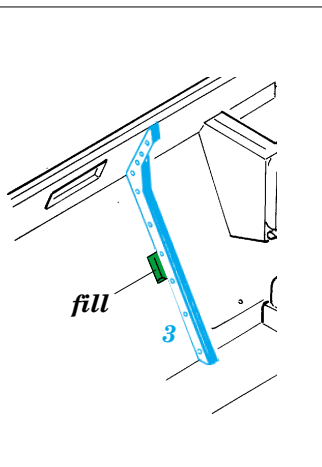
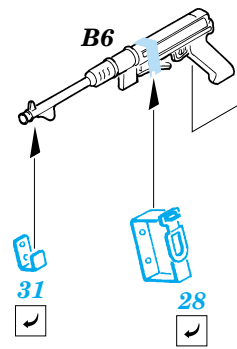


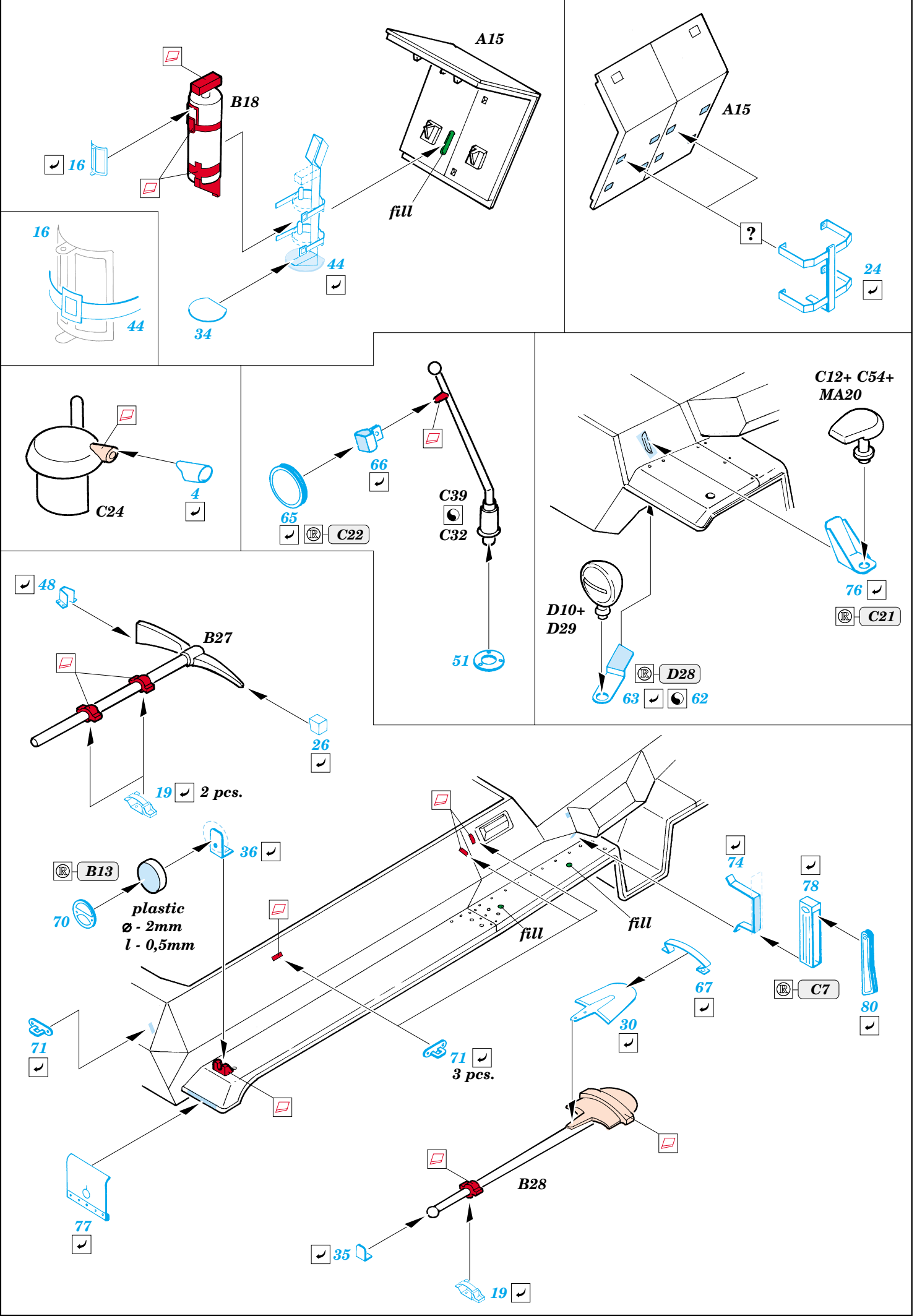


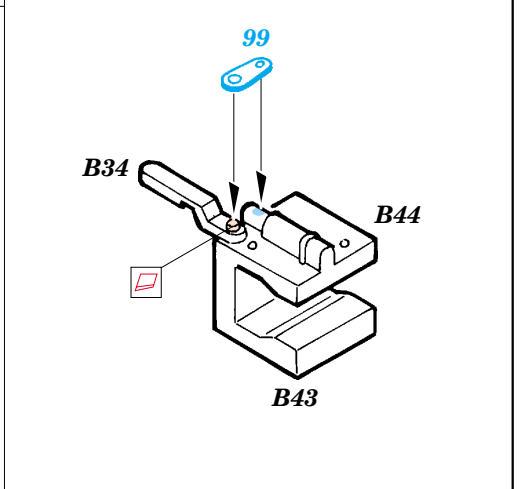
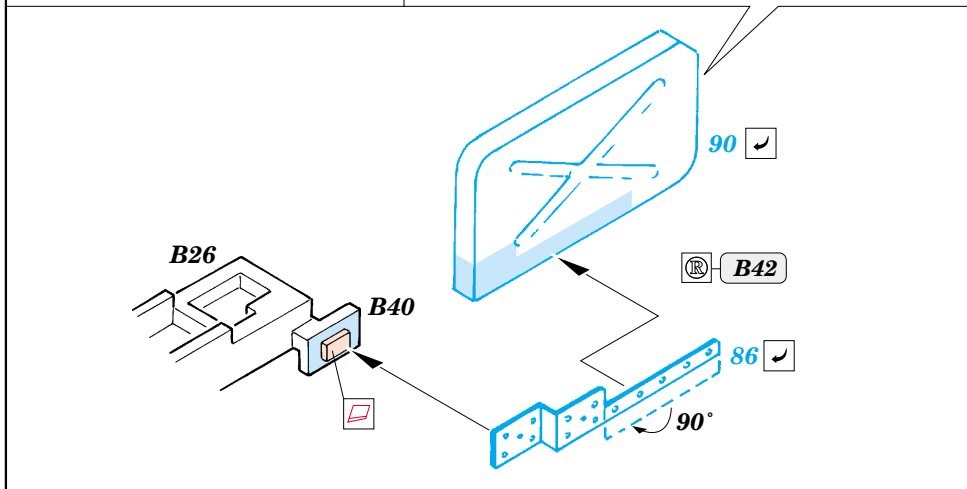
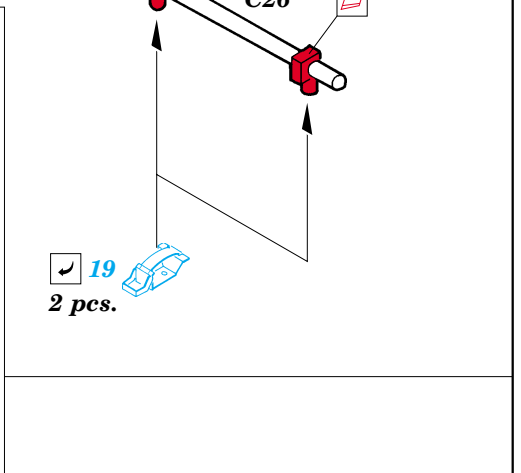
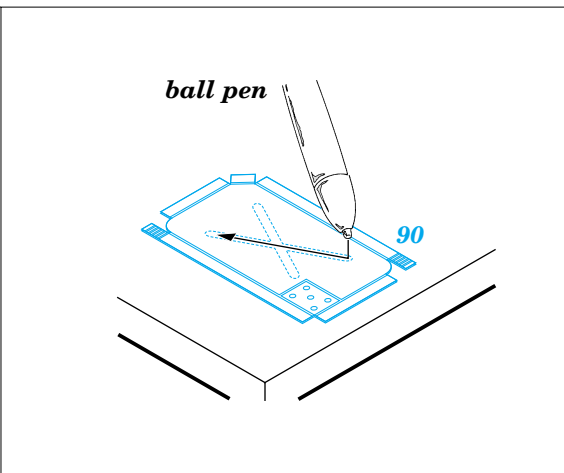
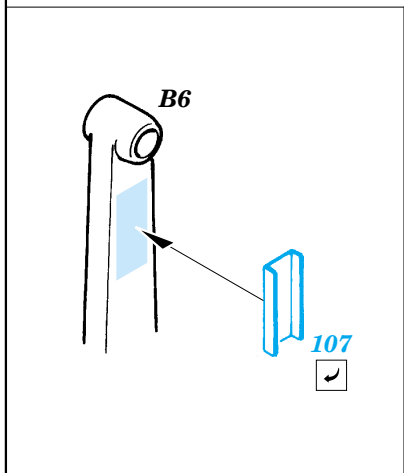
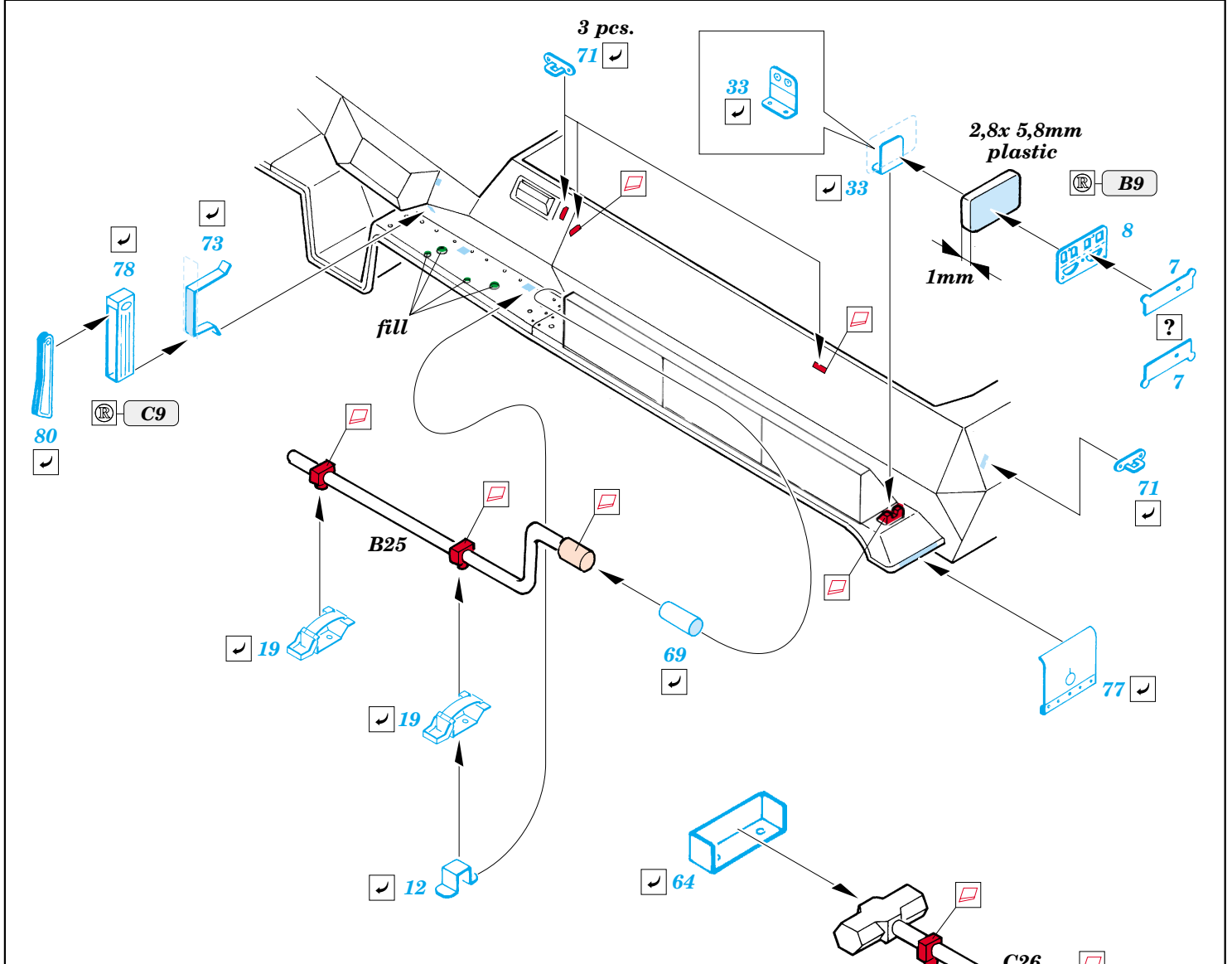
**2 pcs.**

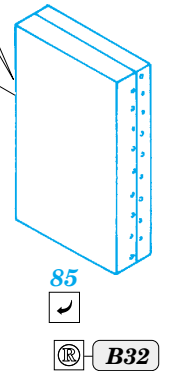
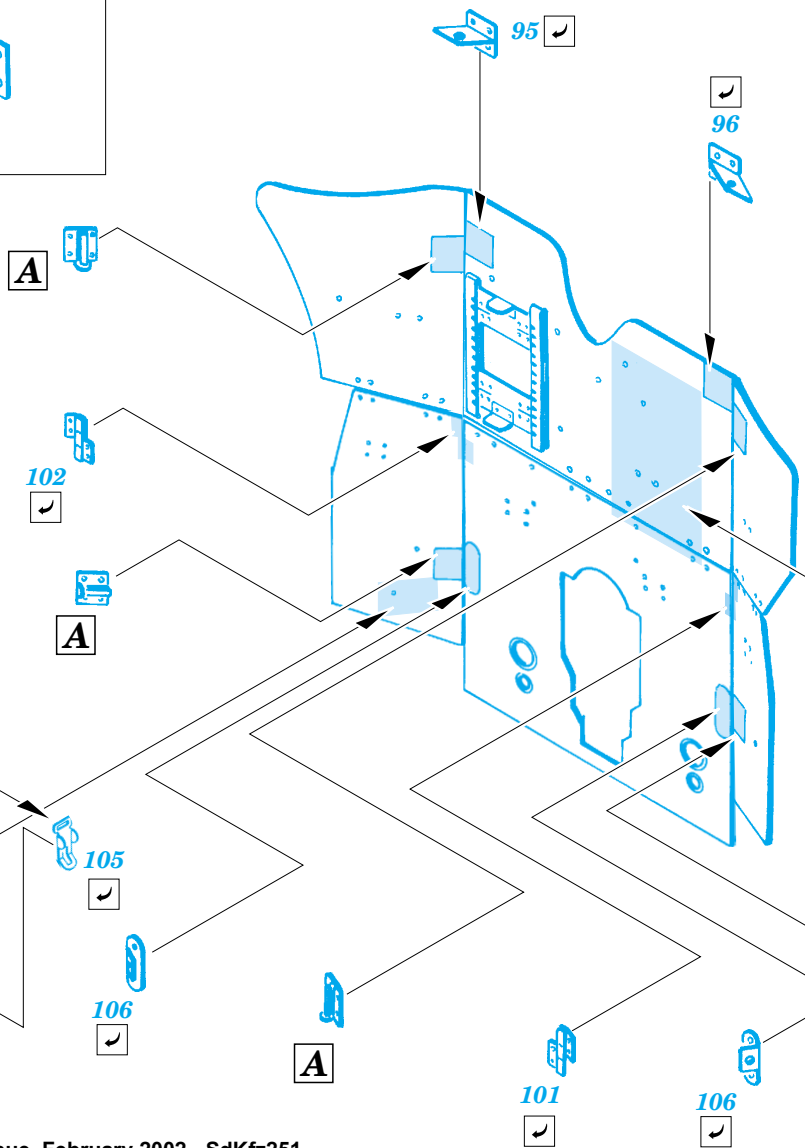
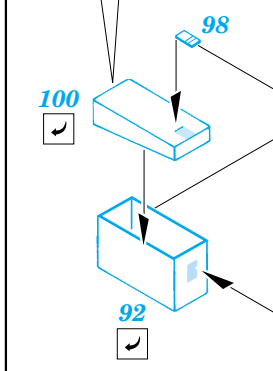
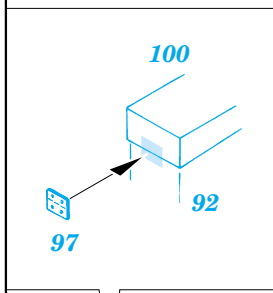
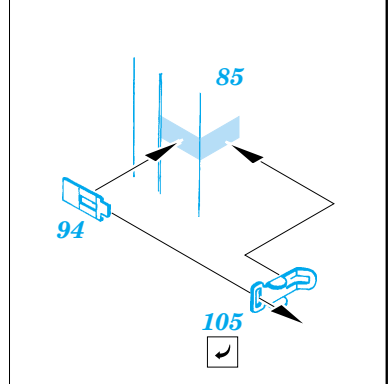
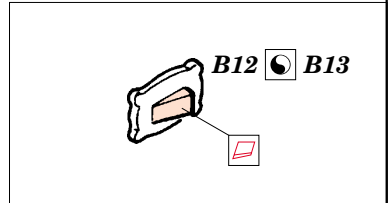
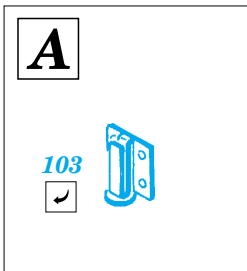
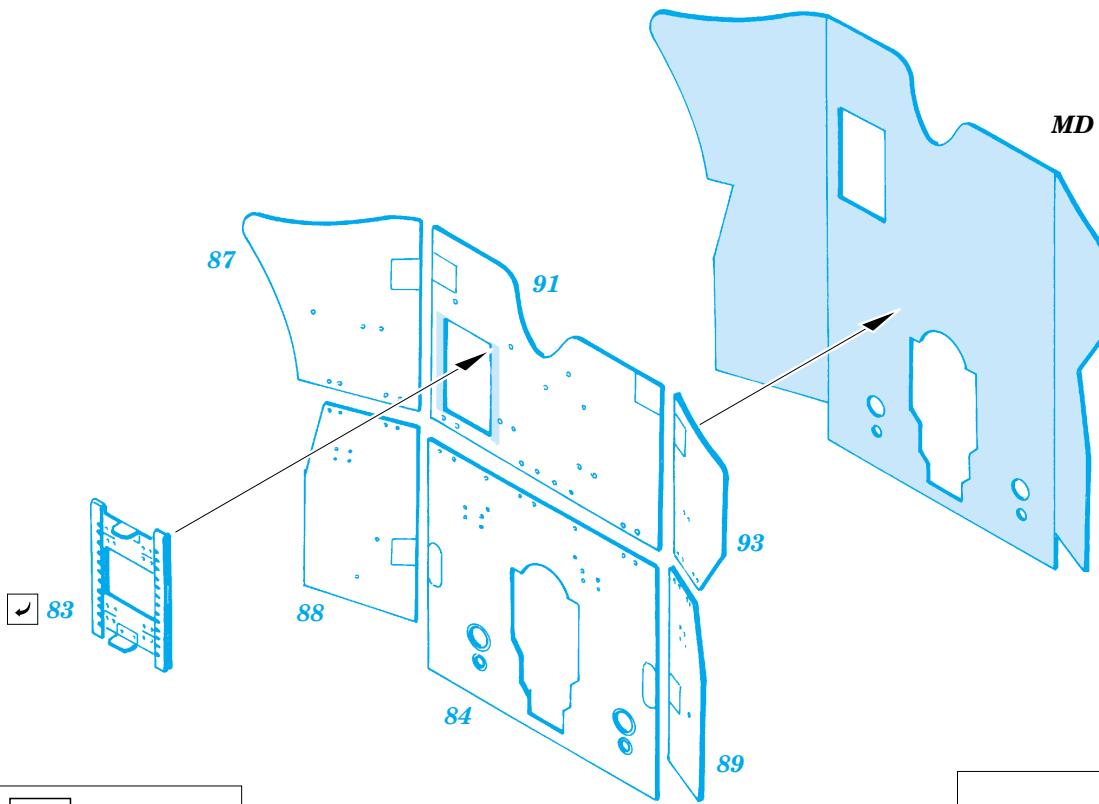


**plastic**  
 Ø - 0,5mm  
 l - 57mm









**REFERENCES:**  
Ground Power Special Issue, February 2002 - SdKfz251