

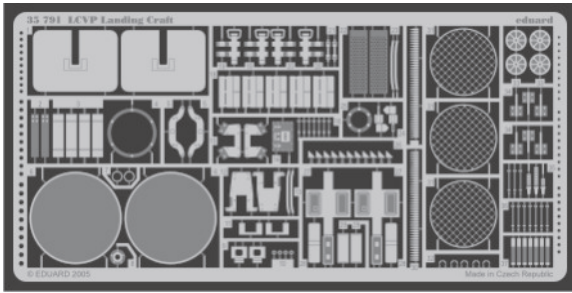


LCVP Landing Craft

eduard

35 791

1/35 scale detail set for Italeri No.6441 kit • sada detailů pro model 1/35 Italeri No.6441



Film

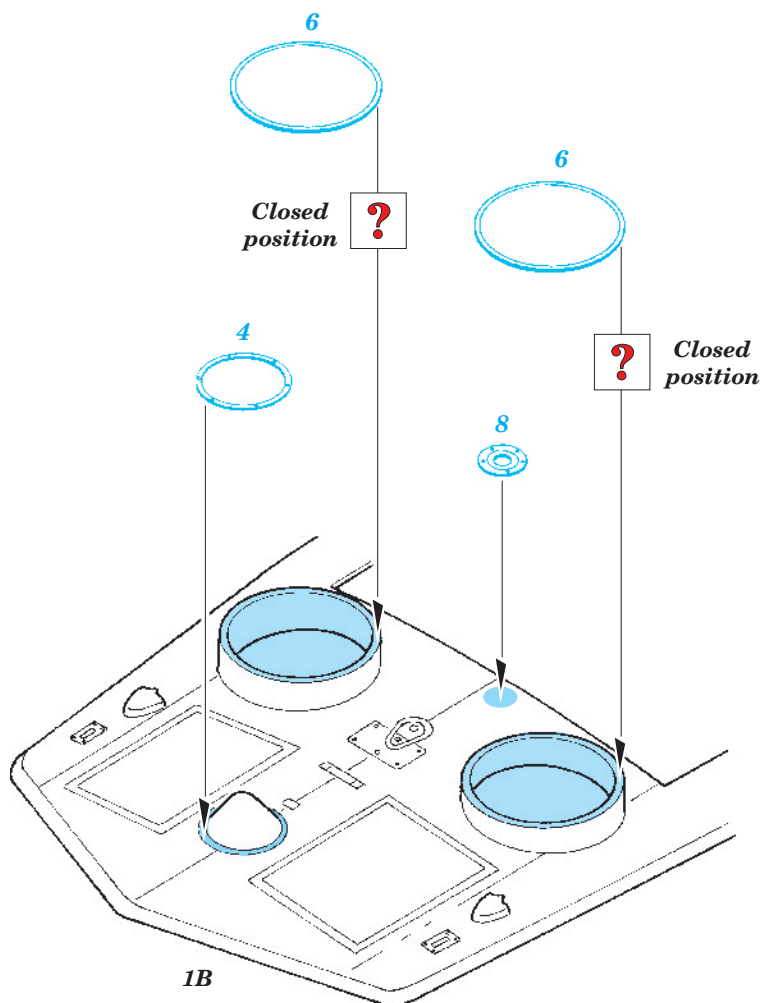
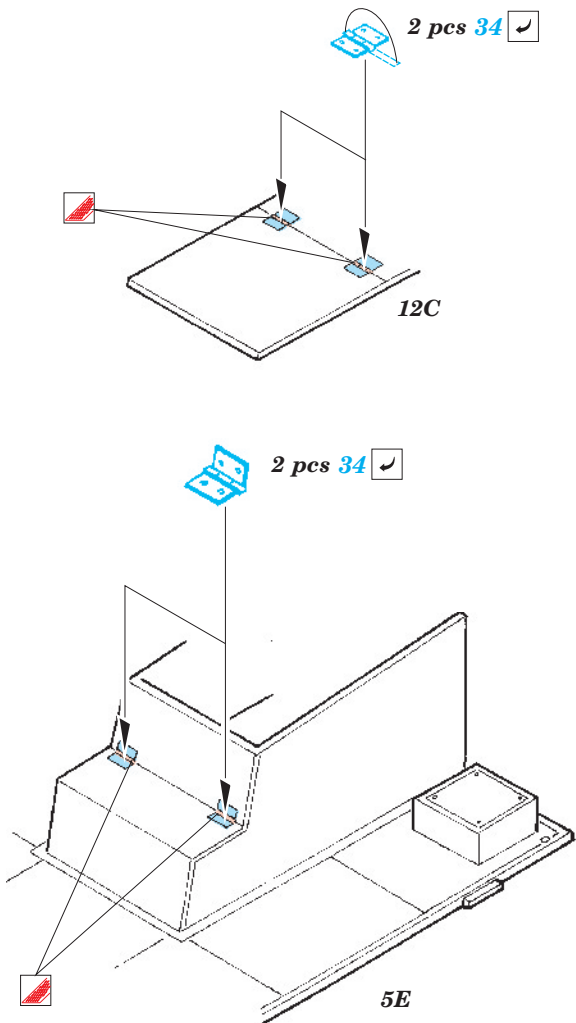
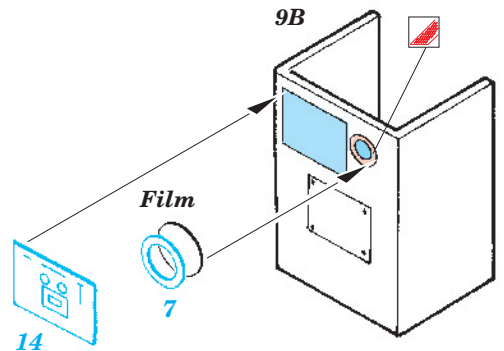
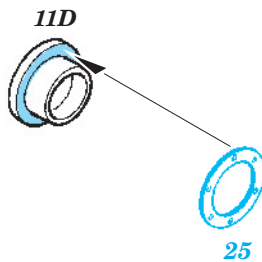
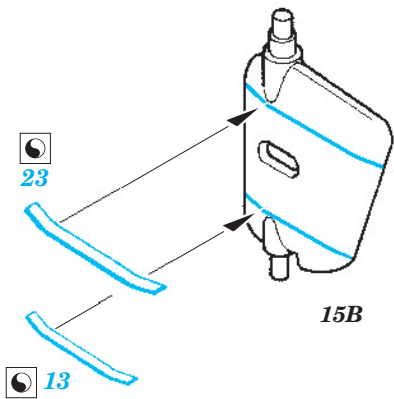
- ★ APPLY EXPRESS MASK AND PAINT BEFORE GLUING
POUŽIT EXPRESS MASK NABARVIT PŘED SLEPENÍM
- ◐ SYMETRICAL ASSEMBLY
SYMETRICKÁ MONTÁŽ
- ◻ REMOVE
ODSTRANIT
- ◻ GRIND
OBROUSIT
- ◻ DRILL HOLE
VRTAT OTVOR
- ↷ BEND
OHNOUT
- ◻ ? OPTION
VOLBA
- Ⓜ REPLACE
NAHRADIT

ORIGINAL KIT PARTS
PŮVODNÍ DÍLY STAVEBNICE

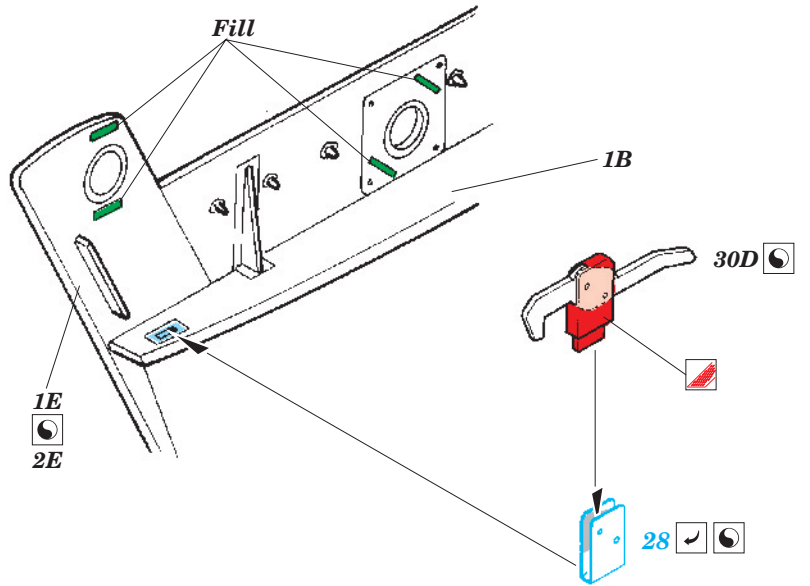
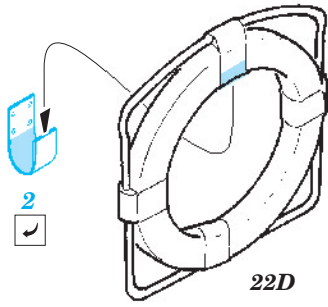
PHOTO-ETCHED PARTS
LEPTANÉ DÍLY

PARTS TO BE REMOVED
DÍLY K ODSTRANĚNÍ

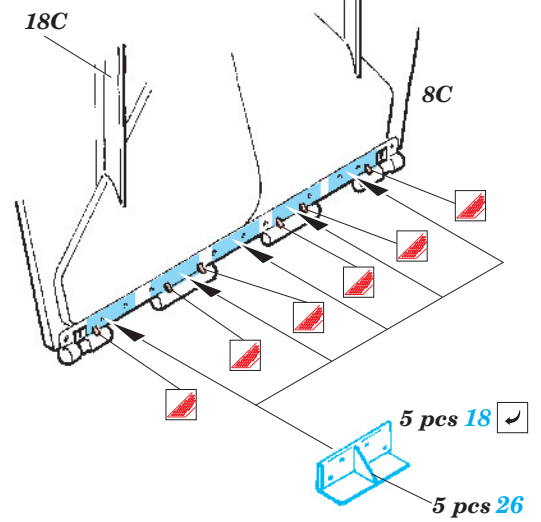
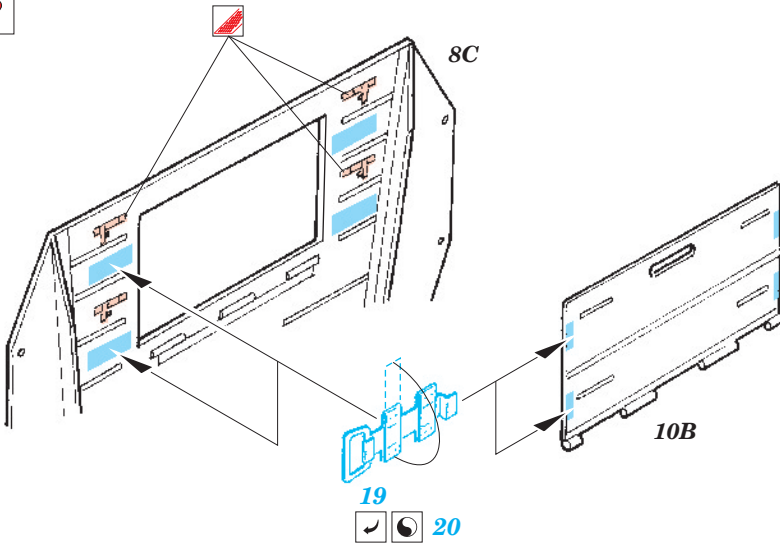
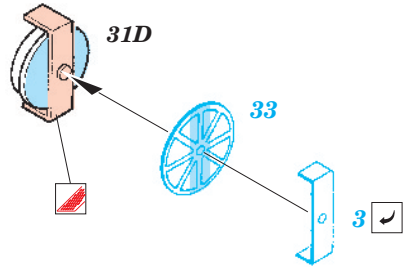
FILL
TMELIT



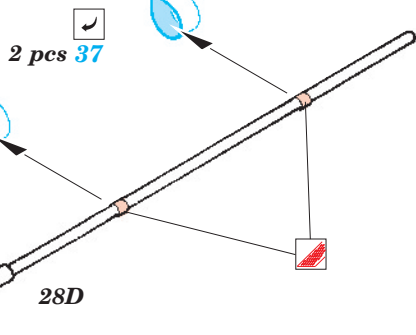
2 sets



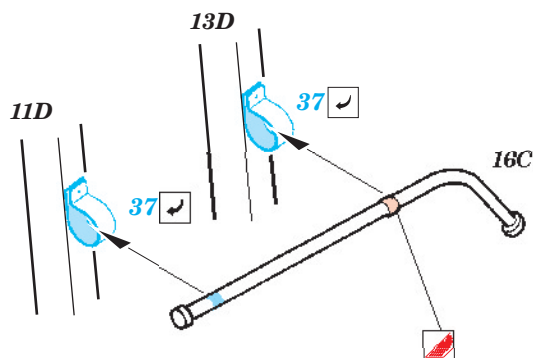
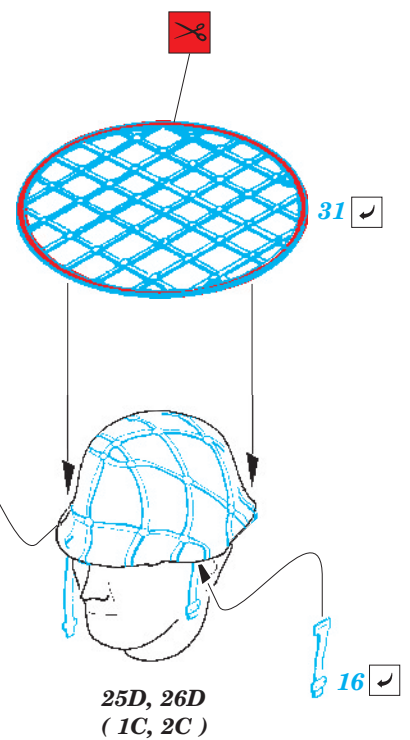
4 sets



2 sets

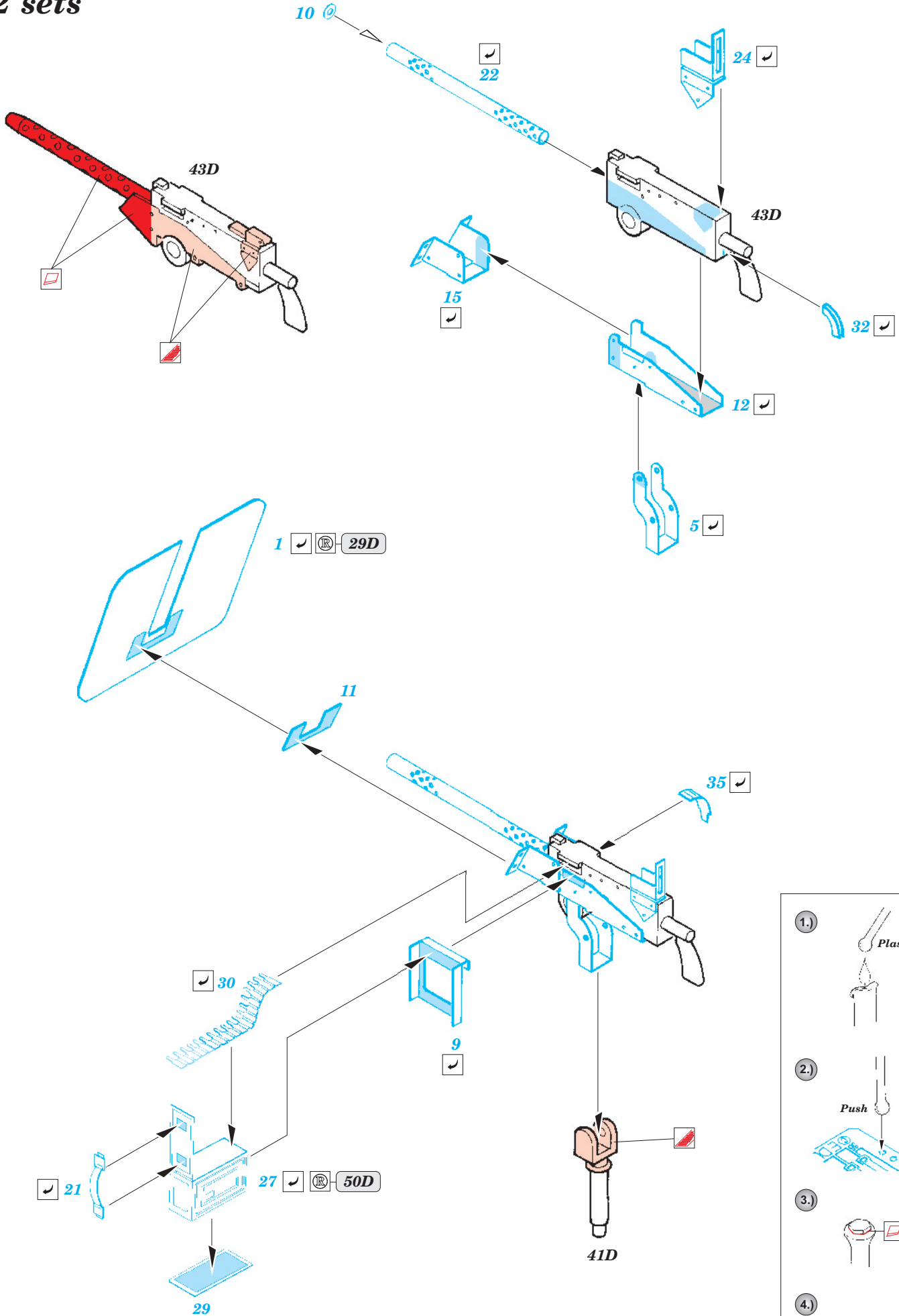


3 sets



25D, 26D (1C, 2C)

2 sets



1.) Plastic

2.) Push

3.)

4.)