

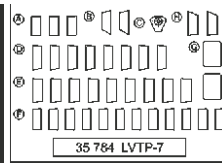
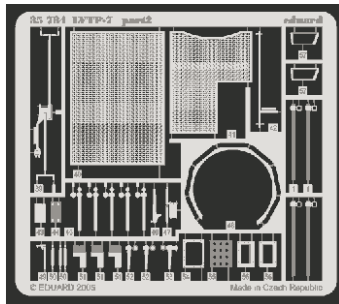
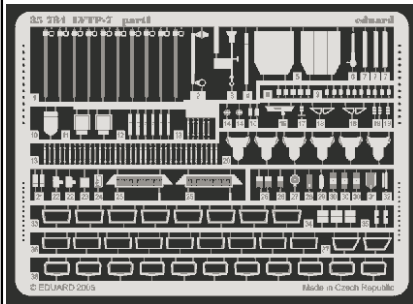


LVTP-7

eduard

35 784

1/35 scale detail set for Academy kit 1344 • sada detailů pro model 1/35 Academy 1344



FILM

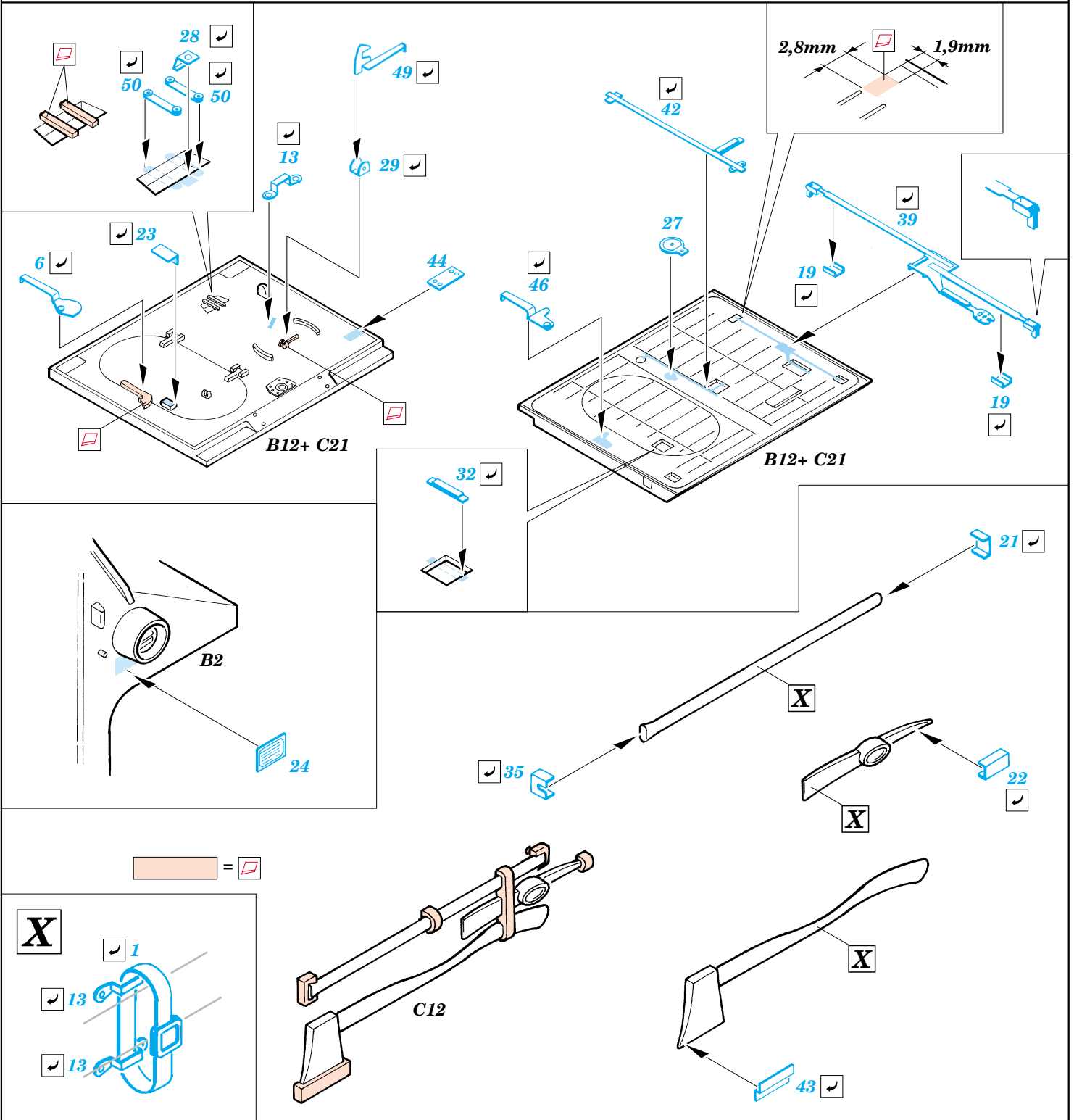
- ★ APPLY EXPRESS MASK AND PAINT BEFORE GLUING
POUŽIT EXPRESS MASK NABARVIT PŘED SLEPENÍM
- ☯ SYMMETRICAL ASSEMBLY
SYMETRICKÁ MONTÁŽ
- ◻ REMOVE
ODSTRANIT
- ◻ GRIND
OBROUSIT
- ◻ DRILL HOLE
VRTAT OTVOR
- ↷ BEND
OHNOUT
- ❓ OPTION
VOLBA
- Ⓜ REPLACE
NAHRADIT

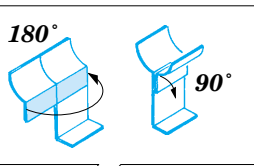
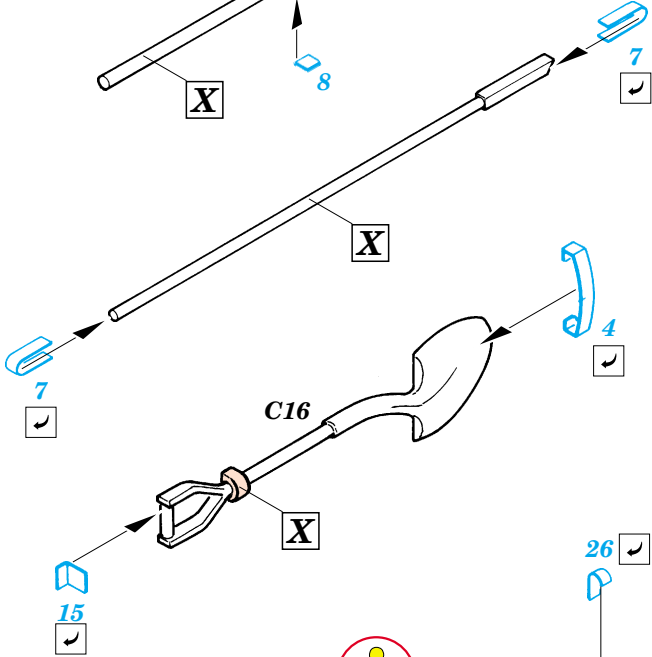
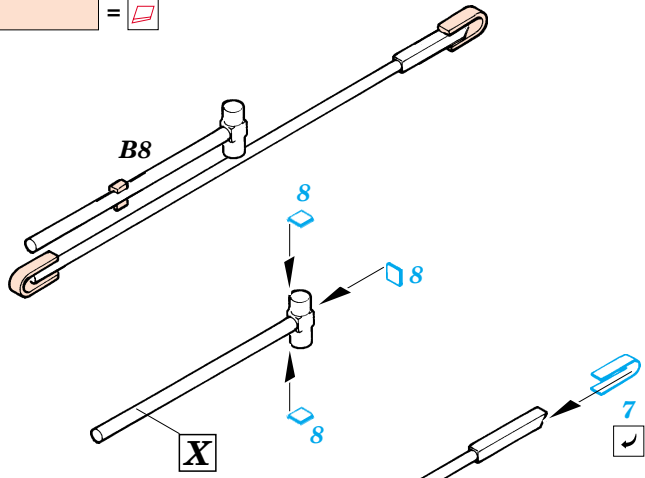
■ ORIGINAL KIT PARTS
PŮVODNÍ DÍLY STAVEBNICE

■ PHOTO-ETCHED PARTS
LEPTANÉ DÍLY

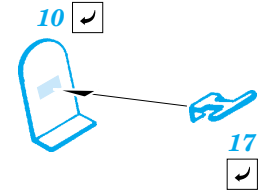
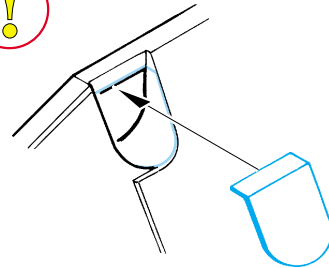
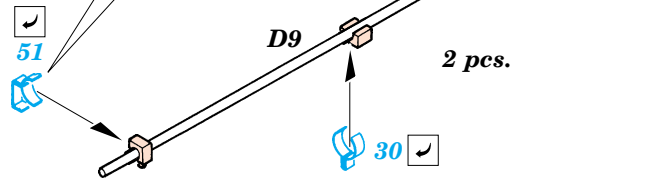
■ PARTS TO BE REMOVED
DÍLY K ODSTRANĚNÍ

■ FILL
TMELIT

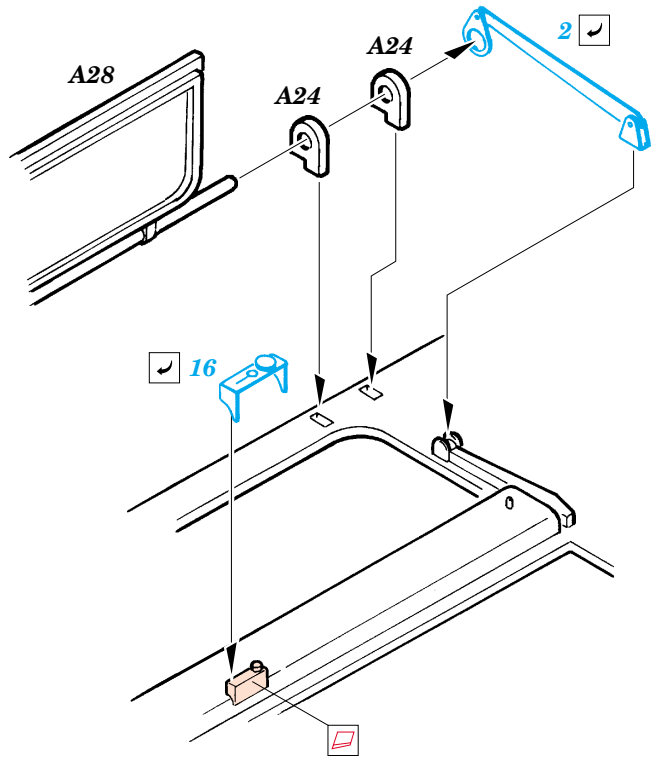
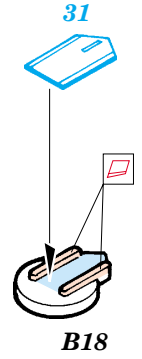
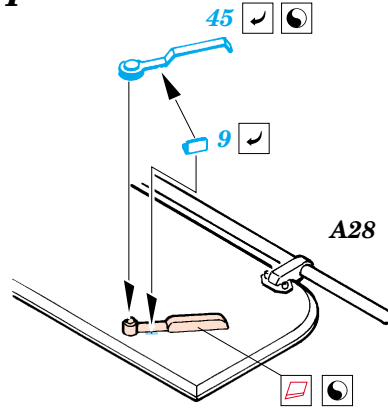




FWD

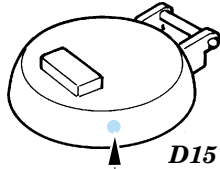
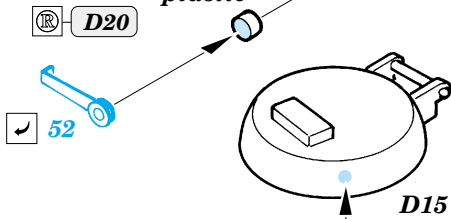


2 pcs.

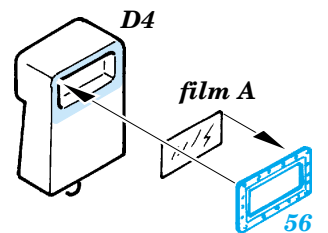
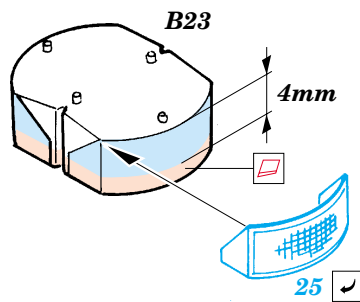
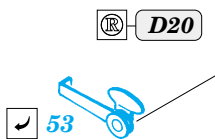


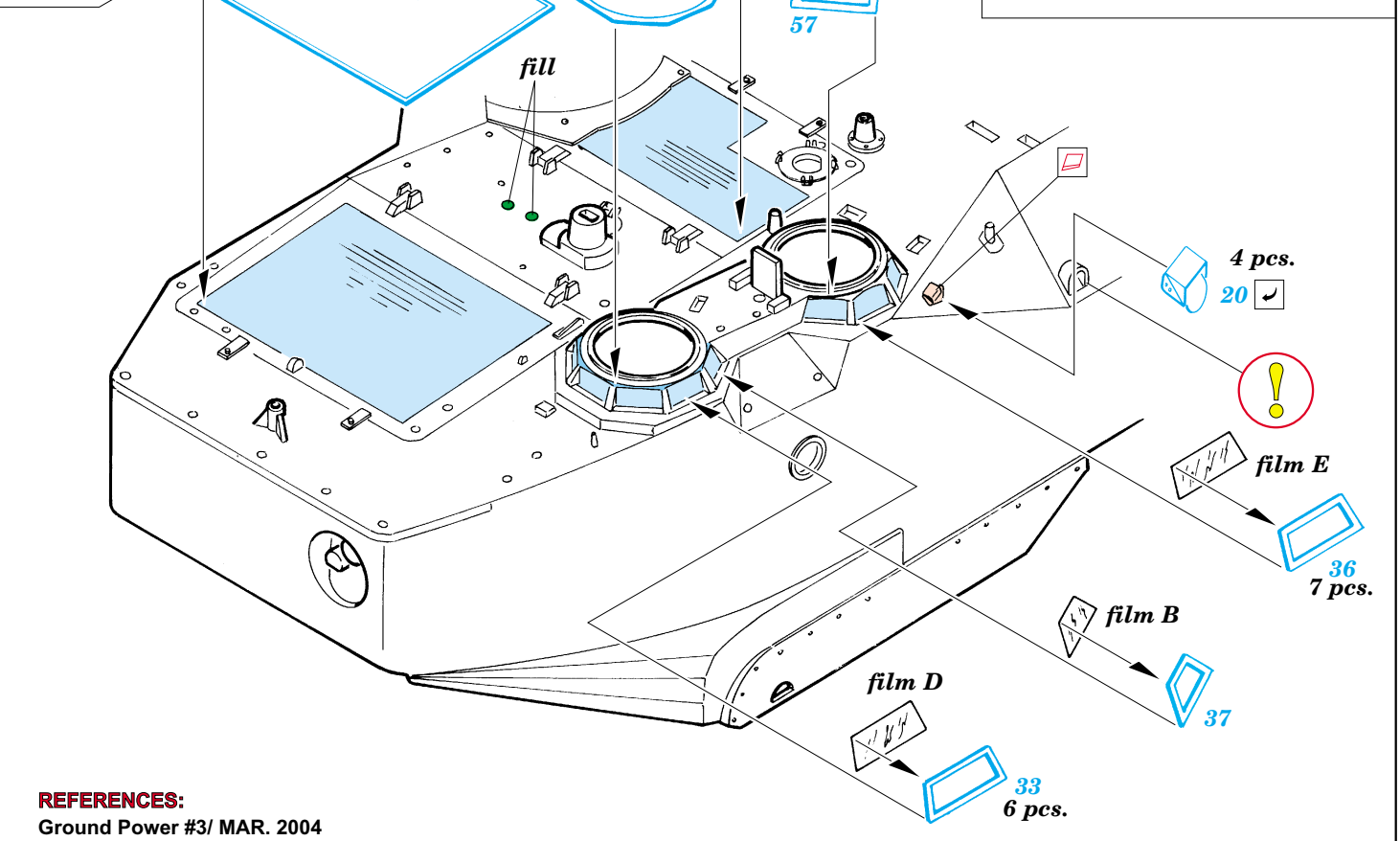
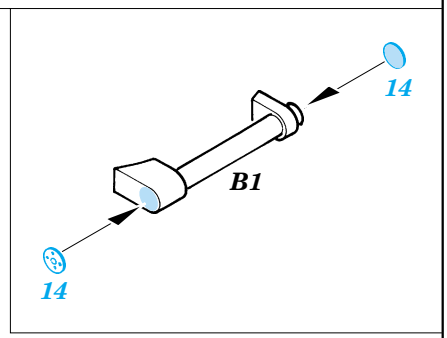
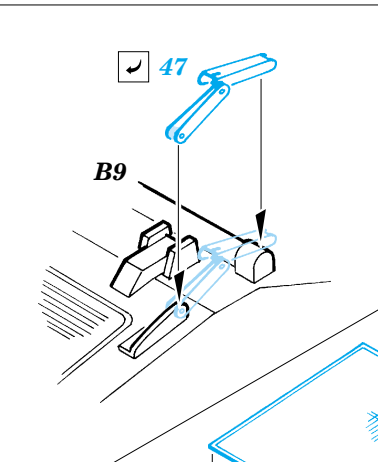
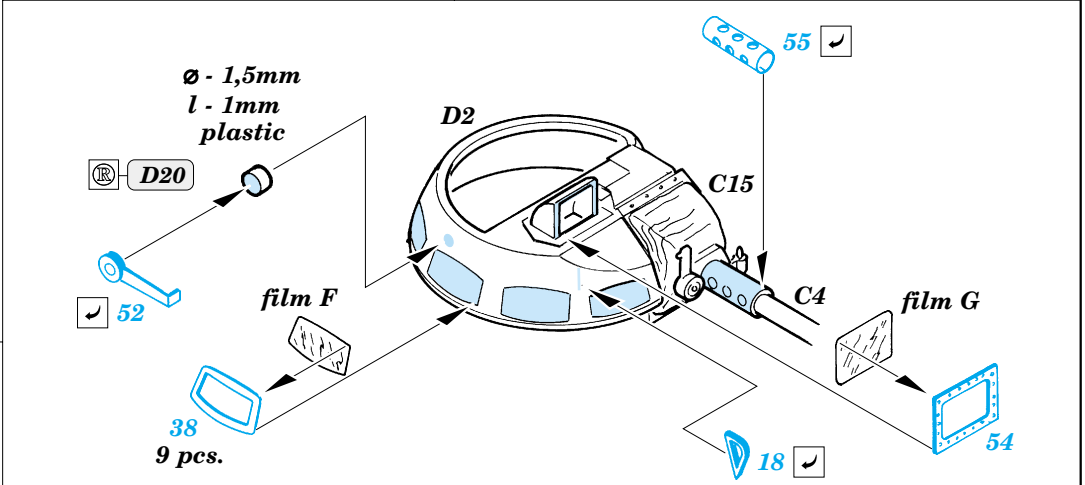
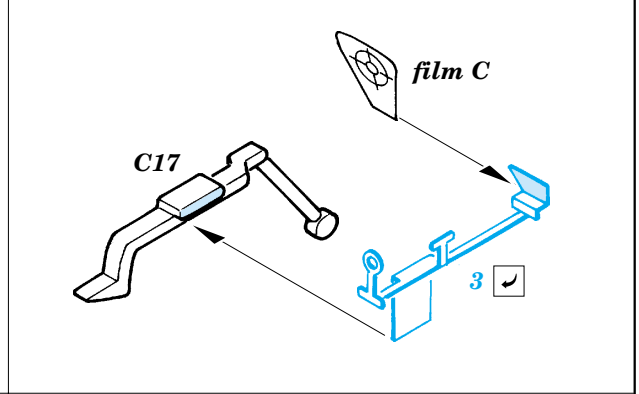
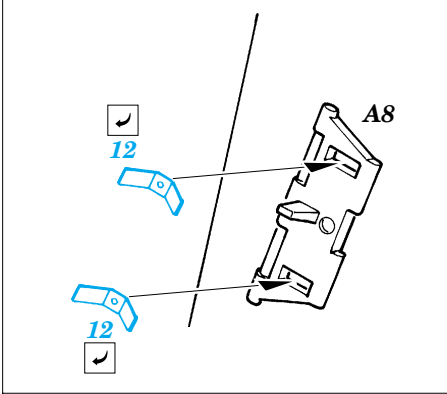
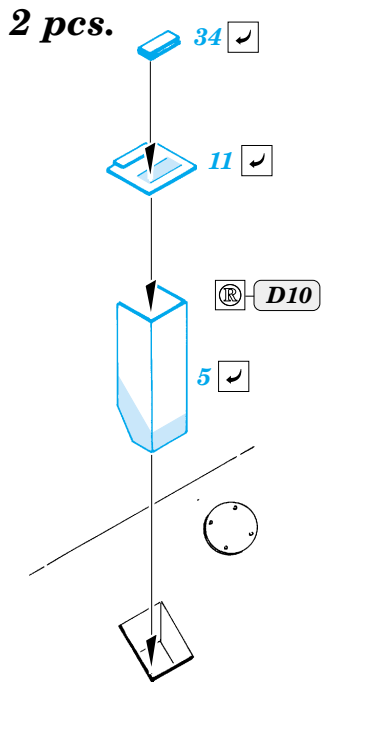
B13

Ø - 1,5mm
l - 1mm
plastic



plastic
Ø - 1,5mm
l - 1mm





REFERENCES:
Ground Power #3/ MAR. 2004