

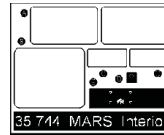
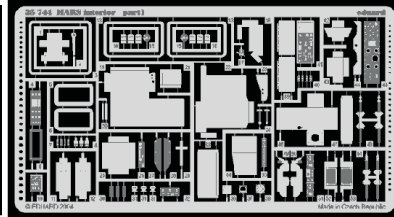
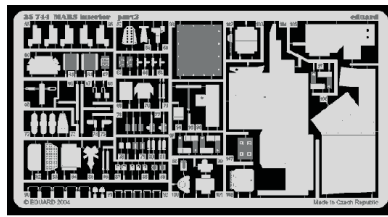


MARS interior

eduard

35 744

1/35 scale detail set for .Revell kit • sada detailů pro model 1/35 Revell



Film



Print

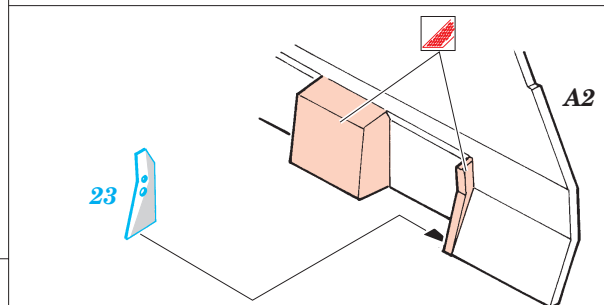
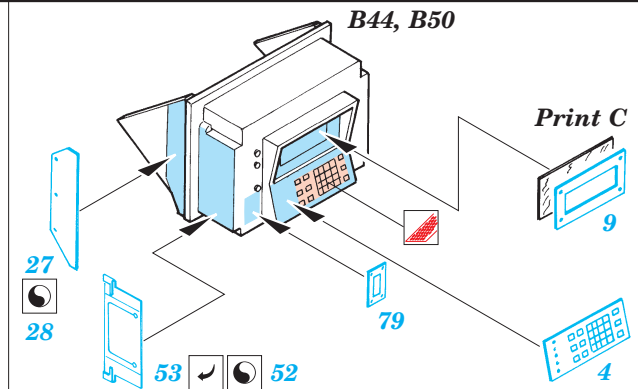
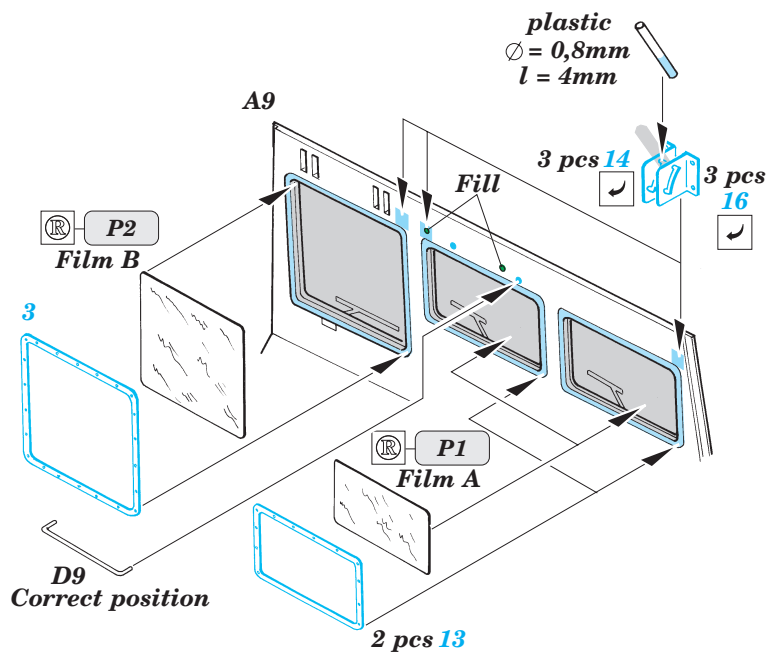
- APPLY EXPRESS MASK AND PAINT BEFORE GLUING
POUŽITÍ EXPRESS MASK NABARVIT PŘED SLEPENÍM
- SYMMETRICAL ASSEMBLY
SYMETRICKÁ MONTÁŽ
- REMOVE
ODSTRANIT
- GRIND
OBROUSIT
- DRILL HOLE
VRTAT OTVOR
- BEND
OHNOUT
- OPTION
VOLBA
- REPLACE
NAHRADIT

ORIGINAL KIT PARTS
PŮVODNÍ DÍLY STAVEBNICE

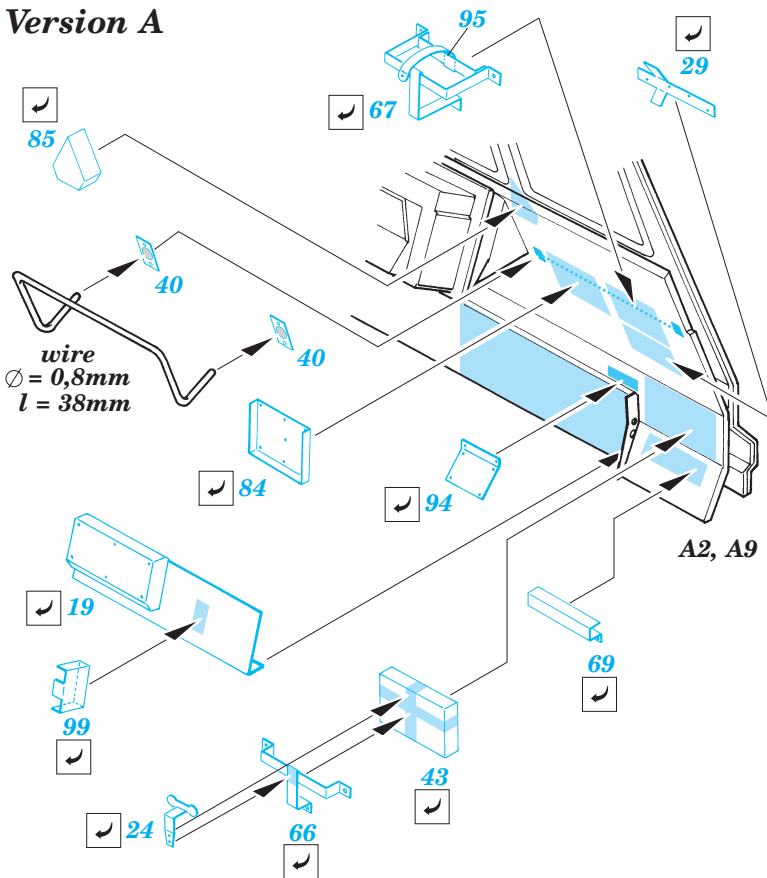
PHOTO-ETCHED PARTS
LEPTANÉ DÍLY

PARTS TO BE REMOVED
DÍLY K ODSTRANĚNÍ

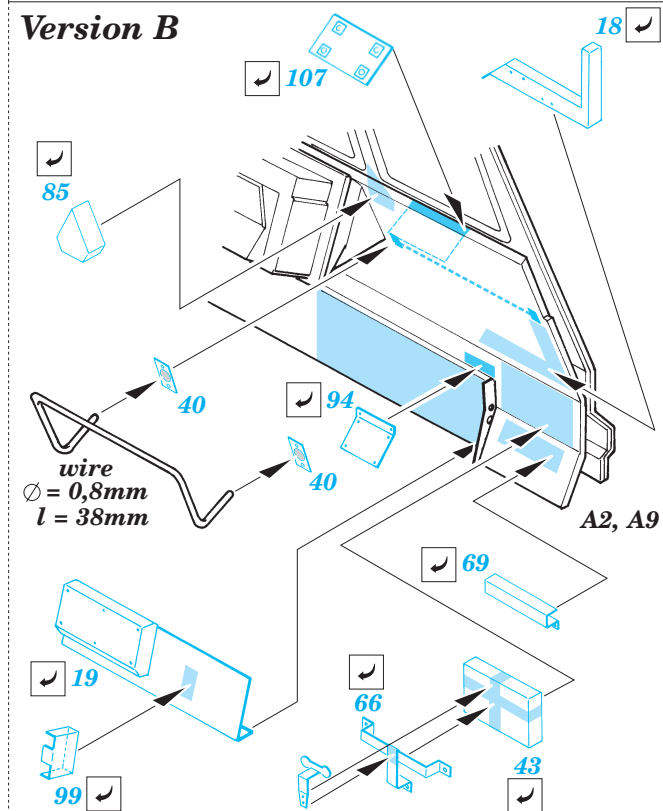
FILL
TMELIT

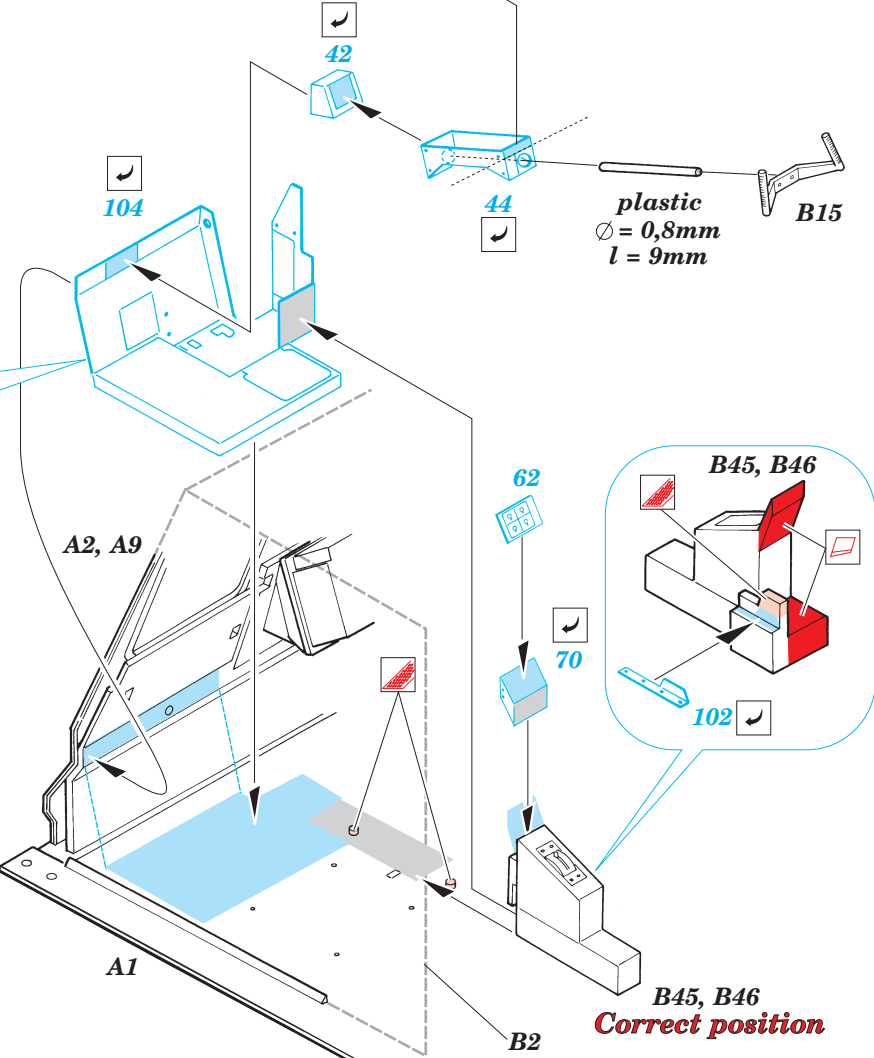
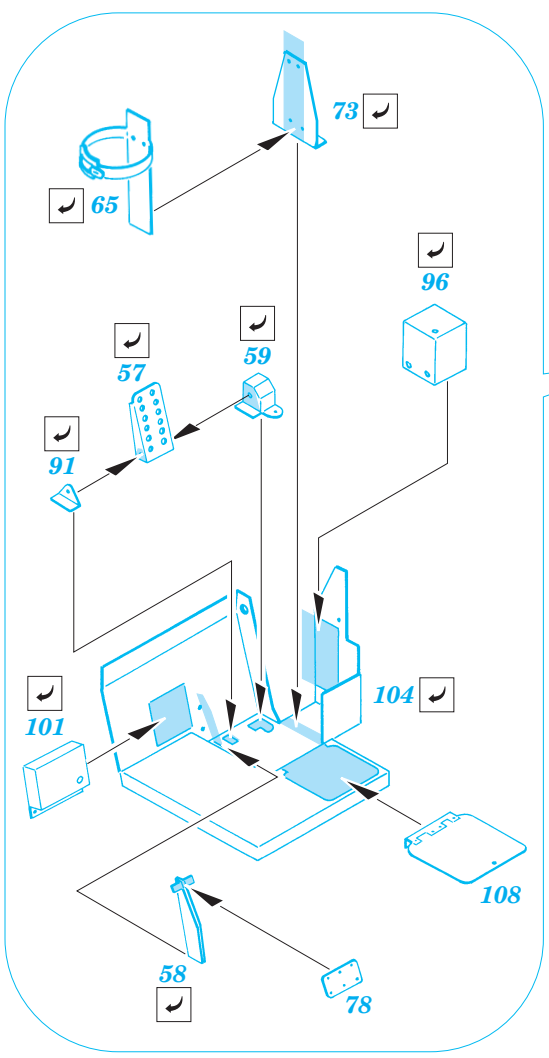
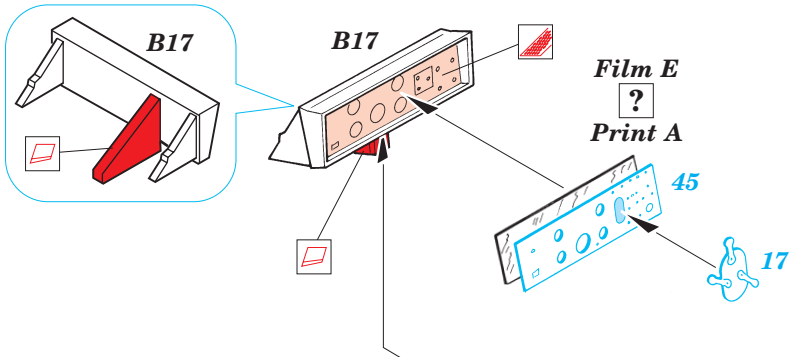
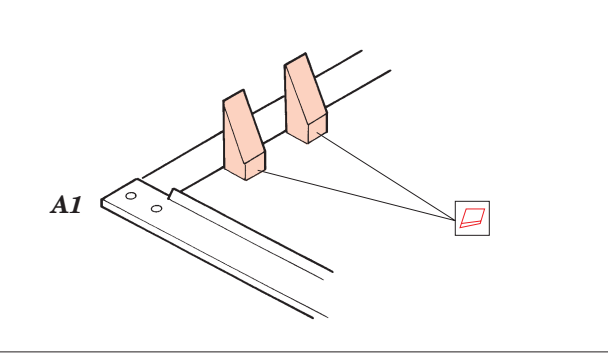
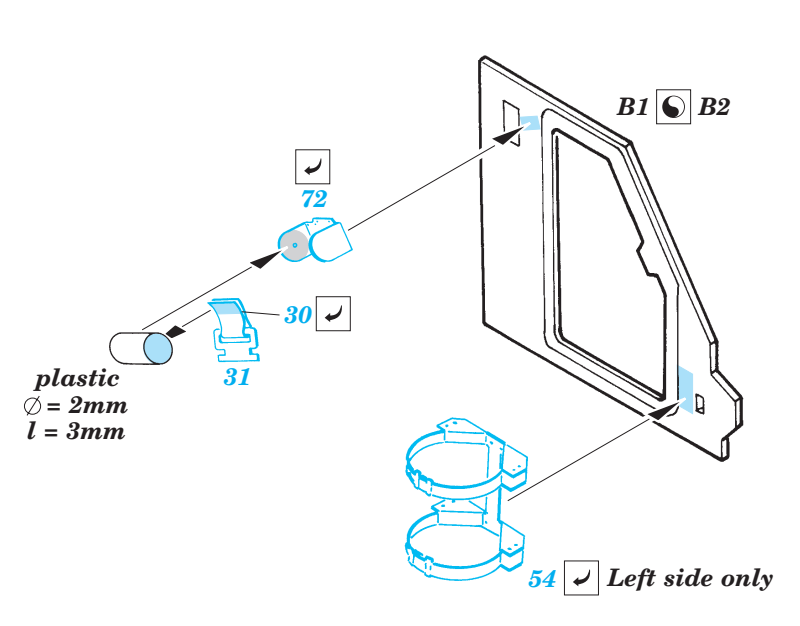
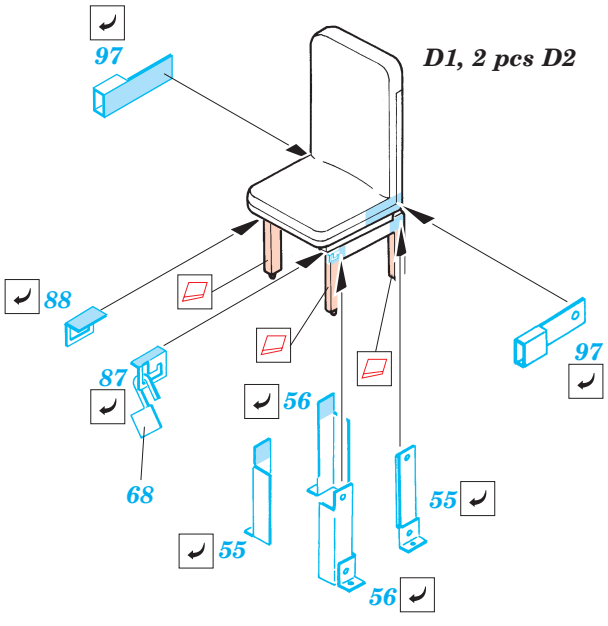


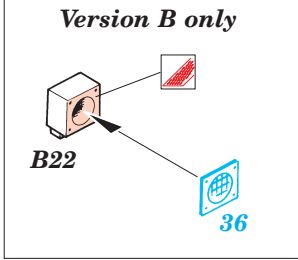
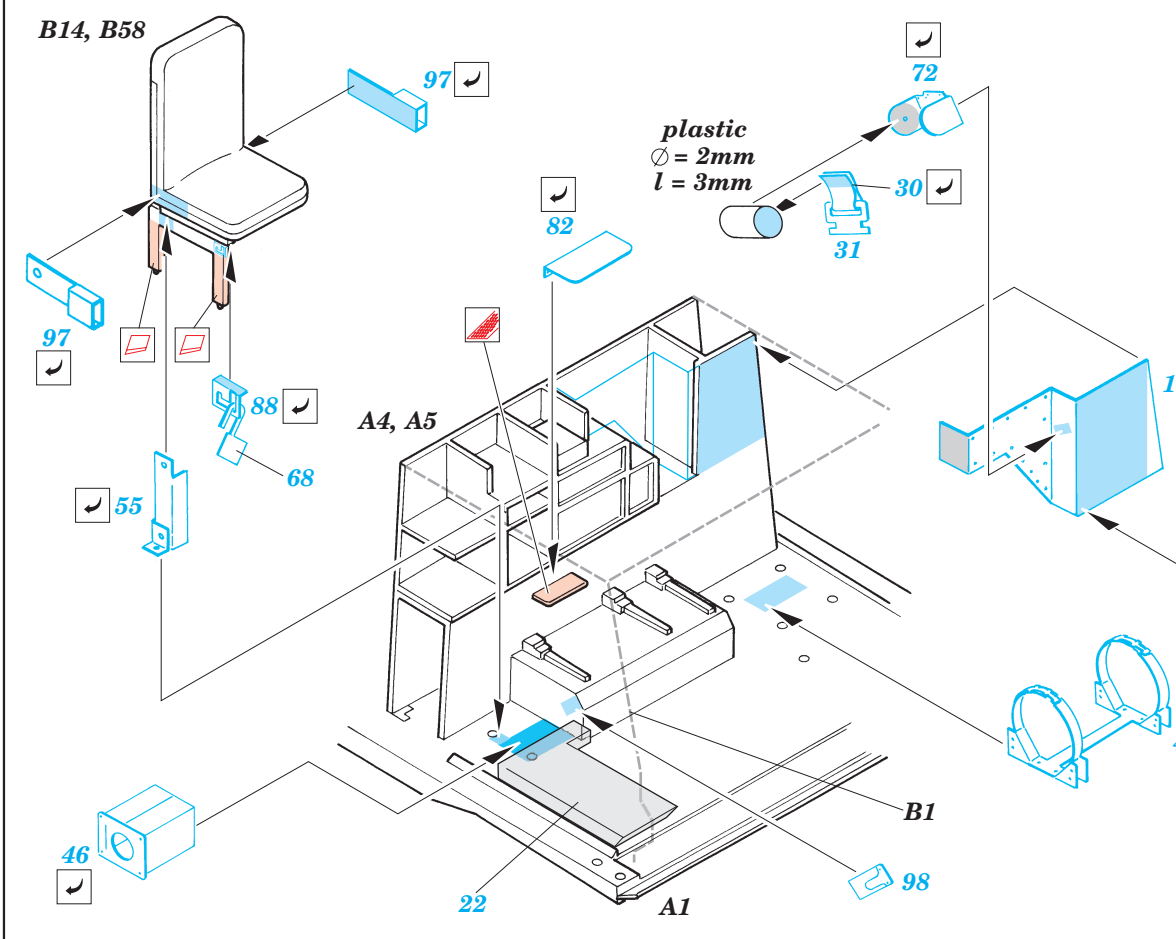
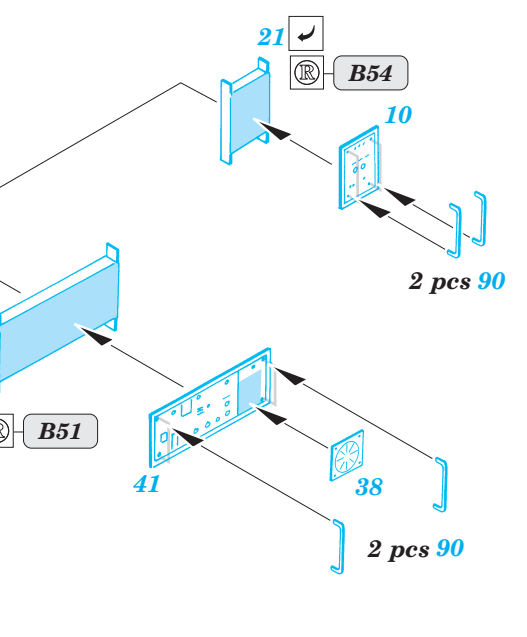
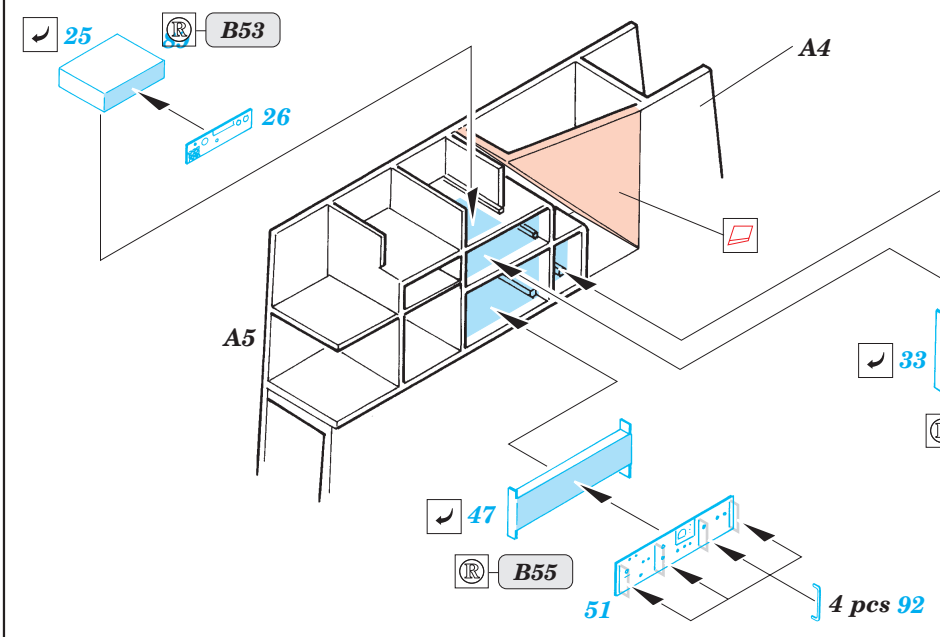
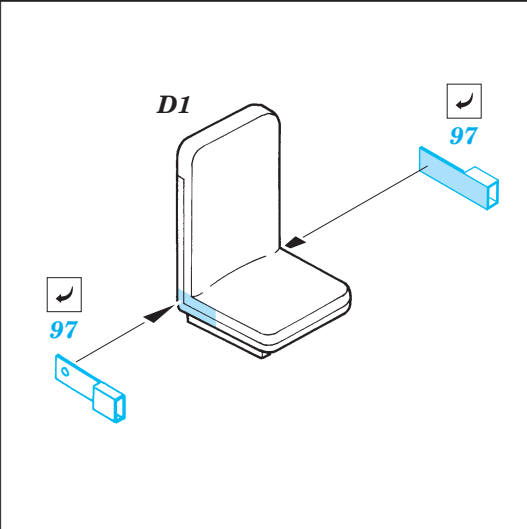
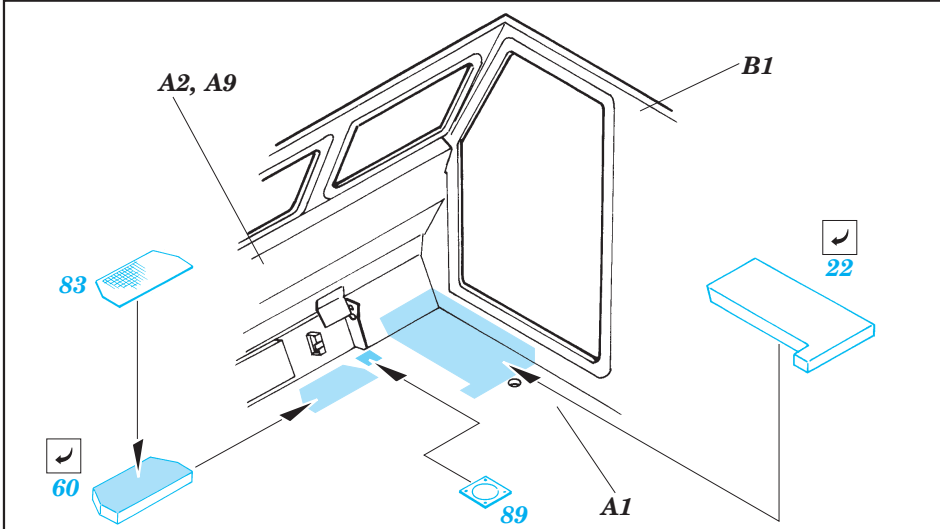
Version A



Version B

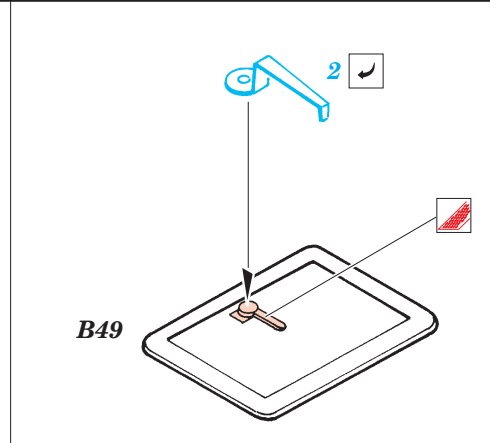
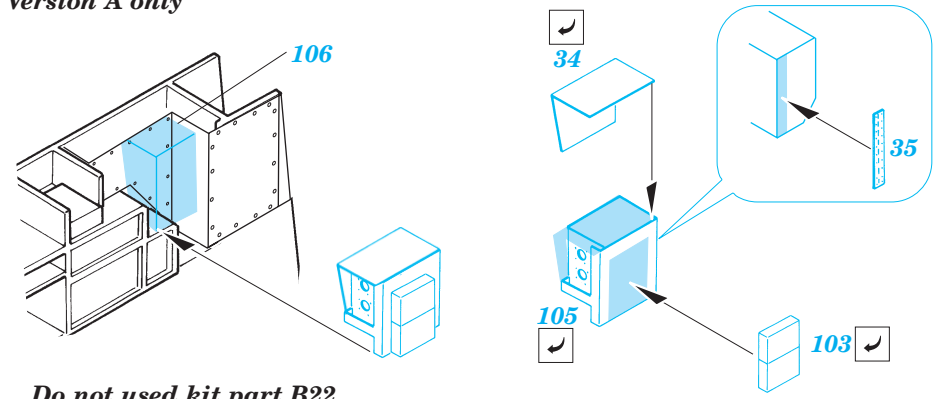






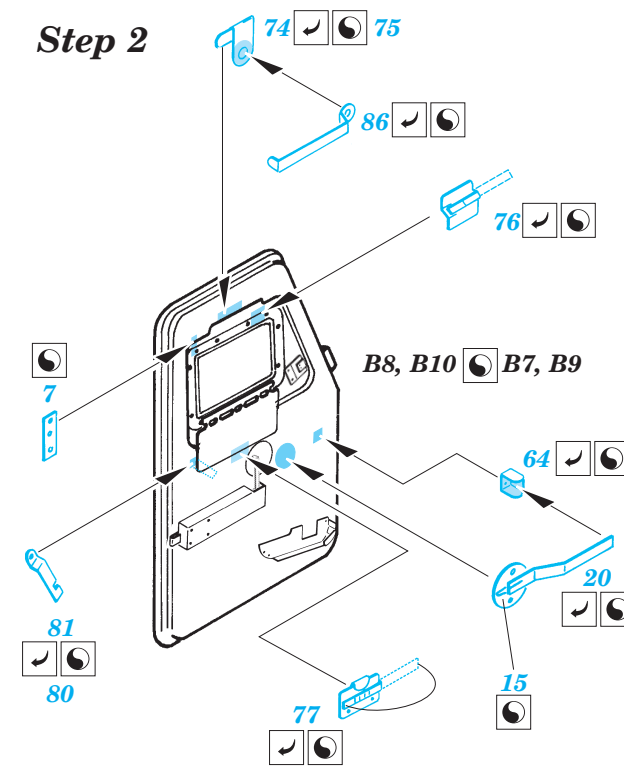
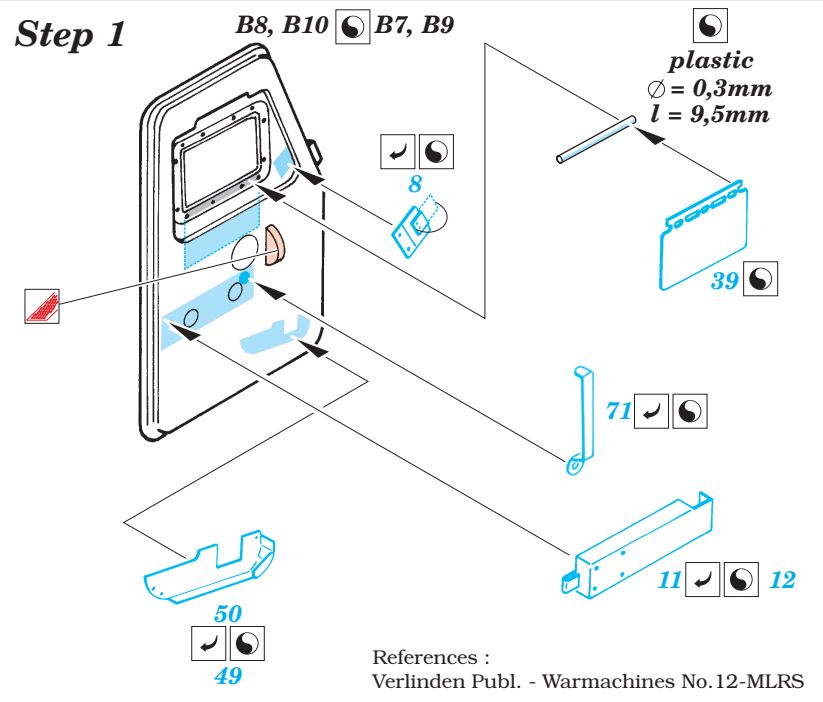
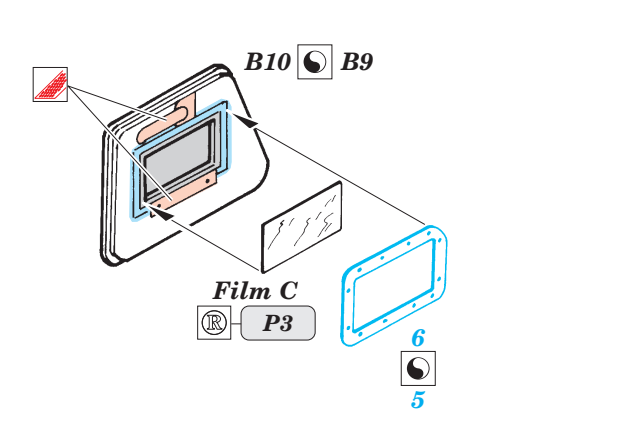
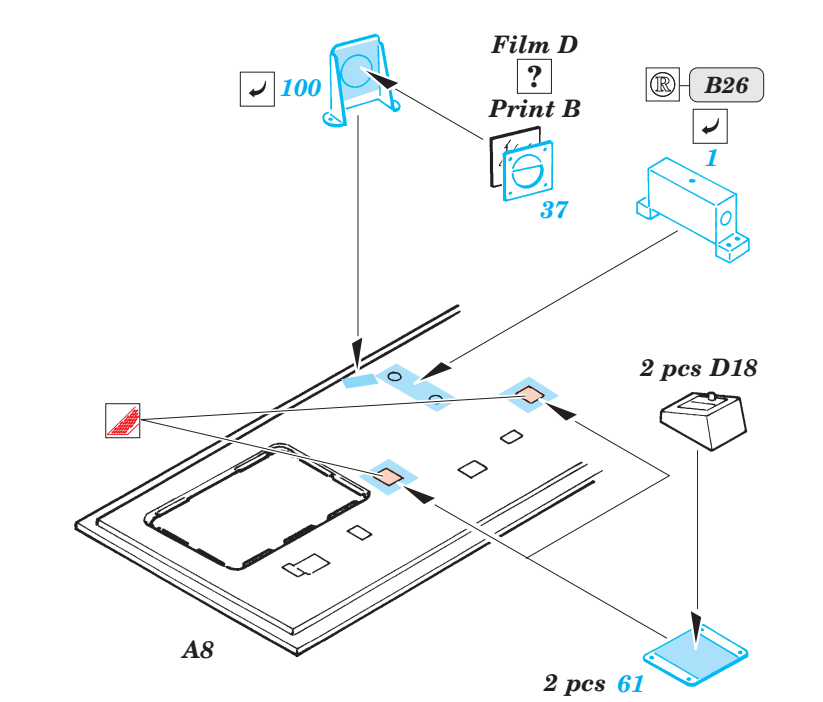
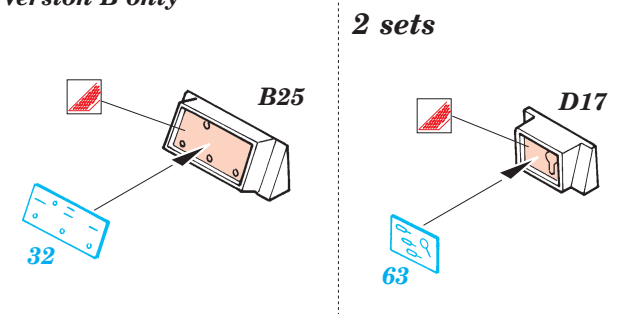
plastic
 $\varnothing = 2mm$
 $l = 3mm$

Version A only



Do not used kit part B22

Version B only



References : Verlinden Publ. - Warmachines No.12-MLRS

