

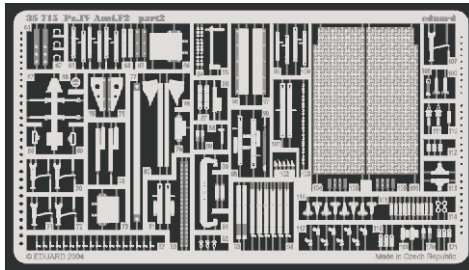
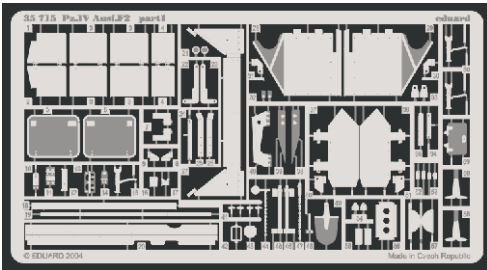


Pz.IV Ausf.F2

1/35 scale detail set for Dragon kit No.9019 • sada detailů pro model 1/35 Dragon No.9019

eduard

35 715



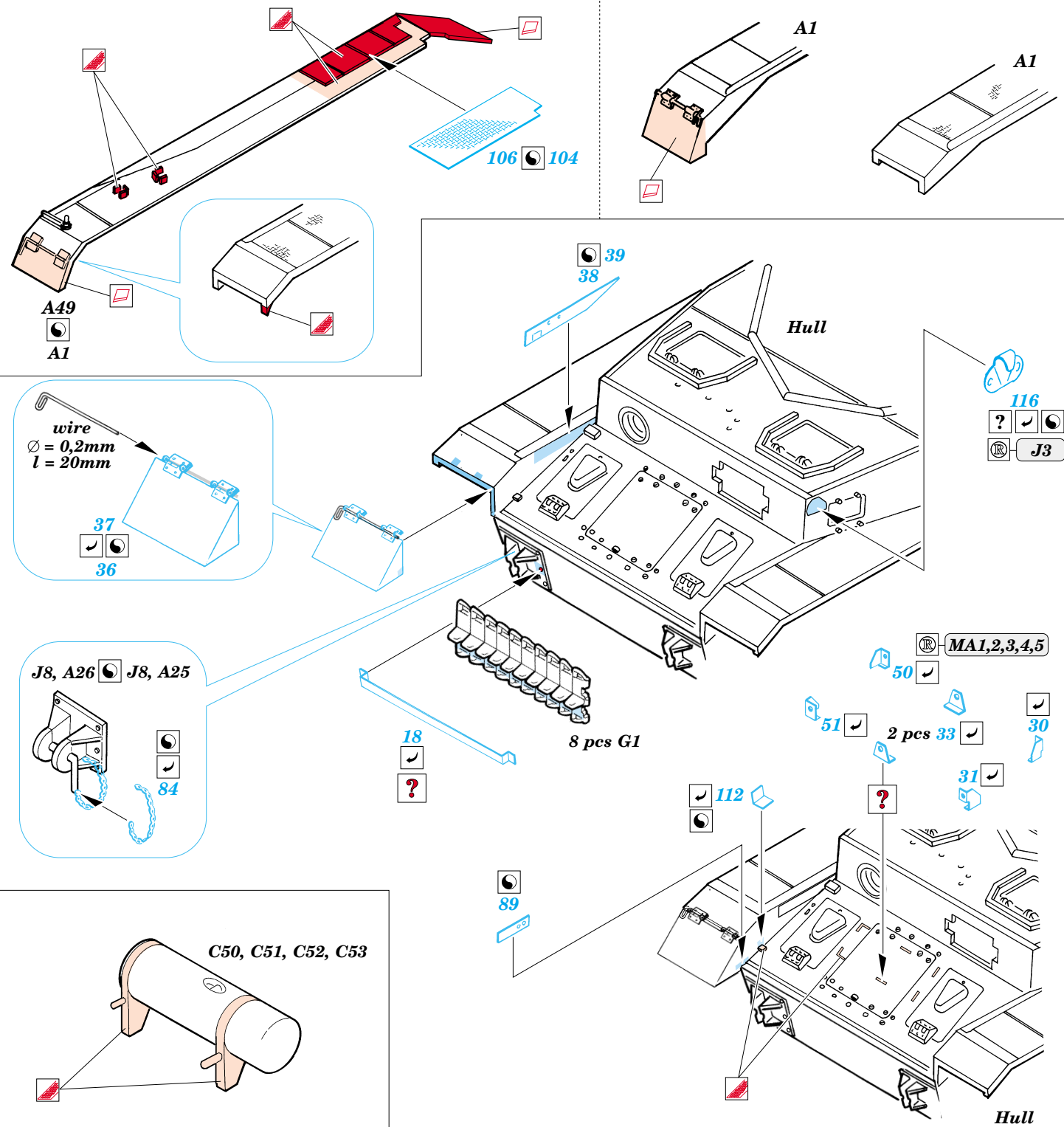
- APPLY EXPRESS MASK AND PAINT BEFORE GLUING
POUŽIT EXPRESS MASK NABARVIT PŘED SLEPENÍM
- SYMMETRICAL ASSEMBLY
SYMETRICKÁ MONTÁŽ
- REMOVE
ODSTRANIT
- GRIND
OBROUSIT
- DRILL HOLE
VRTAT OTVOR
- BEND
OHNOUT
- OPTION
VOLBA
- REPLACE
NAHRADIT

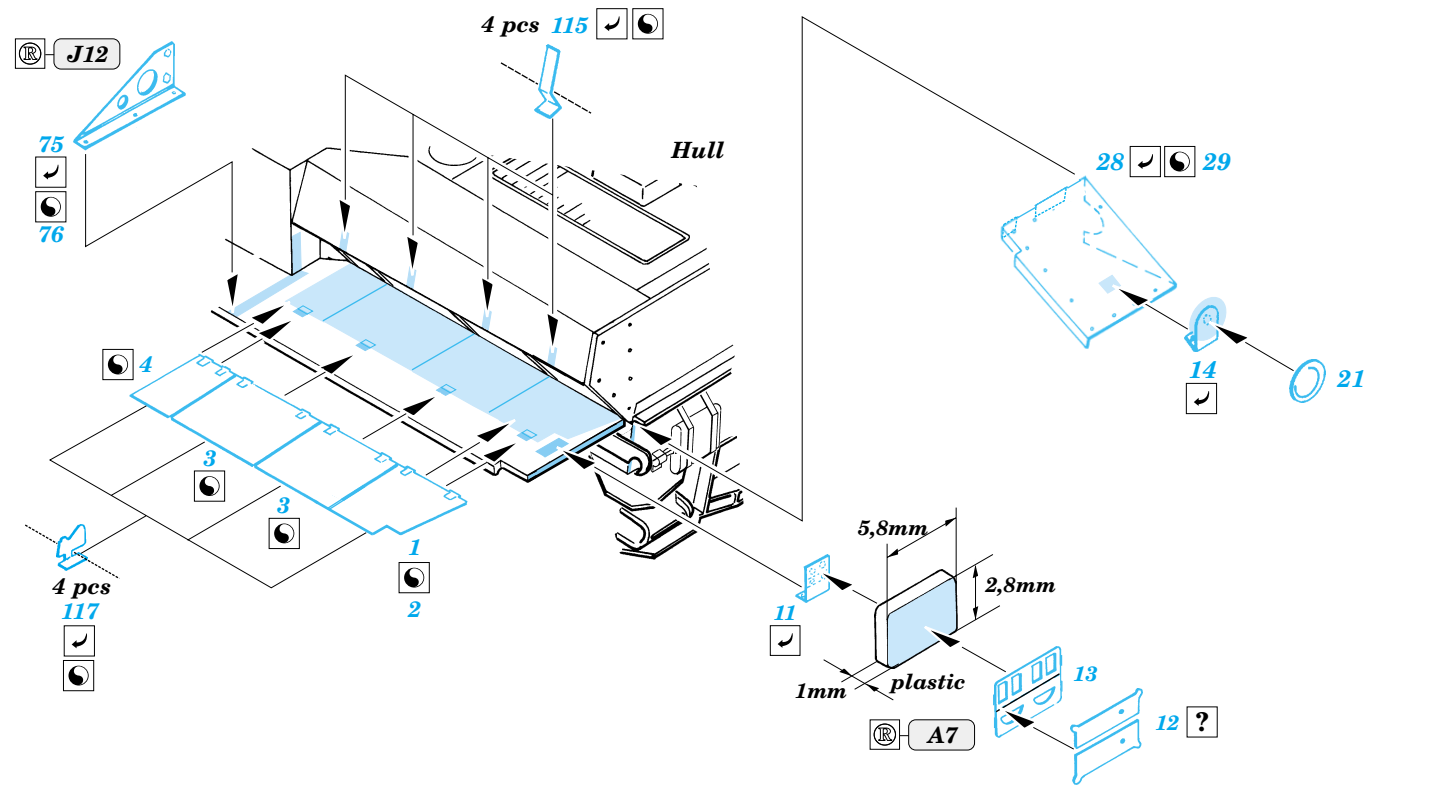
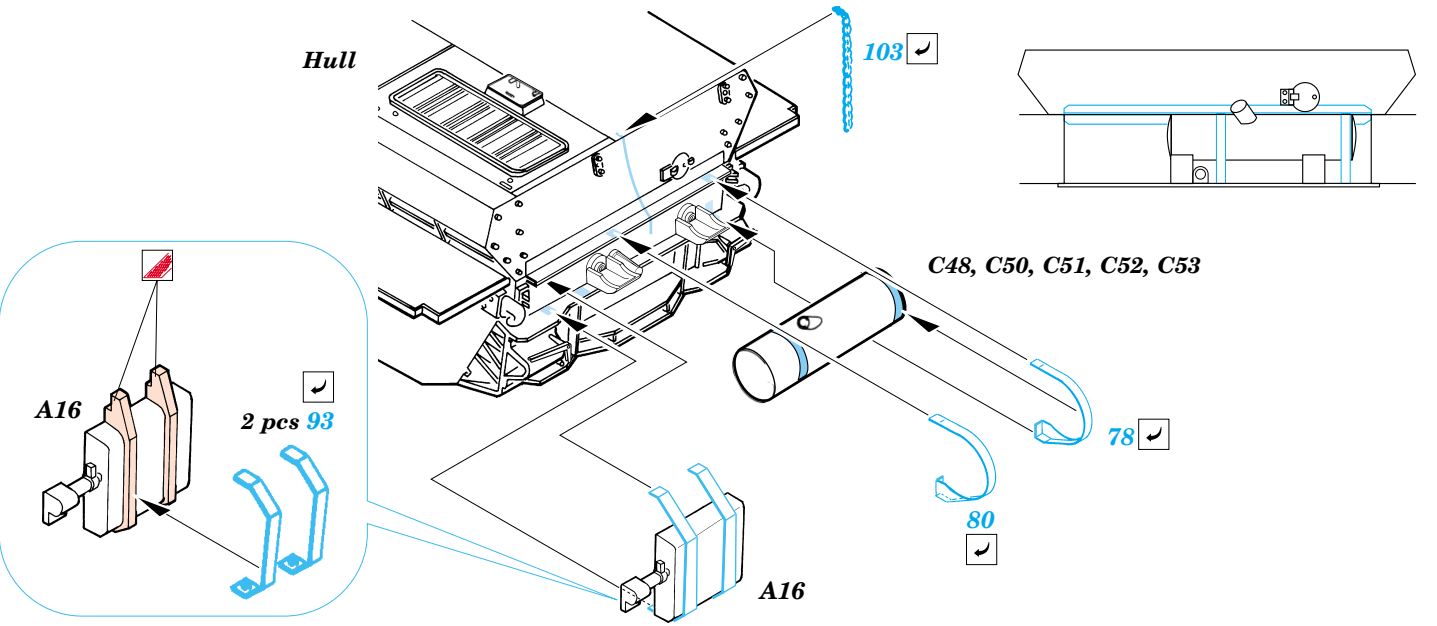
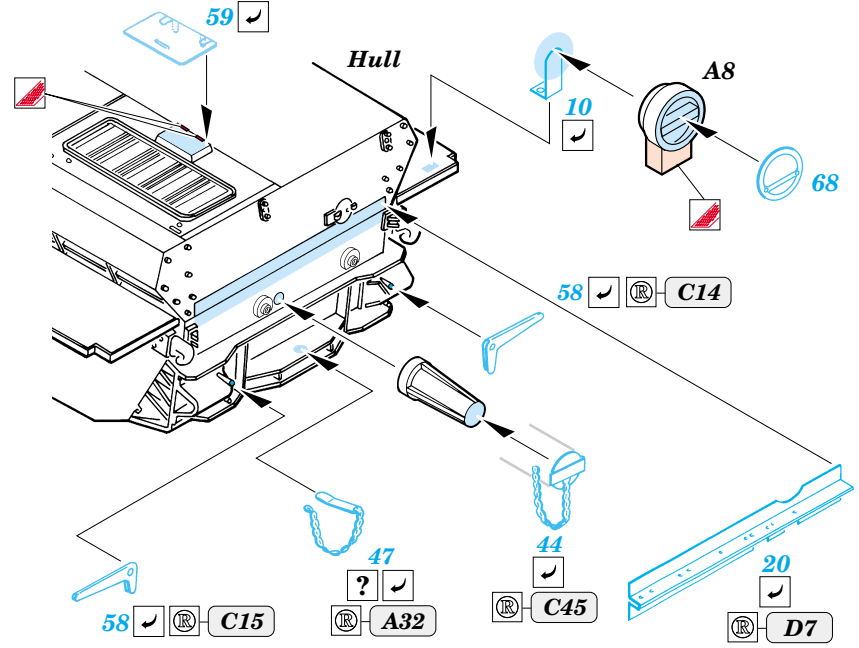
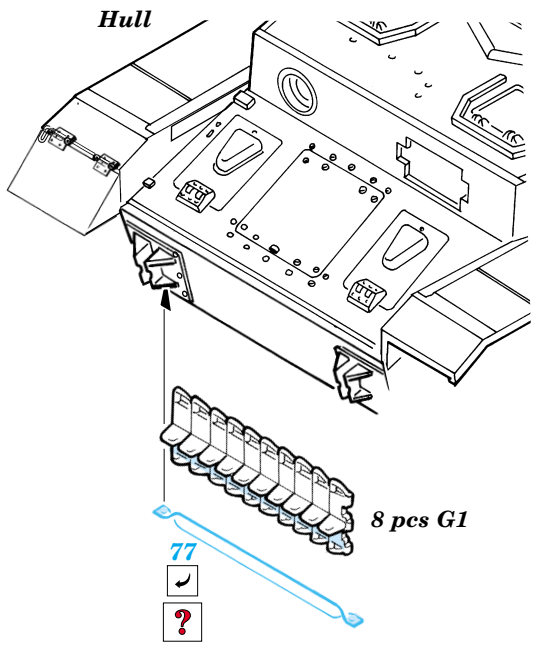
ORIGINAL KIT PARTS
PŮVODNÍ DÍLY STAVEBNICE

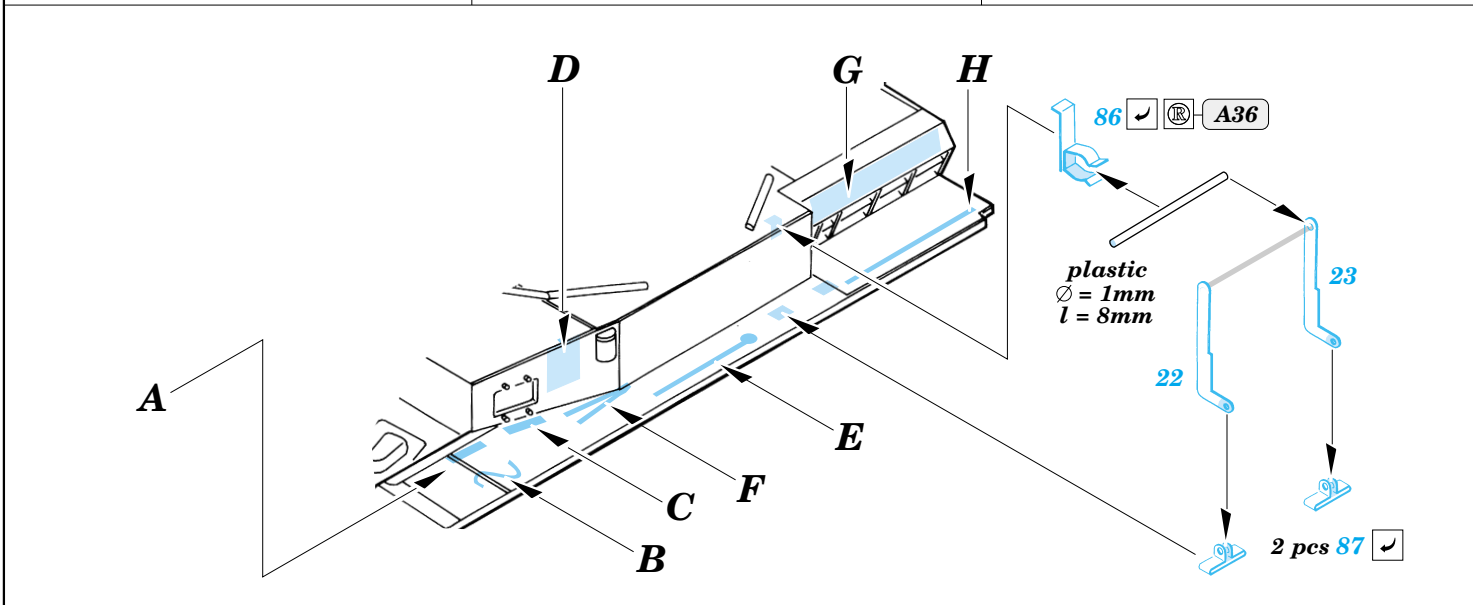
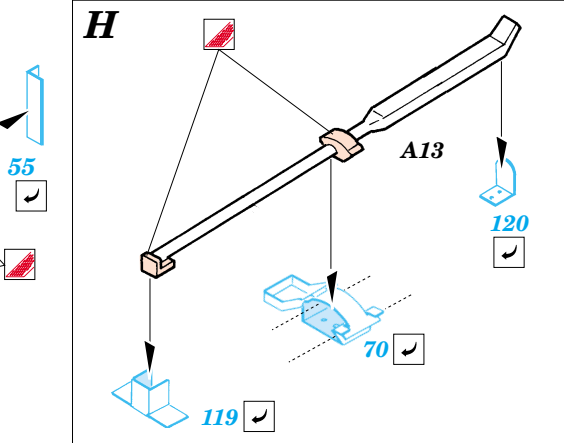
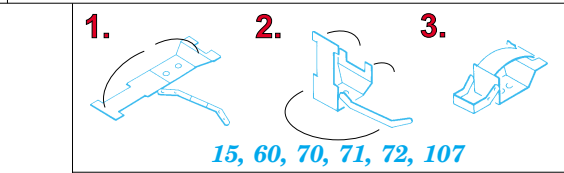
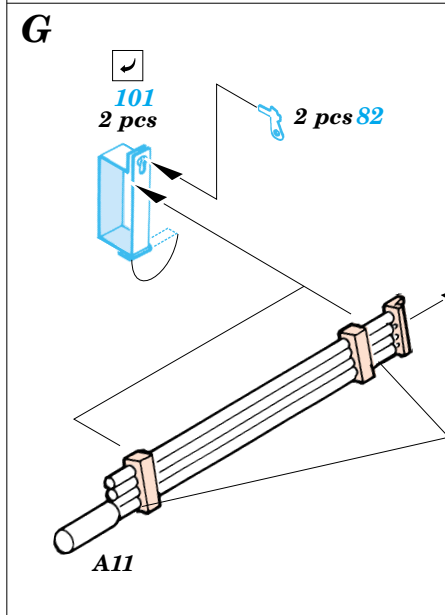
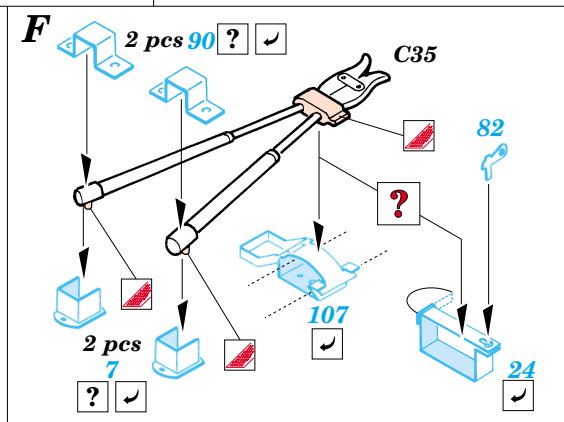
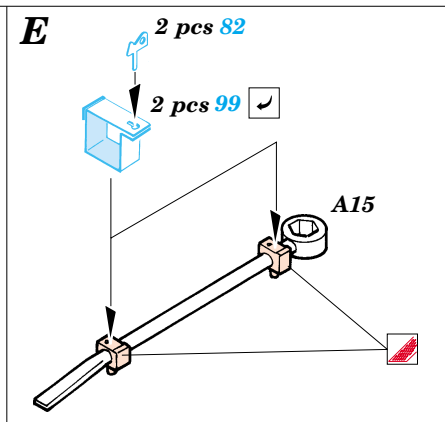
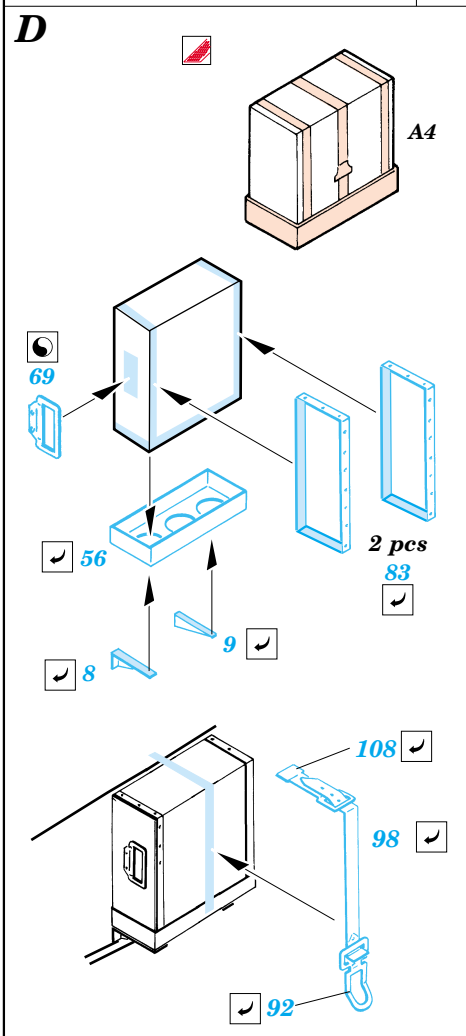
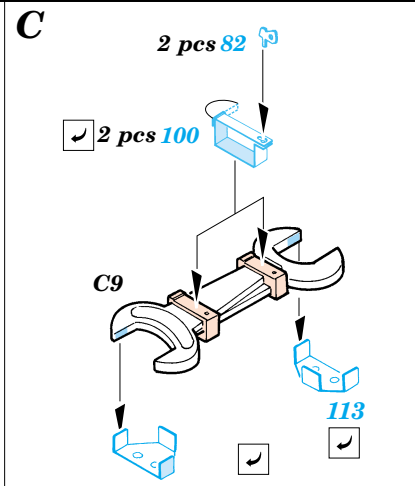
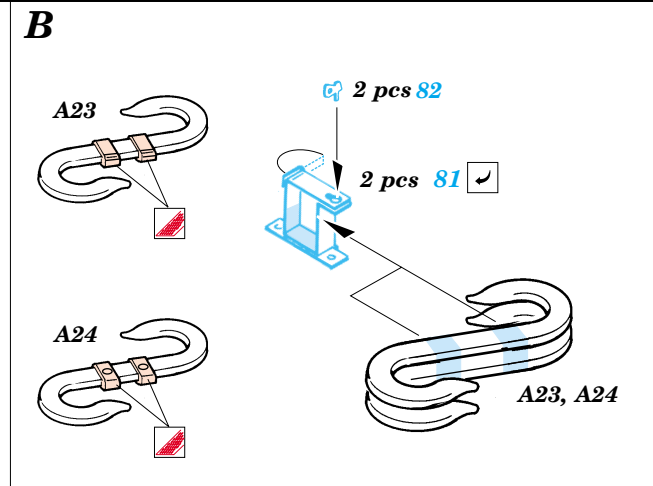
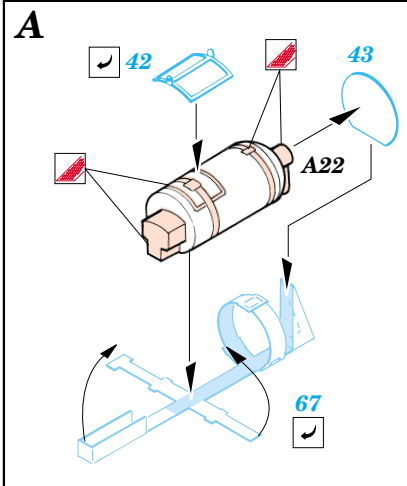
PHOTO-ETCHED PARTS
LEPTANÉ DÍLY

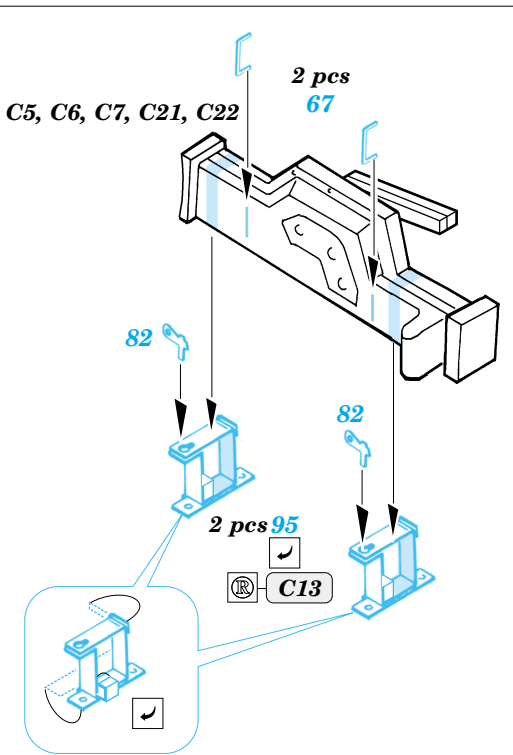
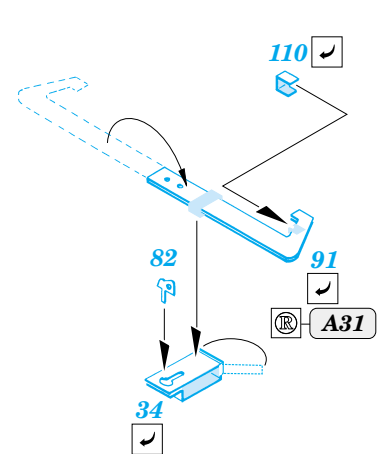
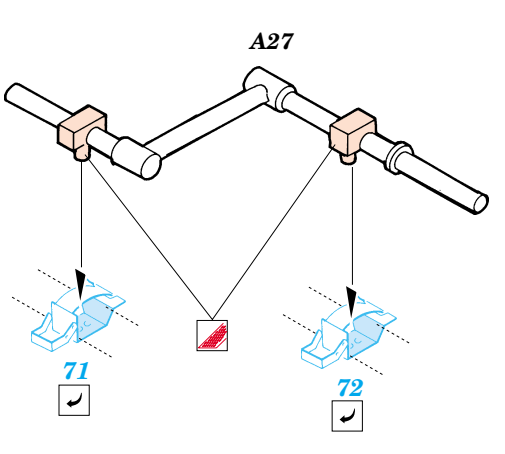
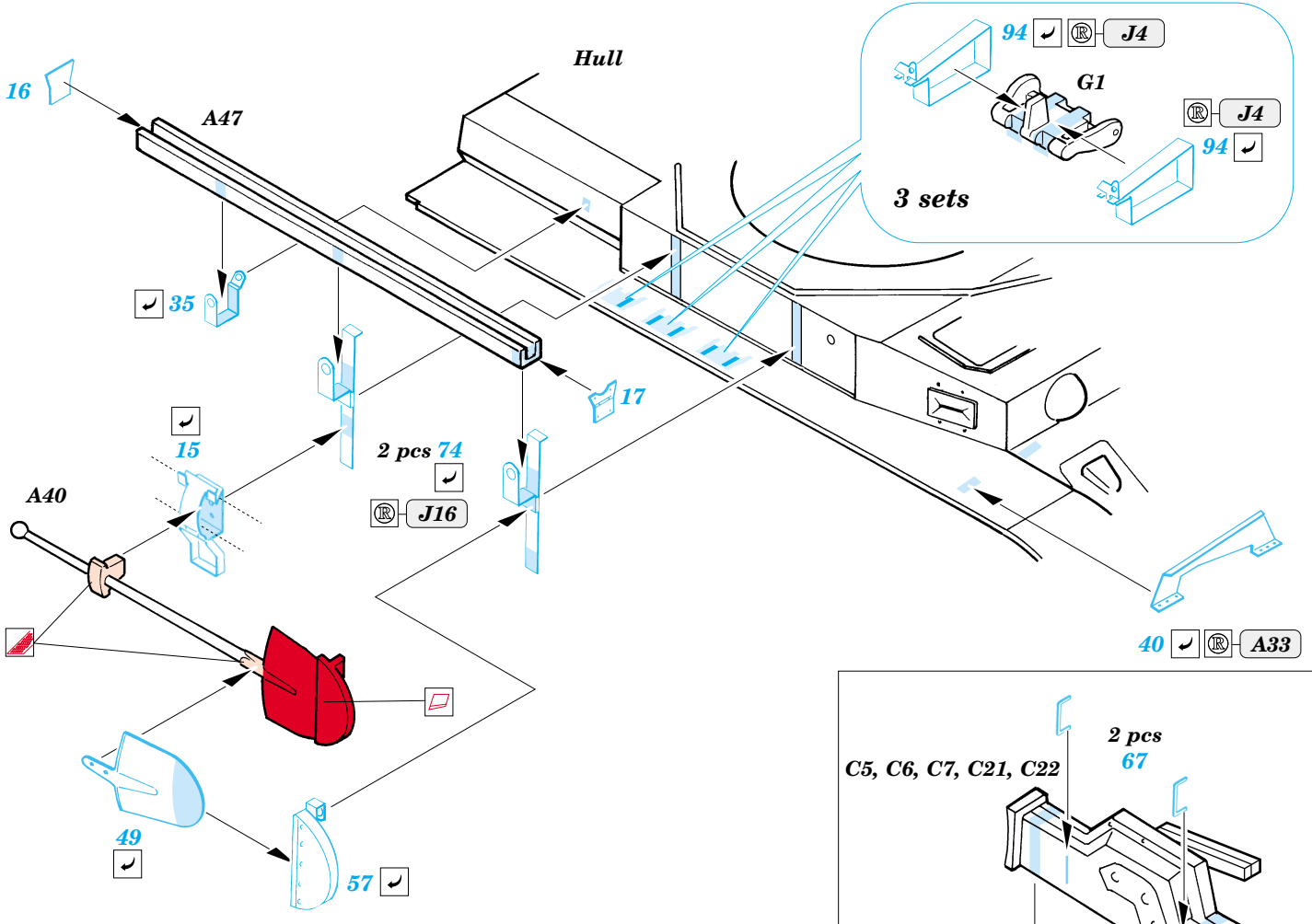
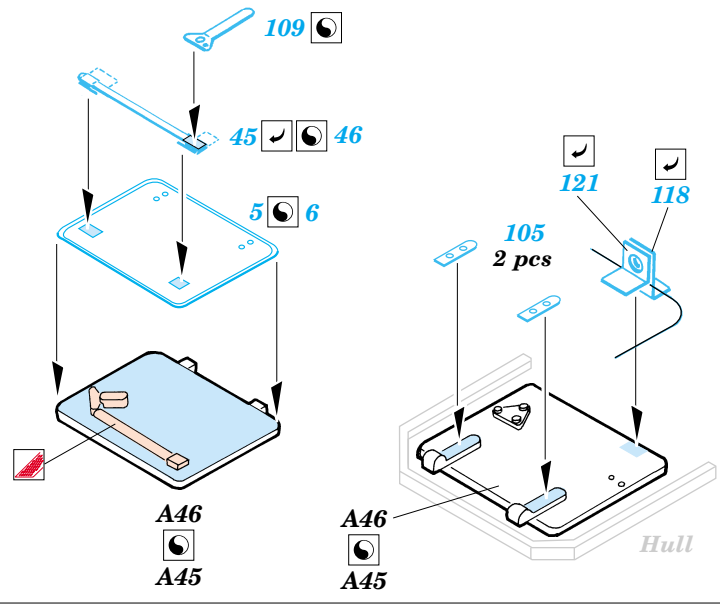
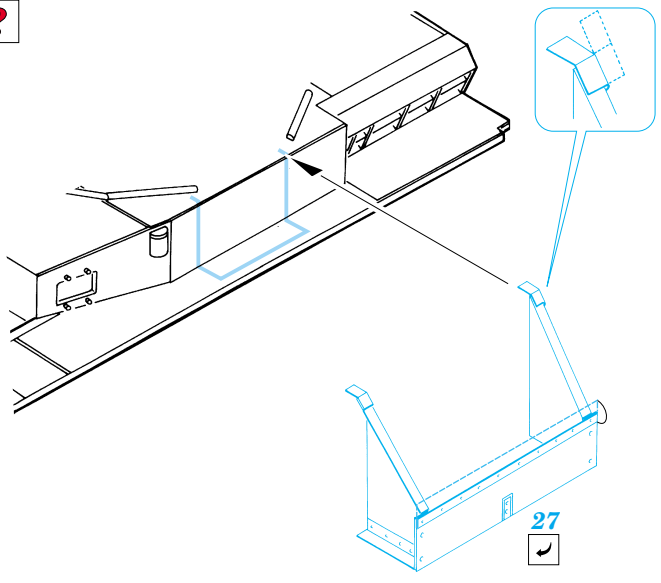
PARTS TO BE REMOVED
DÍLY K ODSTRANĚNÍ

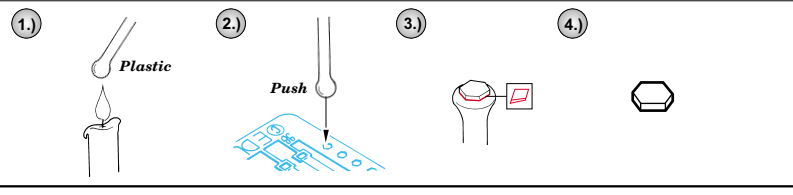
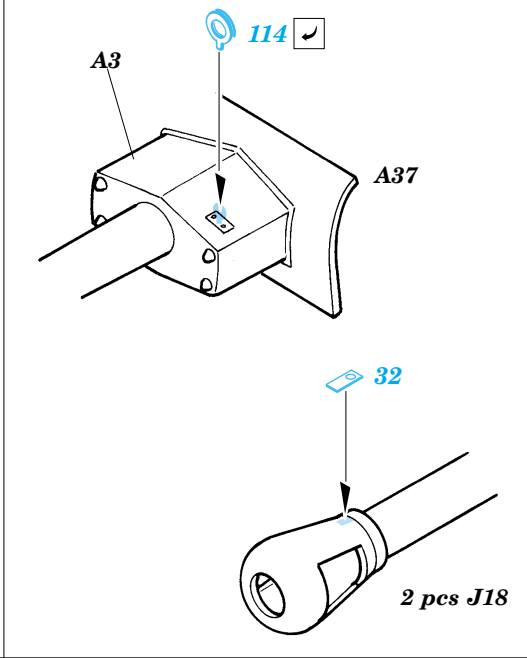
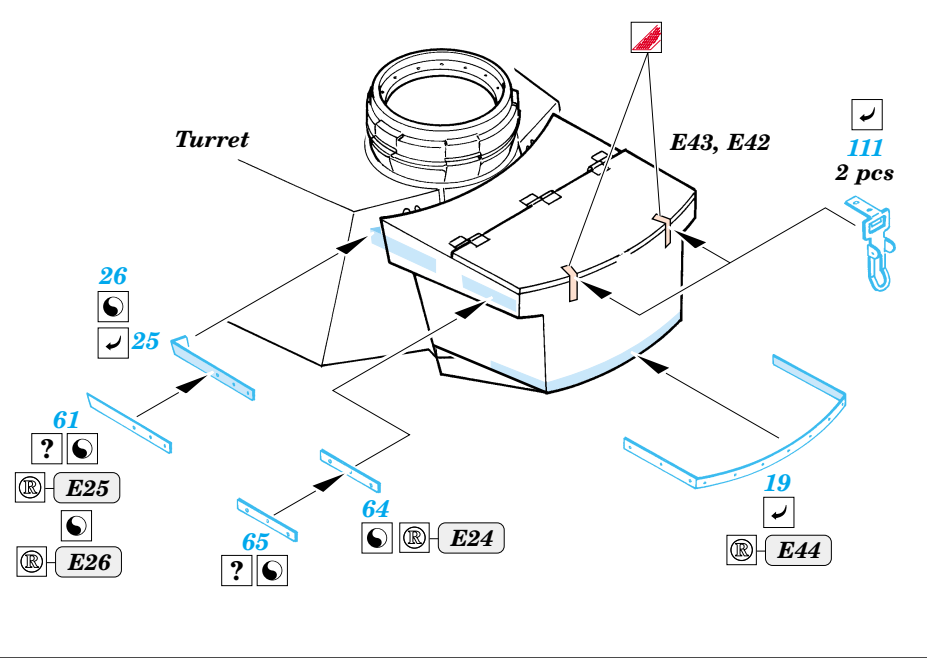
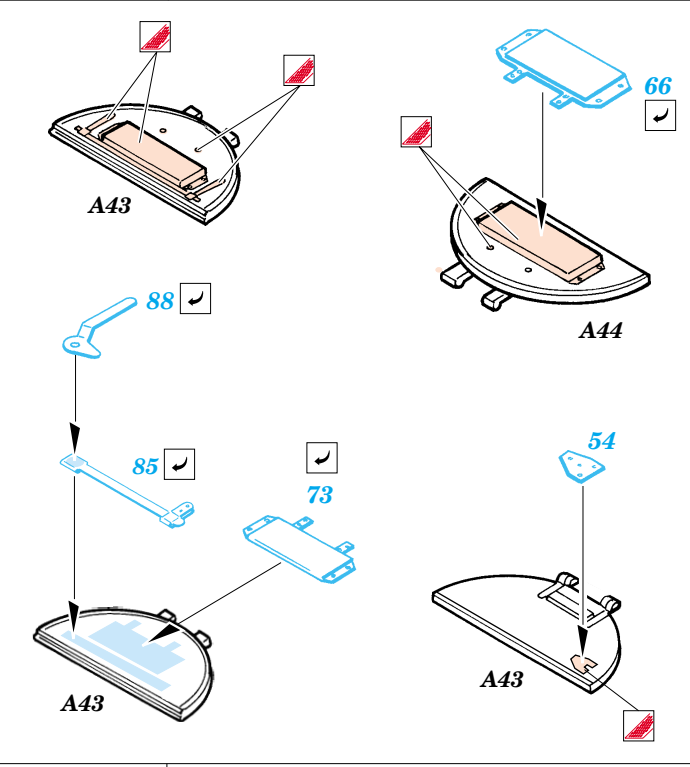
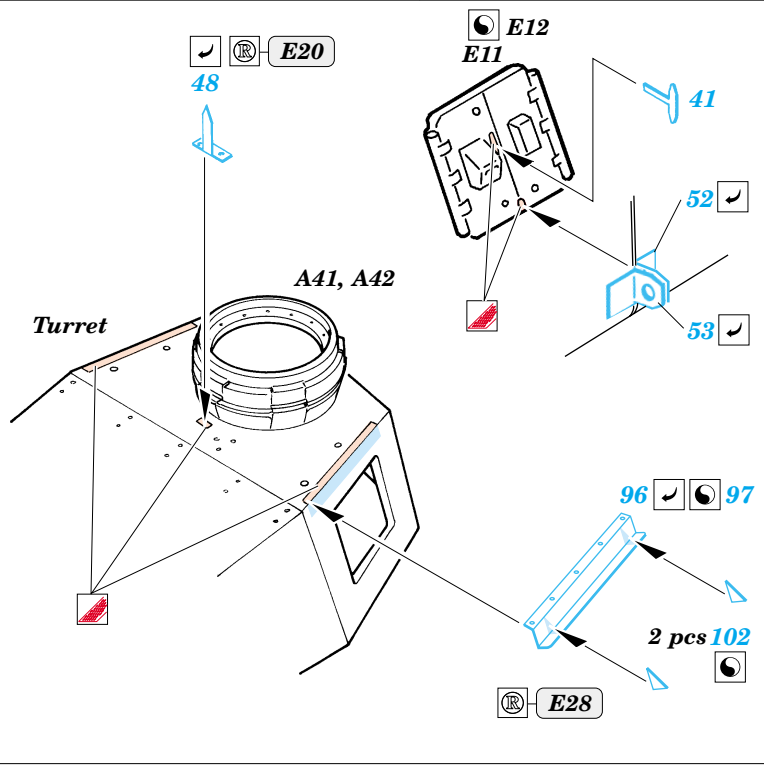
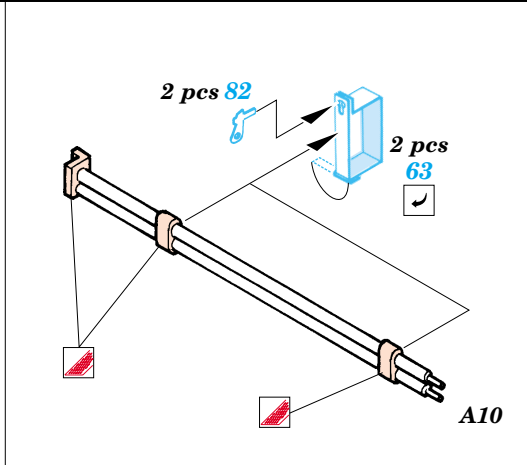
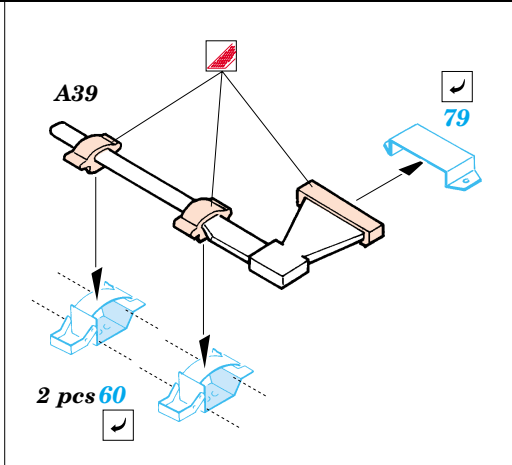
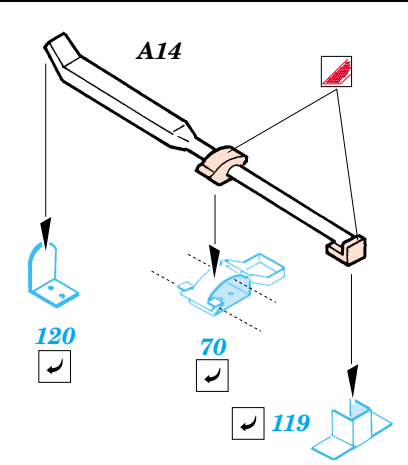
FILL
TMELIT











REFERENCES:
 -Achtung Panzer No.1 : Panzerkampfwagen IV
 -Motorbuch Verlag : Begleitwagen Panzerkampfwagen IV
 -Trojca No.5 : Pz.Kpfw.IV AusfF/G