

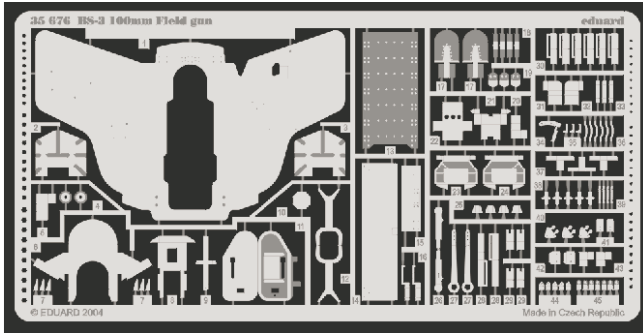


# BS-3 100mm Field gun

1/35 scale detail set for ICM kit No.35 141 • sada detailů pro model 1/35 ICM 35 141

eduard

35 676



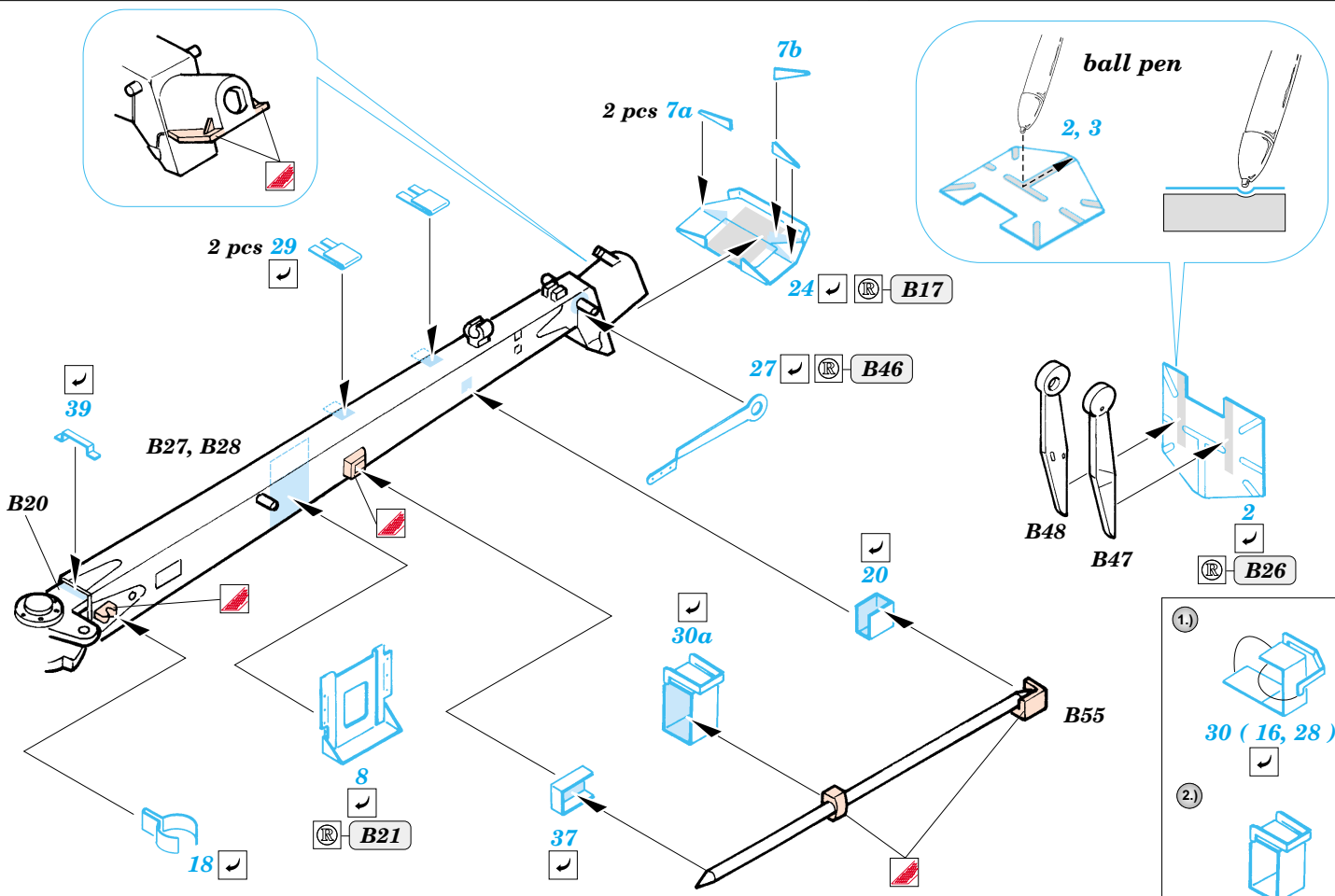
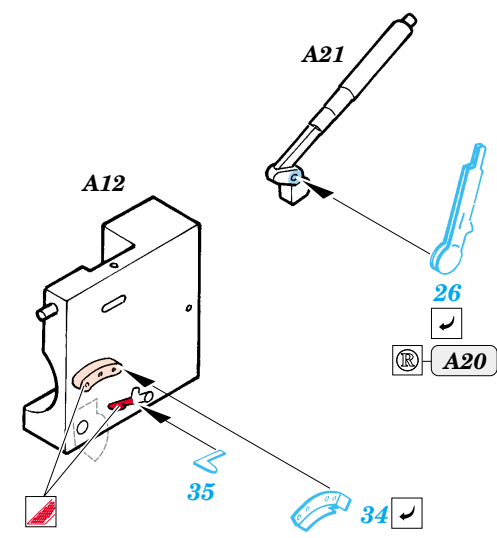
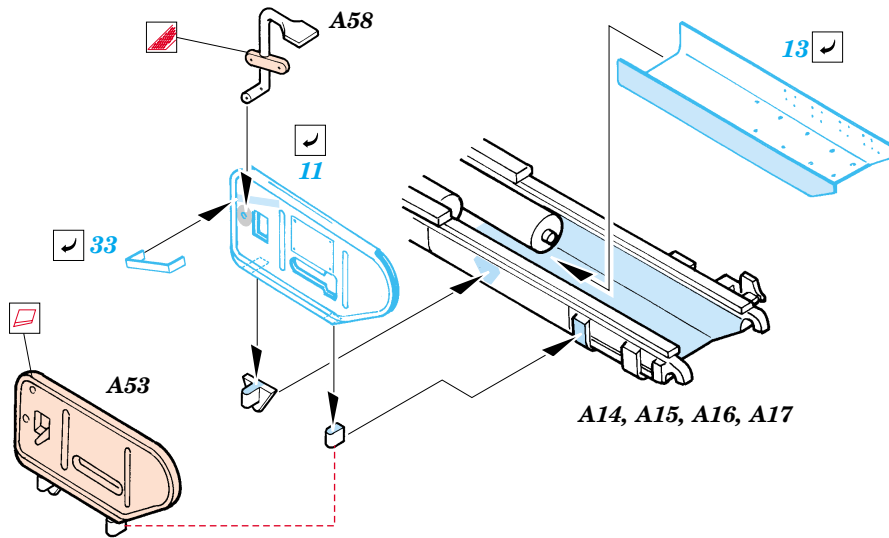
- |  |  |  |                     |
|--|--|--|---------------------|
|  | APPLY EXPRESS MASK AND PAINT BEFORE GLUING<br>POUŽIT EXPRESS MASK NABARVIT PŘED SLEPENÍM |  | BEND<br>OHNOUT      |
|  | SYMMETRICAL ASSEMBLY<br>SYMETRICKÁ MONTÁŽ  |  | OPTION<br>VOLBA     |
|  | REMOVE<br>ODSTRANIT  |  | REPLACE<br>NAHRADIT |
|  | GRIND<br>OBROUSIT  |  |                     |
|  | DRILL HOLE<br>VRTAT OTVOR  |  |                     |

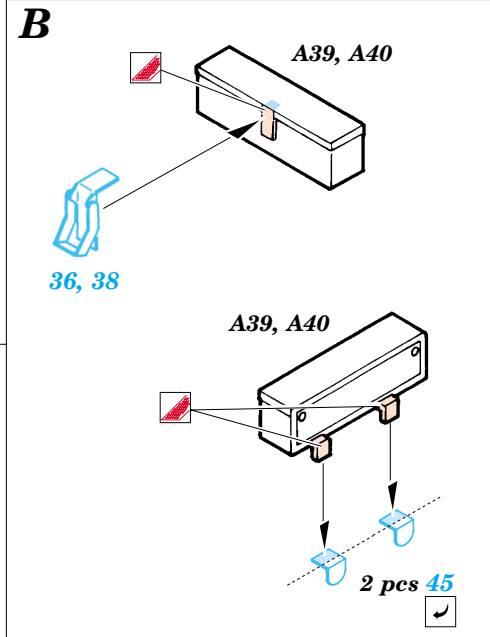
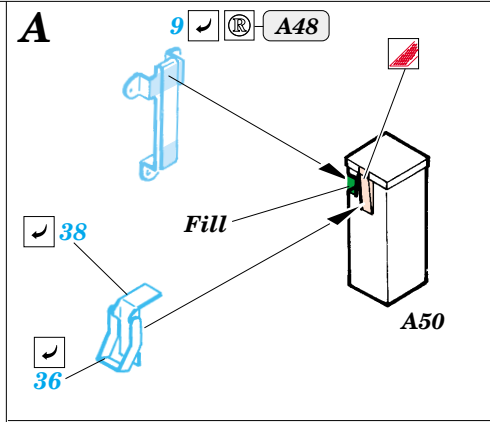
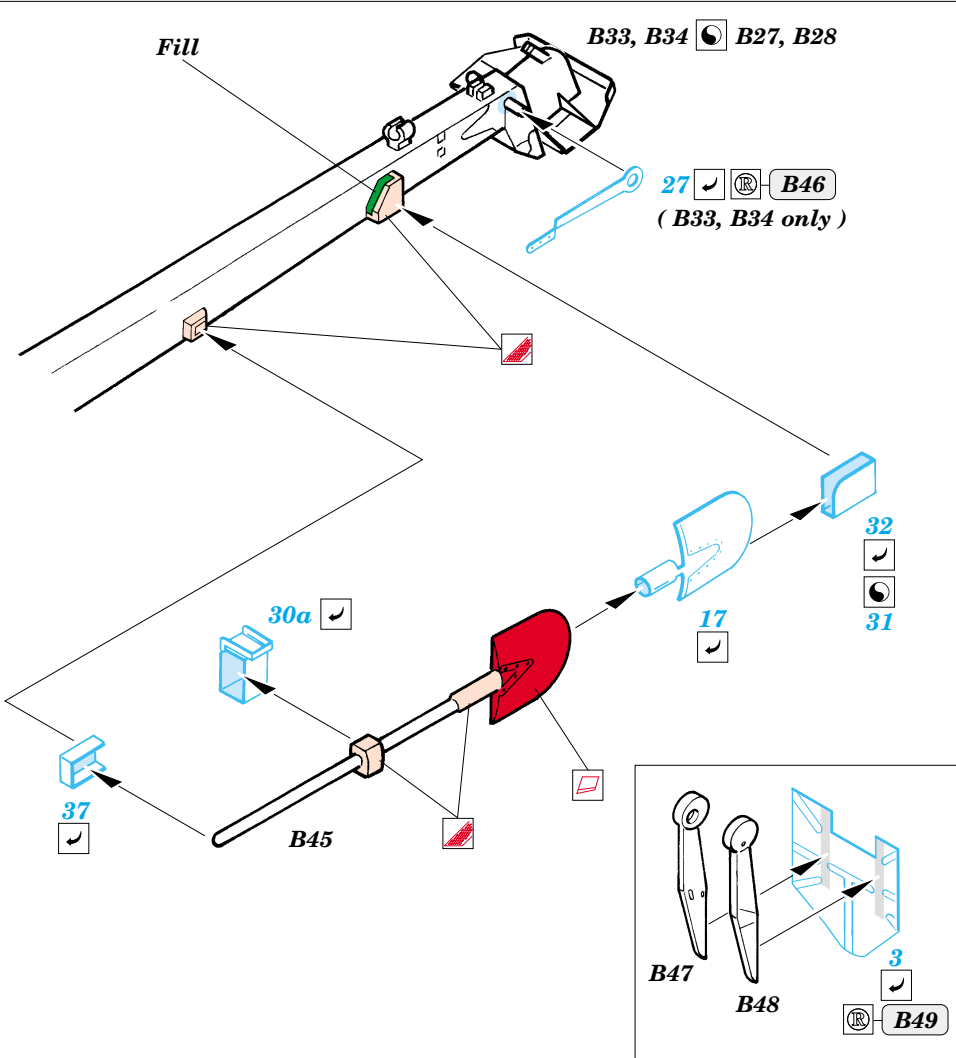
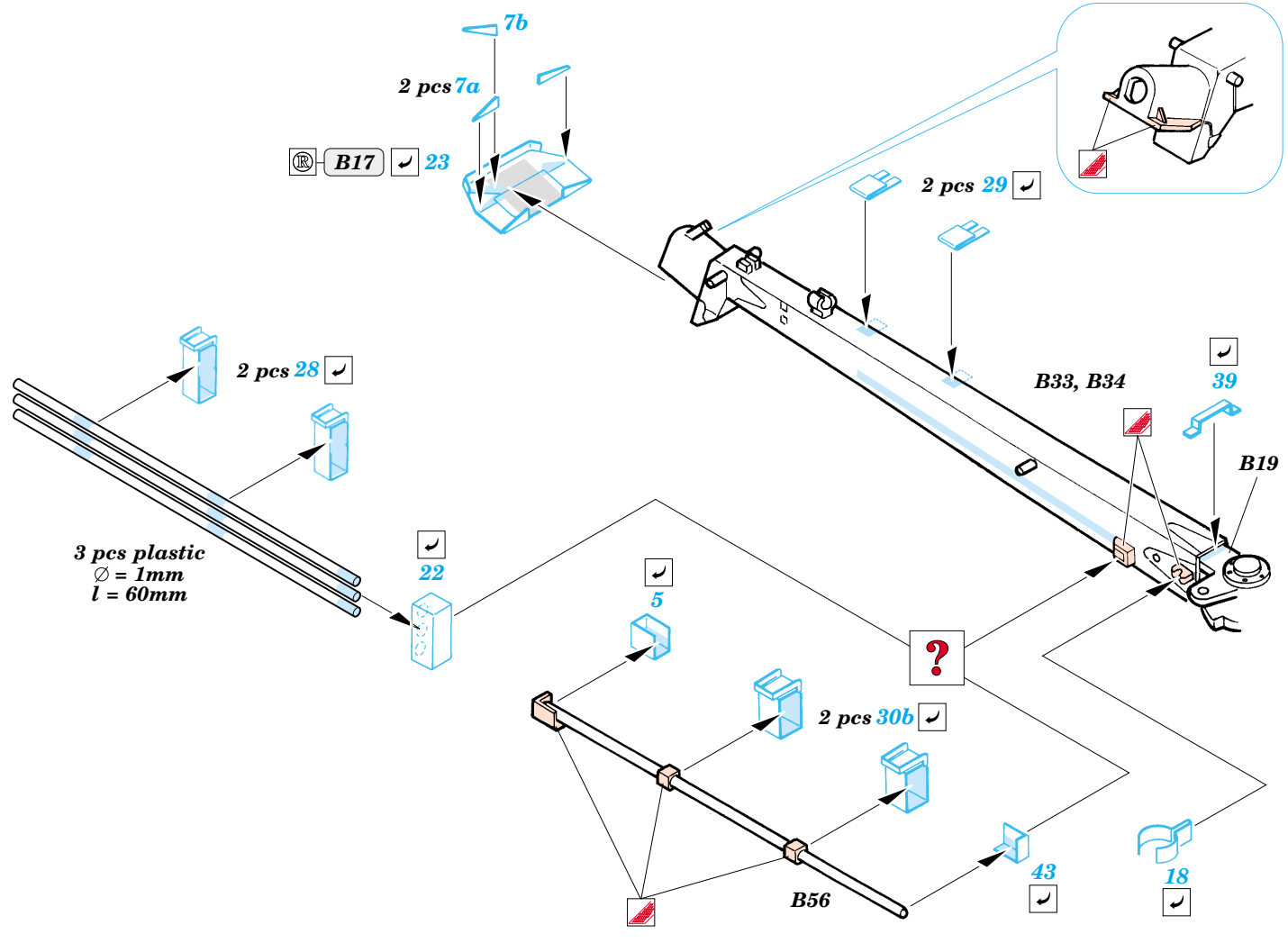
ORIGINAL KIT PARTS  
PŮVODNÍ DÍLY STAVEBNICE

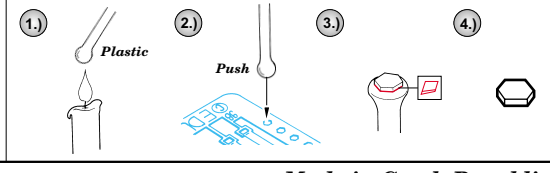
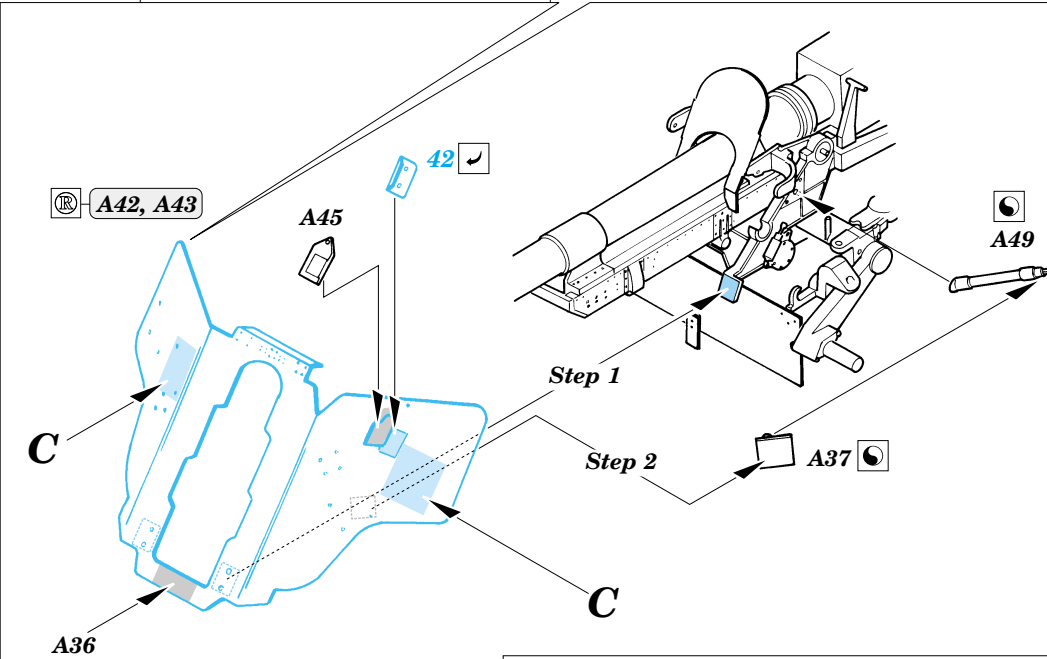
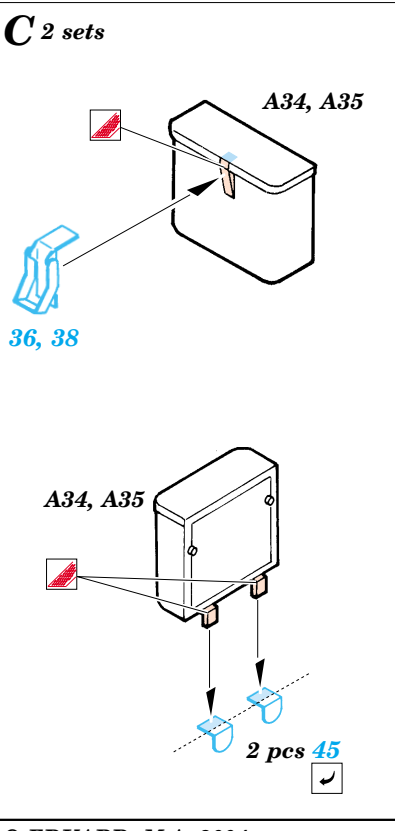
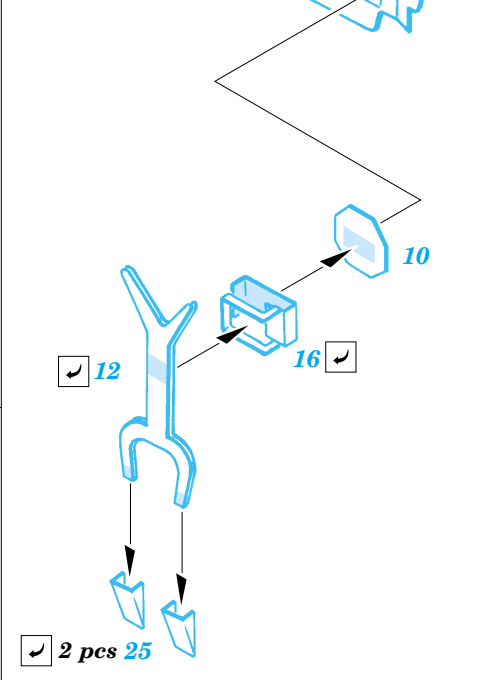
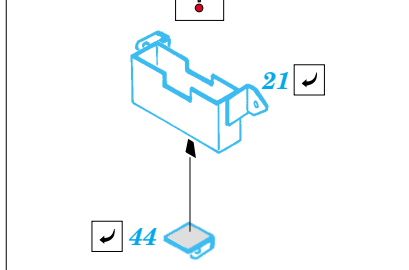
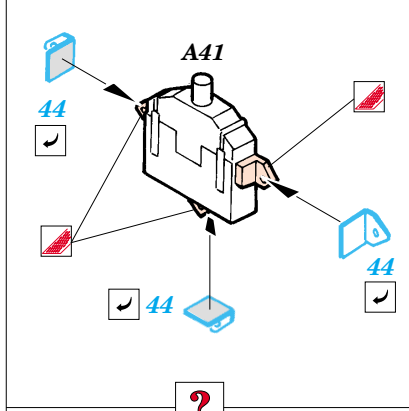
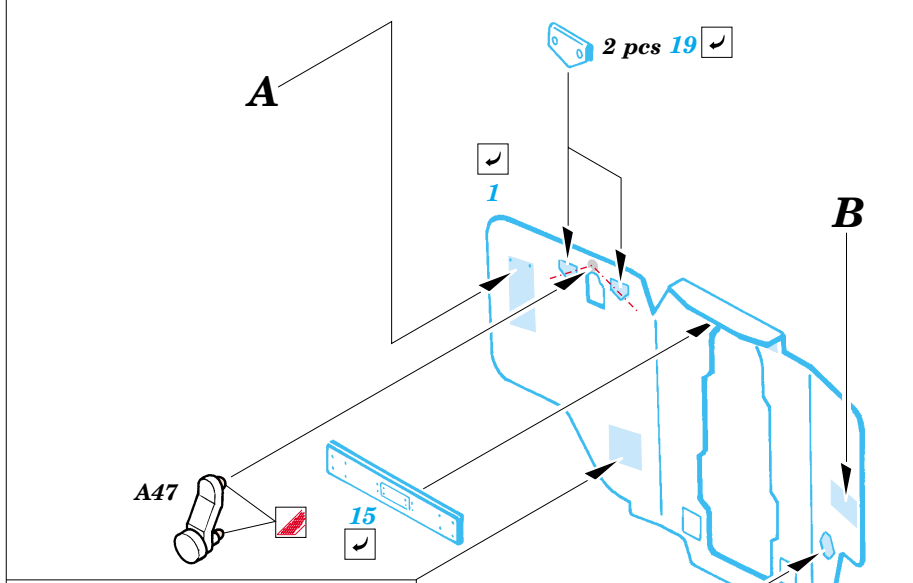
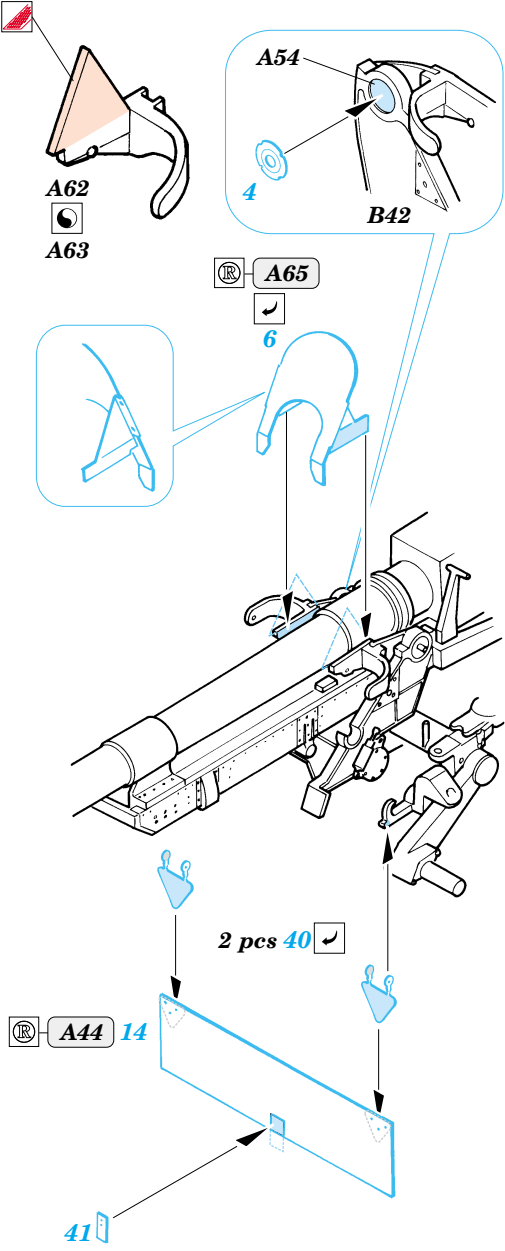
PHOTO-ETCHED PARTS  
LEPTANÉ DÍLY

PARTS TO BE REMOVED  
DÍLY K ODSTRANĚNÍ

FILL  
TMELIT







REFERENCES: <http://www.thetankmaster.com>