

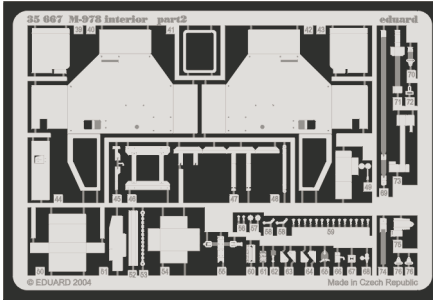
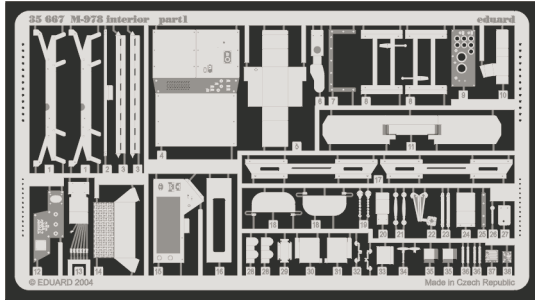


M-978 interior

eduard

35 667

1/35 scale detail set for Italeri kit 298 • sada detailů pro model 1/35 Italeri 298



- ★ APPLY EXPRESS MASK AND PAINT BEFORE GLUING
POU IT EXPRESS MASK NABARVIT PŘED SLEPENÍM
- ☉ SYMETRICAL ASSEMBLY
SYMETRICKÁ MONTÁ
- REMOVE
ODSTRANIT
- ▨ GRIND
OBROUSIT
- ⚪ DRILL HOLE
VRTAT OTVOR
- ↷ BEND
OHNOUT
- ❓ OPTION
VOLBA
- Ⓜ REPLACE
NAHRADIT

FILM

PRINT



■ ORIGINAL KIT PARTS
PŮVODNÍ DÍLY STAVEBNICE

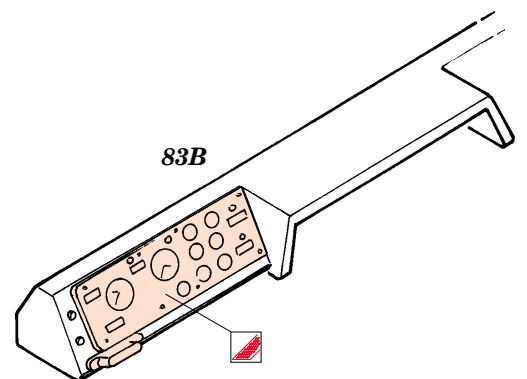
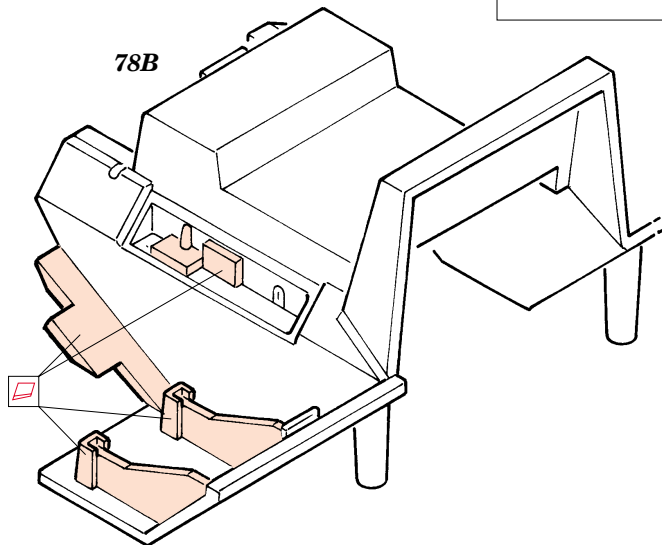
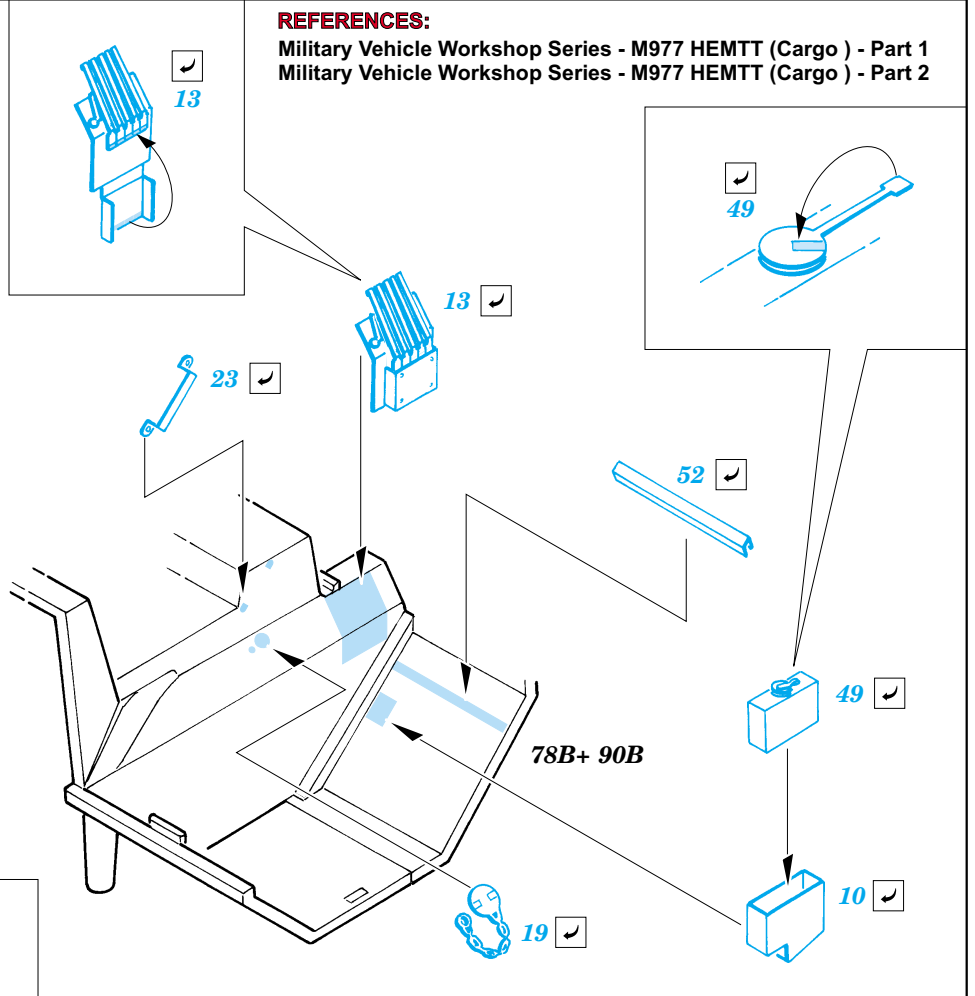
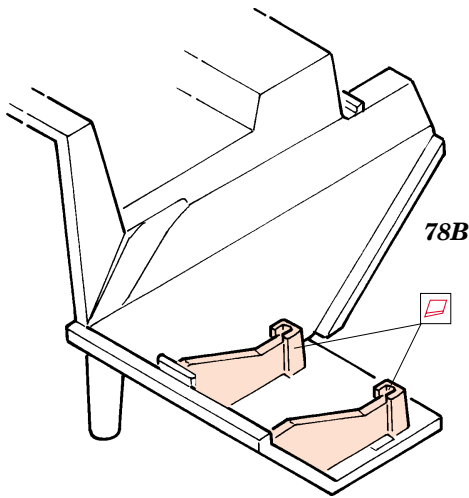
■ PHOTO-ETCHED PARTS
LEPTANÉ DÍLY

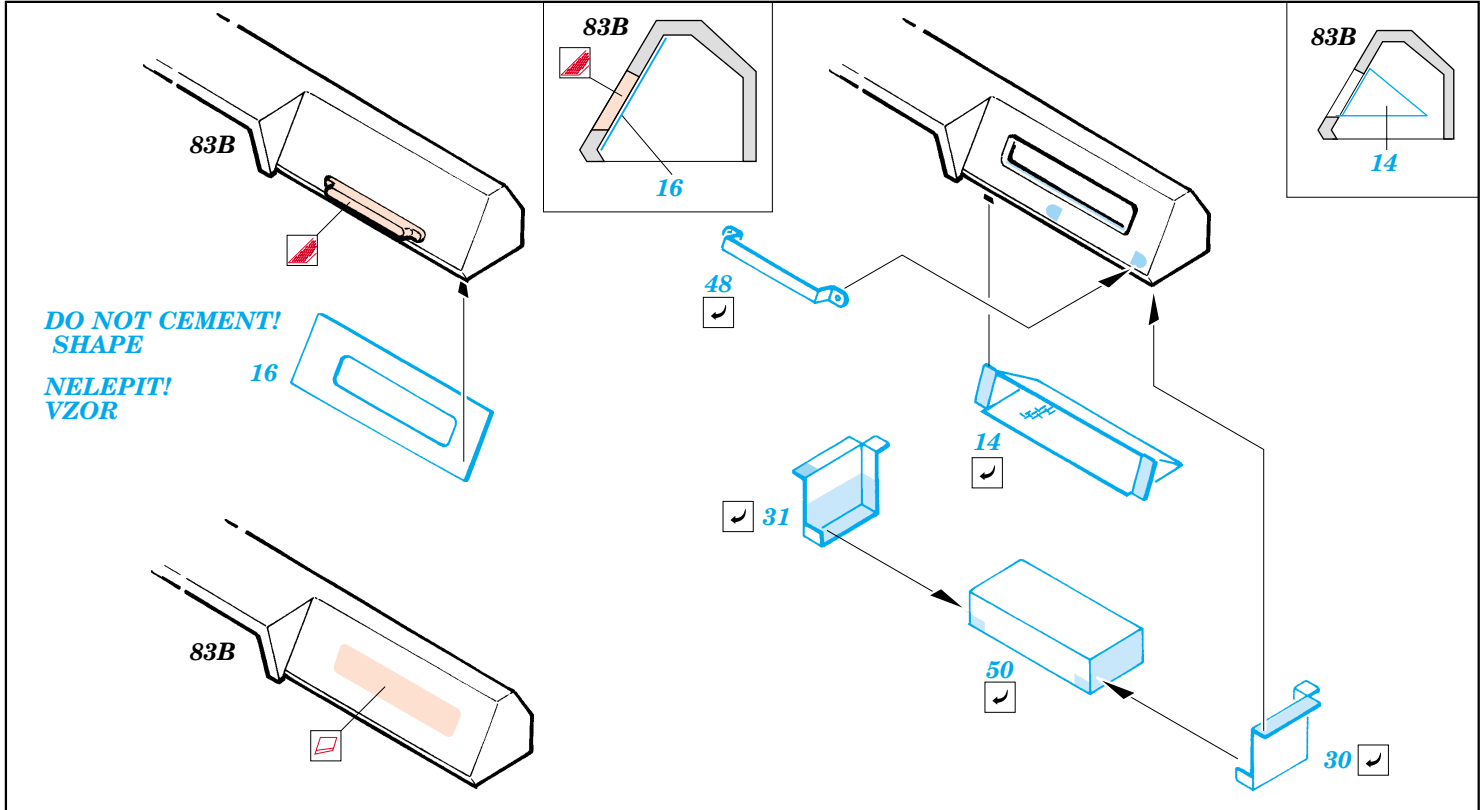
■ PARTS TO BE REMOVED
DÍLY K ODSTRANĚNÍ

■ FILL
TMELIT

REFERENCES:

- Military Vehicle Workshop Series - M977 HEMTT (Cargo) - Part 1
- Military Vehicle Workshop Series - M977 HEMTT (Cargo) - Part 2

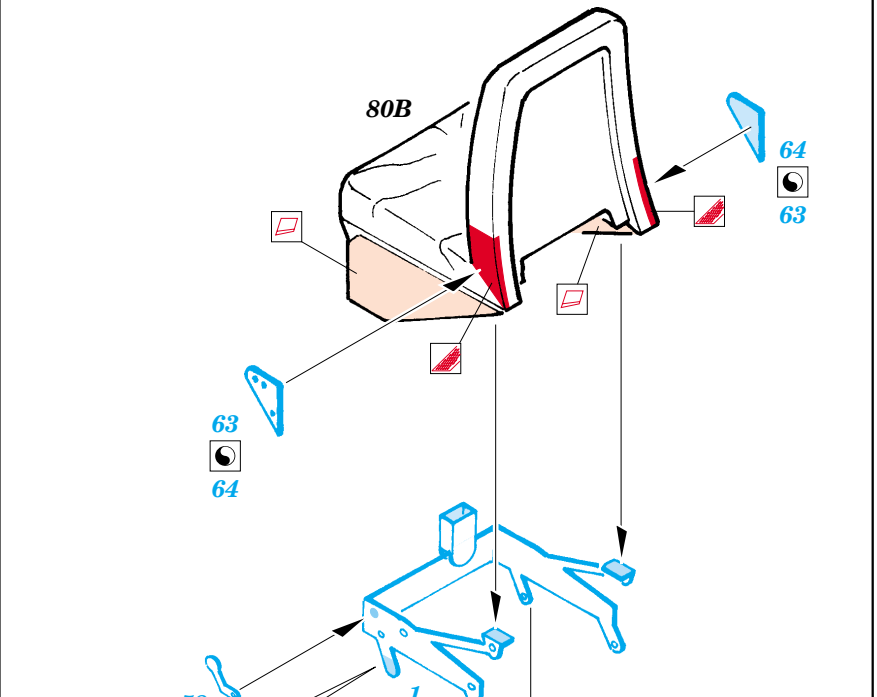
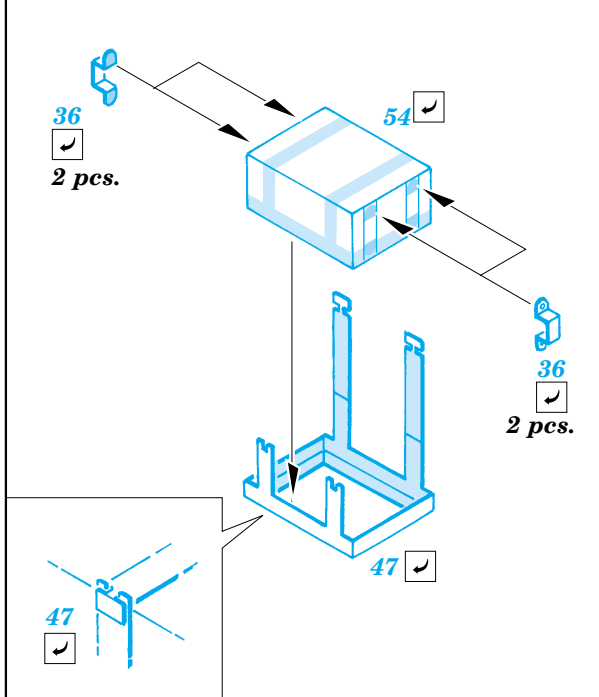




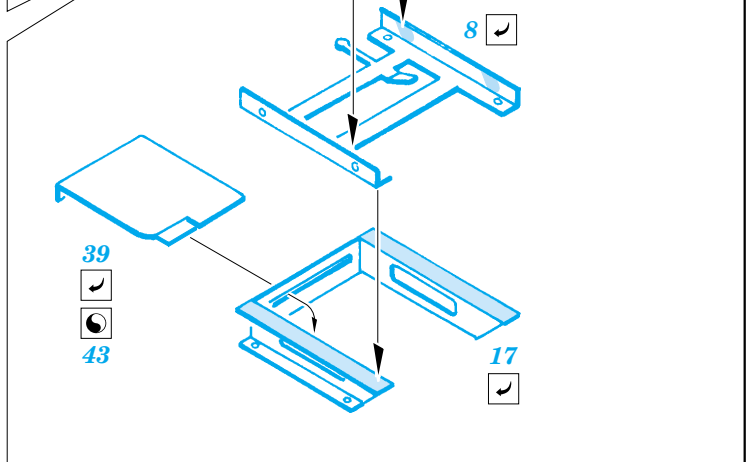
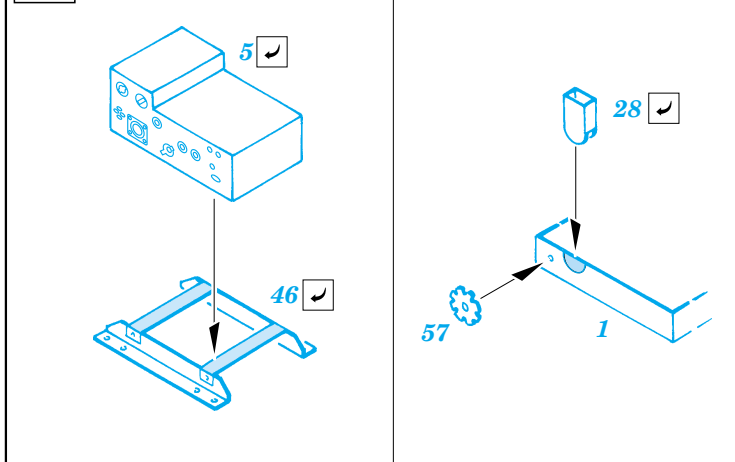
A

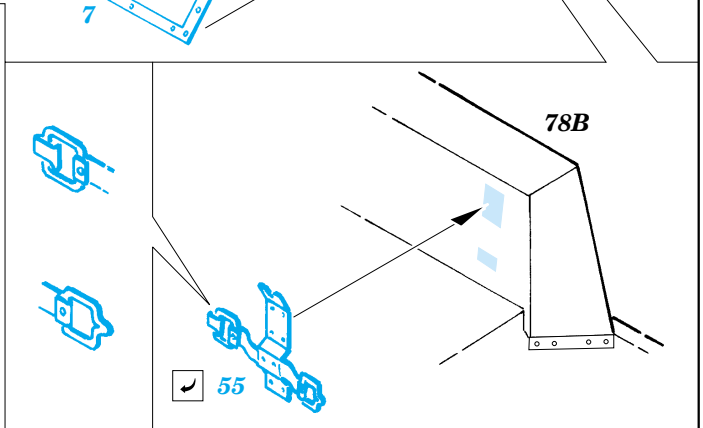
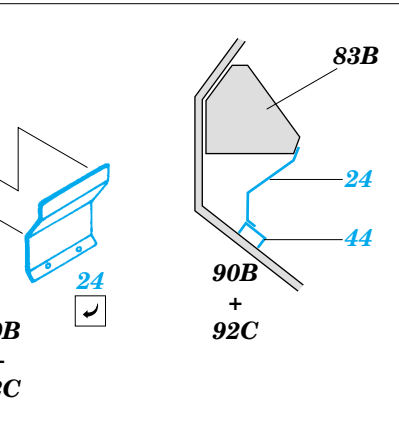
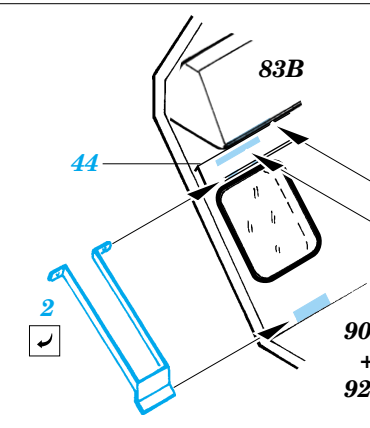
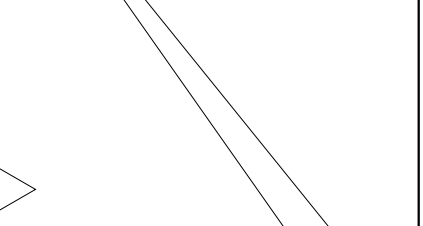
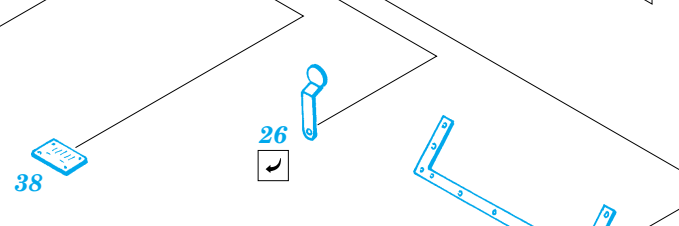
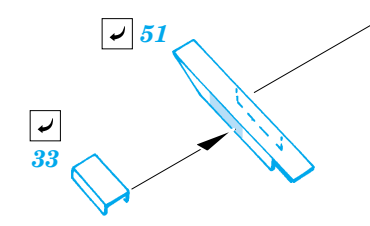
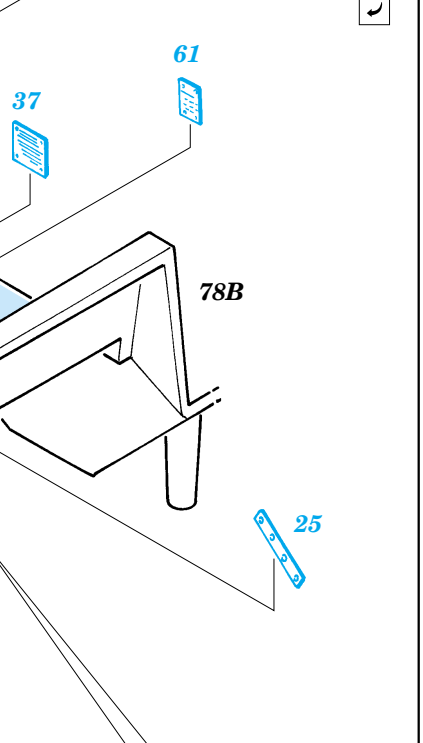
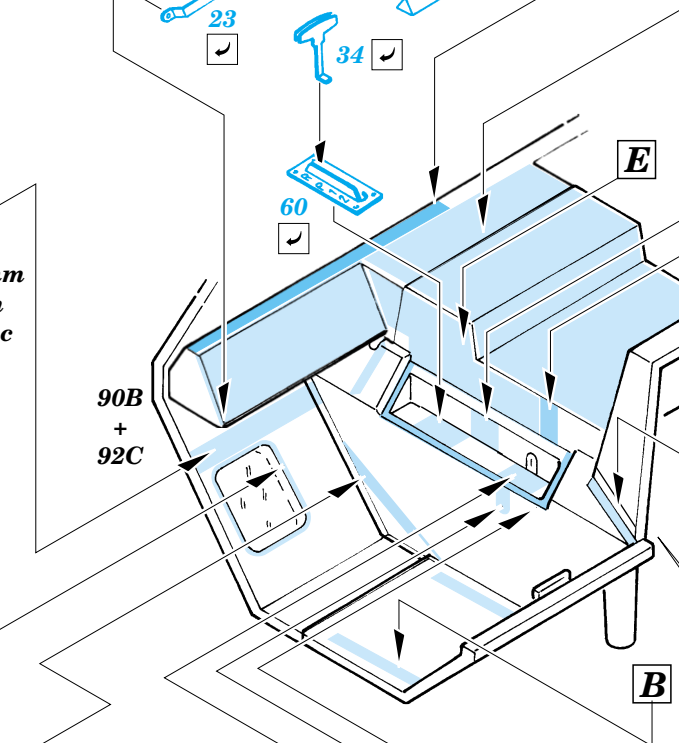
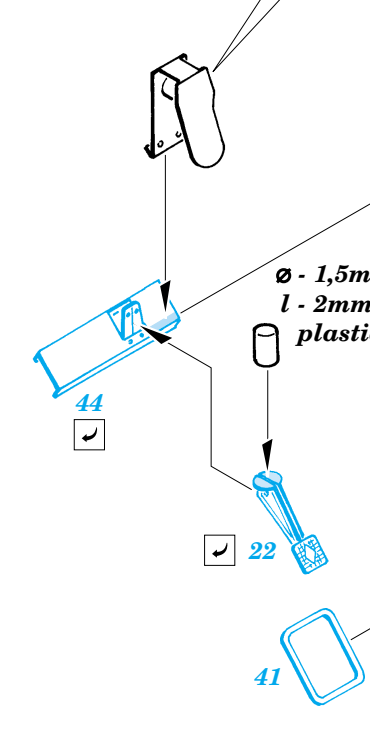
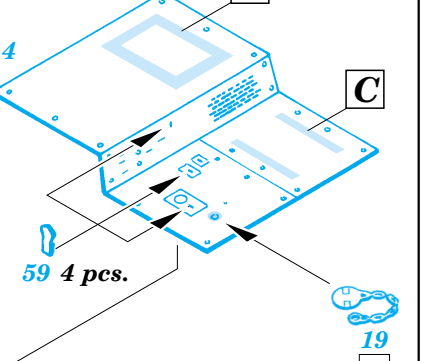
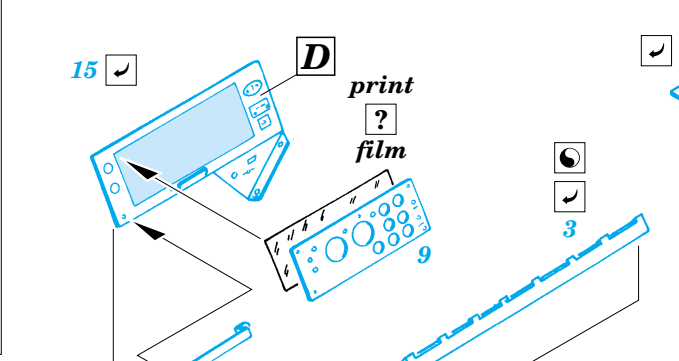
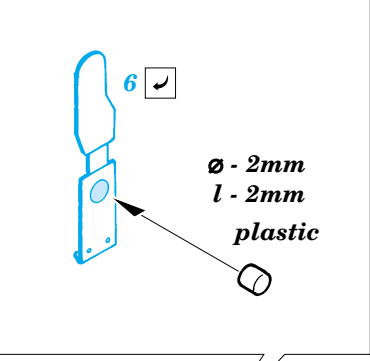
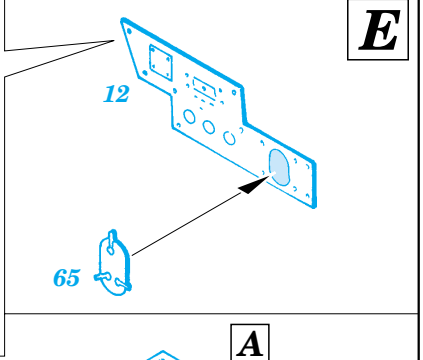
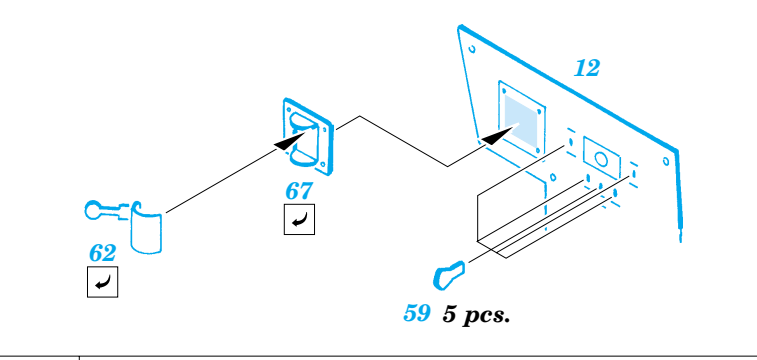
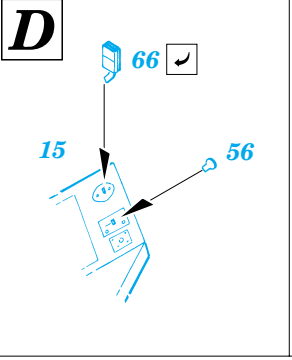
B

DRIVER SEAT **FRONT-PASSENGER SEAT**

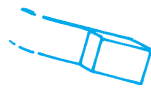
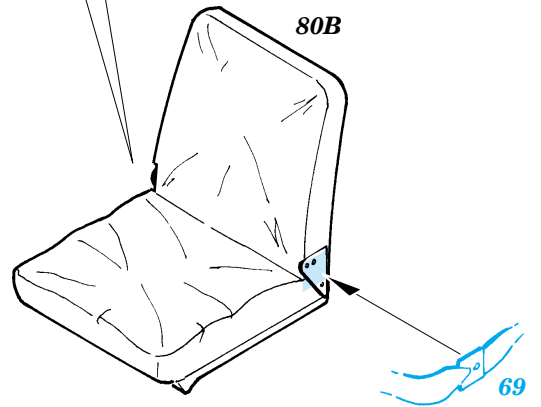
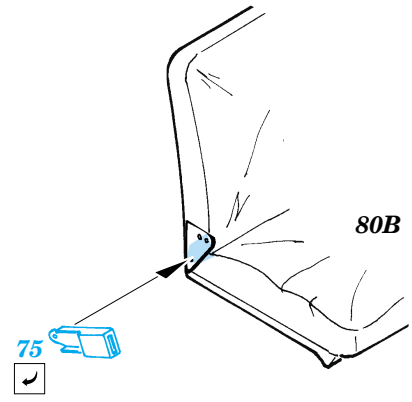
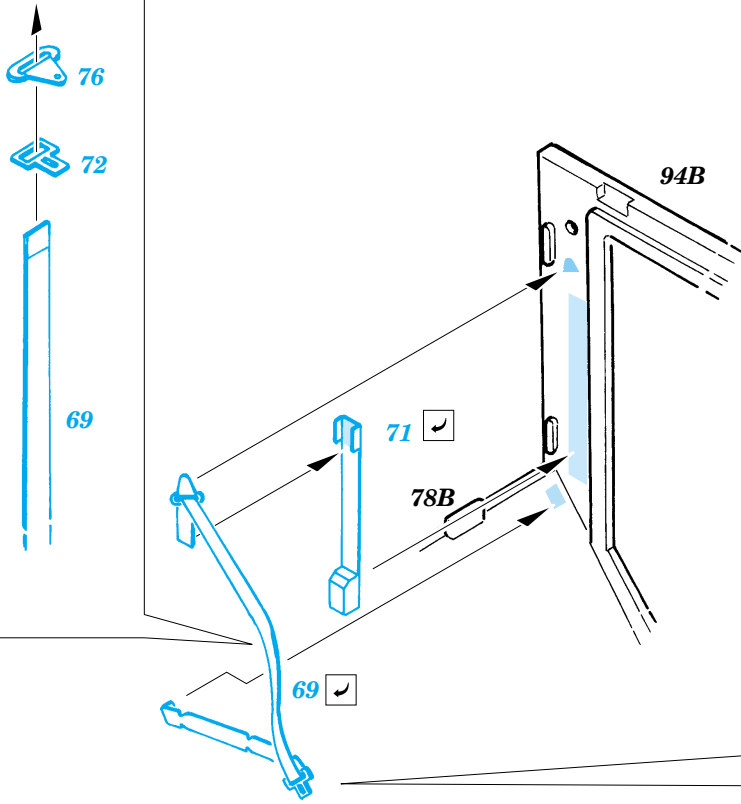


C





DRIVER SEAT



FRONT-PASSENGER SEAT

