

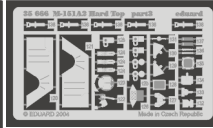
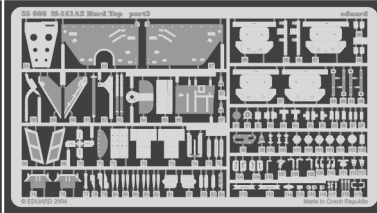
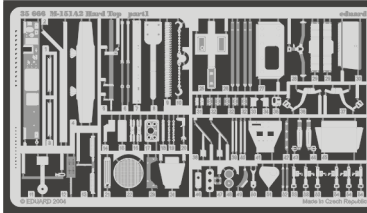


# M-151A2 Hard Top

eduard

35 666

1/35 scale detail set for Academy kit 13012 • sada detailů pro model 1/35 Academy 13012



- APPLY EXPRESS MASK AND PAINT BEFORE GLUING  
POUŽIT EXPRESS MASK NABARVIT PŘED SLEPENÍM
- SYMMETRICAL ASSEMBLY  
SYMETRICKÁ MONTÁŽ
- REMOVE  
ODSTRANIT
- GRIND  
OBROUSIT
- DRILL HOLE  
VRTAT OTVOR
- BEND  
OHNOUT
- OPTION  
VOLBA
- REPLACE  
NAHRADIT



ORIGINAL KIT PARTS  
PŮVODNÍ DÍLY STAVEBNICE

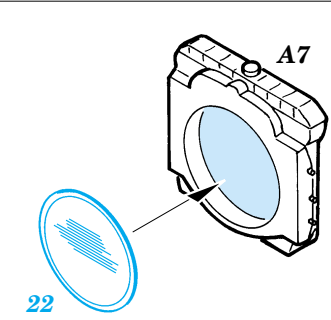
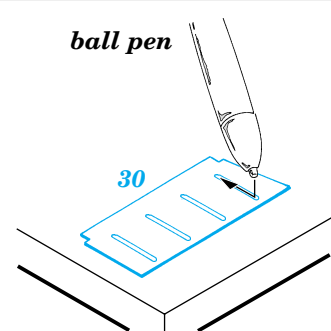
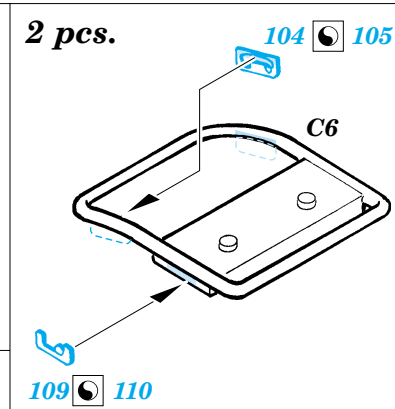
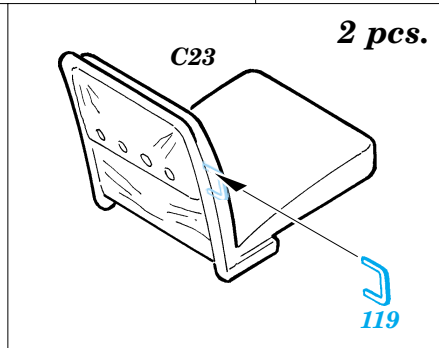
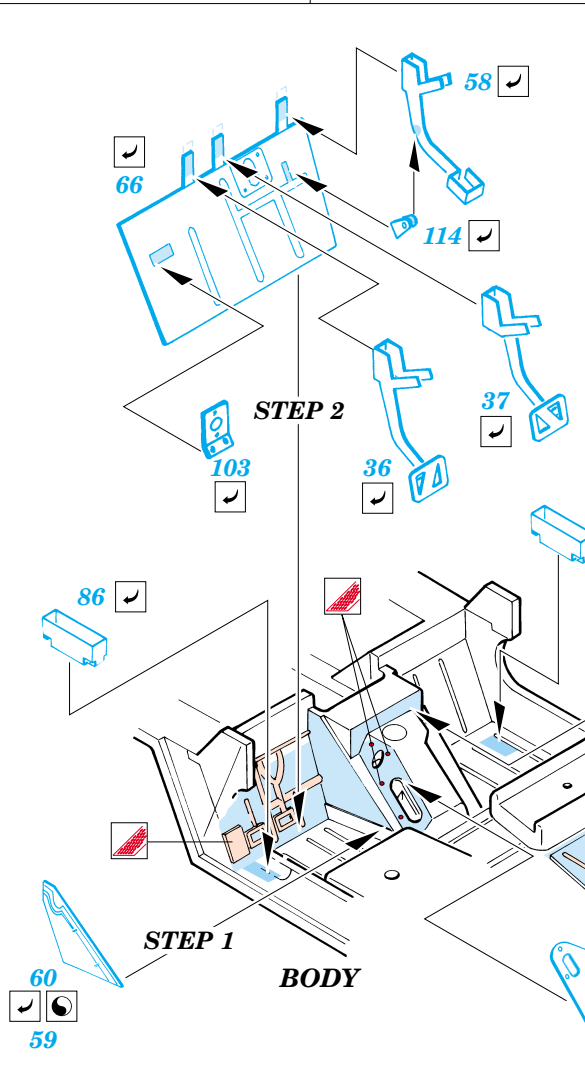
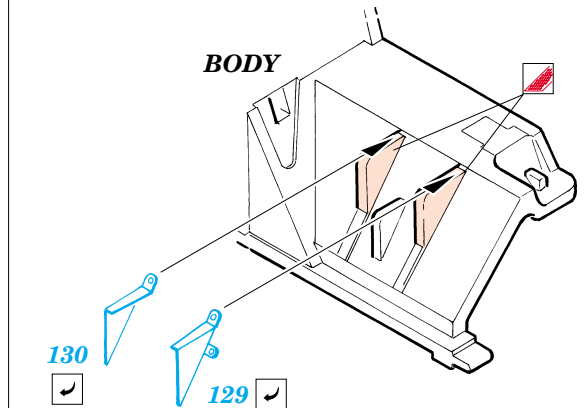
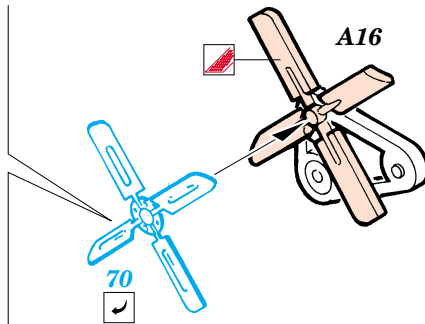
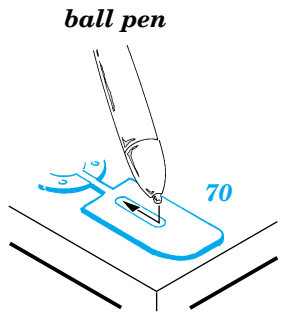
PHOTO-ETCHED PARTS  
LEPTANÉ DÍLY

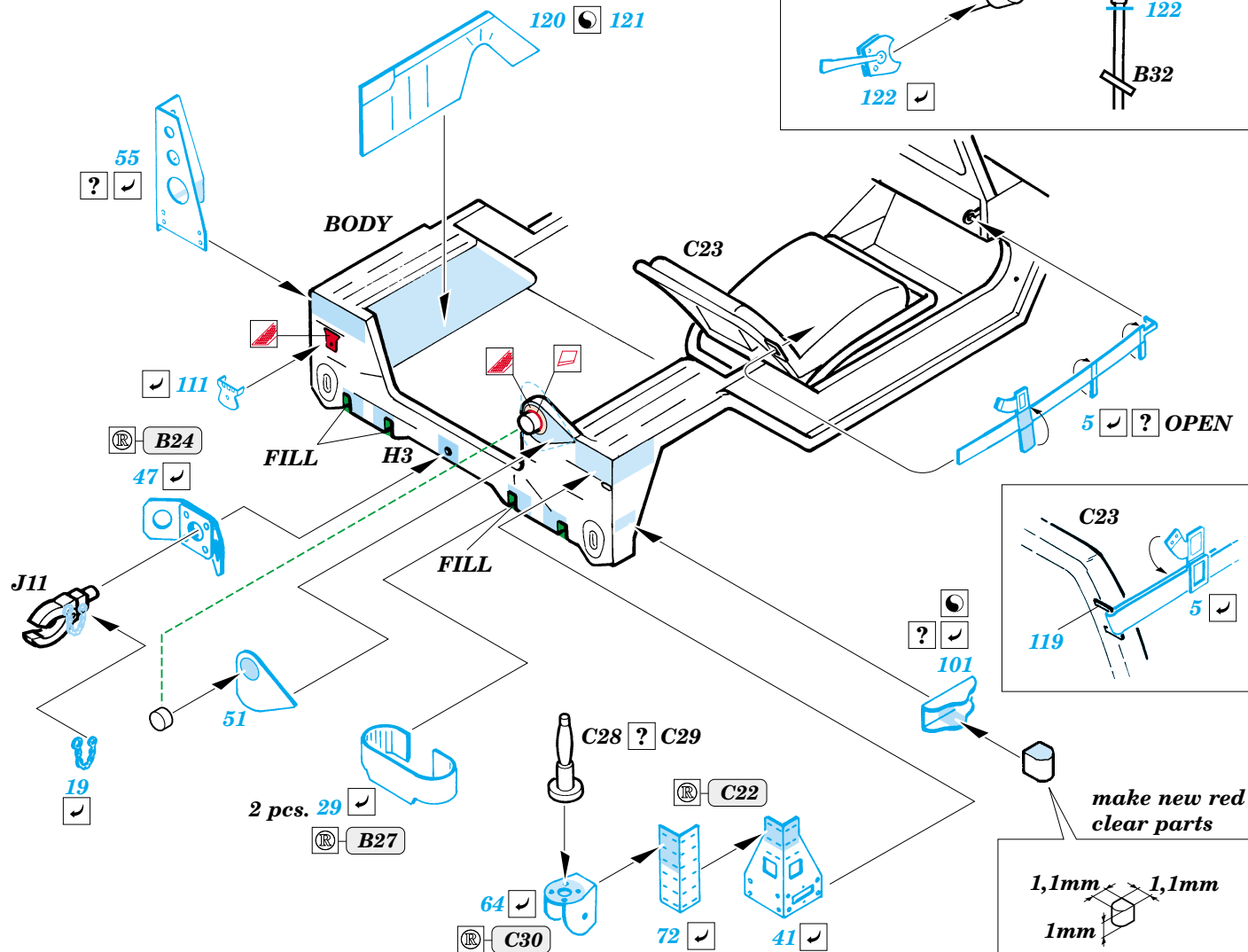
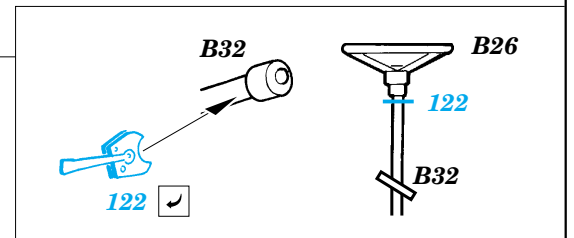
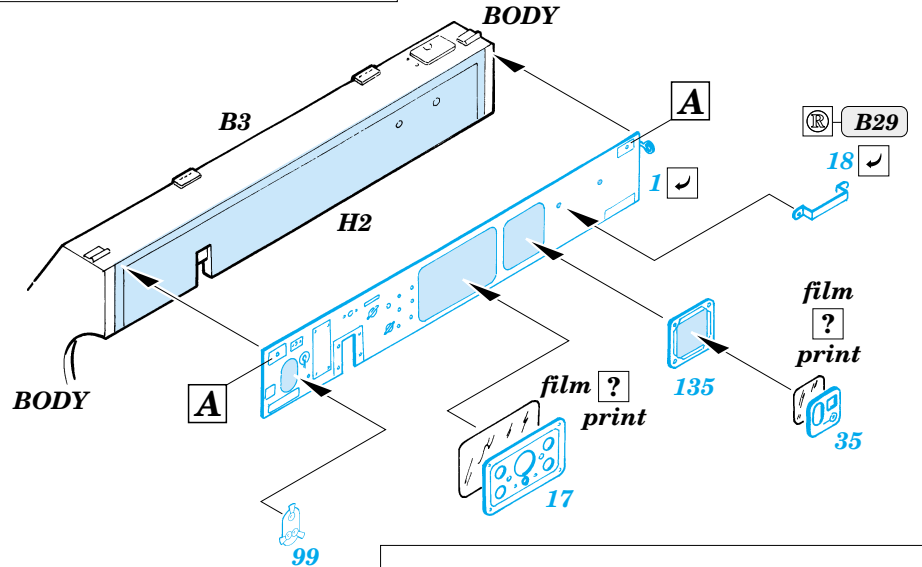
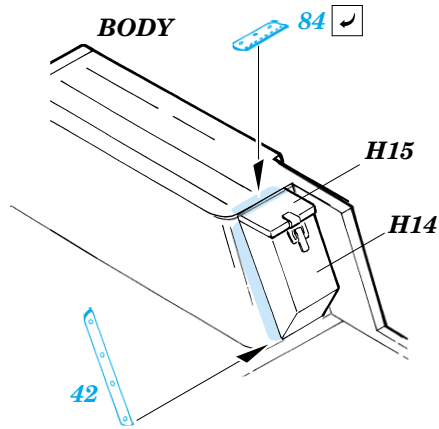
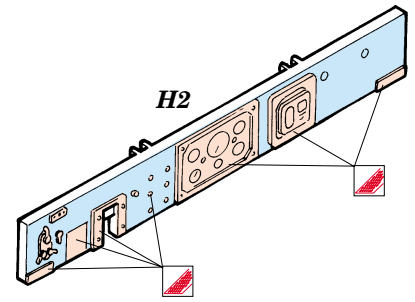
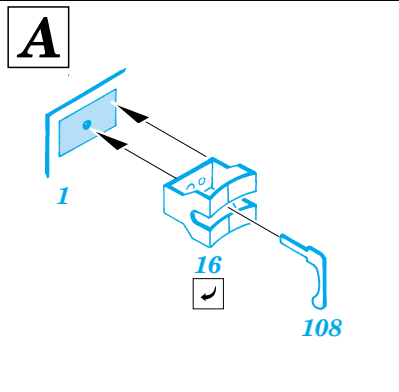
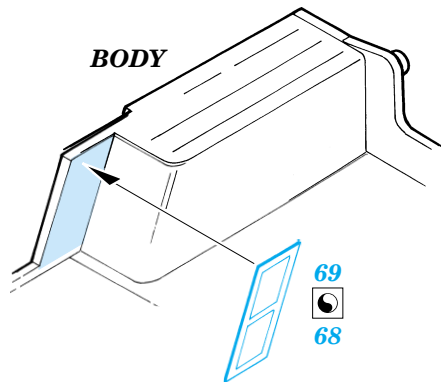
PARTS TO BE REMOVED  
DÍLY K ODSTRANĚNÍ

FILL  
TMELIT

### REFERENCES:

Velinden Publ.: WARMACHINES #14 - M151 "MUTT"  
WWP - #2 - FORD MUTT

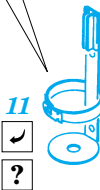
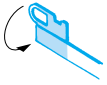
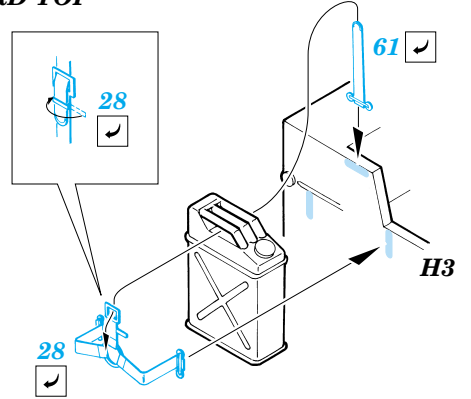
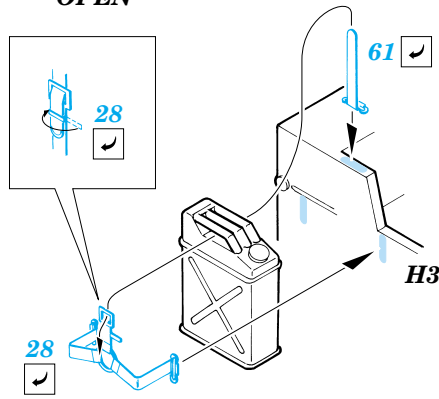
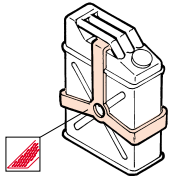




OPEN

HARD TOP

C8; C9; C26; C27



95  
?

OPEN  
TOP  
ONLY



B36

plastic  
Ø - 1,4mm  
l - 1,4mm

A14

fill

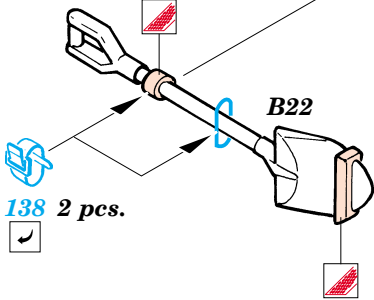


46

JERRYCAN  
NOT  
INCLUDED  
IN THE KIT

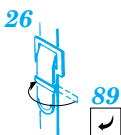
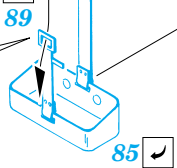
OPEN  
TOP  
ONLY

BODY



49

26



101

93

make new red  
clear parts

