

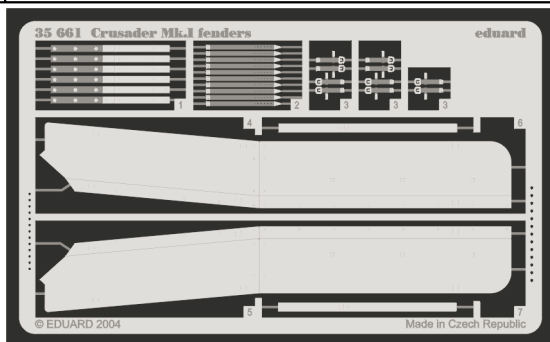


Crusader Mk.I fenders

eduard

35 661

1/35 scale detail set for Italeri kit No.6432 • sada detailů pro model 1/35 Italeri No.6432



- | | | | |
|--|---|--|---------------------|
| | APPLY EXPRESS MASK AND PAINT BEFORE GLUING
POUŽÍTE EXPRESS MASK NABARVIT PŘED SLEPENÍM | | BEND
OHNOUT |
| | SYMMETRICAL ASSEMBLY
SYMETRICKÁ MONTÁ | | OPTION
VOLBA |
| | REMOVE
ODSTRANIT | | REPLACE
NAHRADIT |
| | GRIND
OBROUSIT | | |
| | DRILL HOLE
VRTAT OTVOR | | |

ORIGINAL KIT PARTS
PŮVODNÍ DÍLY STAVEBNICE

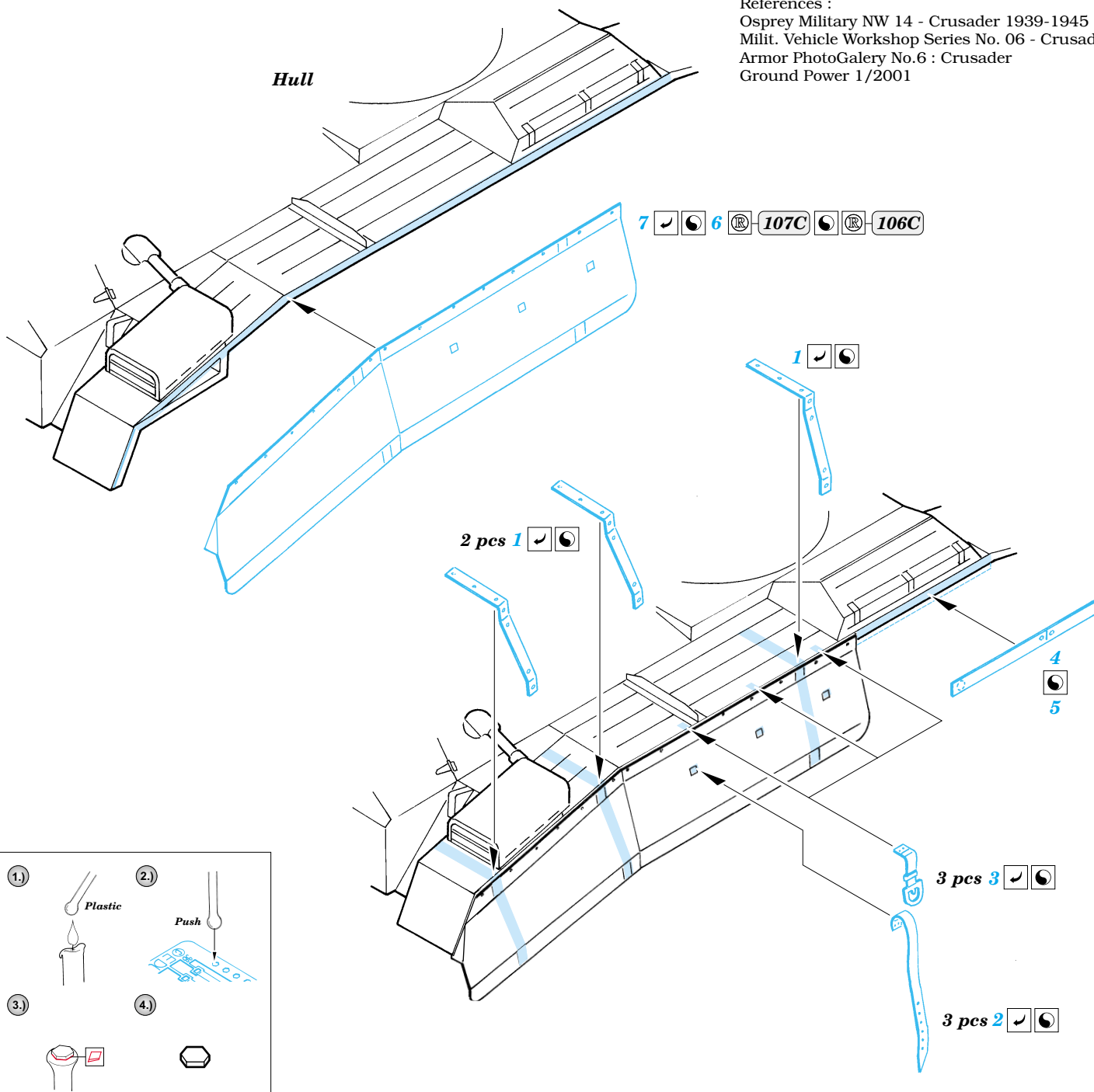
PHOTO-ETCHED PARTS
LEPTANÉ DÍLY

PARTS TO BE REMOVED
DÍLY K ODSTRANĚNÍ

FILL
TMELIT

References :

Osprey Military NW 14 - Crusader 1939-1945
Milit. Vehicle Workshop Series No. 06 - Crusader
Armor PhotoGalery No.6 : Crusader
Ground Power 1/2001



For further detail sets look for **eduard** 35 652 Crusader Mk.I
(not included in this set)