

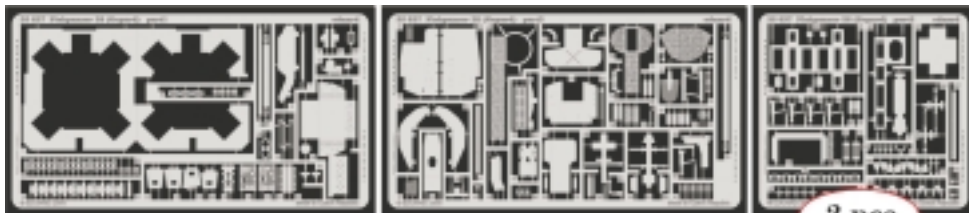


Flakpanzer 38 Gepard

1/35 scale detail set for Alan kit 35 018 • sada detailů pro model 1/35 Alan 35 018

eduard

35 627

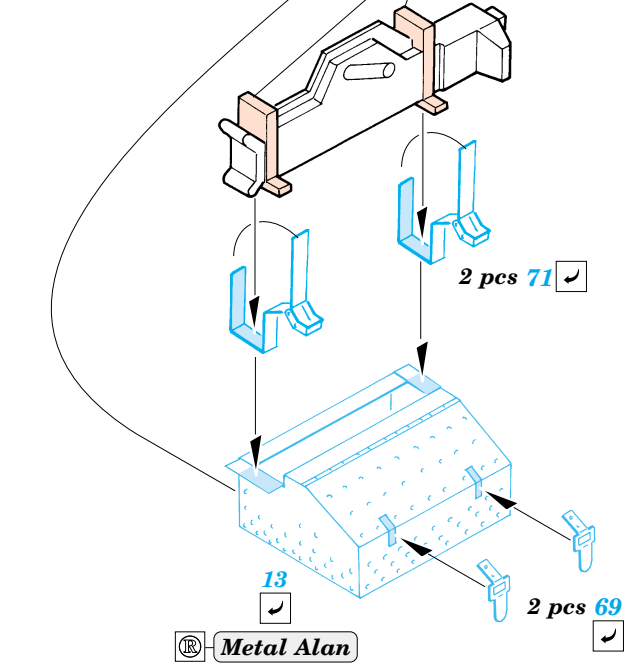
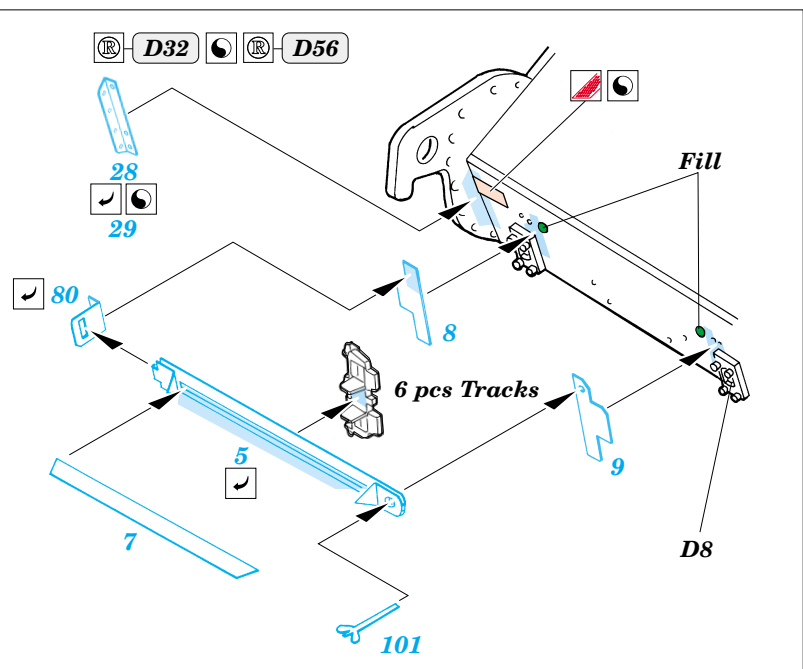
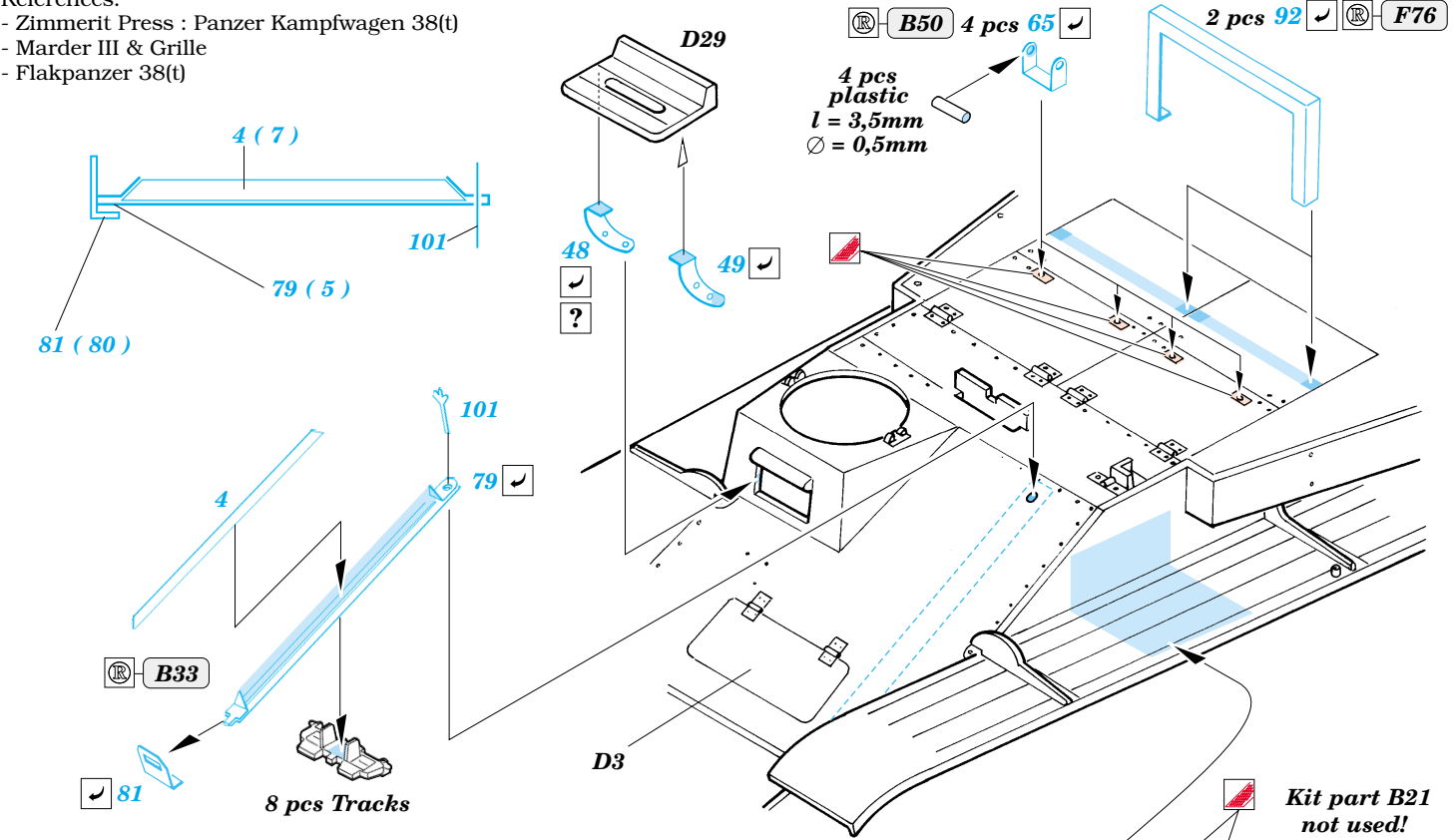


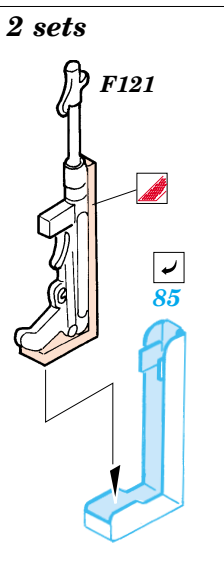
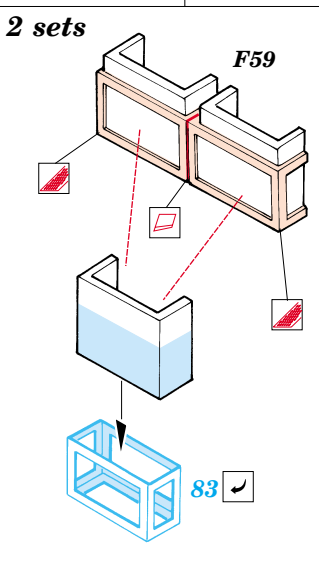
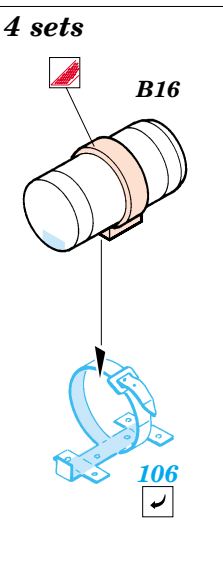
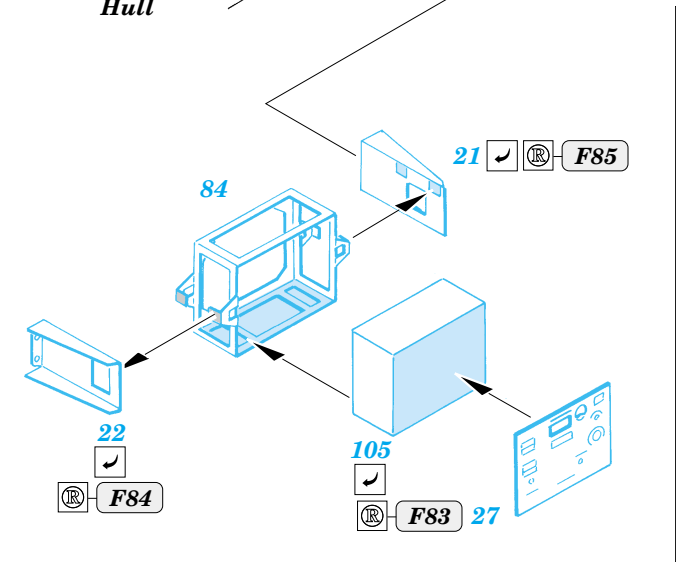
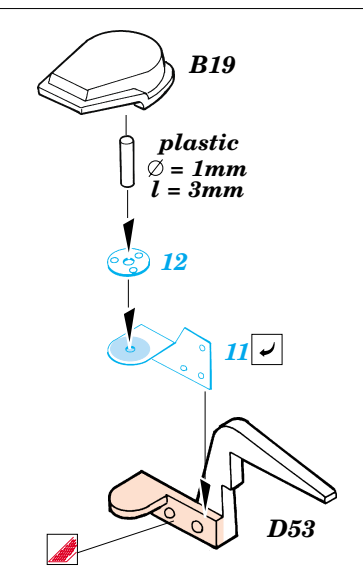
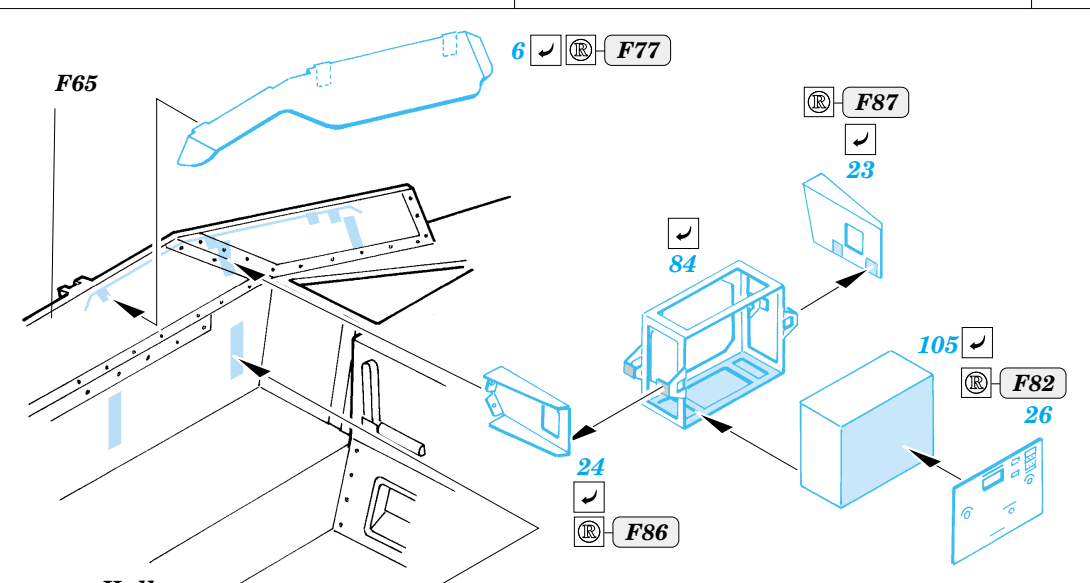
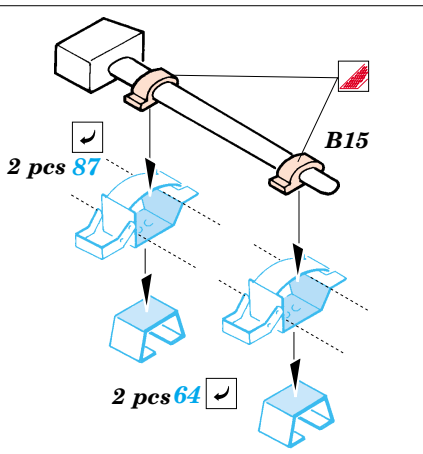
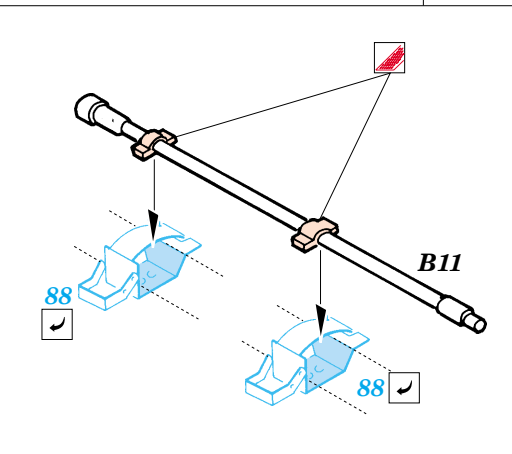
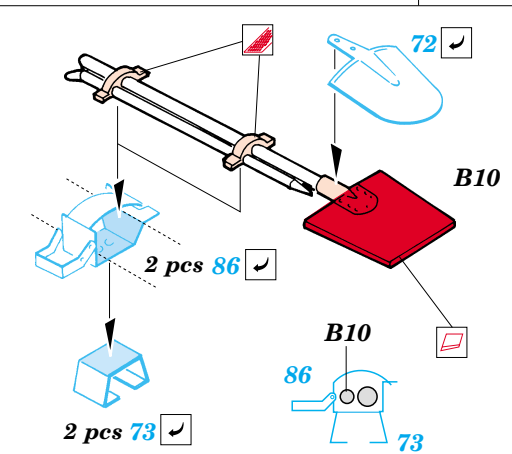
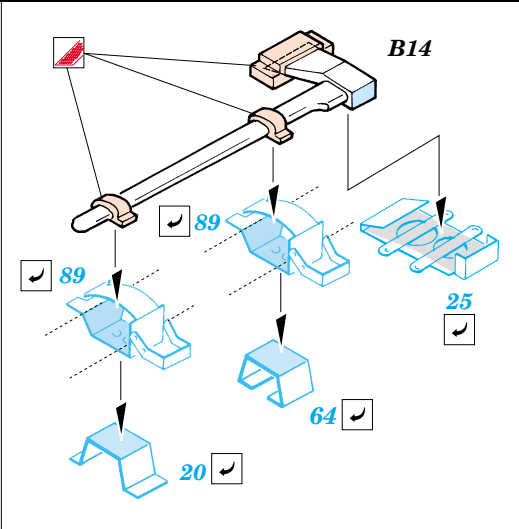
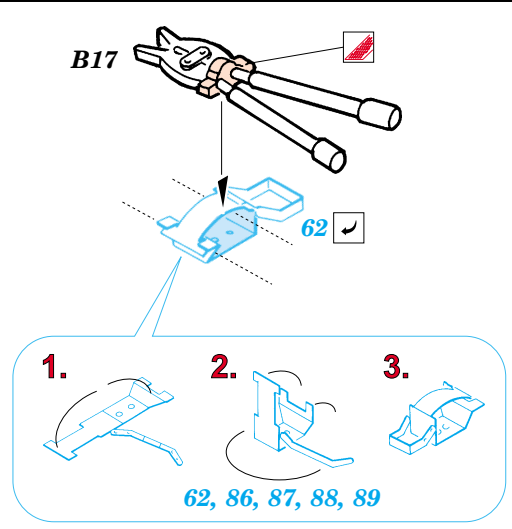
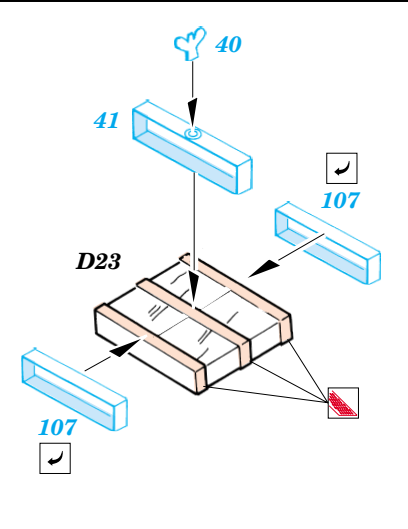
2 pcs

- ★ APPLY EXPRESS MASK AND PAINT BEFORE GLUING
POUŽÍTE EXPRESNÍ MASKU NABARVIT PŘED SLEPENÍM
- ☉ SYMMETRICAL ASSEMBLY
SYMETRICKÁ MONTÁŽ
- ✂ REMOVE
ODSTRANIT
- 🔪 GRIND
OBROUSIT
- 🔧 DRILL HOLE
VRTAT OTVOR
- ↩ BEND
OHNOUT
- ❓ OPTION
VOLBA
- 🔄 REPLACE
NAHRADIT

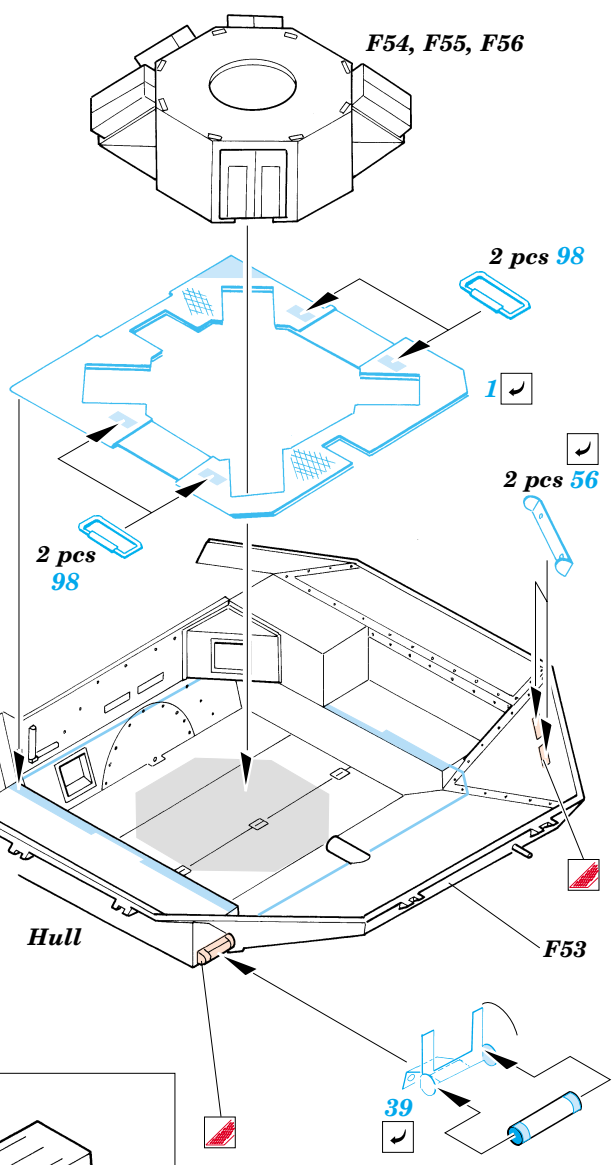
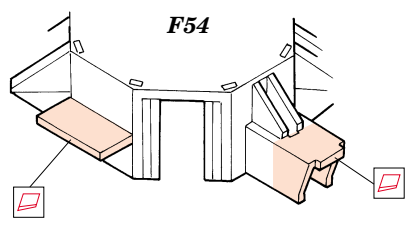
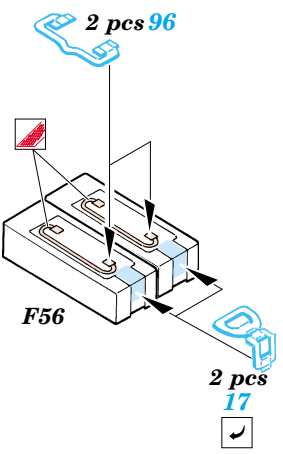
ORIGINAL KIT PARTS
PŮVODNÍ DÍLY STAVEBNICE
 PHOTO-ETCHED PARTS
LEPTANÉ DÍLY
 PARTS TO BE REMOVED
DÍLY K ODSTRANĚNÍ
 FILL
TMELIT

References:
 - Zimmerit Press : Panzer Kampfwagen 38(t)
 - Marder III & Grille
 - Flakpanzer 38(t)

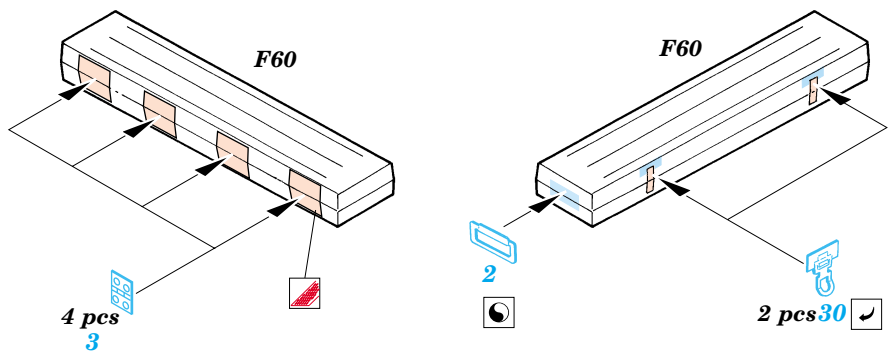
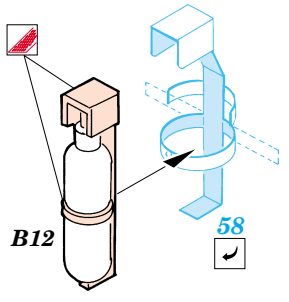
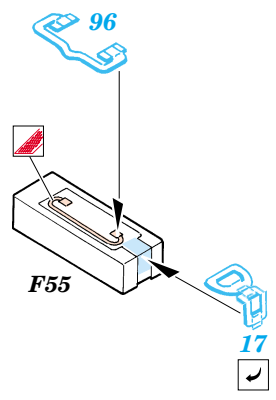




4 sets



5 sets



plastic
 Ø = 1.3mm
 l = 4.6mm

Open position only !

8 sets

