

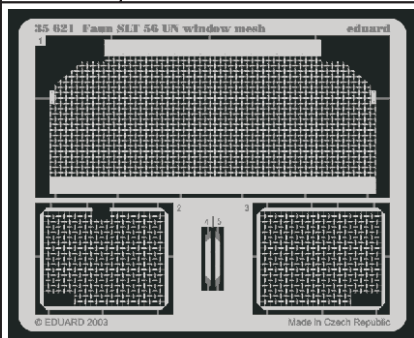


Faun SLT 56 UN window mesh

1/35 scale detail set for Trumpeter kit • sada detailů pro model 1/35 Trumpeter

eduard

35 621



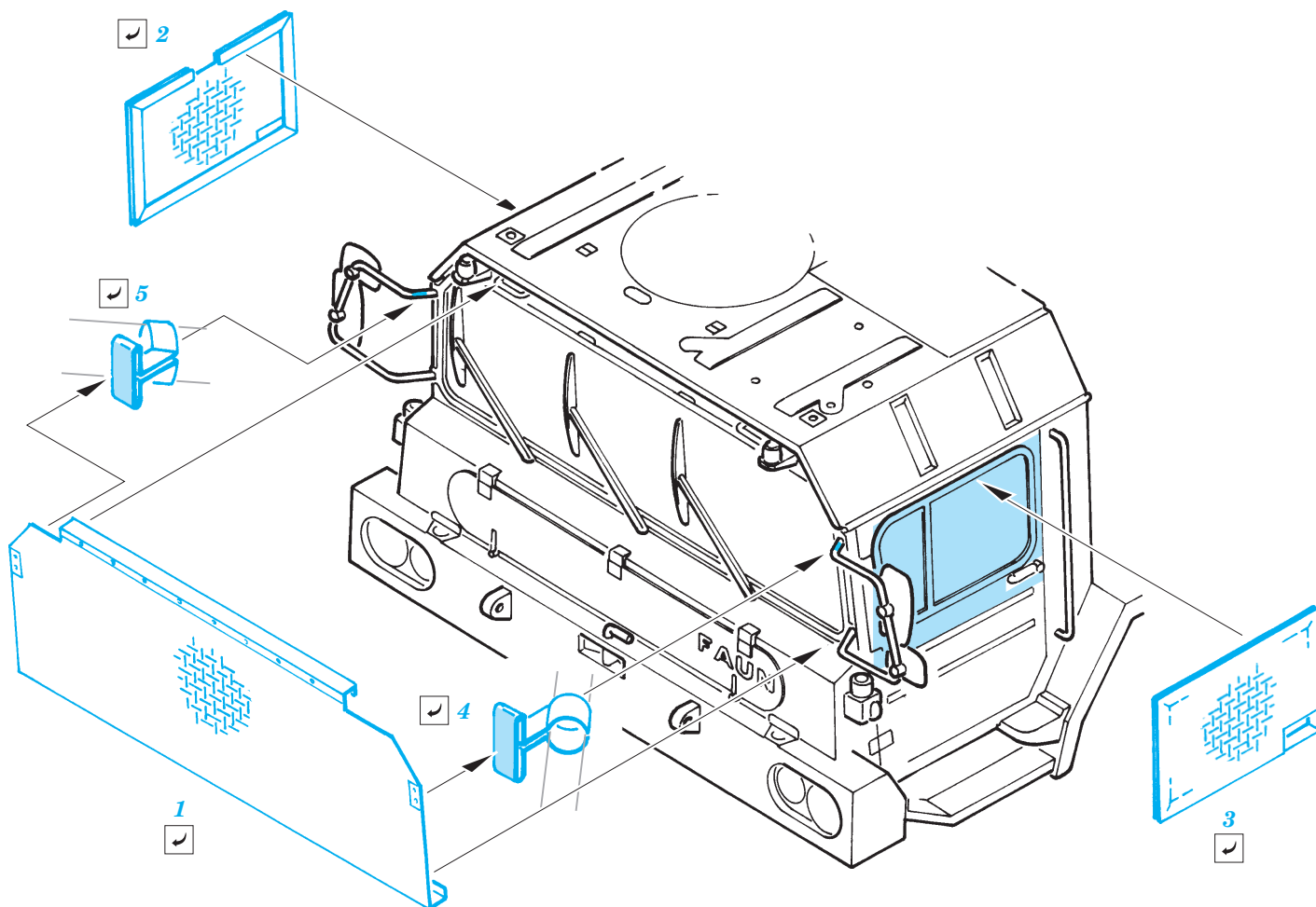
- | | |
|--|--|
| | APPLY EXPRESS MASK AND PAINT BEFORE GLUING
POUŤ EXPRESNÍ MASKU NABARVIT PŘED SLEPENÍM |
| | SYMETRICAL ASSEMBLY
SYMETRICKÁ MONTÁŽ |
| | REMOVE
ODSTRANIT |
| | GRIND
OBROUSIT |
| | DRILL HOLE
VRTAT OTVOR |
| | BEND
OHNOUT |
| | OPTION
VOLBA |
| | REPLACE
NAHRADIT |

ORIGINAL KIT PARTS
PŮVODNÍ DÍLY STAVEBNICE

PHOTO-ETCHED PARTS
LEPTANÉ DÍLY

PARTS TO BE REMOVED
DÍLY K ODSTRANĚNÍ

FILL
TMELIT



REFERENCES: Fahrzeug Profile # 17