

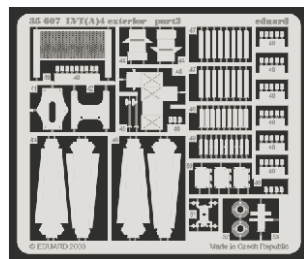
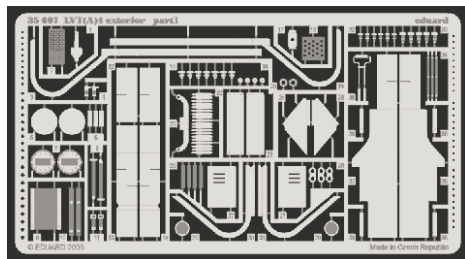







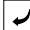
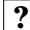

# LVT(A)-4 Exterior

1/35 scale detail set for Italeri kit 6396 • sada detailů pro model 1/35 Italeri 6396

eduard

35 607



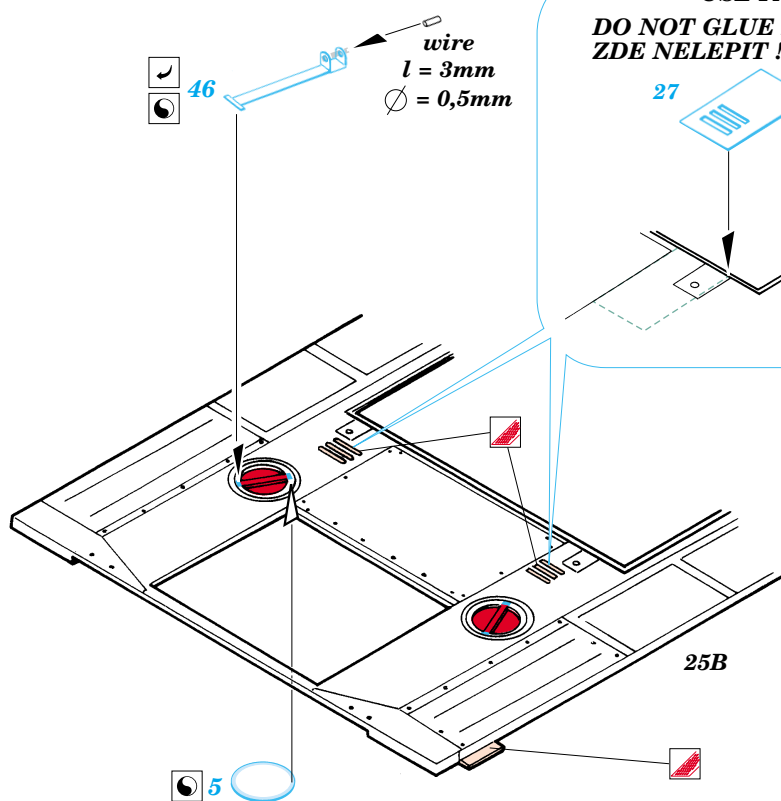
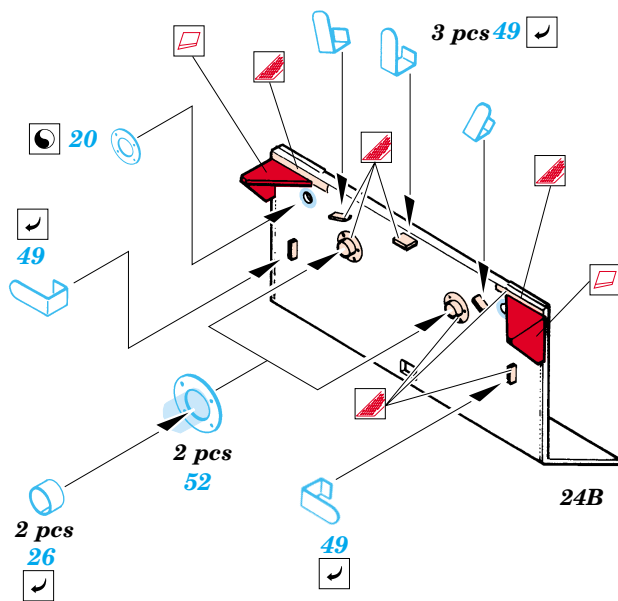
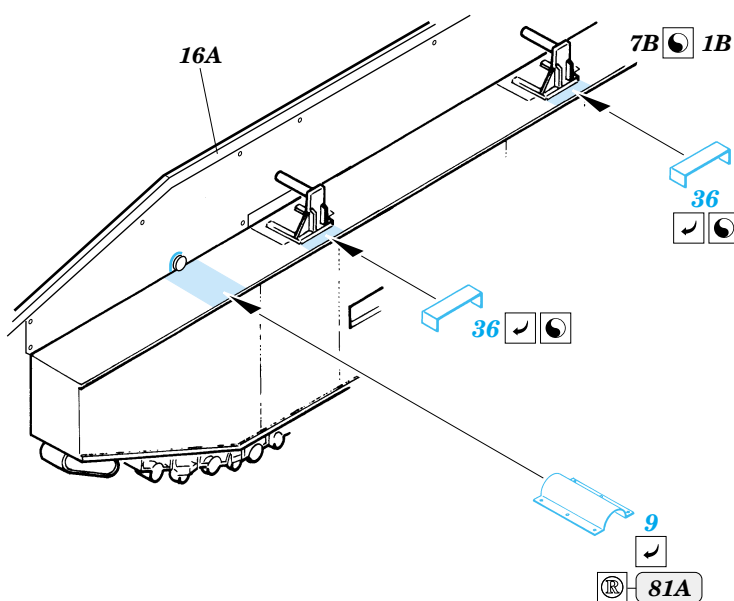
-  APPLY EXPRESS MASK AND PAINT BEFORE GLUING  
POUŽÍT EXPRESS MASK NABARVIT PŘED SLEPENÍM
-  SYMMETRICAL ASSEMBLY  
SYMETRICKÁ MONTÁŽ
-  REMOVE  
ODSTRANIT
-  GRIND  
OBROUSIT
-  DRILL HOLE  
VRTÁT OTVOR
-  BEND  
OHNOUT
-  OPTION  
VOLBA
-  REPLACE  
NAHRADIT

 ORIGINAL KIT PARTS  
PŮVODNÍ DÍLY STAVEBNICE

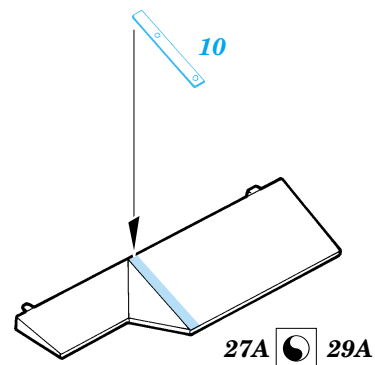
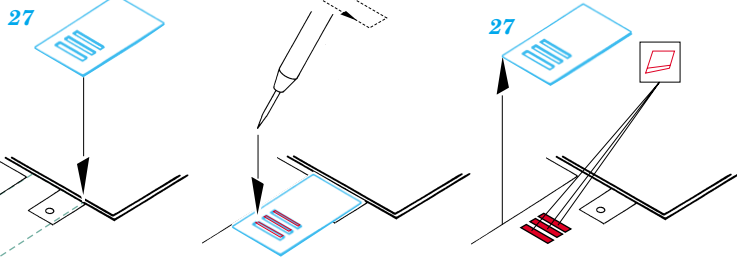
 PHOTO-ETCHED PARTS  
LEPTANÉ DÍLY

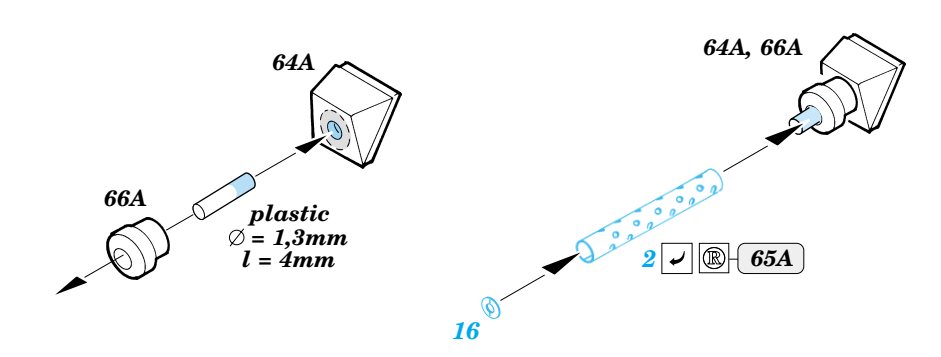
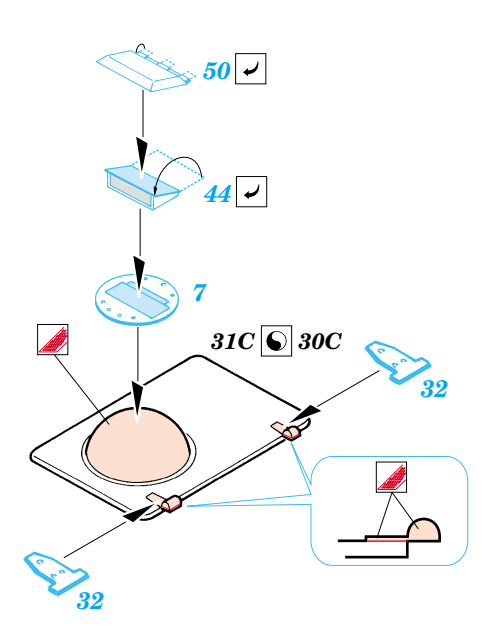
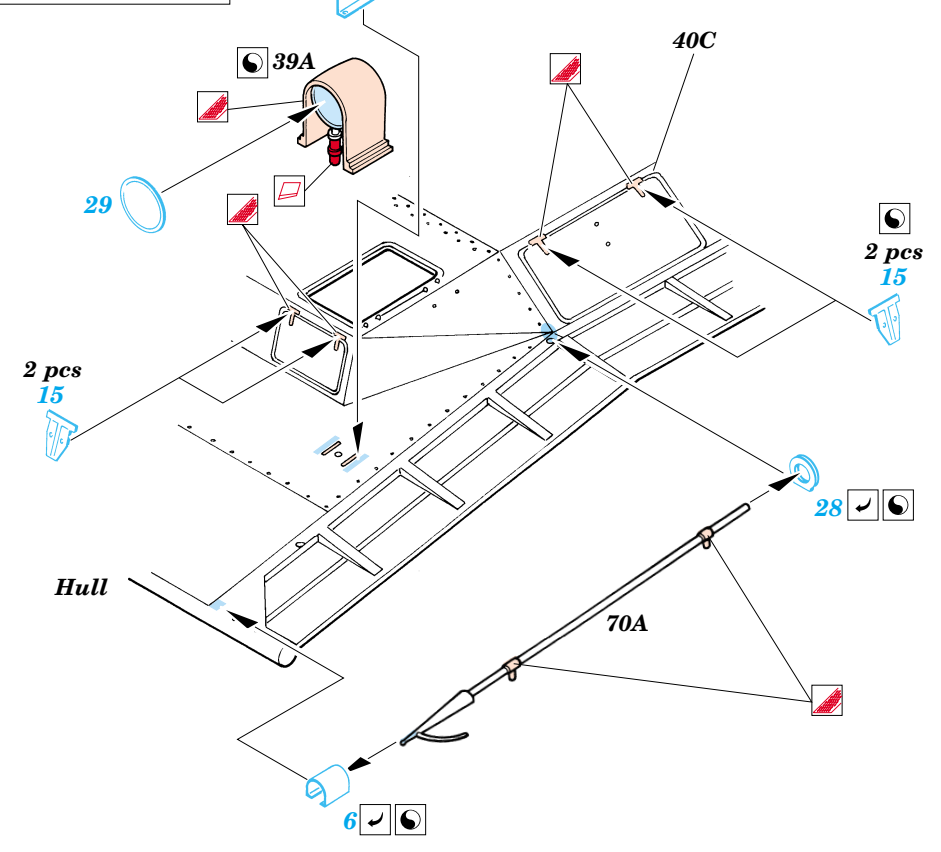
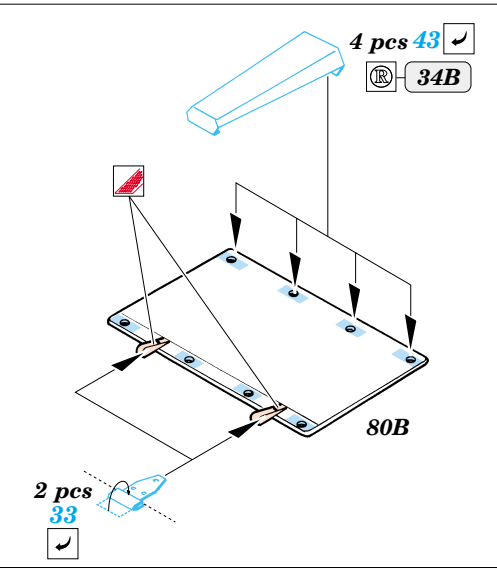
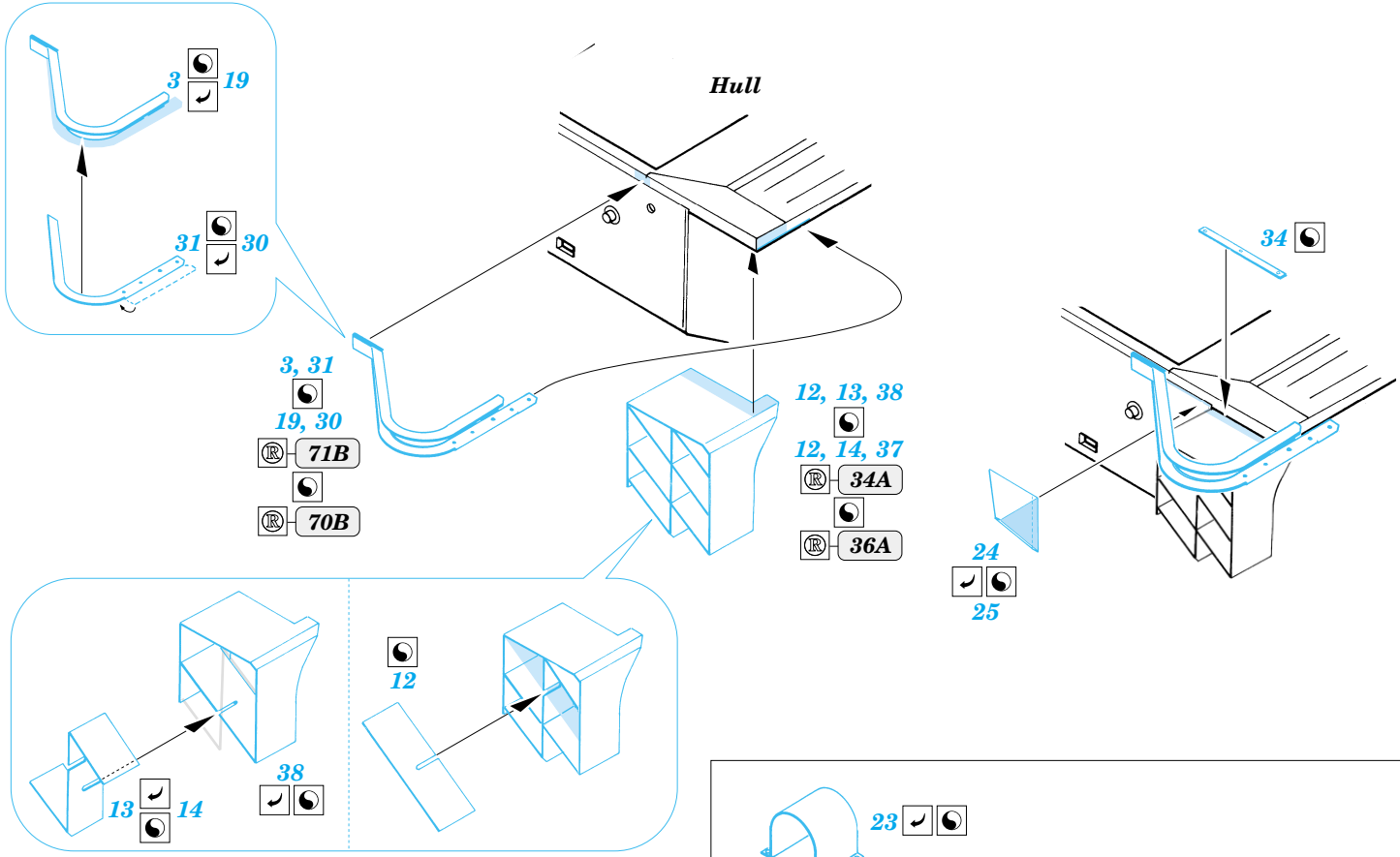
 PARTS TO BE REMOVED  
DÍLY K ODSTRANĚNÍ

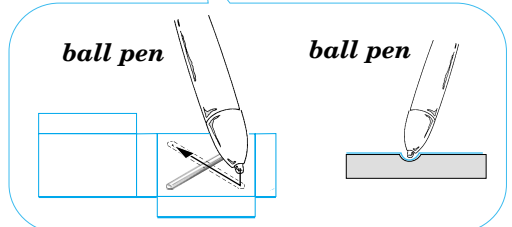
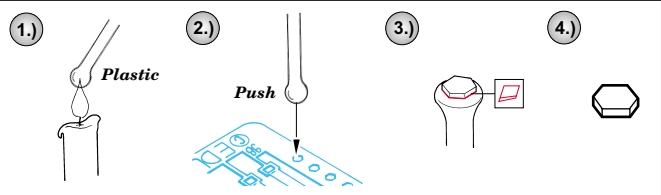
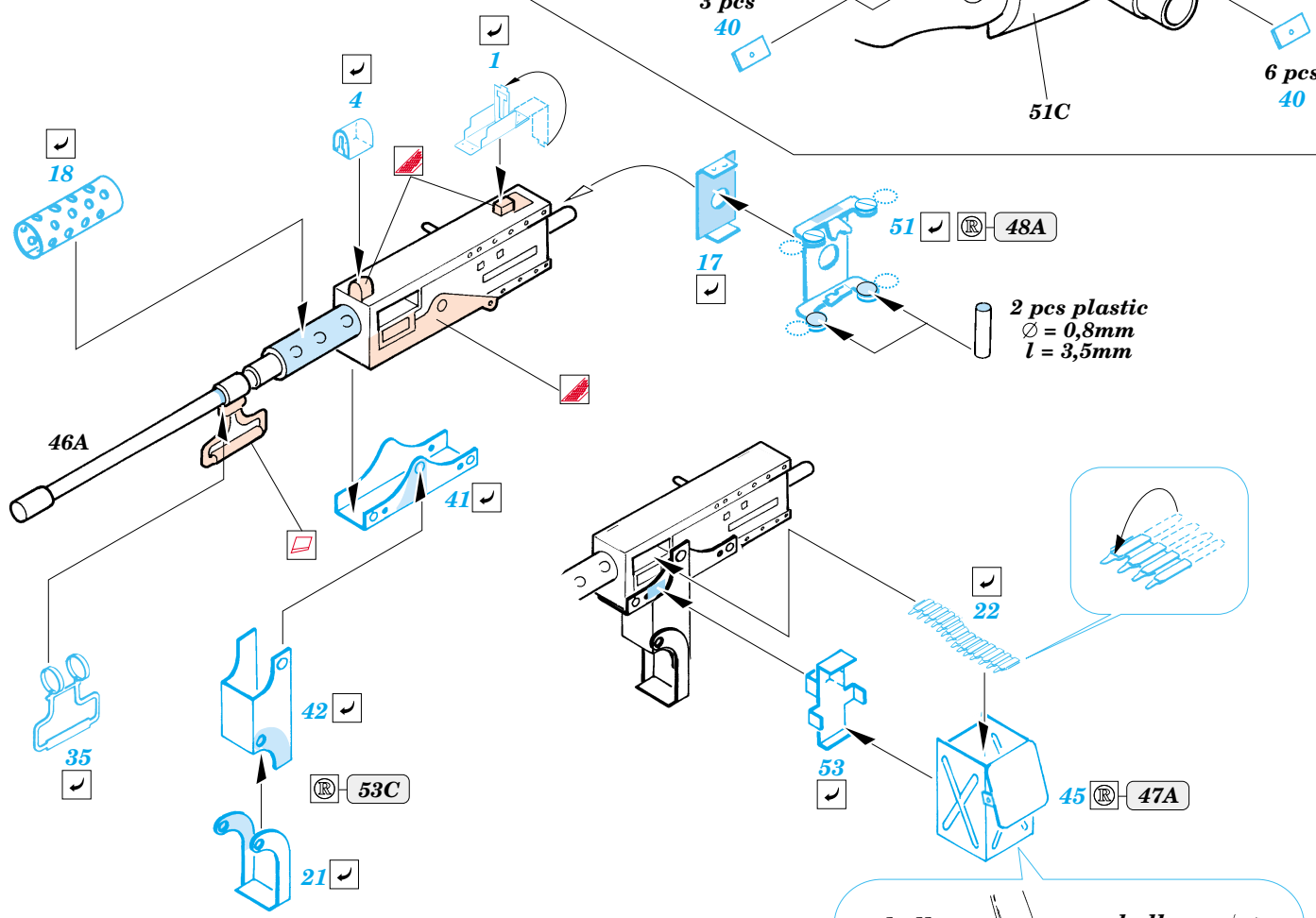
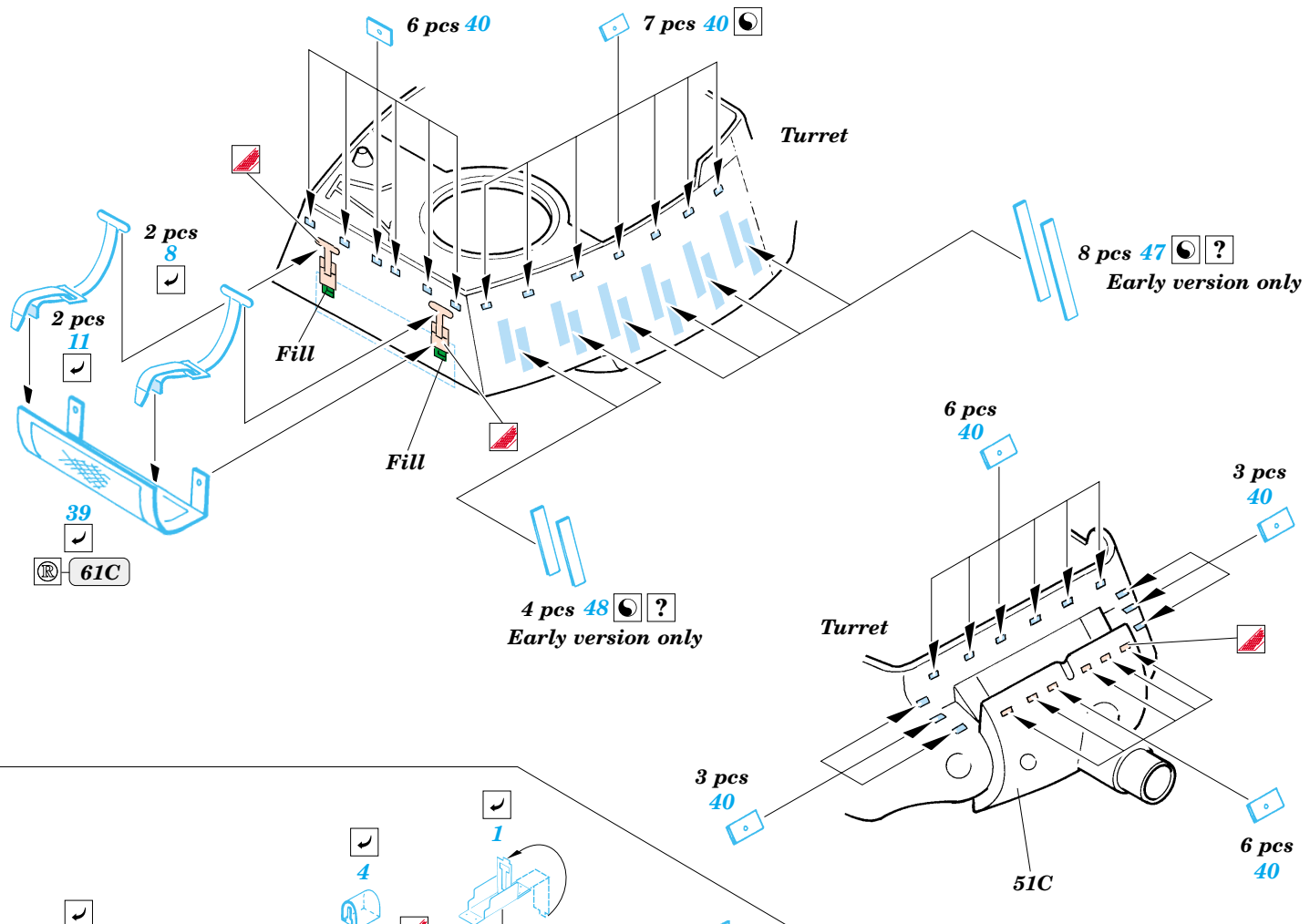
 FILL  
TMELIT



USE PART 65 AS STENCIL TO MAKE HOLE  
DO NOT GLUE HERE !!  
ZDE NELEPIT !!







References :  
 Concord Publ. No.7032 - USAmtracs and Amphibians at War 1941-45  
 Squadron/Signal No.2031 - Amtracs in action