

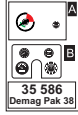
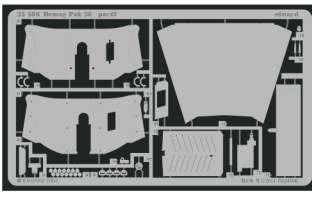
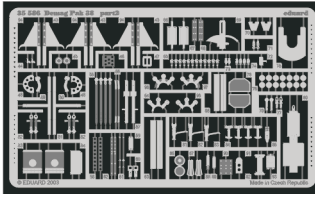
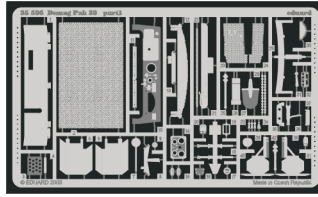


# Demag w. Pak 38

1/35 scale detail set for Italeri kit 6383 • sada detailů pro model 1/35 Italeri 6383

eduard

35 586



Print



Film

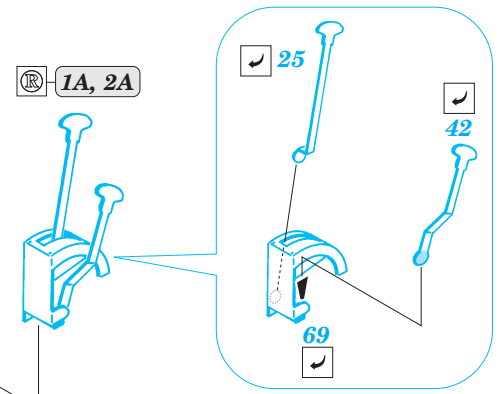
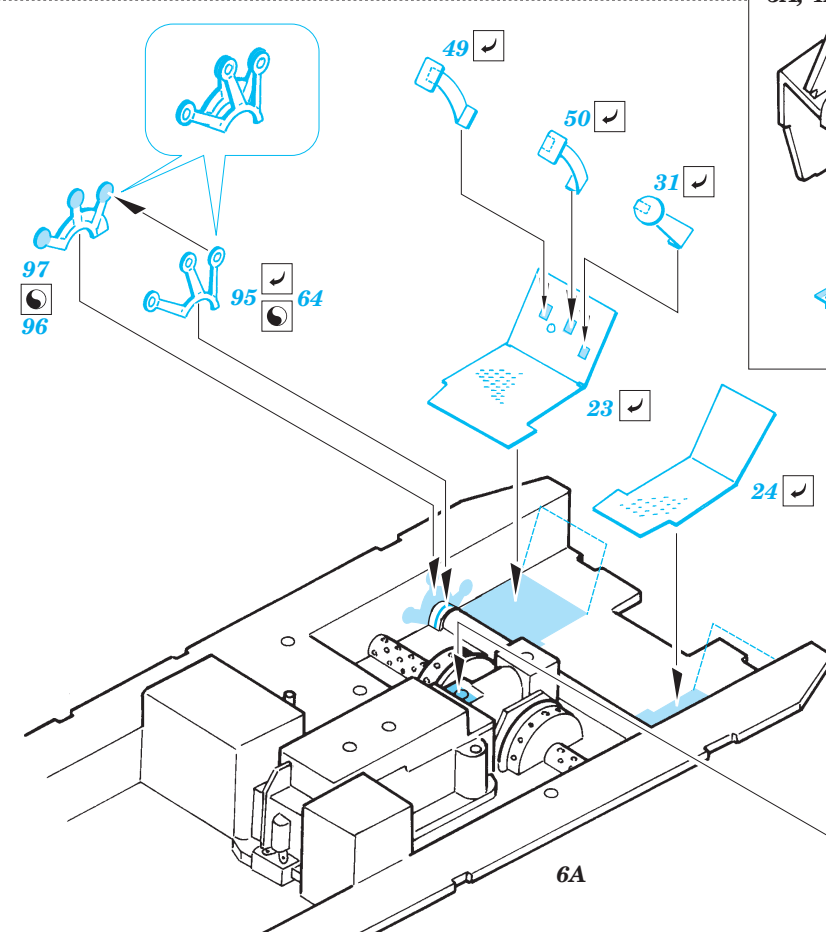
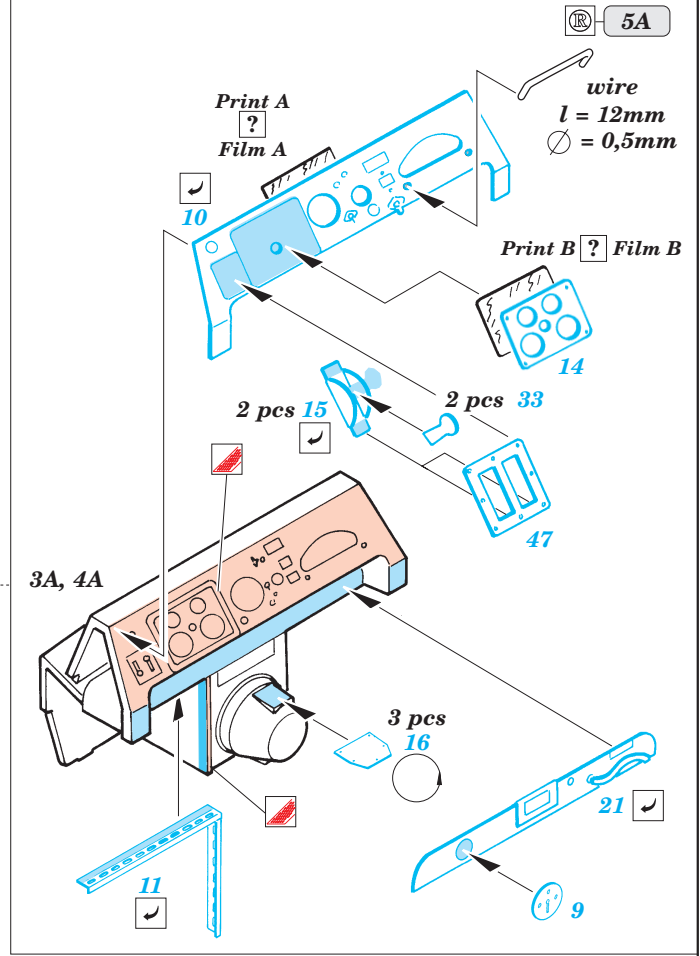
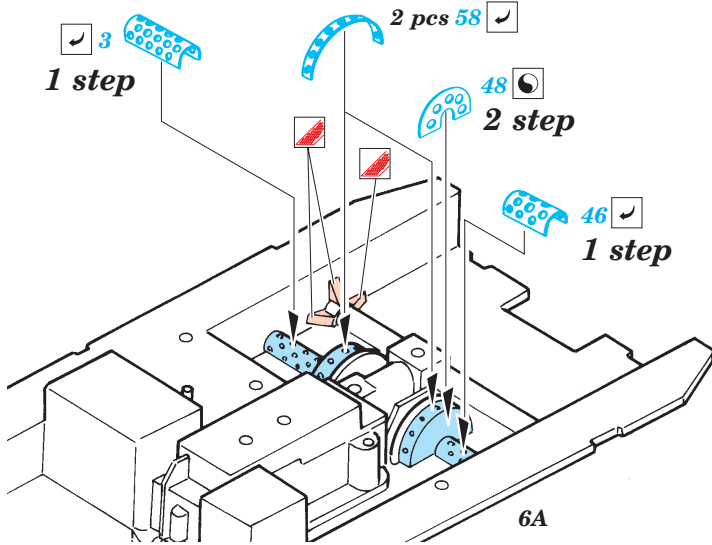
- APPLY EXPRESS MASK AND PAINT BEFORE GLUING  
POUŽÍTE EXPRESNÍ MASKU NABARVIT PŘED SLEPENÍM
- SYMMETRICAL ASSEMBLY  
SYMETRICKÁ MONTÁŽ
- REMOVE  
ODSTRANIT
- GRIND  
OBROUSIT
- DRILL HOLE  
VRTAT OTVOR
- BEND  
OHNOUT
- OPTION  
VOLBA
- REPLACE  
NAHRADIT

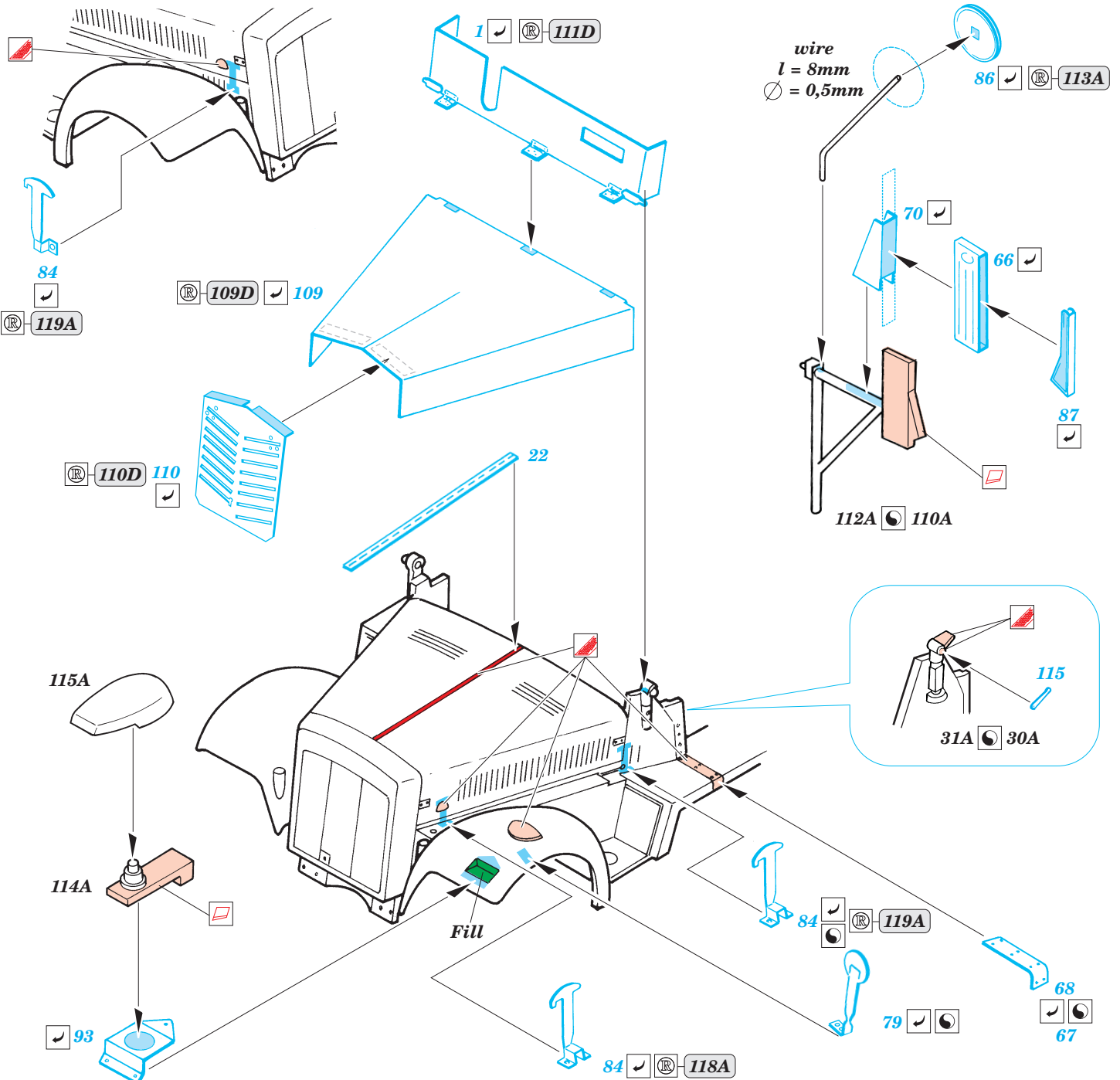
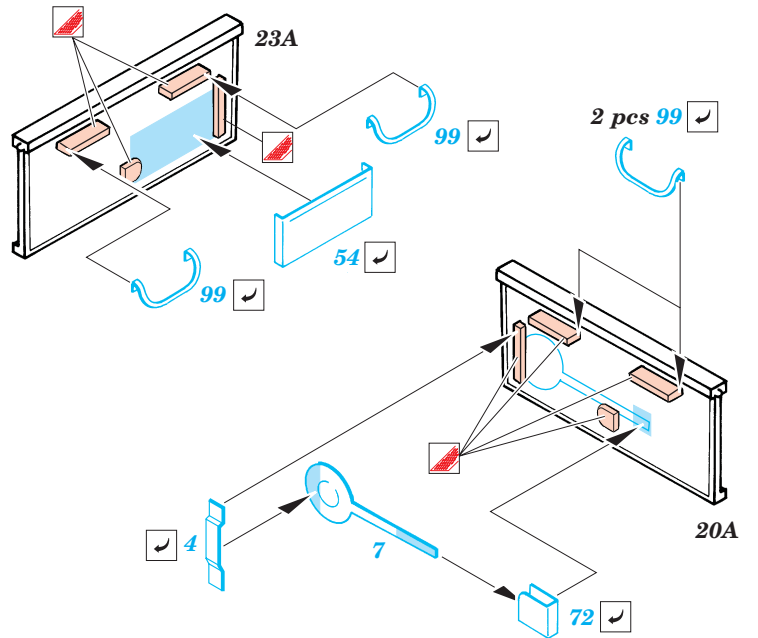
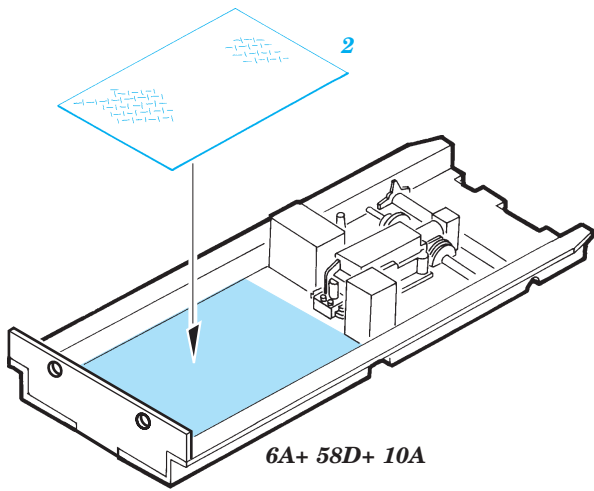
ORIGINAL KIT PARTS  
PŮVODNÍ DÍLY STAVEBNICE

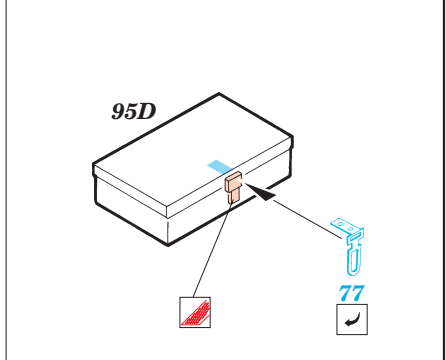
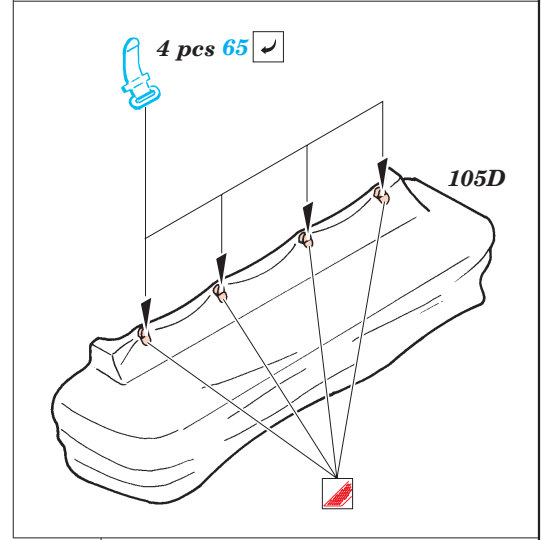
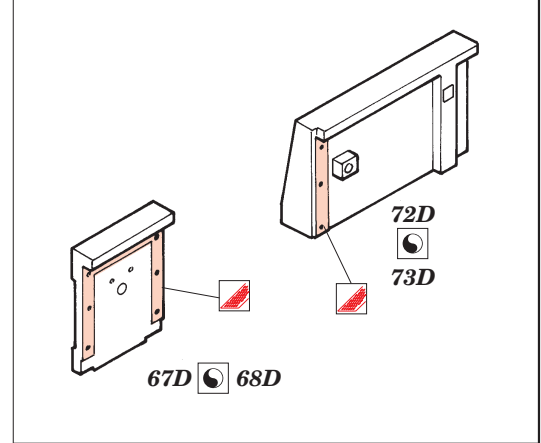
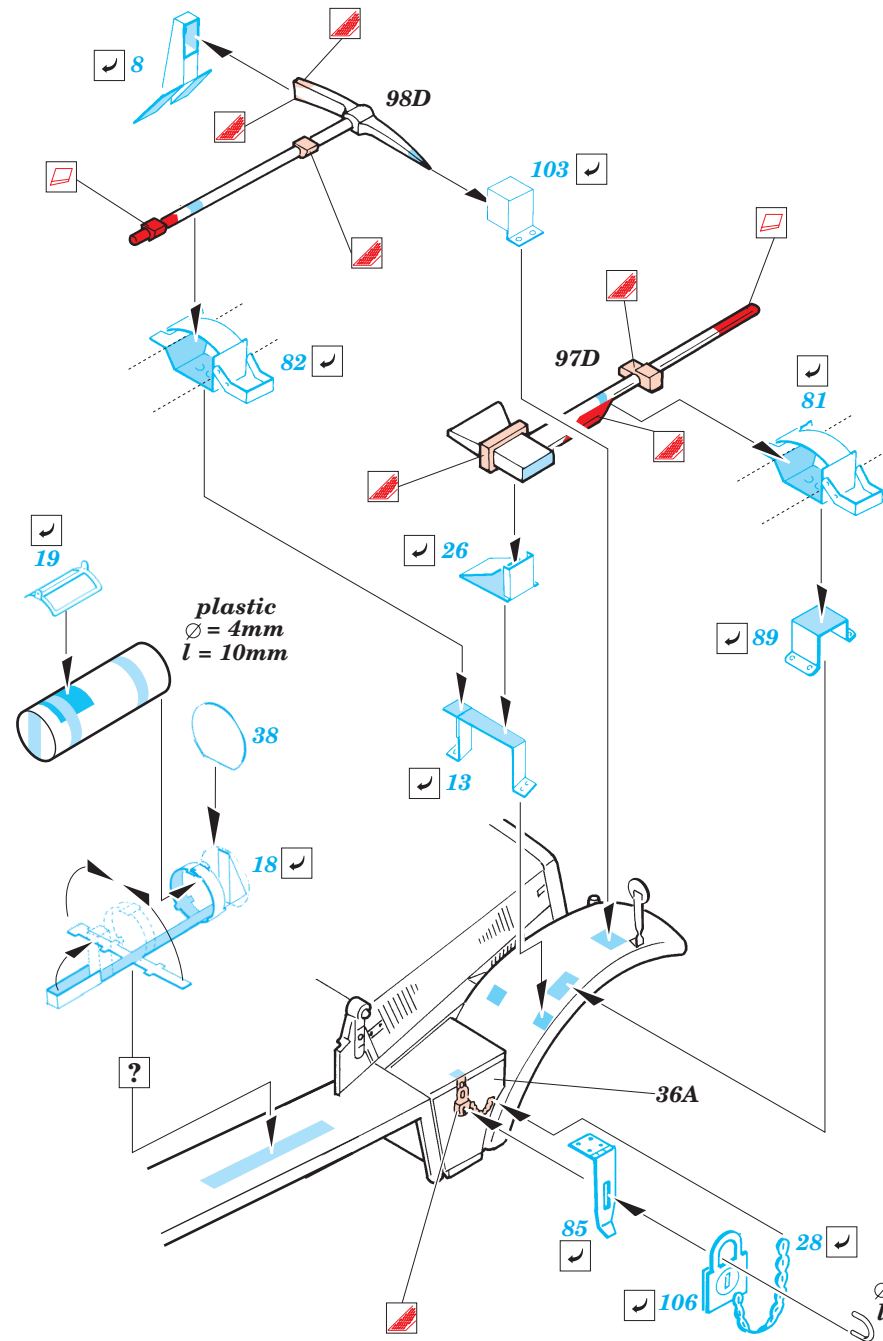
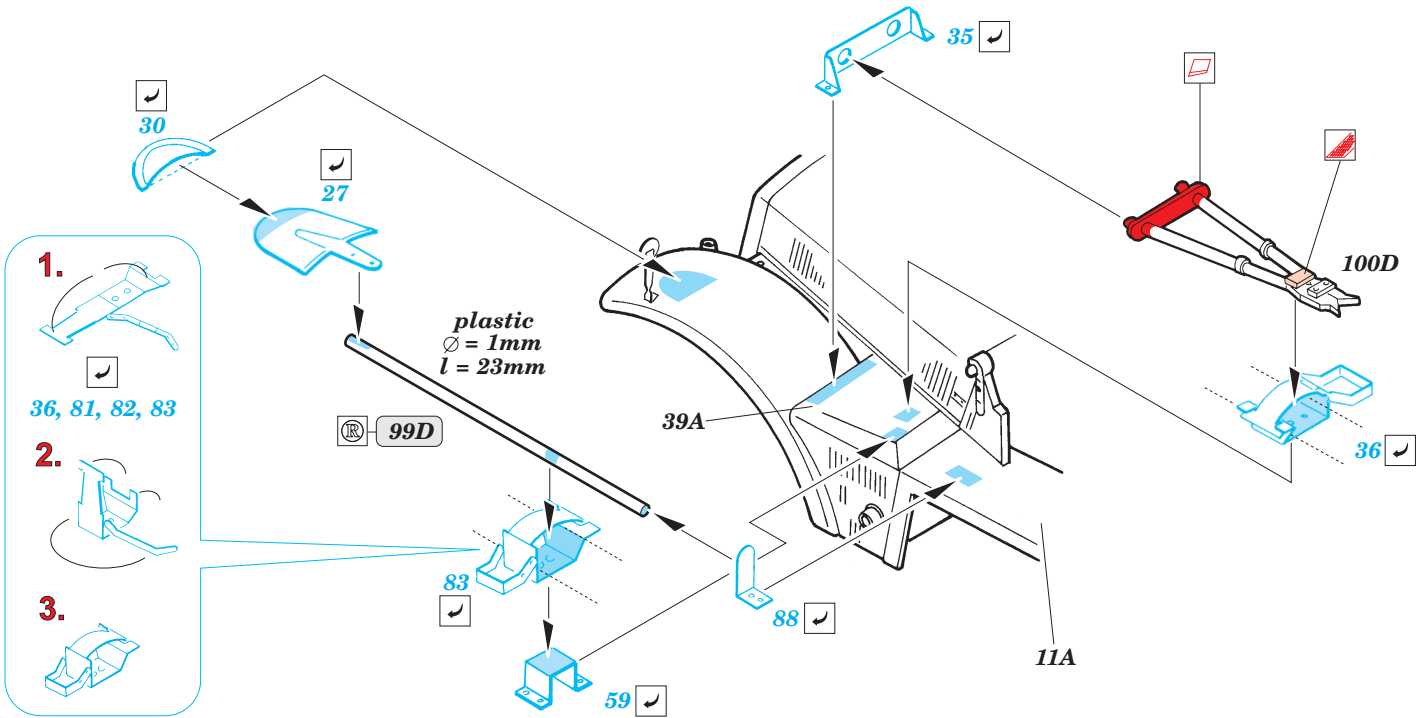
PHOTO-ETCHED PARTS  
LEPTANÉ DÍLY

PARTS TO BE REMOVED  
DÍLY K ODSTRANĚNÍ

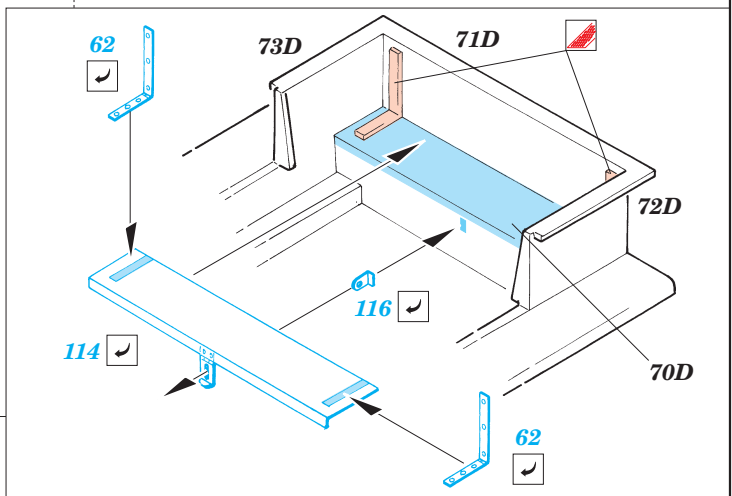
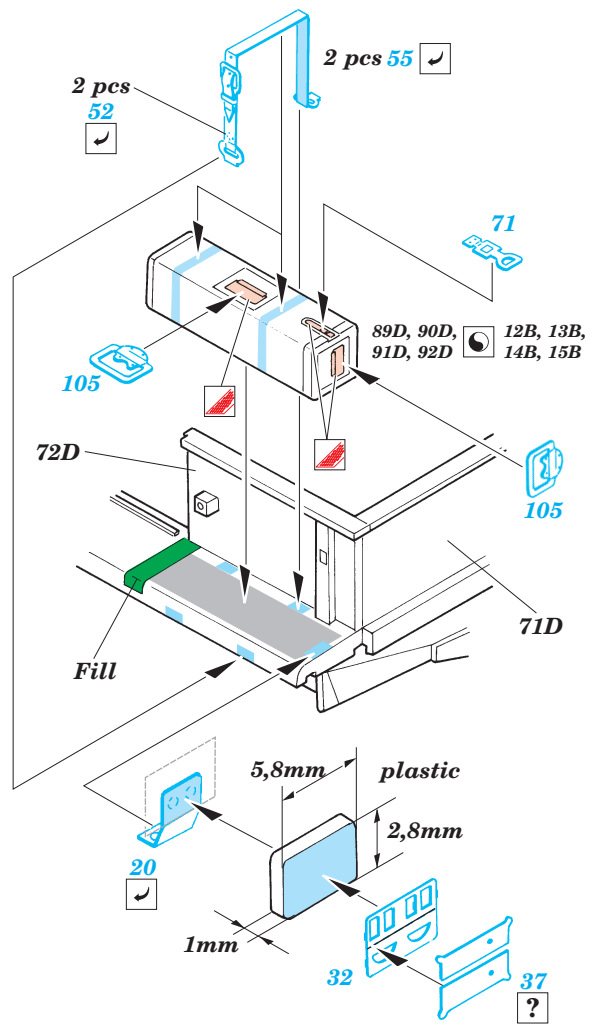
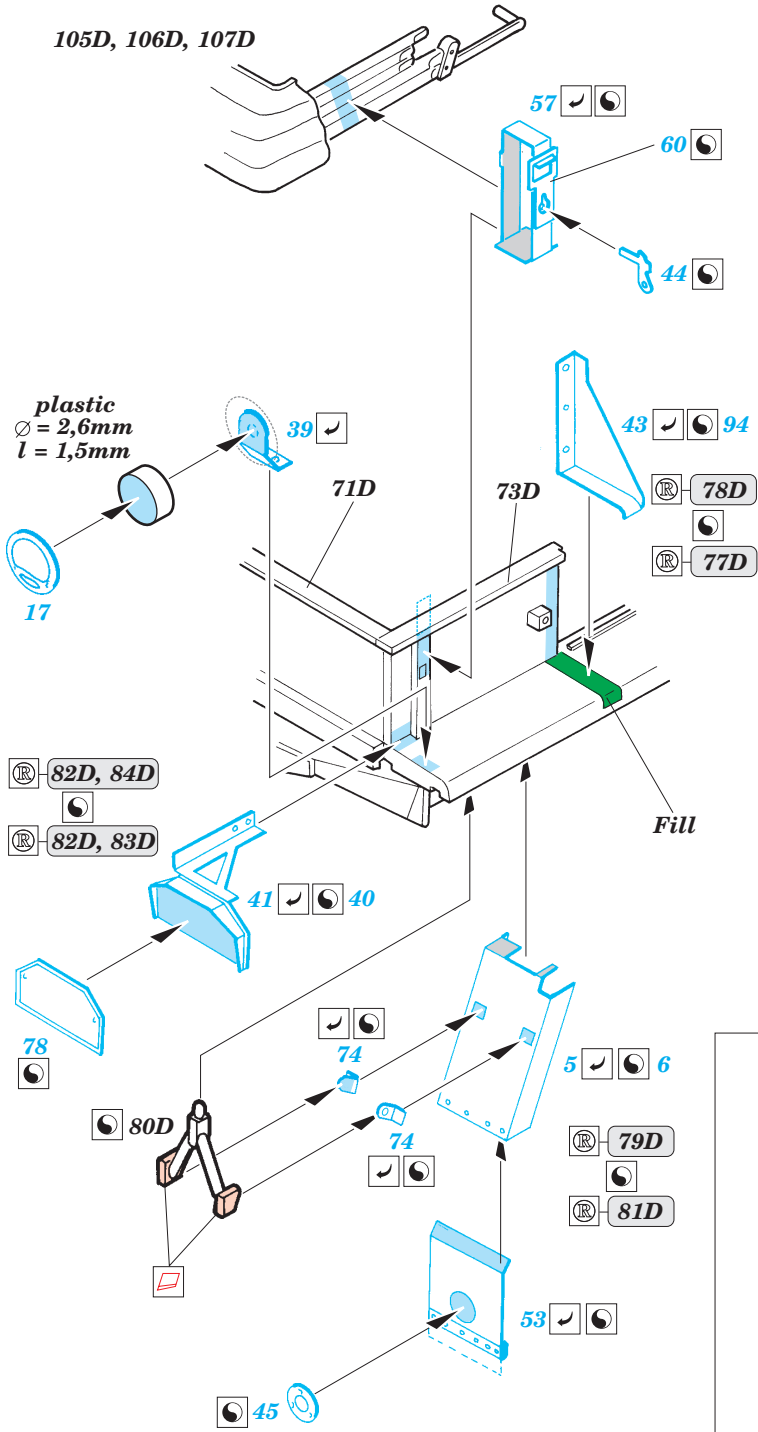
FILL  
TMELIT



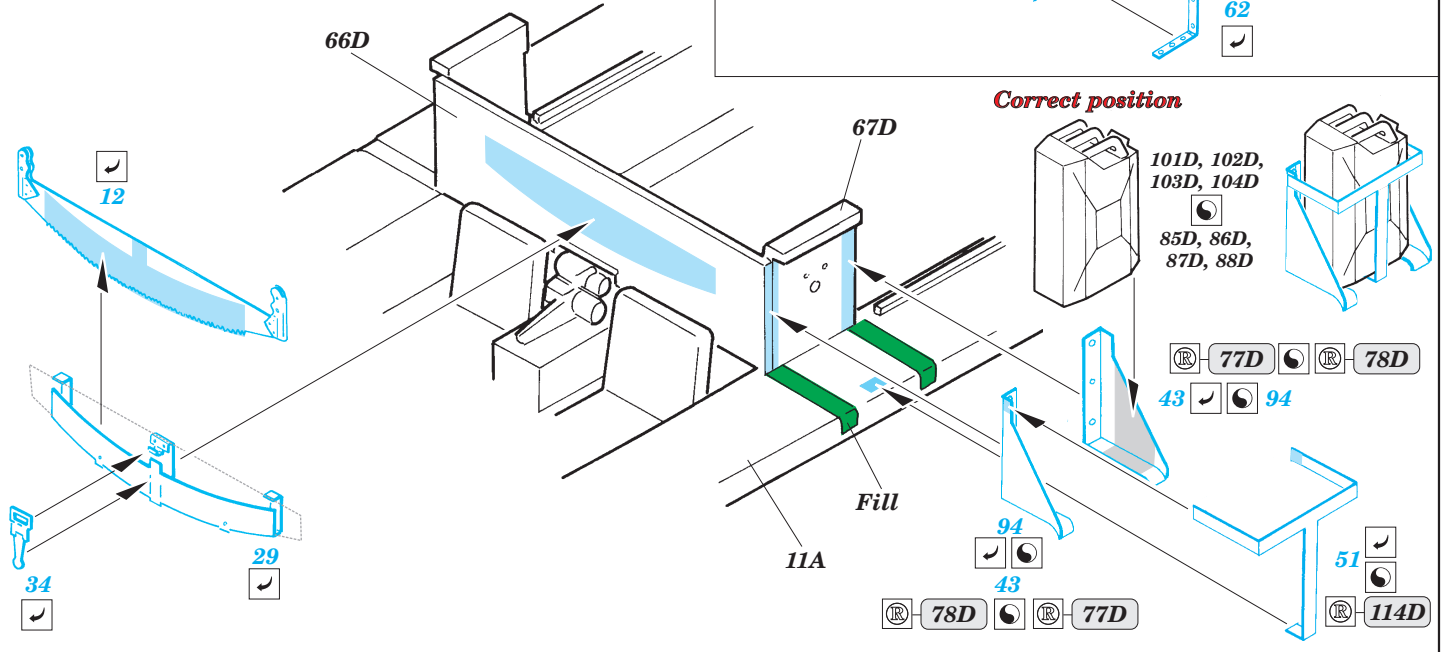


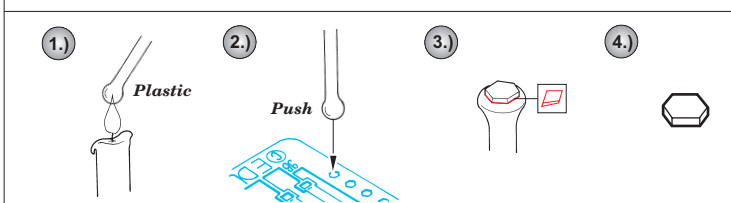
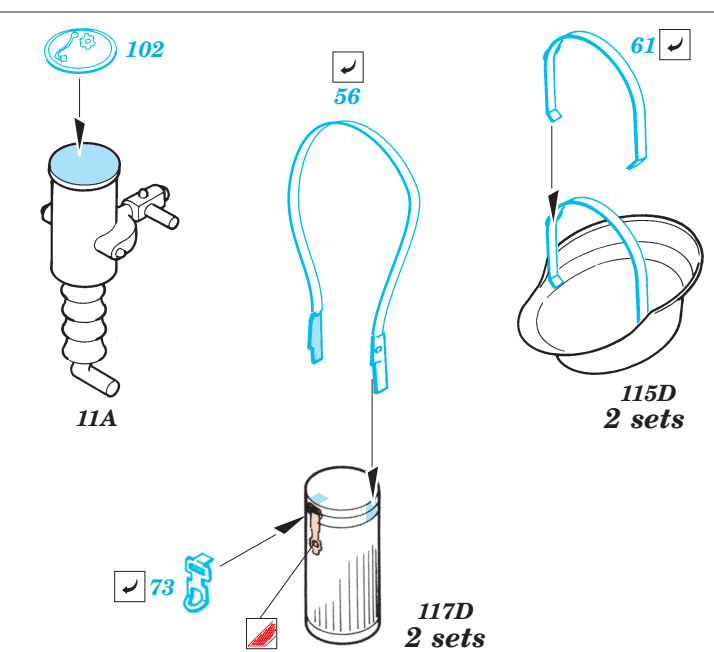
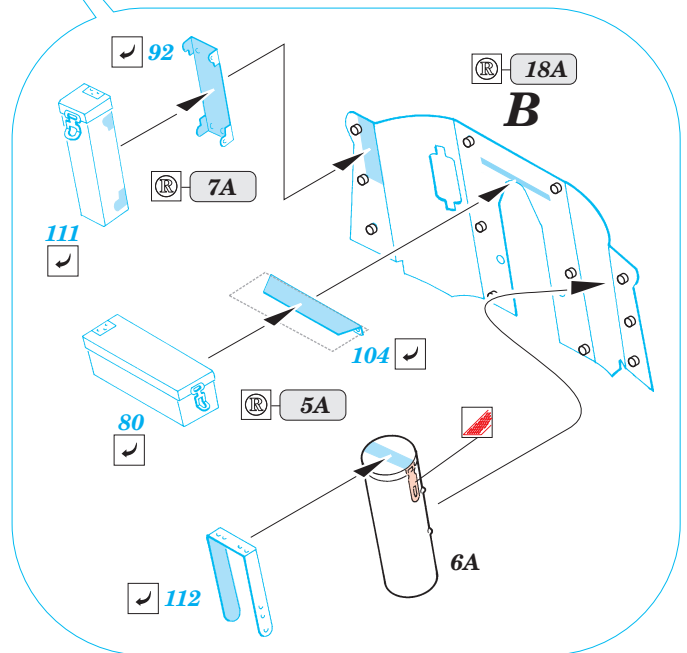
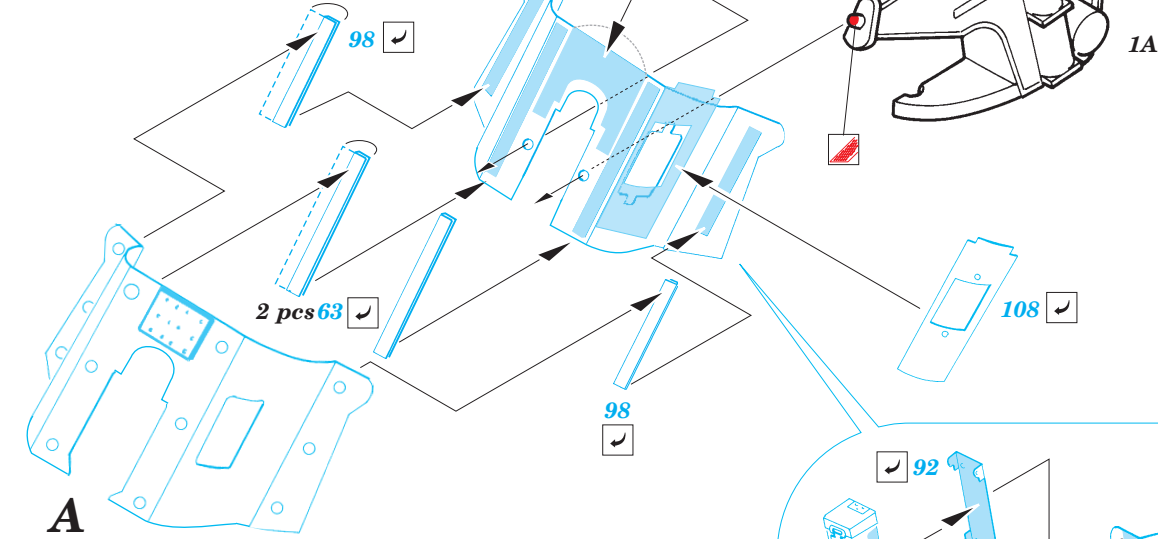
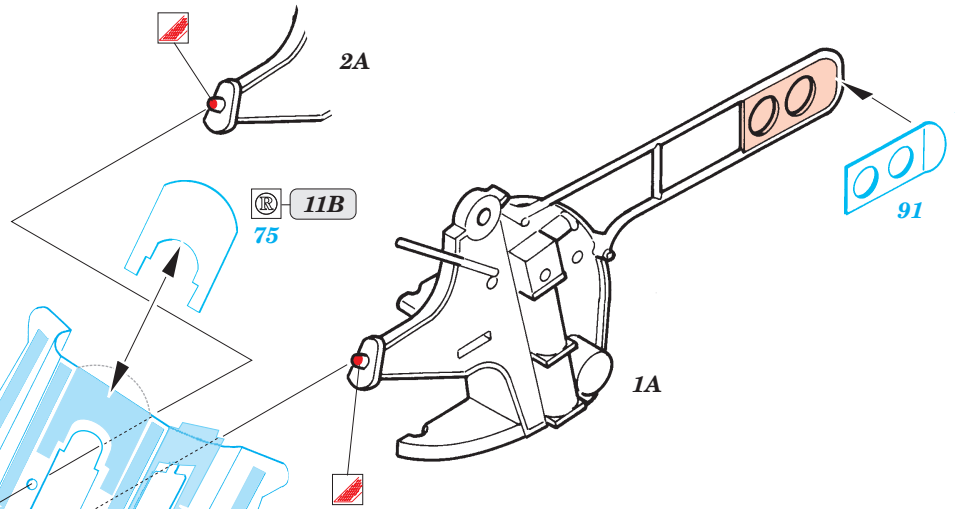
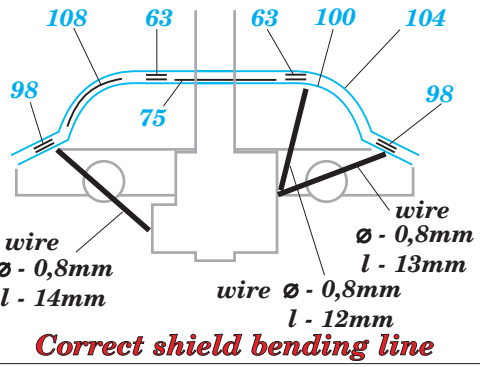
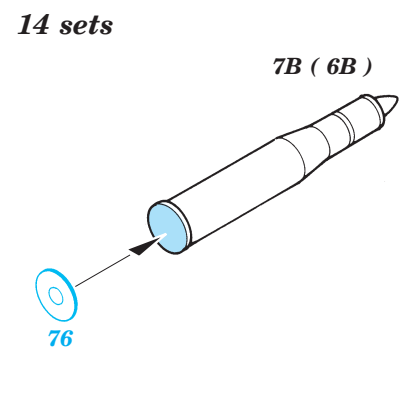
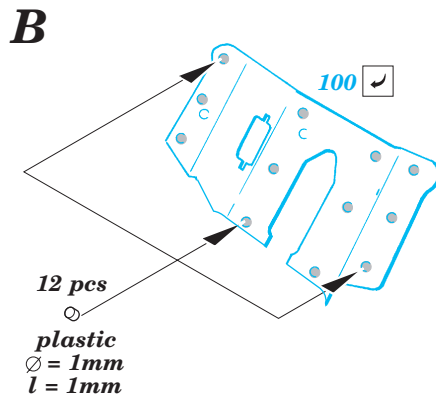
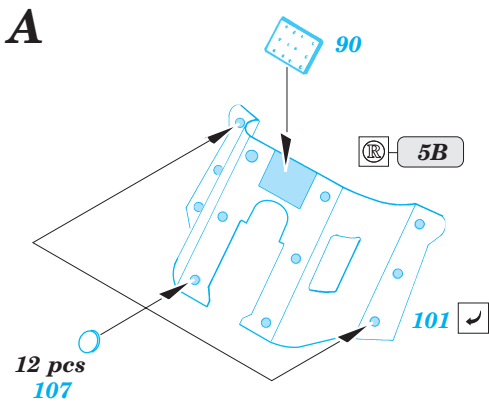


105D, 106D, 107D



**Correct position**





References : Motor Buch Verlag - Halbketten Fahrzeuge  
Ground Power Spaec Issue, November 2001