

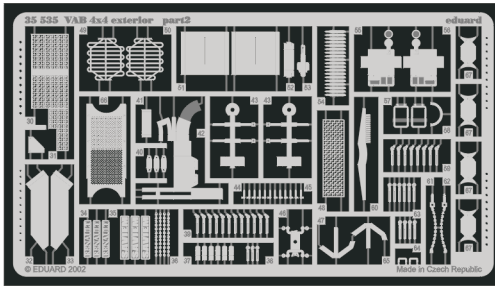
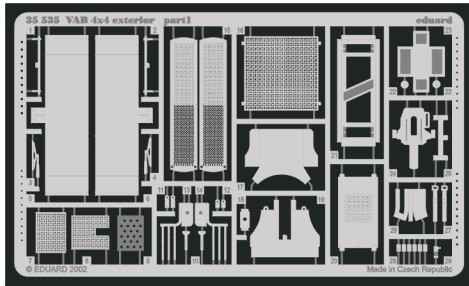


# VAB 4x4 exterior

eduard

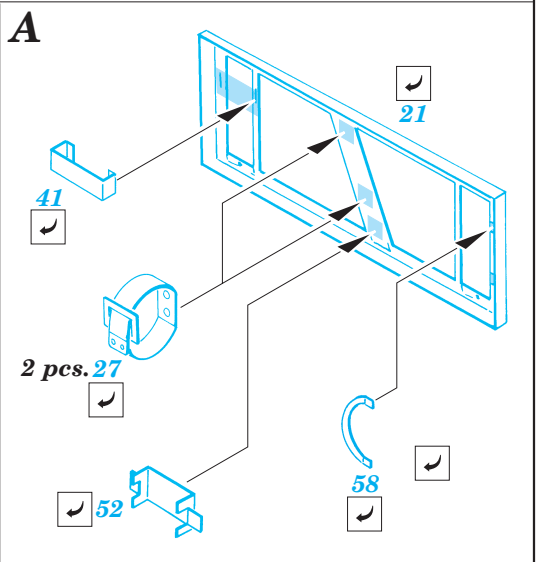
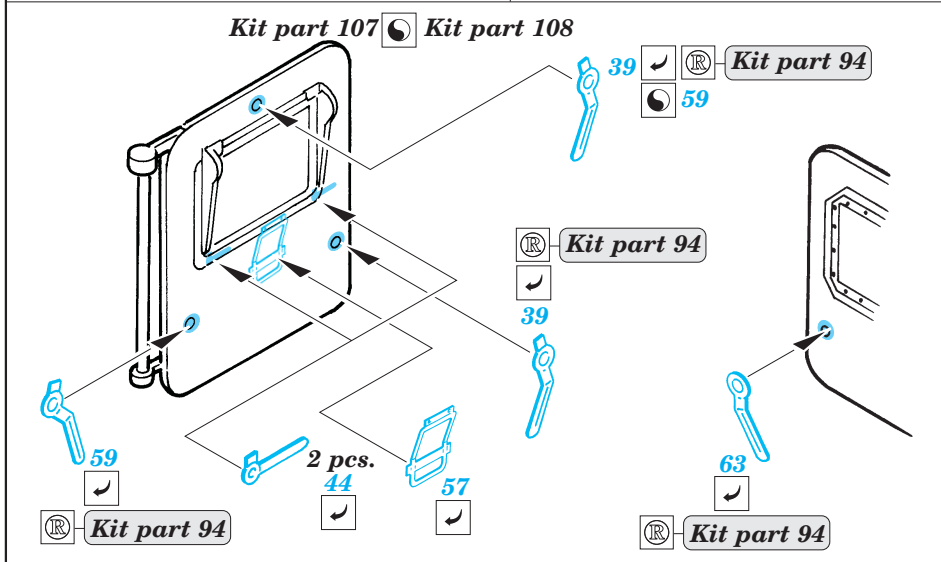
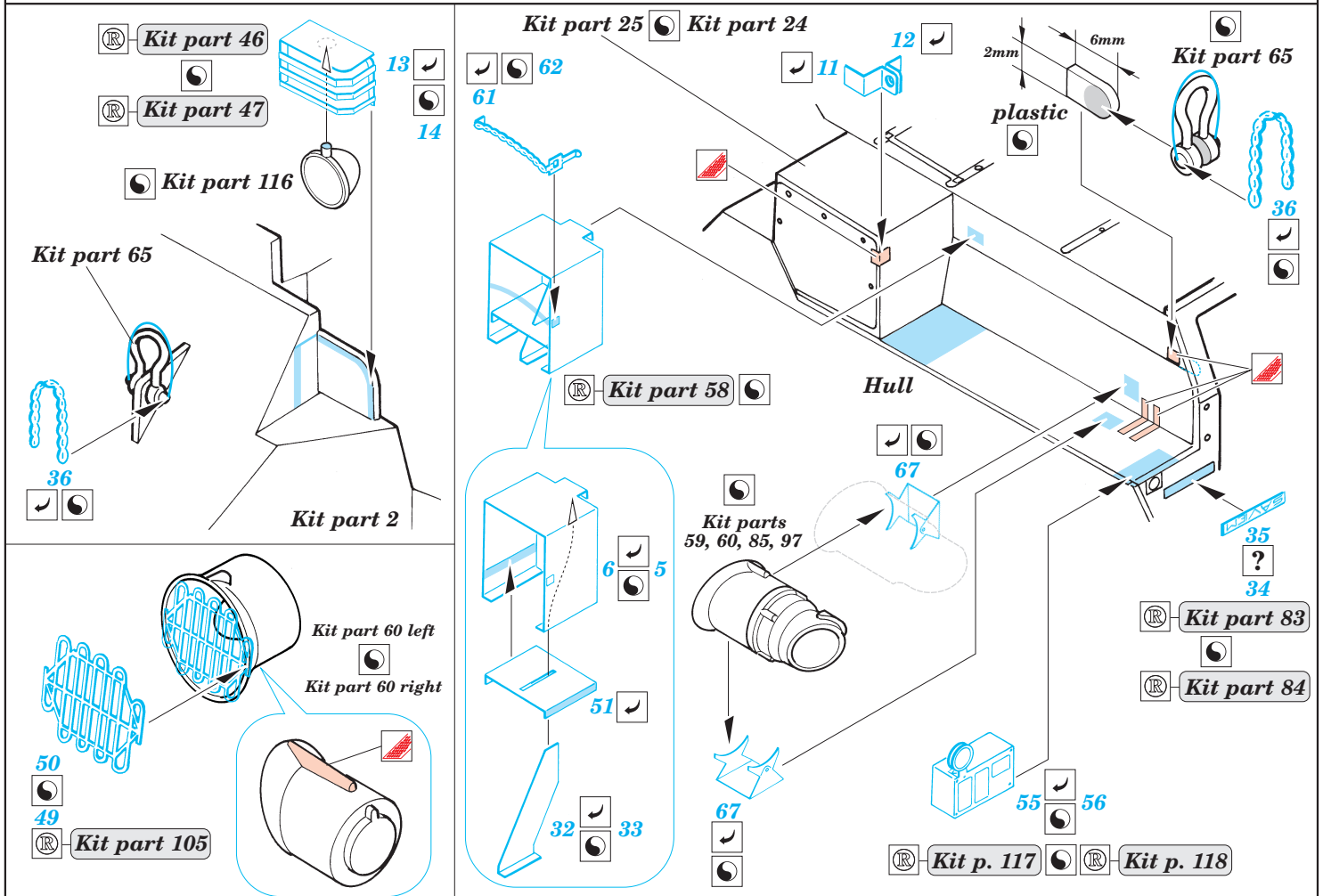
35 535

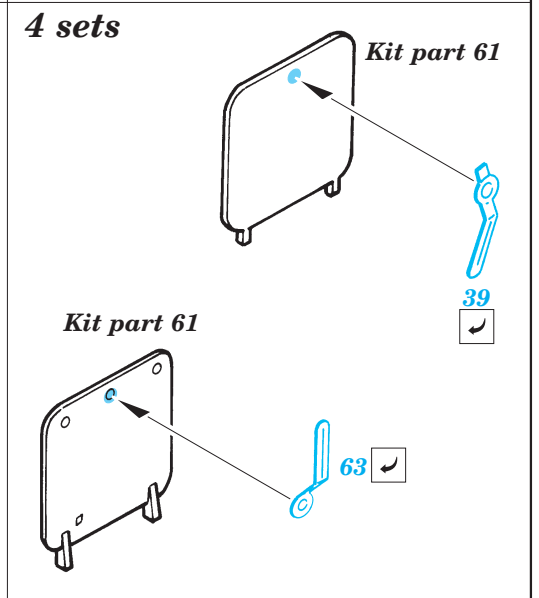
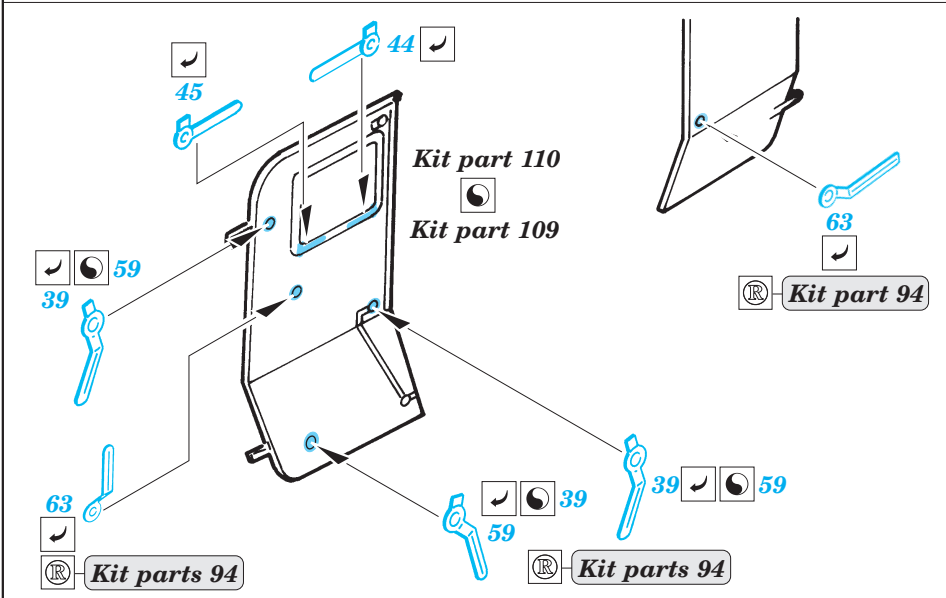
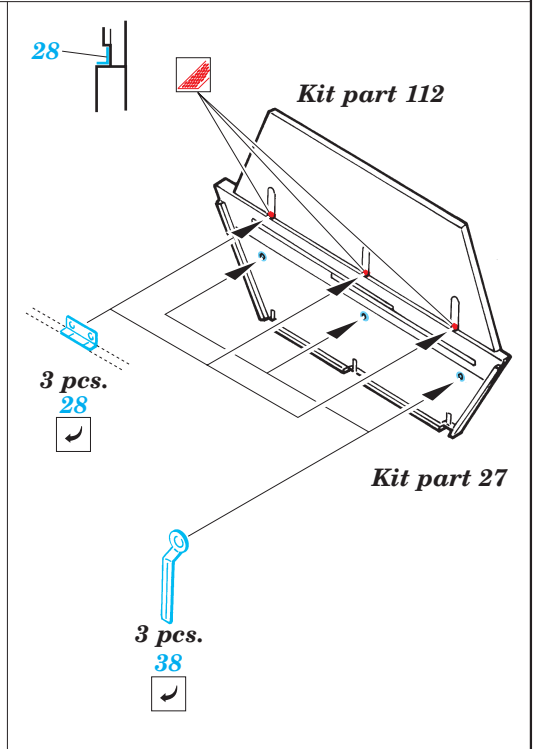
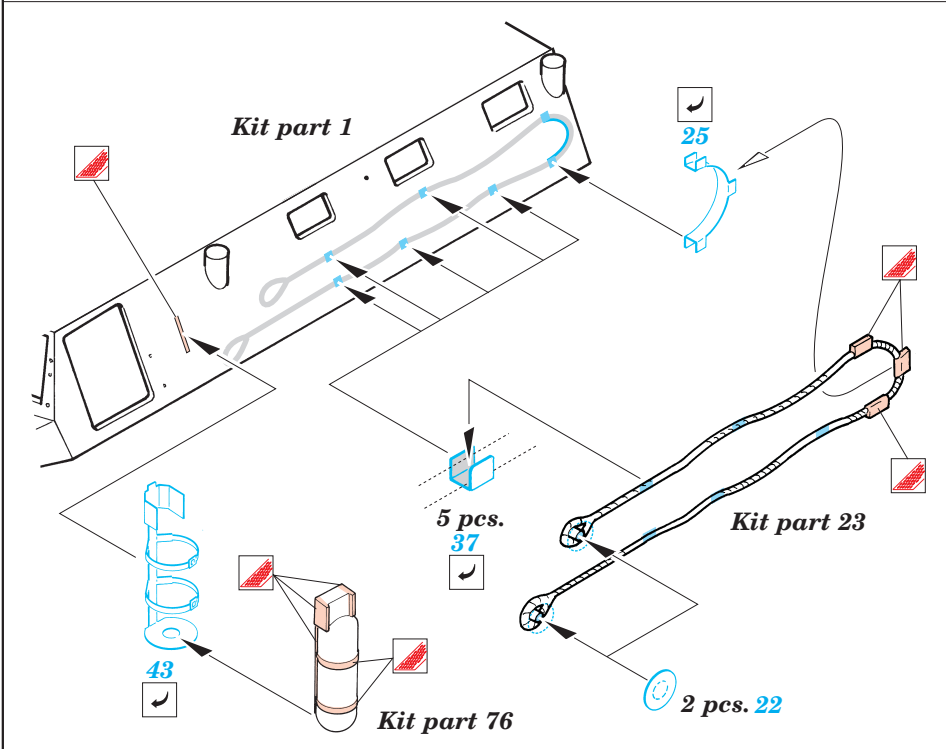
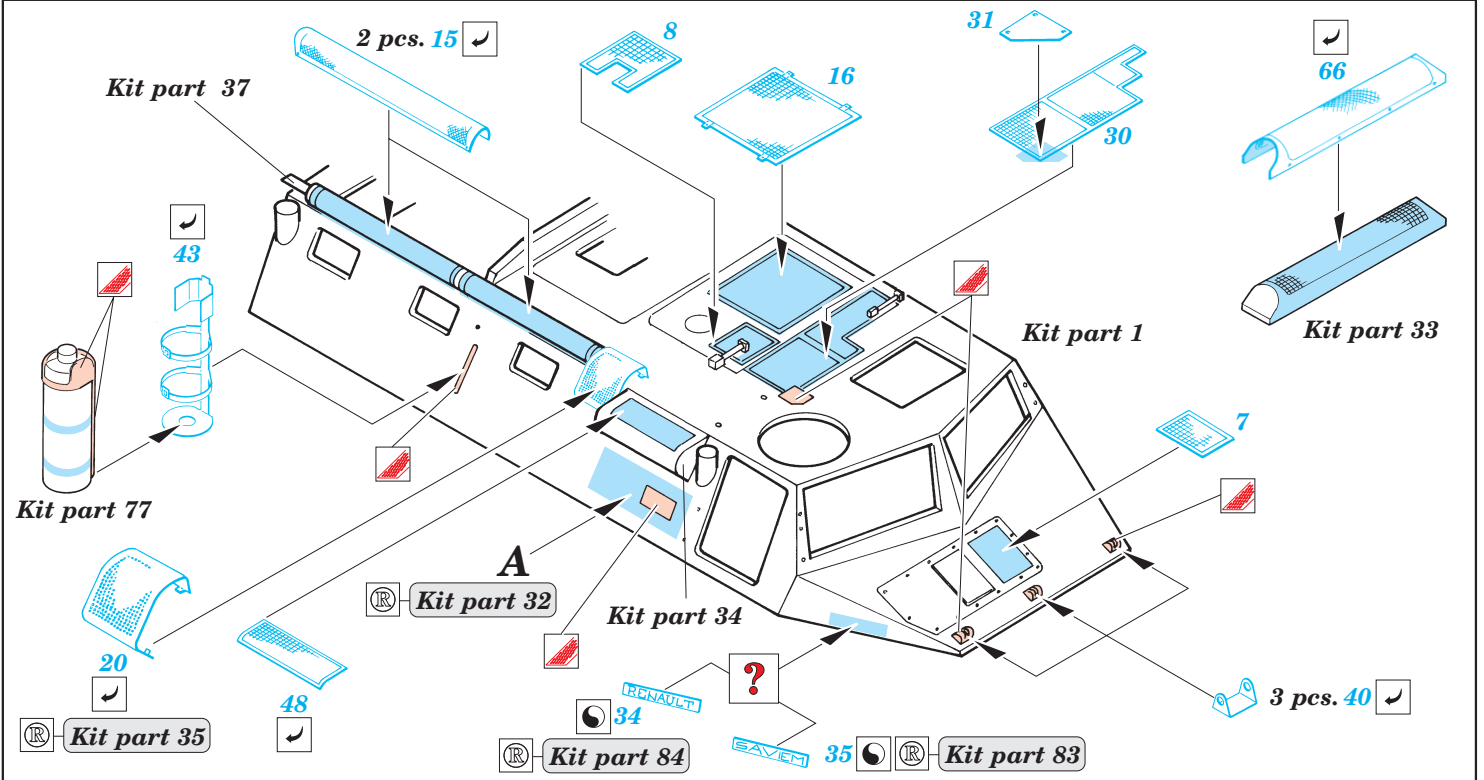
1/35 scale detail set for Heller kit 81130 • sada detailů pro model 1/35 Heller 81130

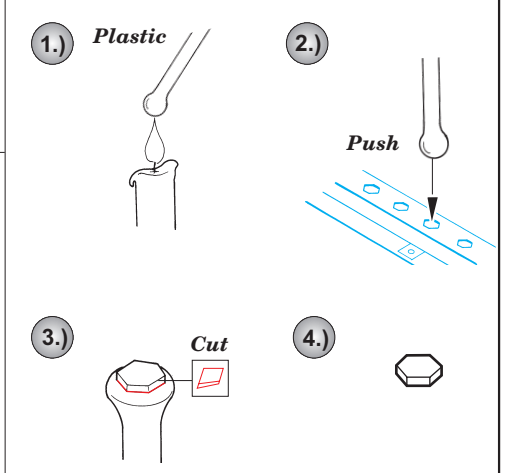
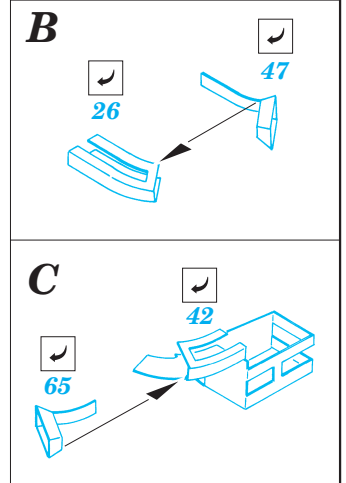
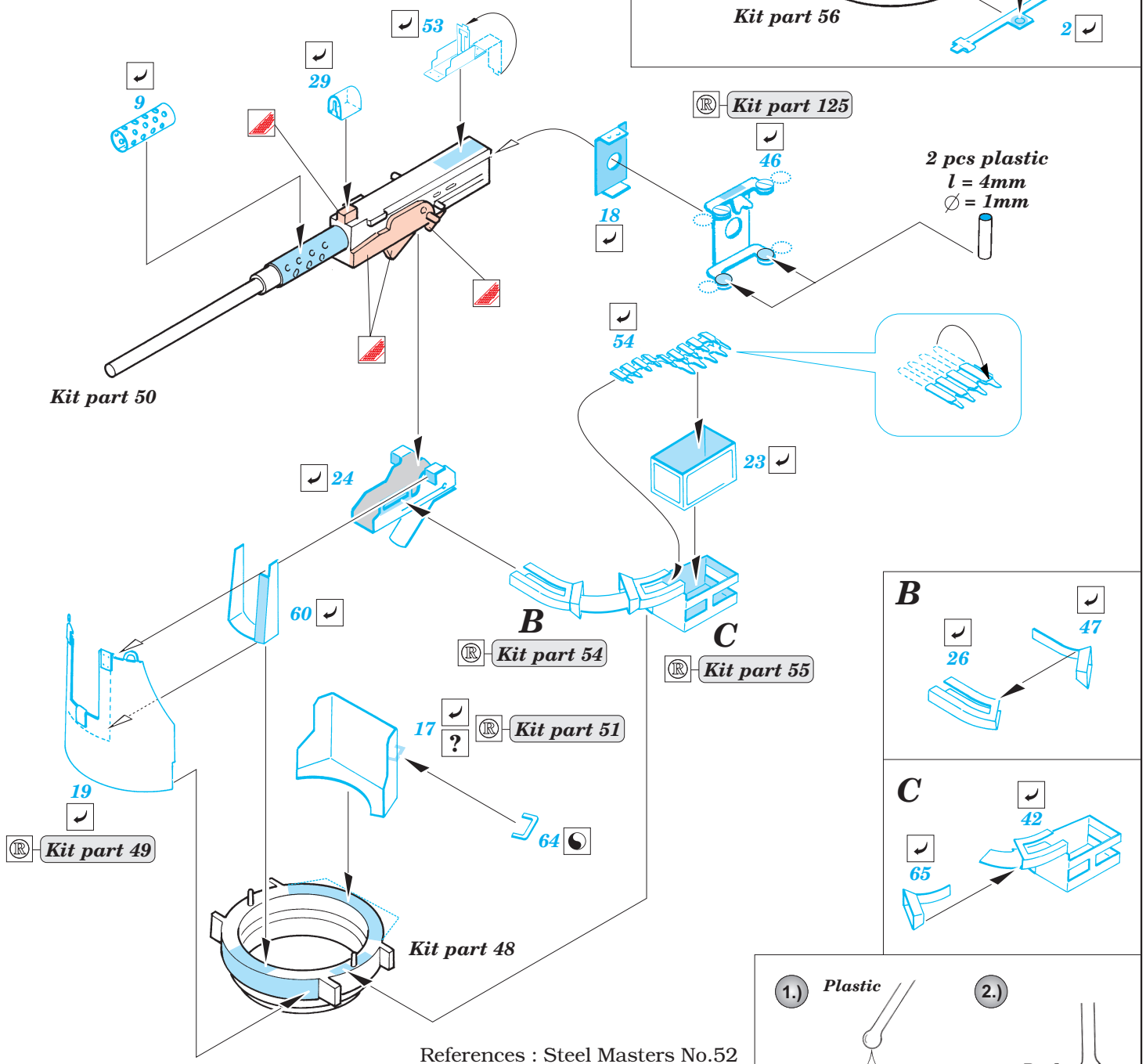
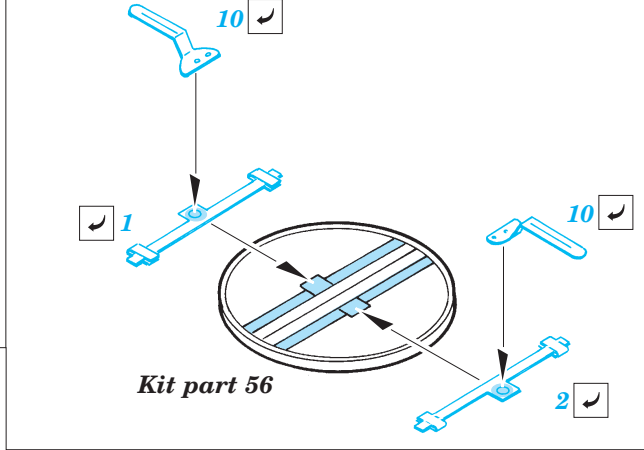
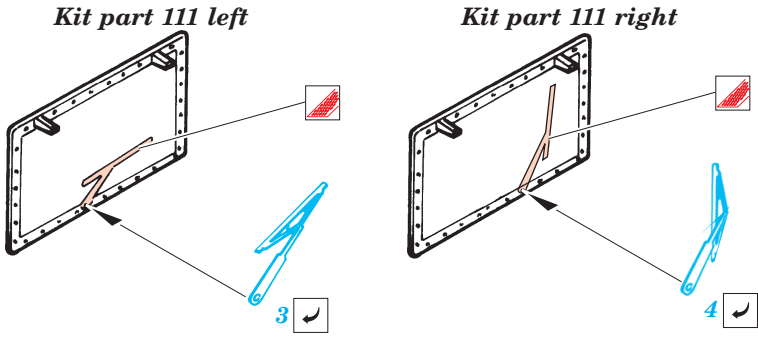


- ★ APPLY EXPRESS MASK AND PAINT BEFORE GLUING  
POUŮ IT EXPRESS MASK NABARVIT PŘED SLEPENÍM
- ☉ SYMMETRICAL ASSEMBLY  
SYMETRICKÁ MONTÁŽ
- ◻ REMOVE  
ODSTRANIT
- ▨ GRIND  
OBROUSIT
- ⚪ DRILL HOLE  
VRTAT OTVOR
- ↷ BEND  
OHNOUT
- ❓ OPTION  
VOLBA
- Ⓜ REPLACE  
NAHRADIT

ORIGINAL KIT PARTS  
PŮVODNÍ DÍLY STAVEBNICE
  PHOTO-ETCHED PARTS  
LEPTANÉ DÍLY
  PARTS TO BE REMOVED  
DÍLY K ODSTRANĚNÍ
  FILL  
TMELIT







Look for **Express Mask XT 056** and detail set **Eduard 35 534** for 1/35 VAB (not included in this set)

