

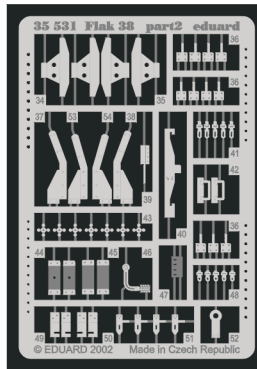
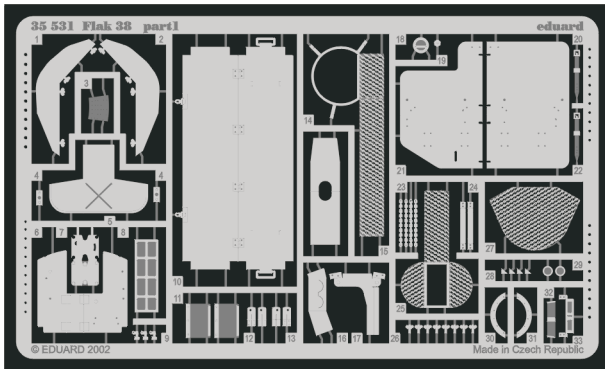


Flak 38

eduard

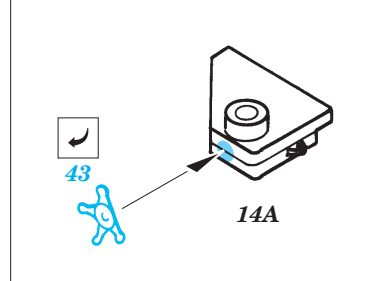
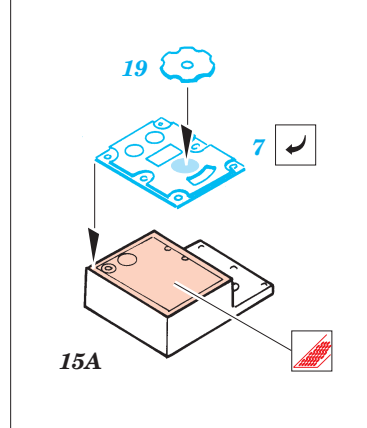
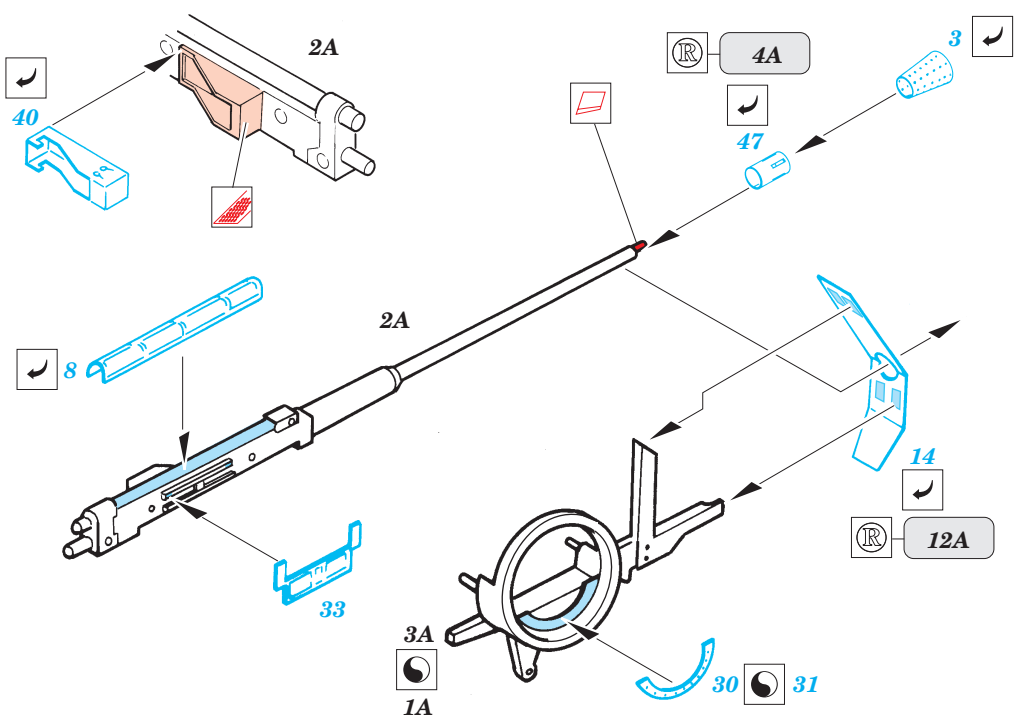
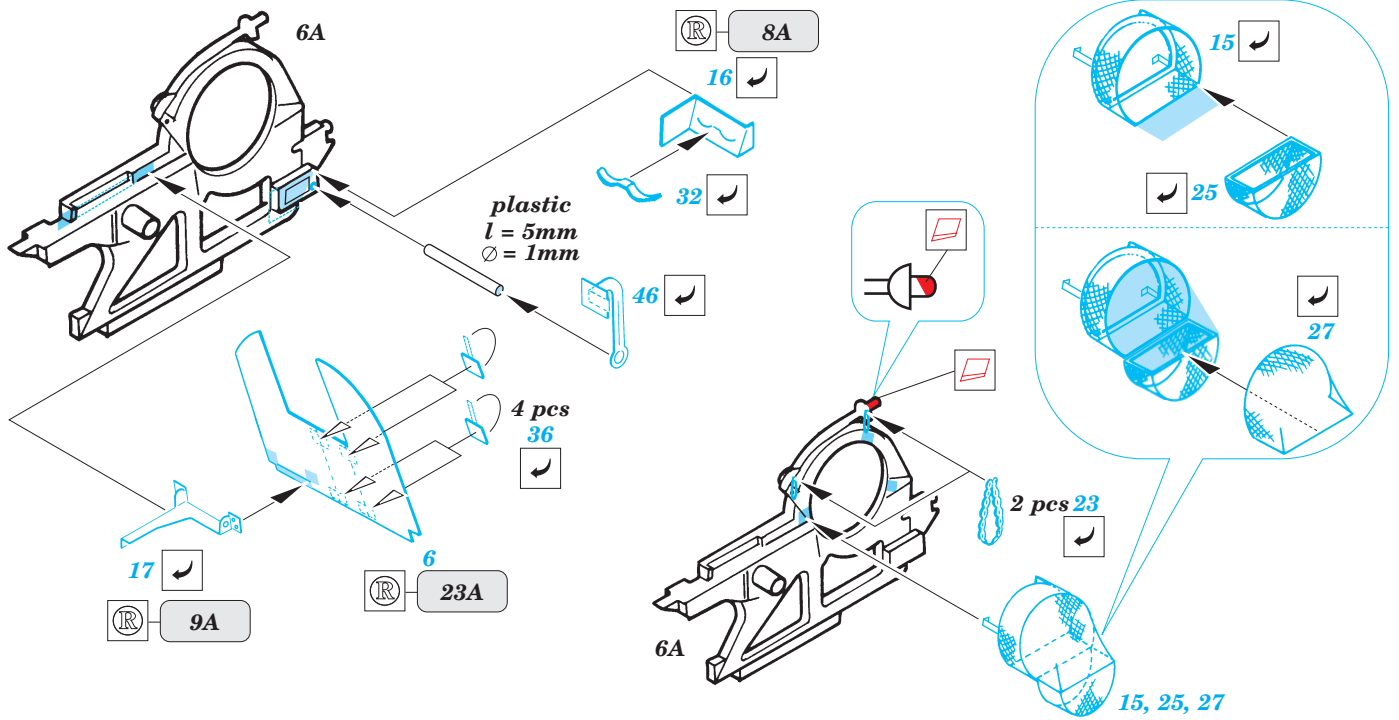
35 531

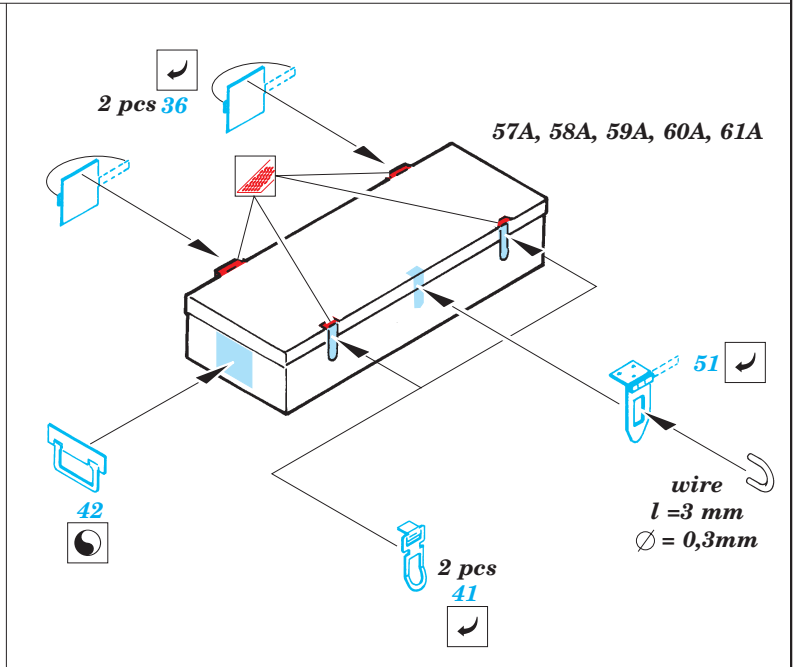
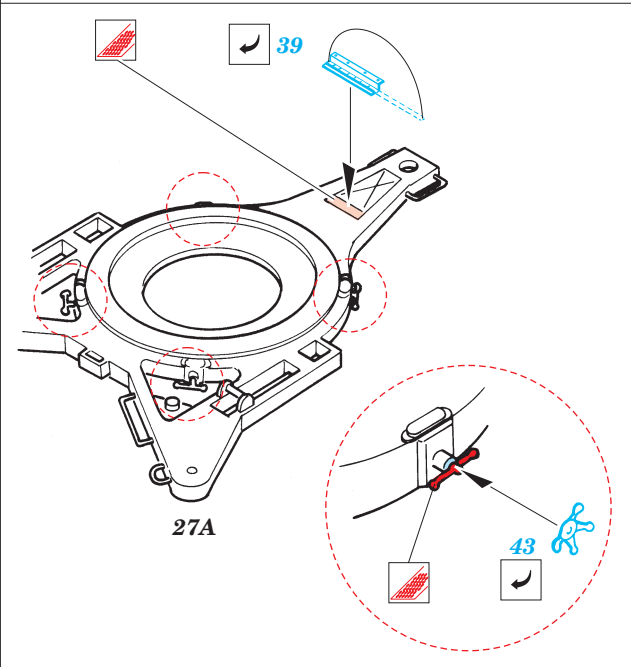
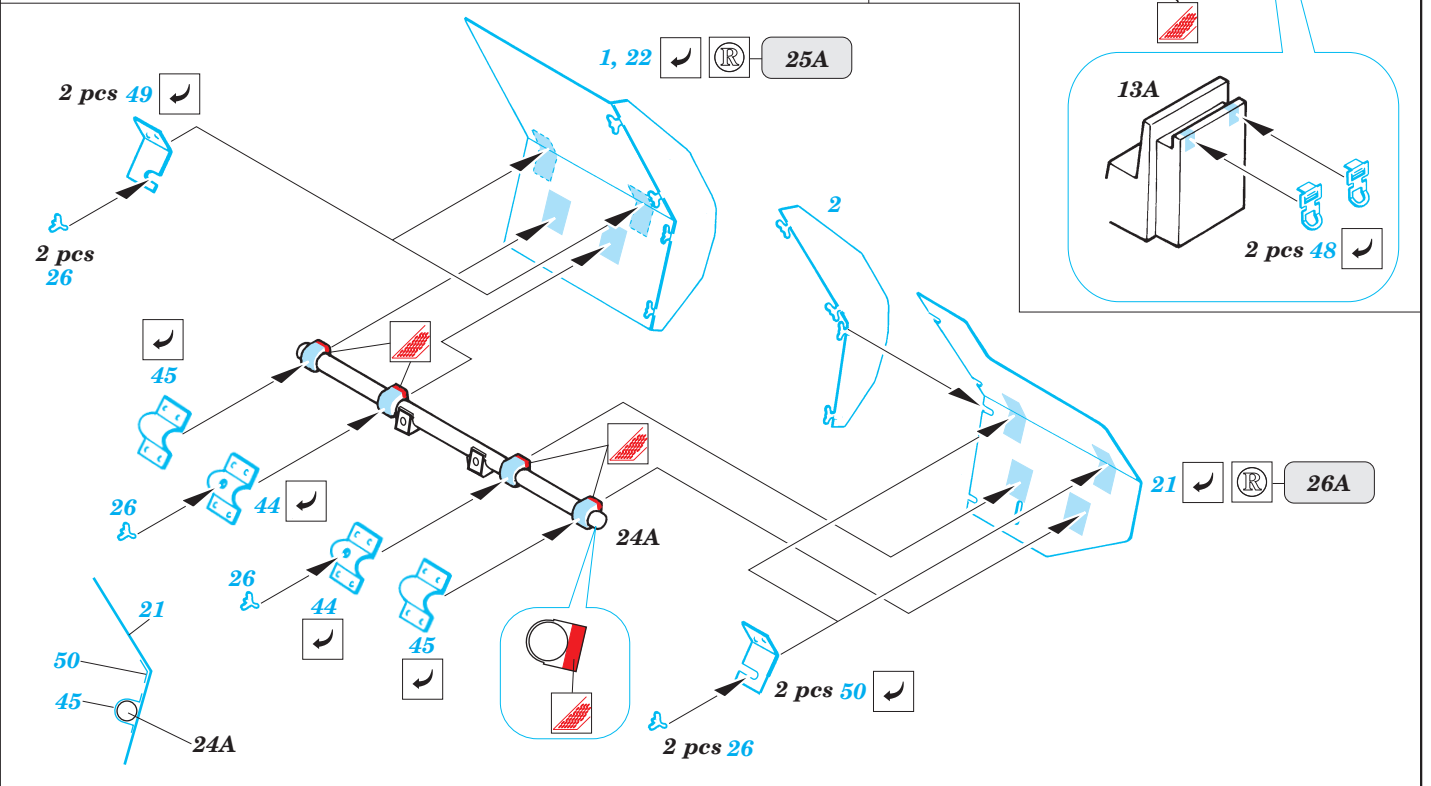
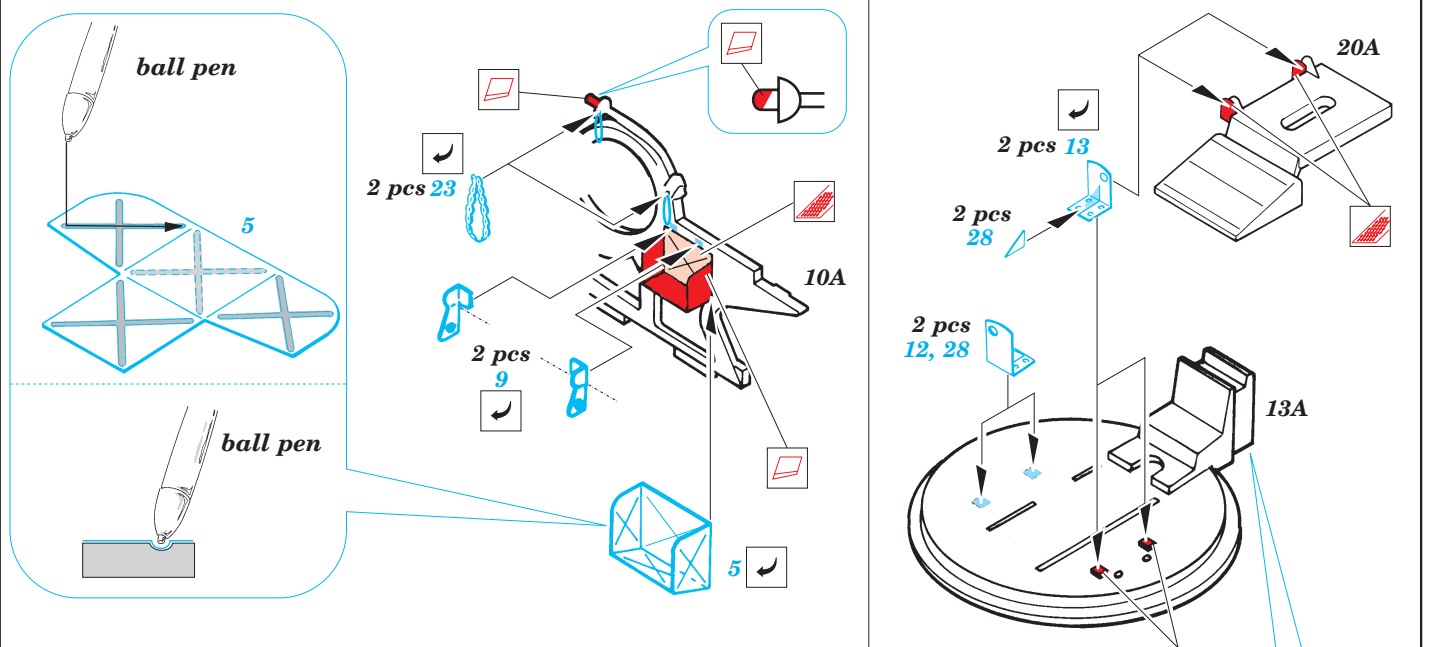
1/35 scale detail set for Italeri No.377 kit • sada detailů pro model 1/35 Italeri No.377

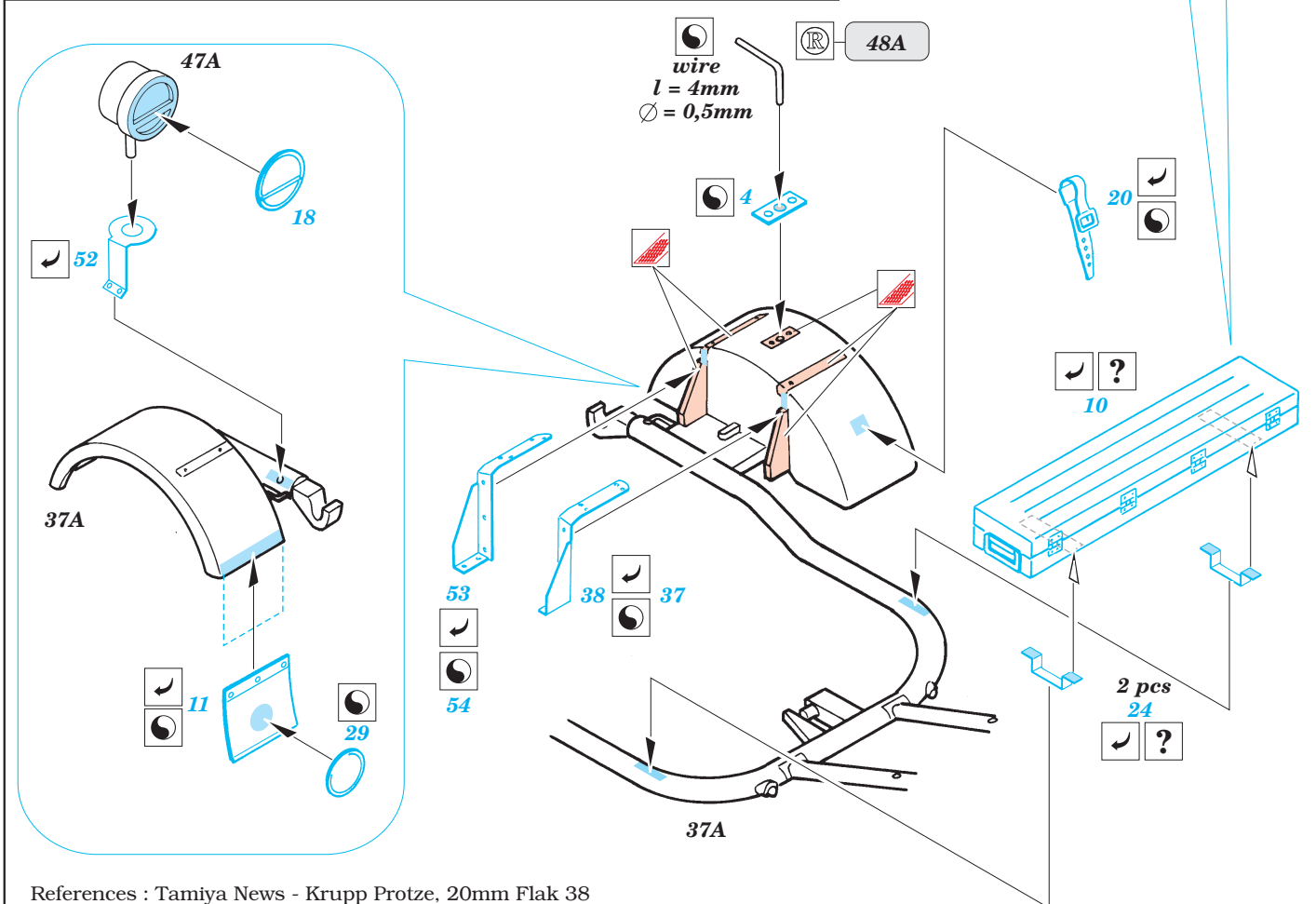
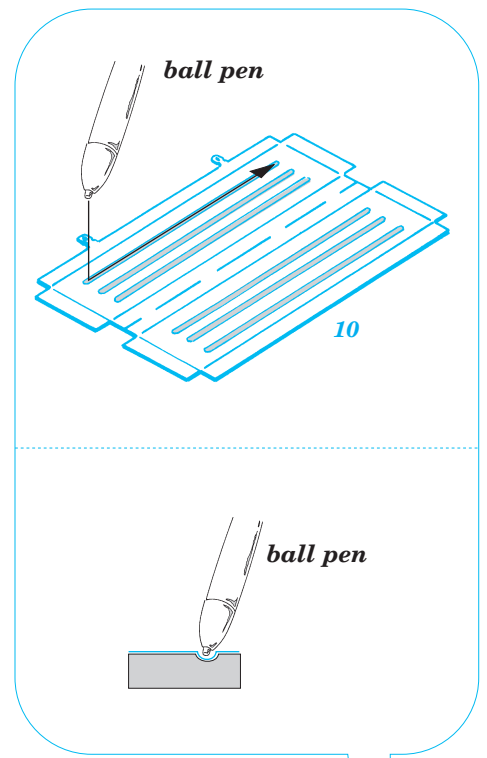
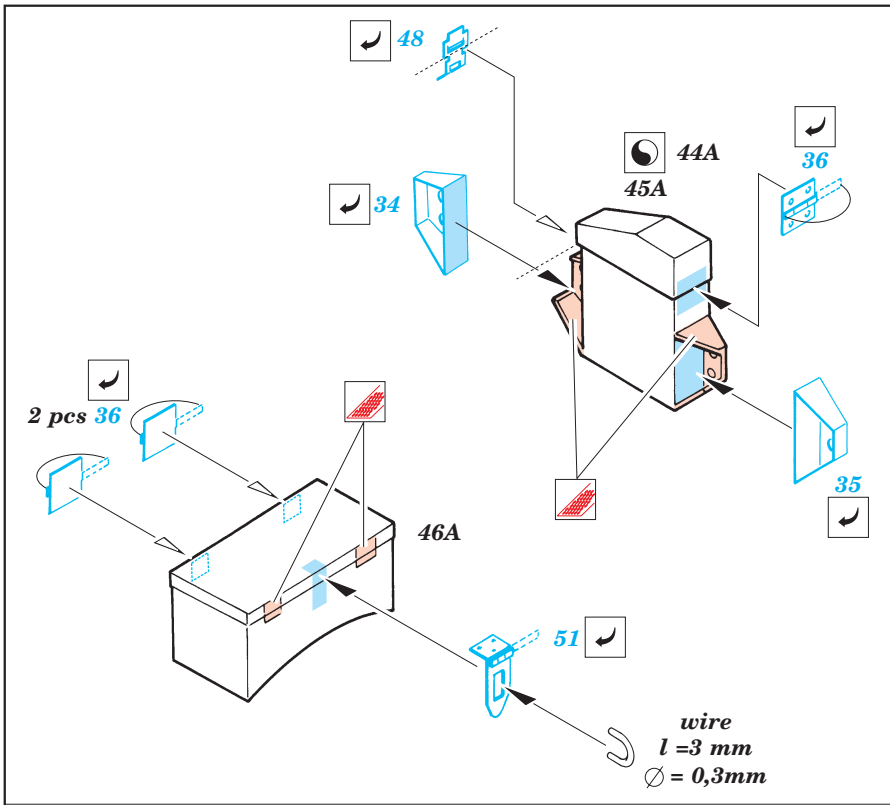


- APPLY EXPRESS MASK AND PAINT BEFORE GLUING
POUŽÍTE EXPRESNÍ MASKU NABARVIT PŘED SLEPENÍM
- SYMMETRICAL ASSEMBLY
SYMETRICKÁ MONTÁŽ
- REMOVE
ODSTRANIT
- GRIND
OBROUSIT
- DRILL HOLE
VRTAT OTVOR
- BEND
OHNOUT
- OPTION
VOLBA
- REPLACE
NAHRADIT

ORIGINAL KIT PARTS
PŮVODNÍ DÍLY STAVEBNICE
 PHOTO-ETCHED PARTS
LEPTANÉ DÍLY
 PARTS TO BE REMOVED
DÍLY K ODSTRANĚNÍ
 FILL
TMELIT





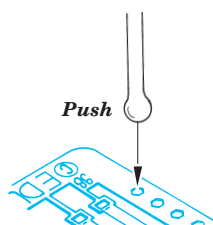


References : Tamiya News - Krupp Protze, 20mm Flak 38
Waffen-Arsenal Band 142 - 2 cm Flak im Einsatz 1935-1945

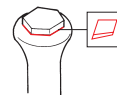
1.)



2.)



3.)



4.)

