

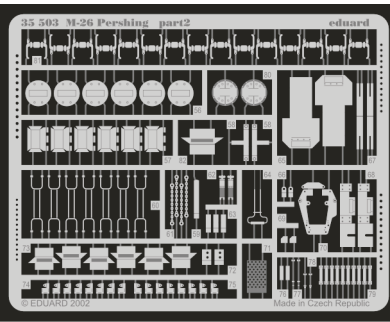
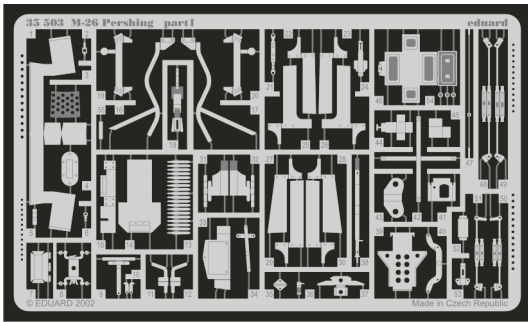






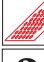


# M-26 Pershing

1/35 scale detail set for Tamiya No.35 254 kit • sada detailů pro model 1/35 Tamiya 35 254

eduard

**35 503**



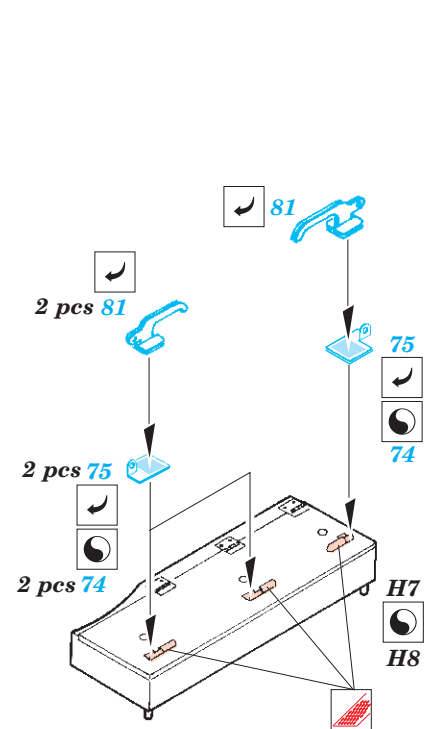
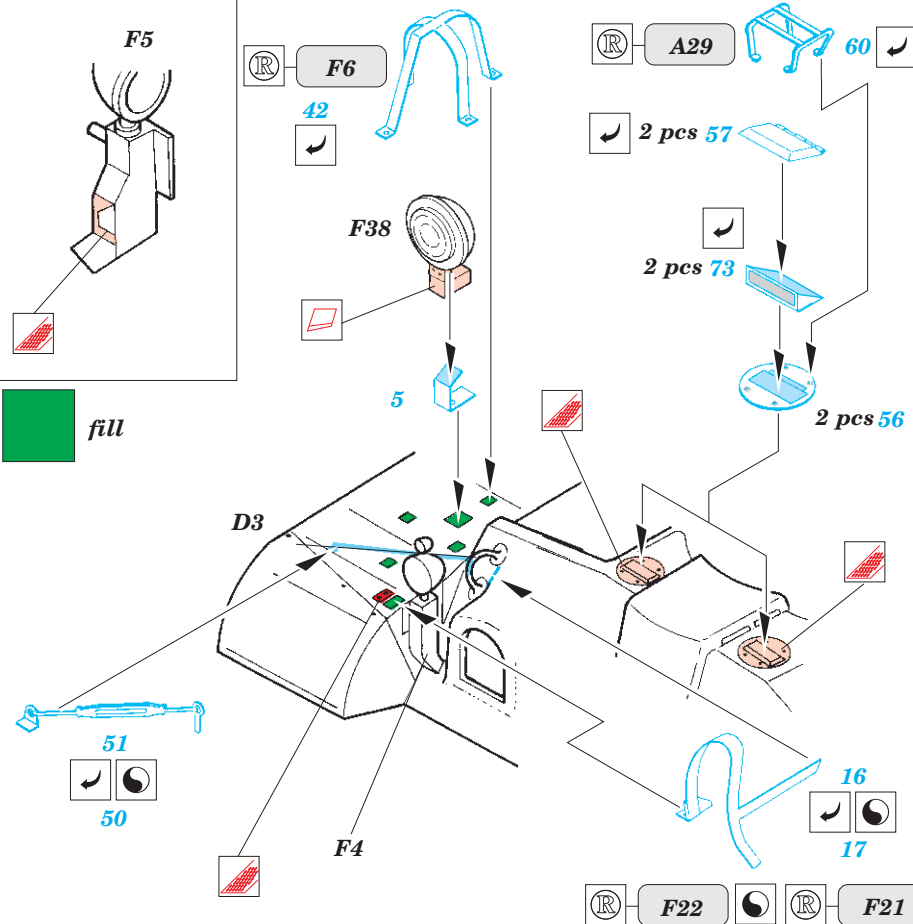
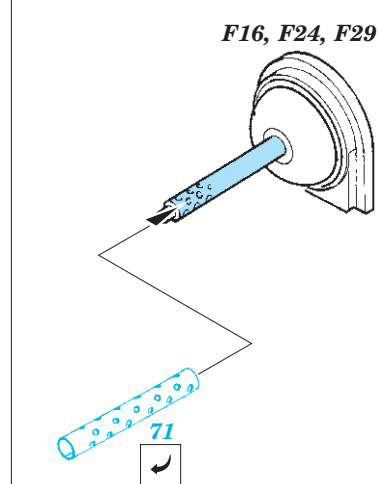
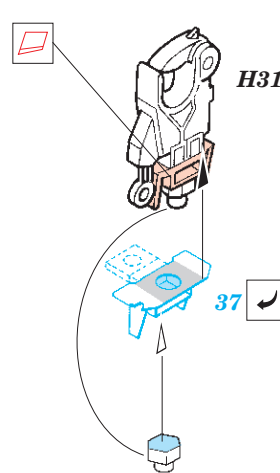
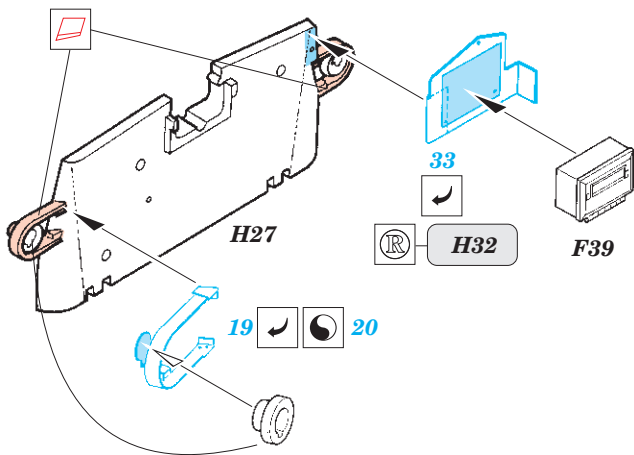
-  SYMMETRICAL ASSEMBLY  
SYMETRICKÁ MONTÁŽ
-  REMOVE  
ODSTRANIT
-  BEND  
OHNOUT
-  REPLACE  
NAHRADIT
-  GRIND  
OBROUSIT
-  OPTION  
VOLBA
-  DRILL HOLE  
VRTAT OTVOR

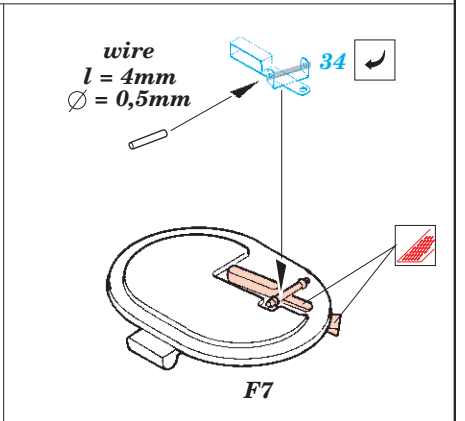
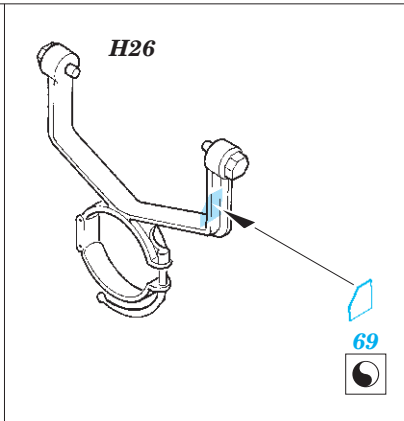
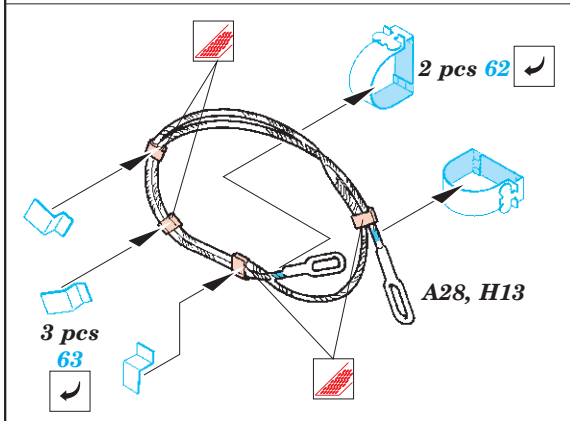
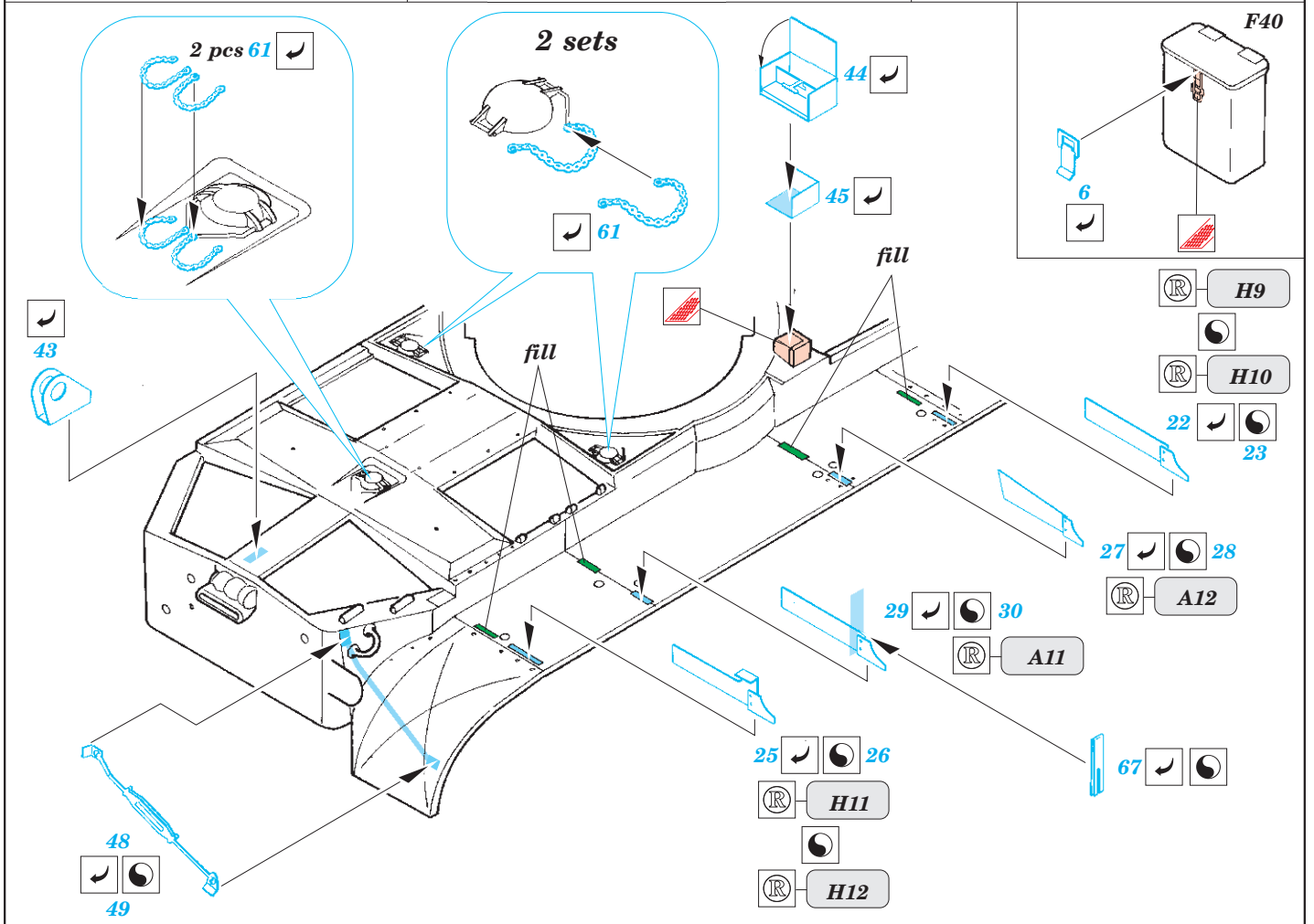
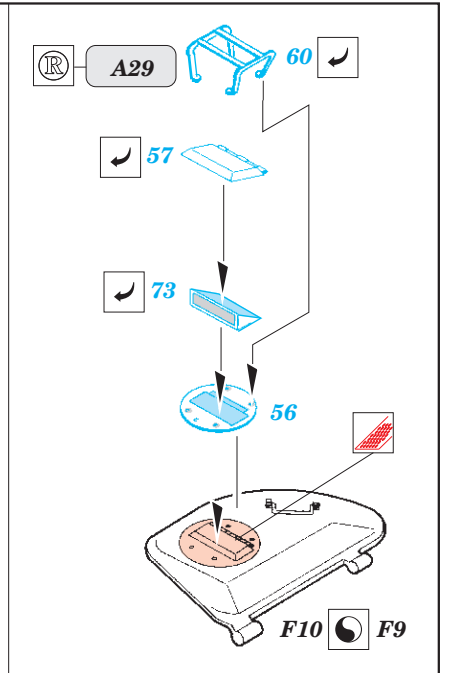
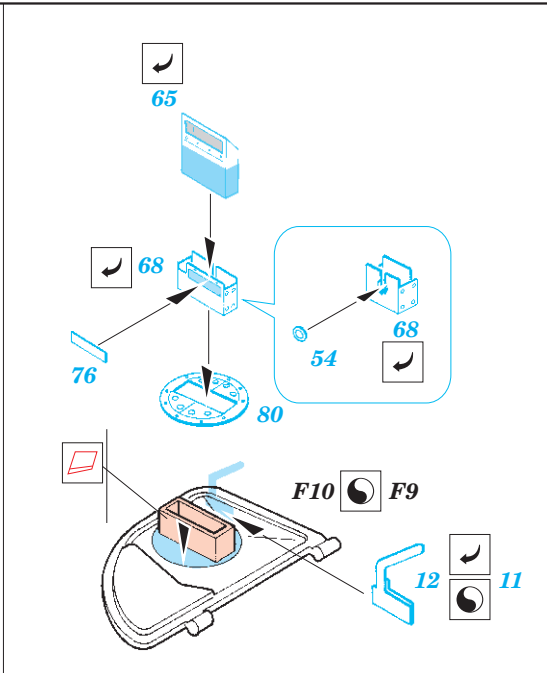
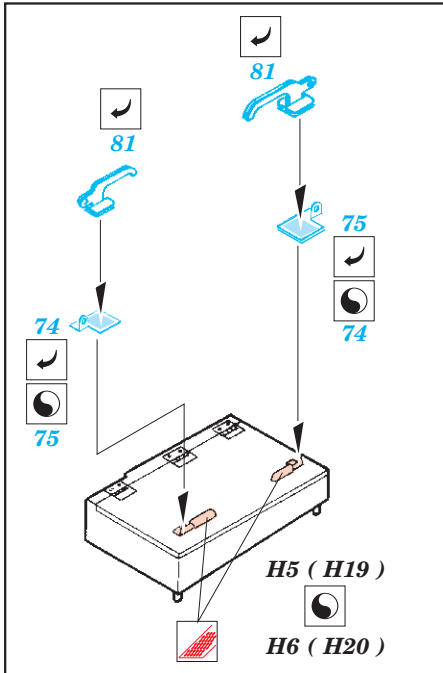
 ORIGINAL KIT PARTS  
PŮVODNÍ DÍLY STAVEBNICE

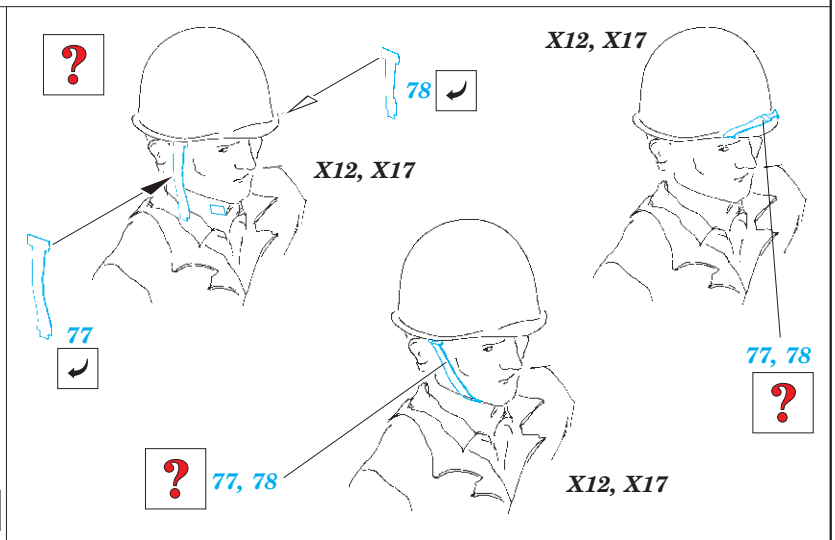
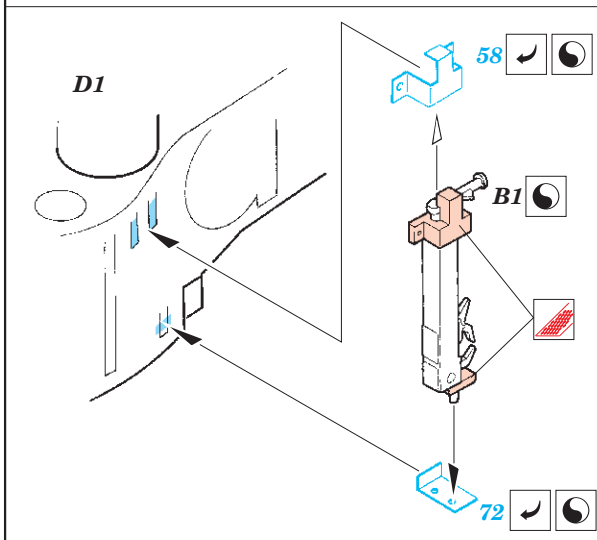
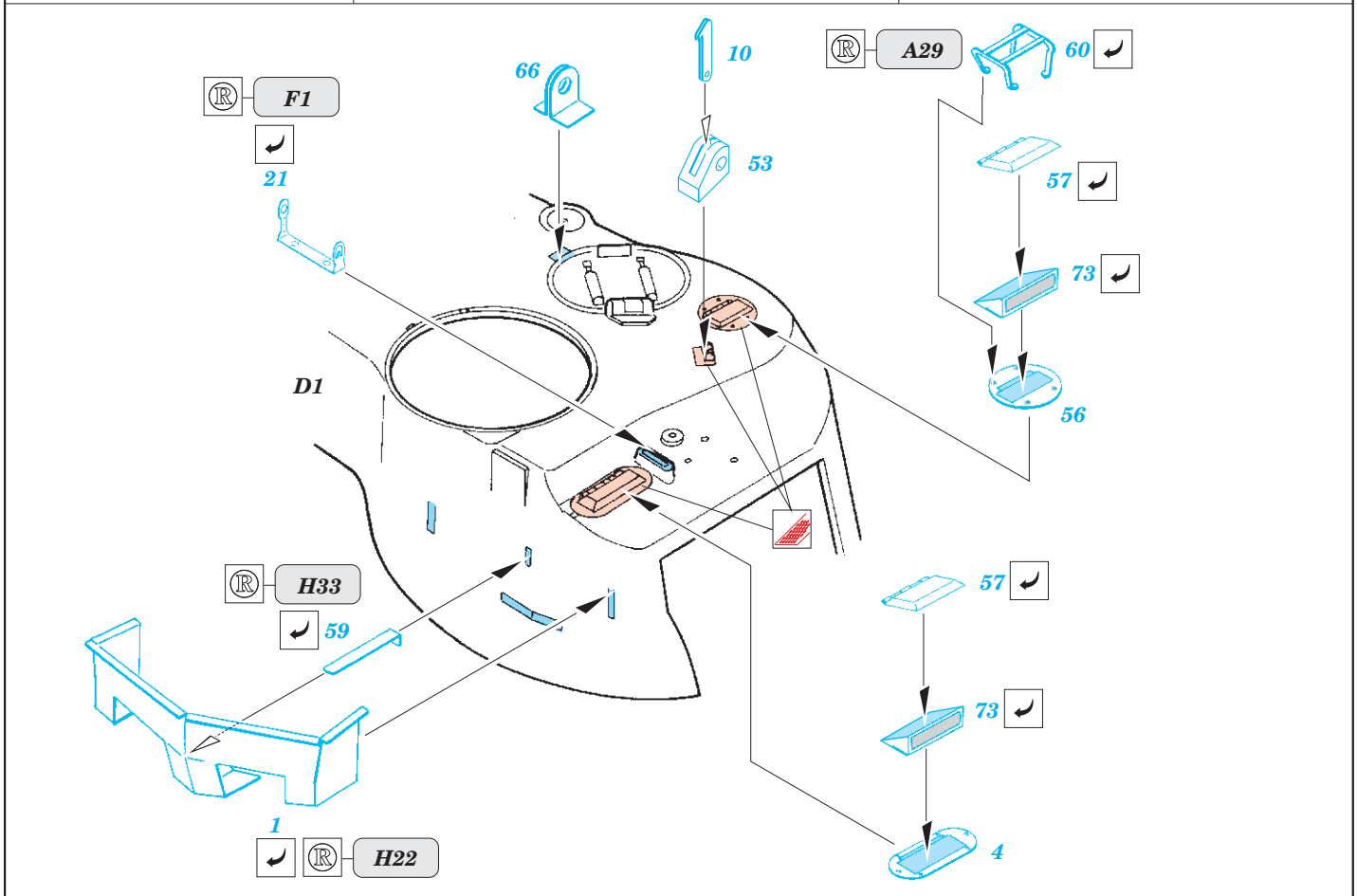
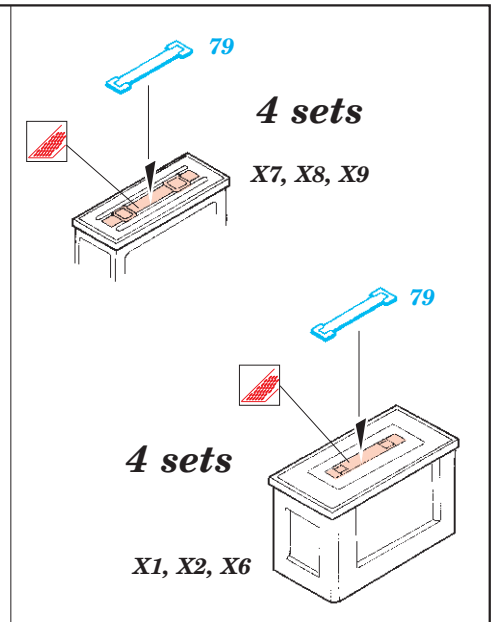
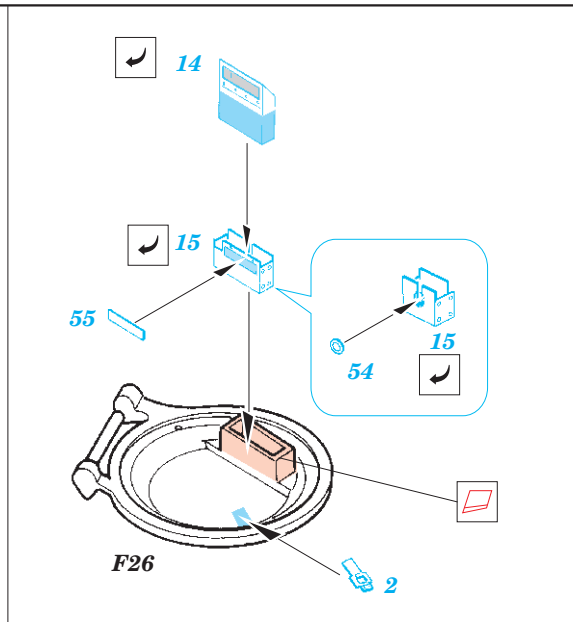
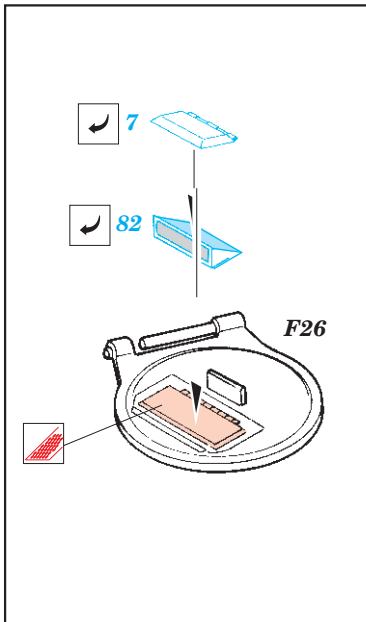
 PHOTO-ETCHED PARTS  
LEPTANÉ DÍLY

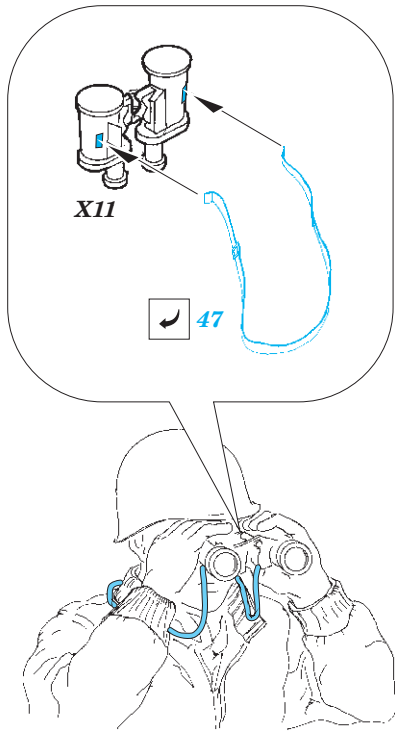
 PARTS TO BE REMOVED  
DÍLY K ODSTRANĚNÍ

 FILL  
TMELIT





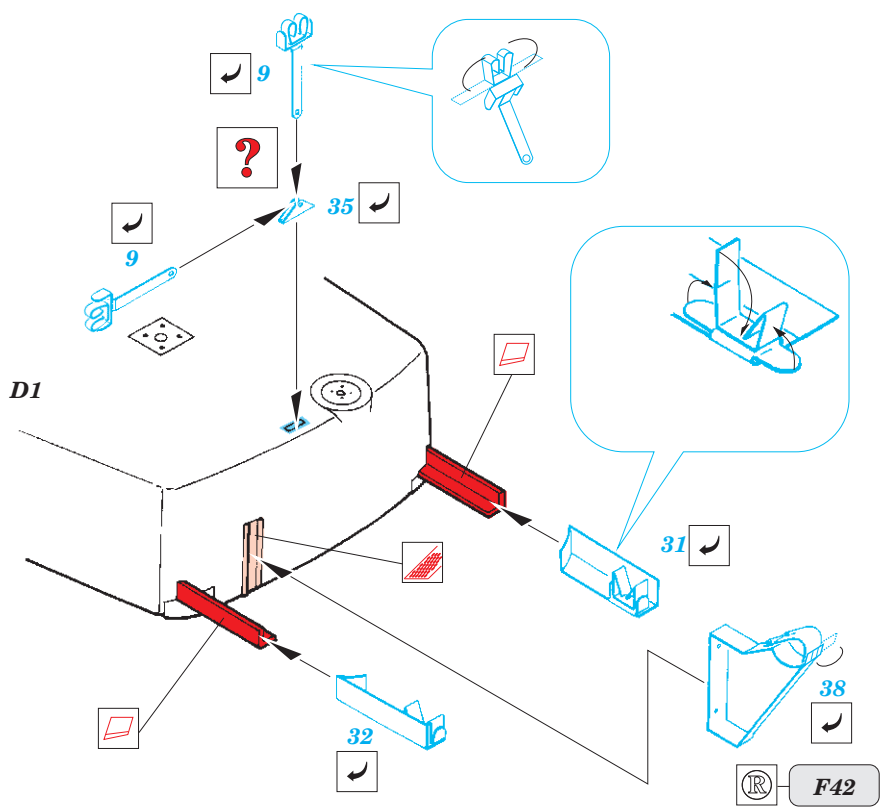




X11

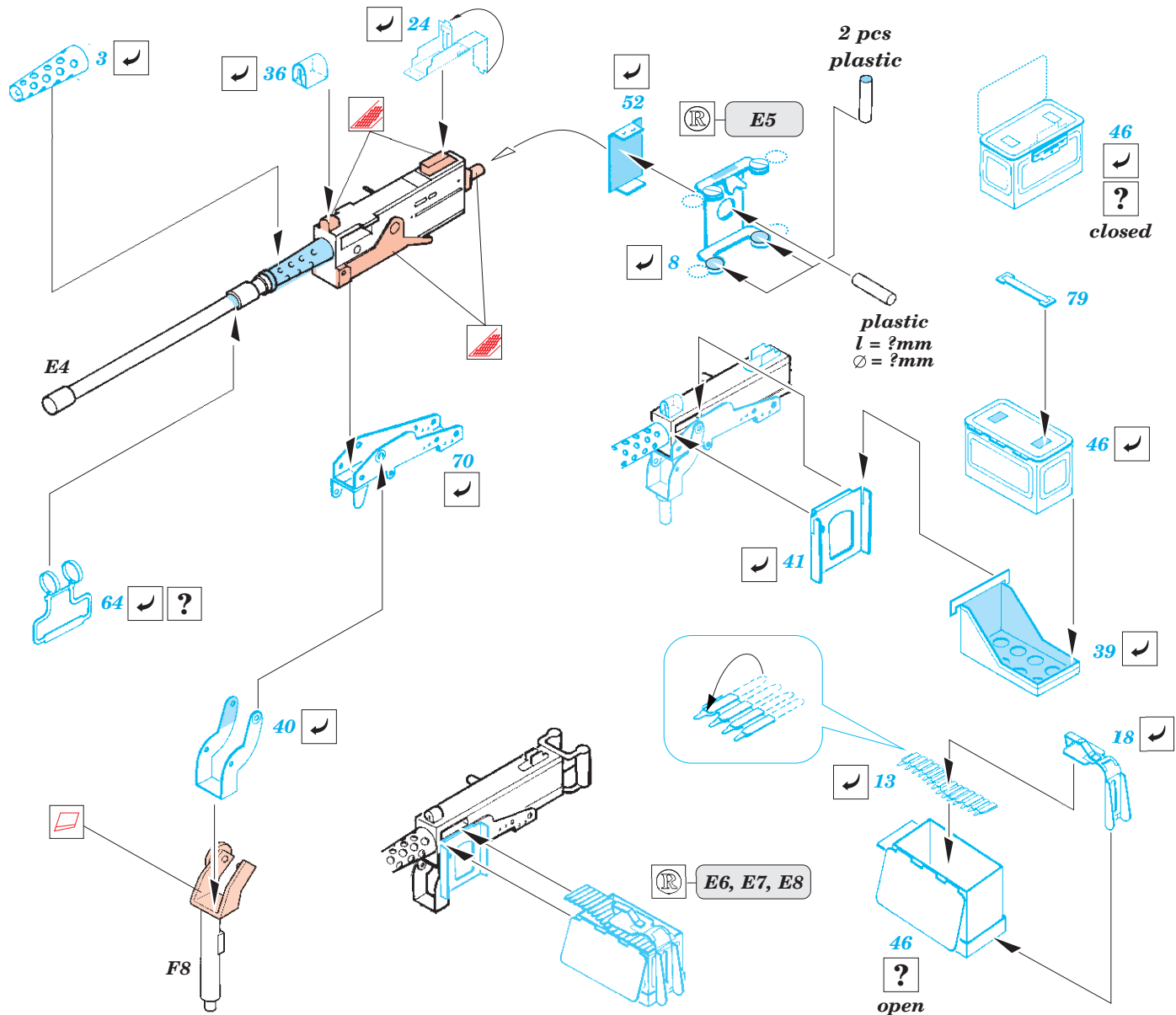
47

X10, X11, X12, X13, X14, X17



D1

F42



2 pcs plastic

E5

46  
?  
closed

plastic  
l = ?mm  
Ø = ?mm

E6, E7, E8

46  
?  
open