

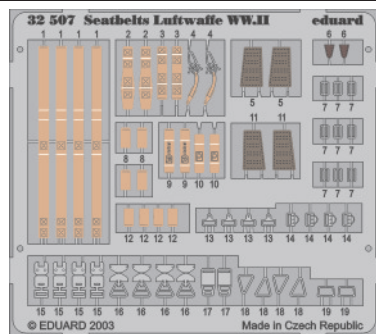








Seatbelts Luftwaffe WW.II

1/32 scale detail set for • sada detailů pro model 1/32

eduard

32 507



-  SYMMETRICAL ASSEMBLY
SYMETRICKÁ MONTÁŽ
-  REMOVE
ODSTRANIT
-  BEND
OHNOUT
-  REPLACE
NAHRADIT
-  GRIND
OBROUSIT
-  OPTION
VOLBA

 ORIGINAL KIT PARTS
PŮVODNÍ DÍLY STAVEBNICE

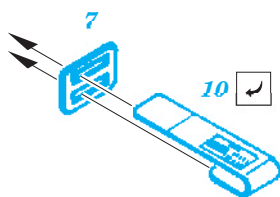
 PHOTO-ETCHED PARTS
LEPTANÉ DÍLY

 PARTS TO BE REMOVED
DÍLY K ODSTRANĚNÍ

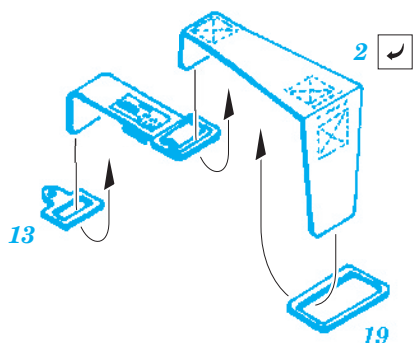
 FILL
TMELIT

A

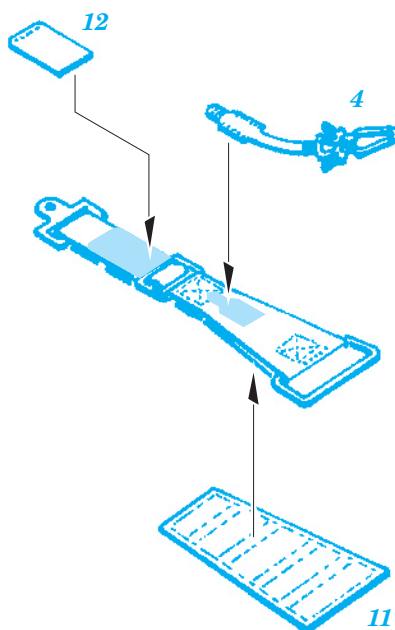
I.



II.

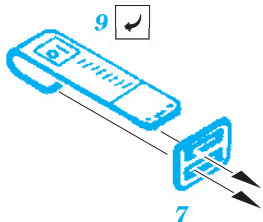


III.

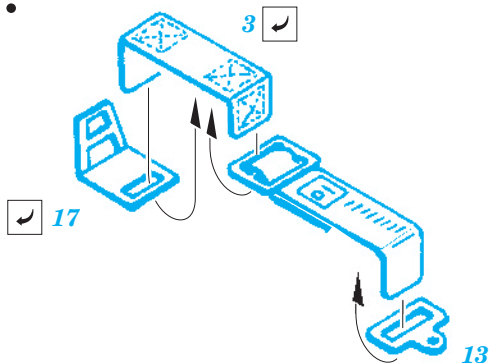


B

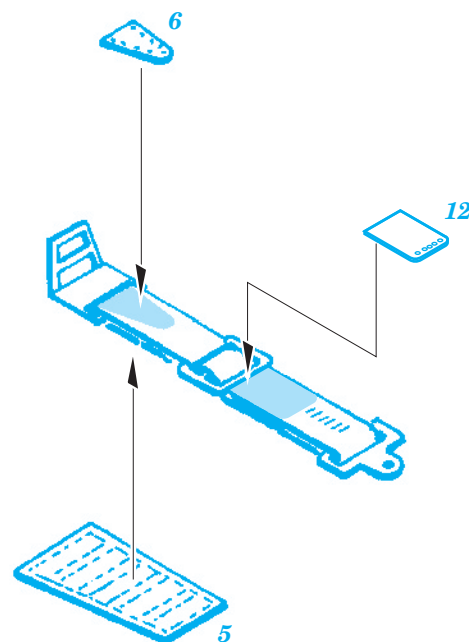
I.



II.



III.



C

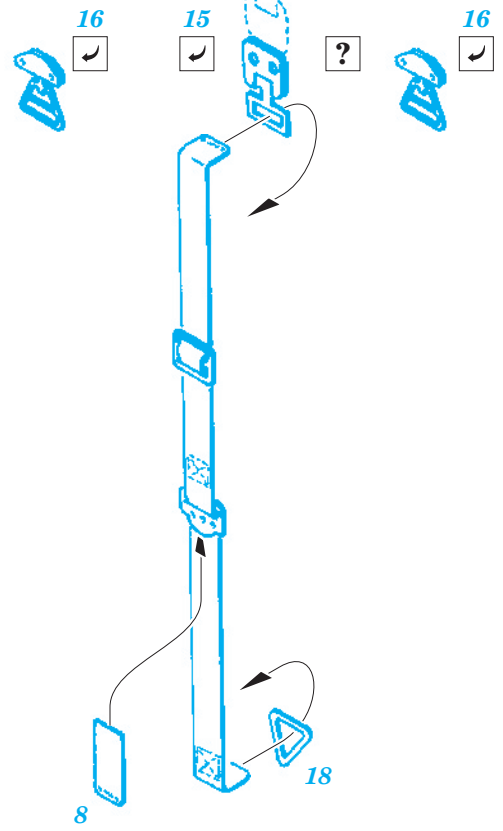
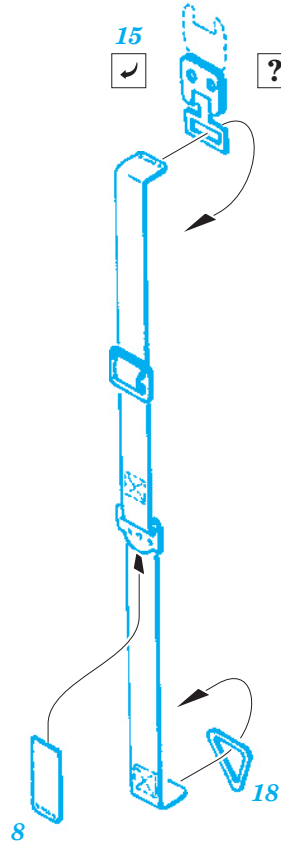
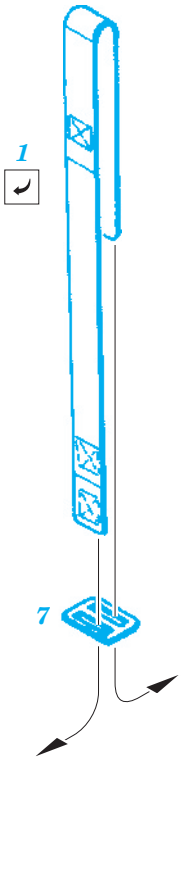
I.

II.

III.

C A

C B



C A

C B

A

B

