

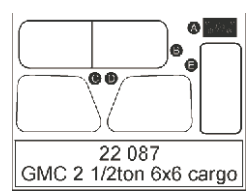
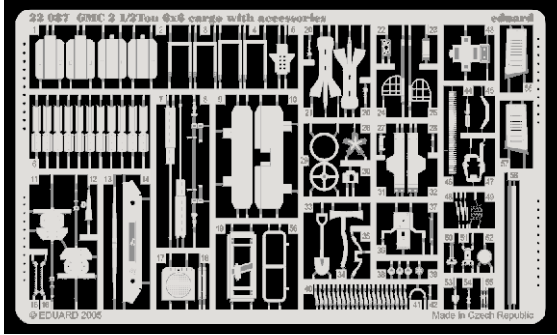


GMC 2 1/2 ton 6x6 cargo with accessories

eduard

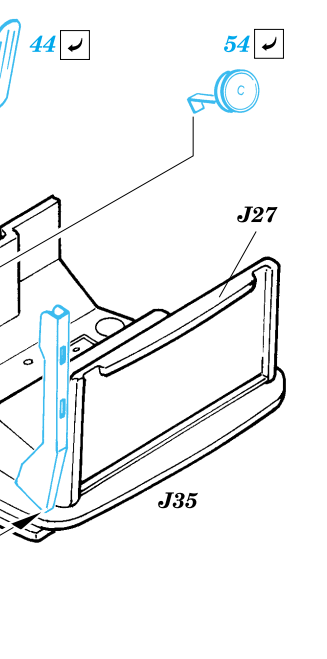
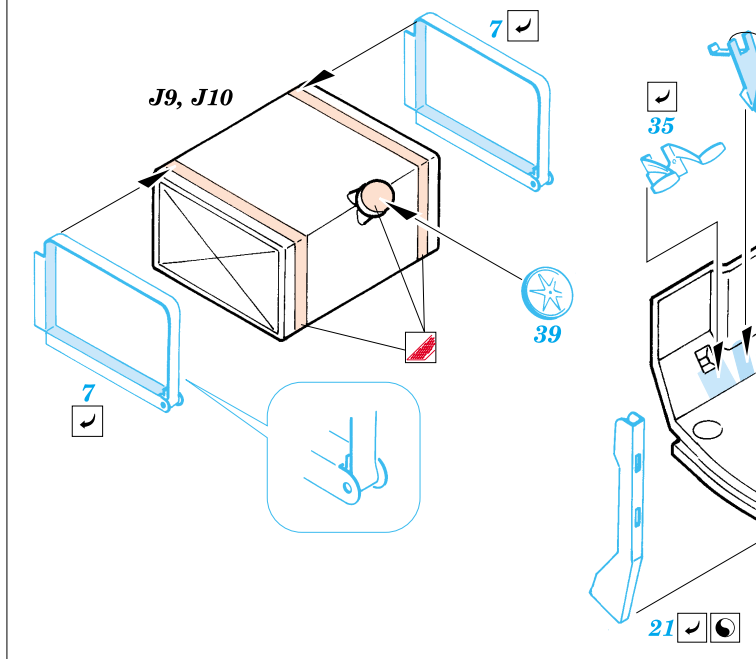
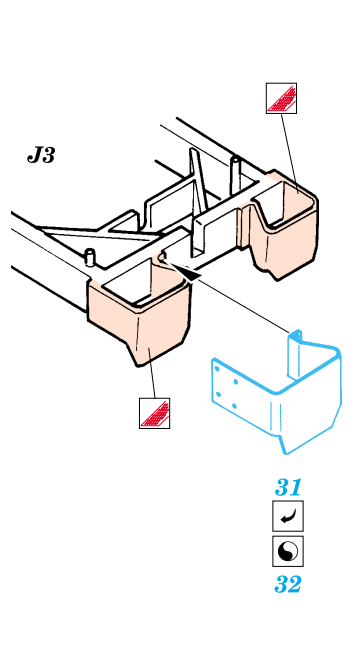
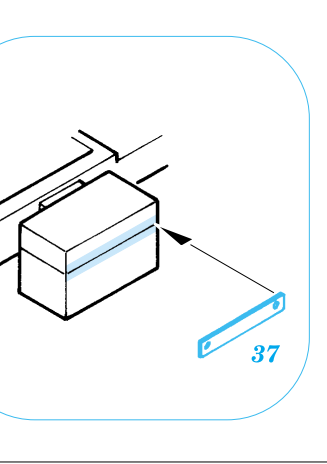
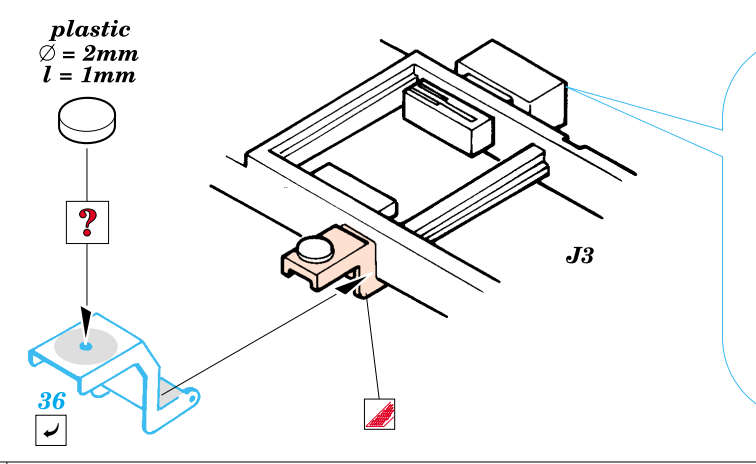
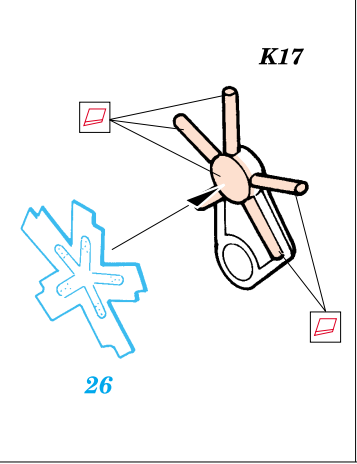
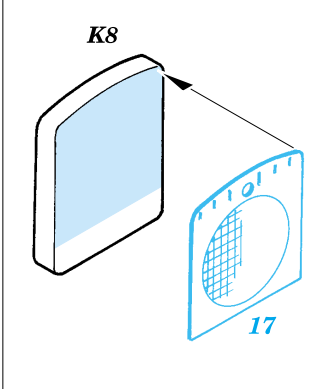
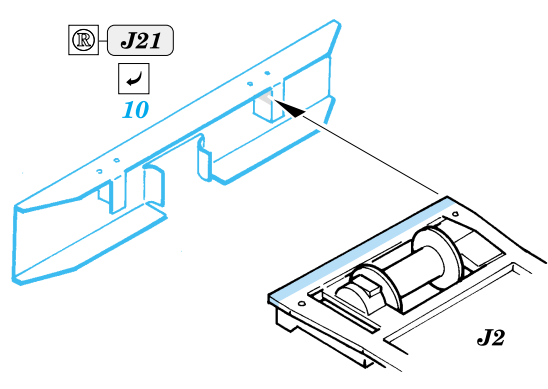
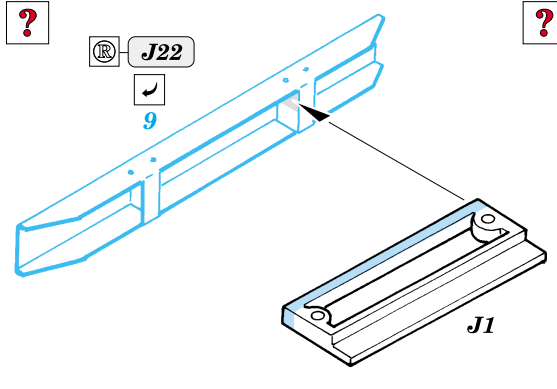
22 087

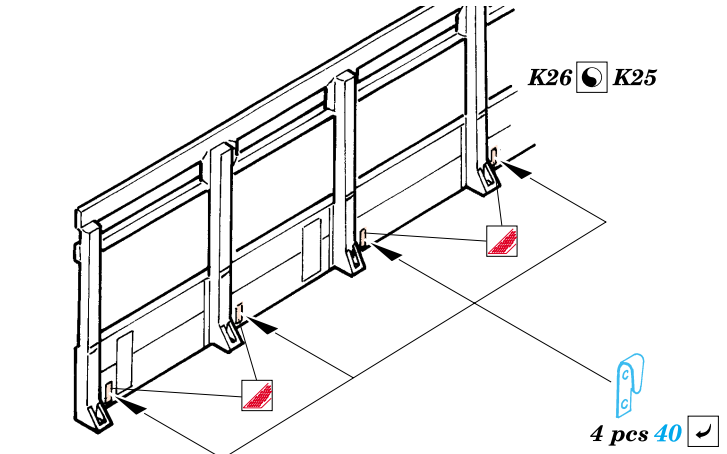
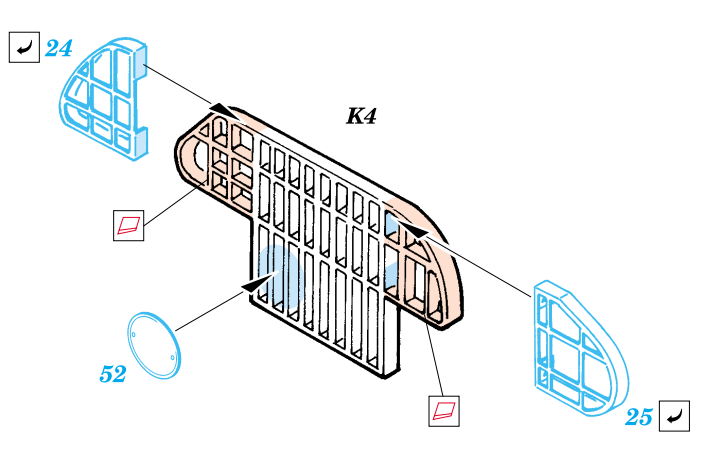
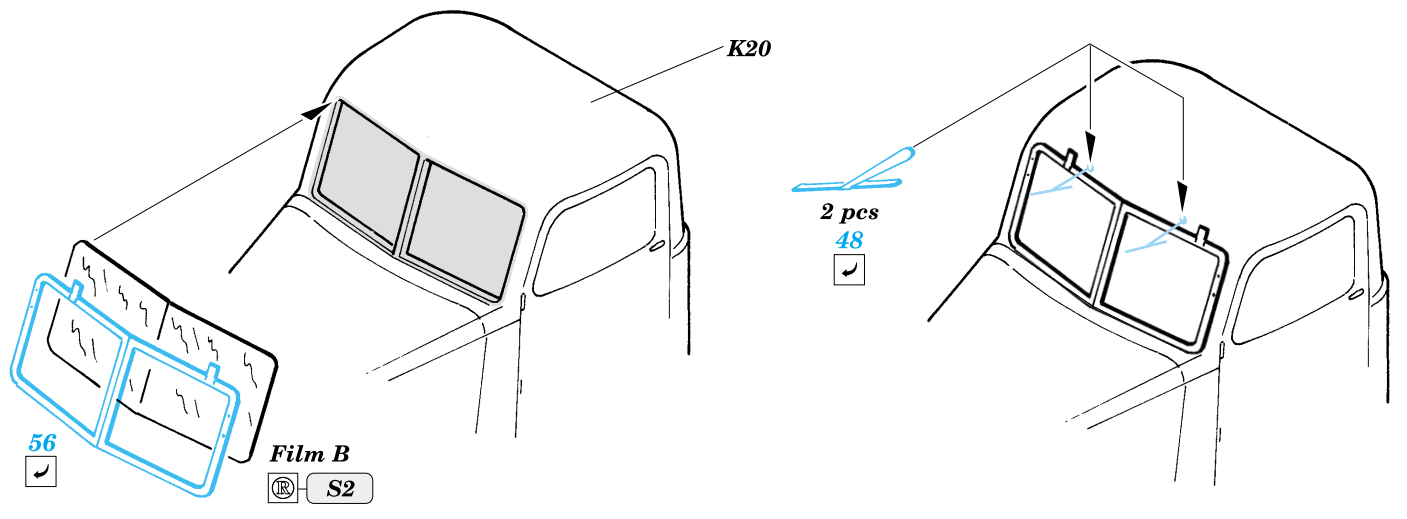
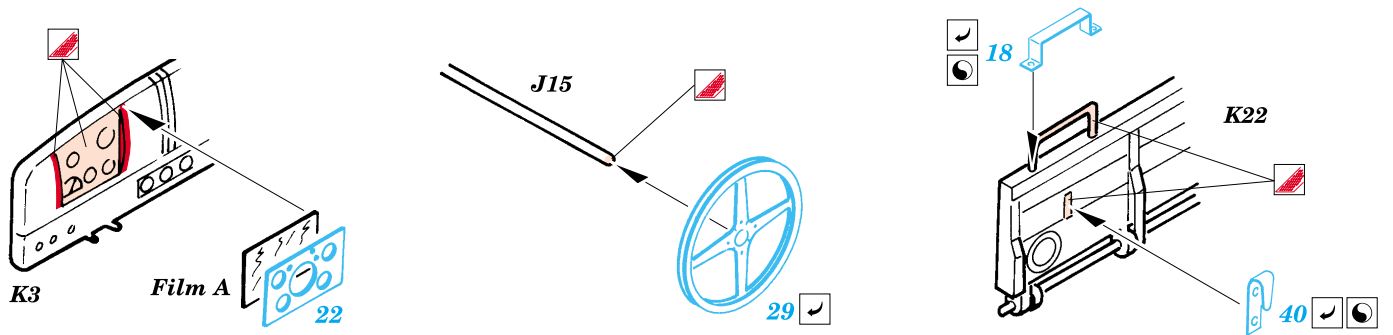
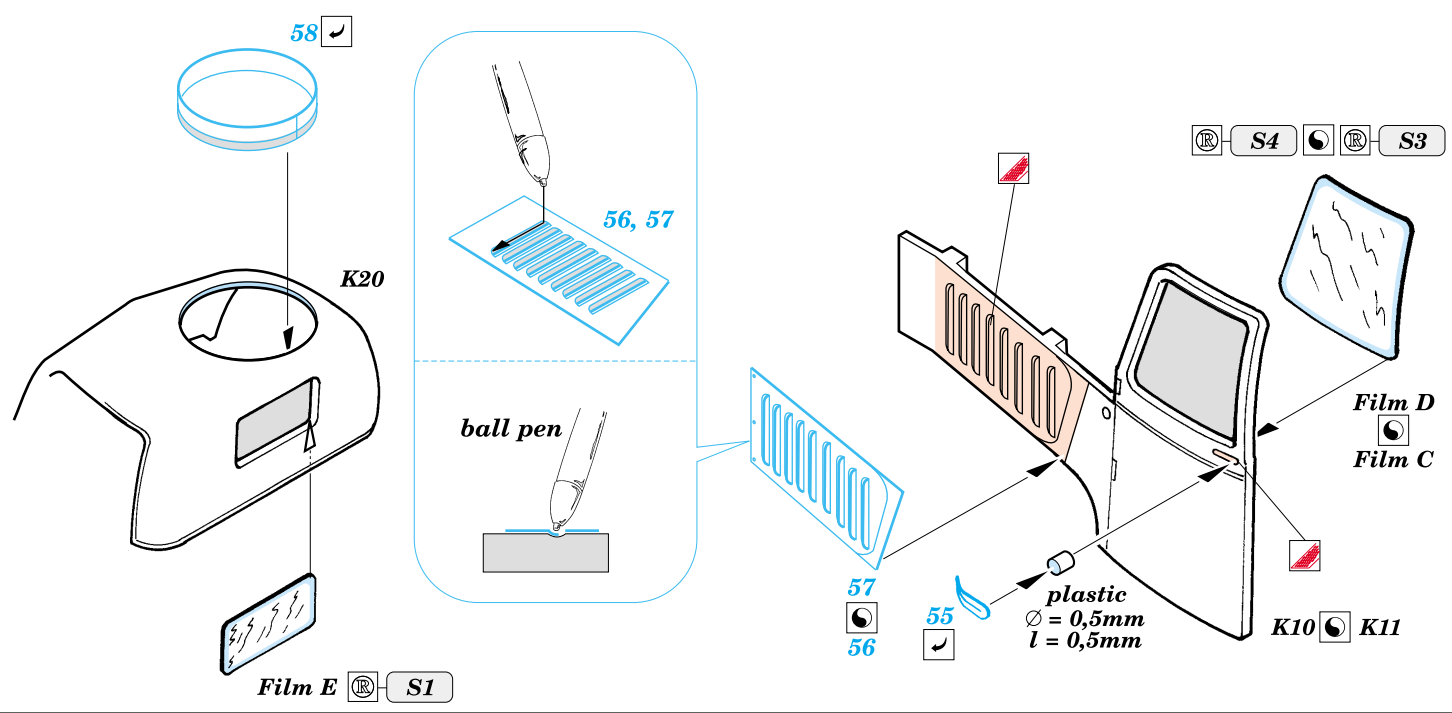
1/72 scale detail set for Academy • sada detailů pro model 1/72 Academy

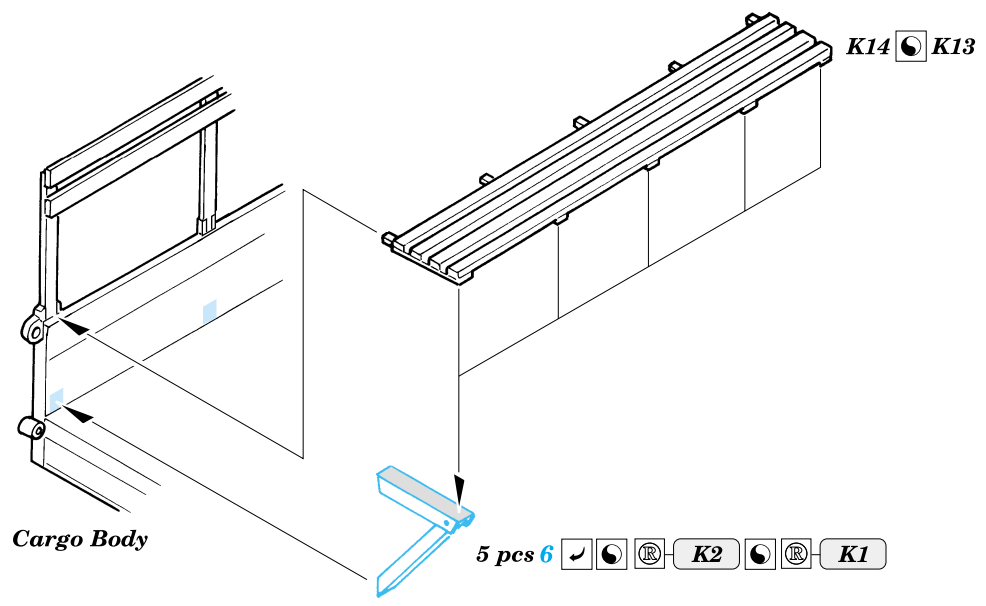
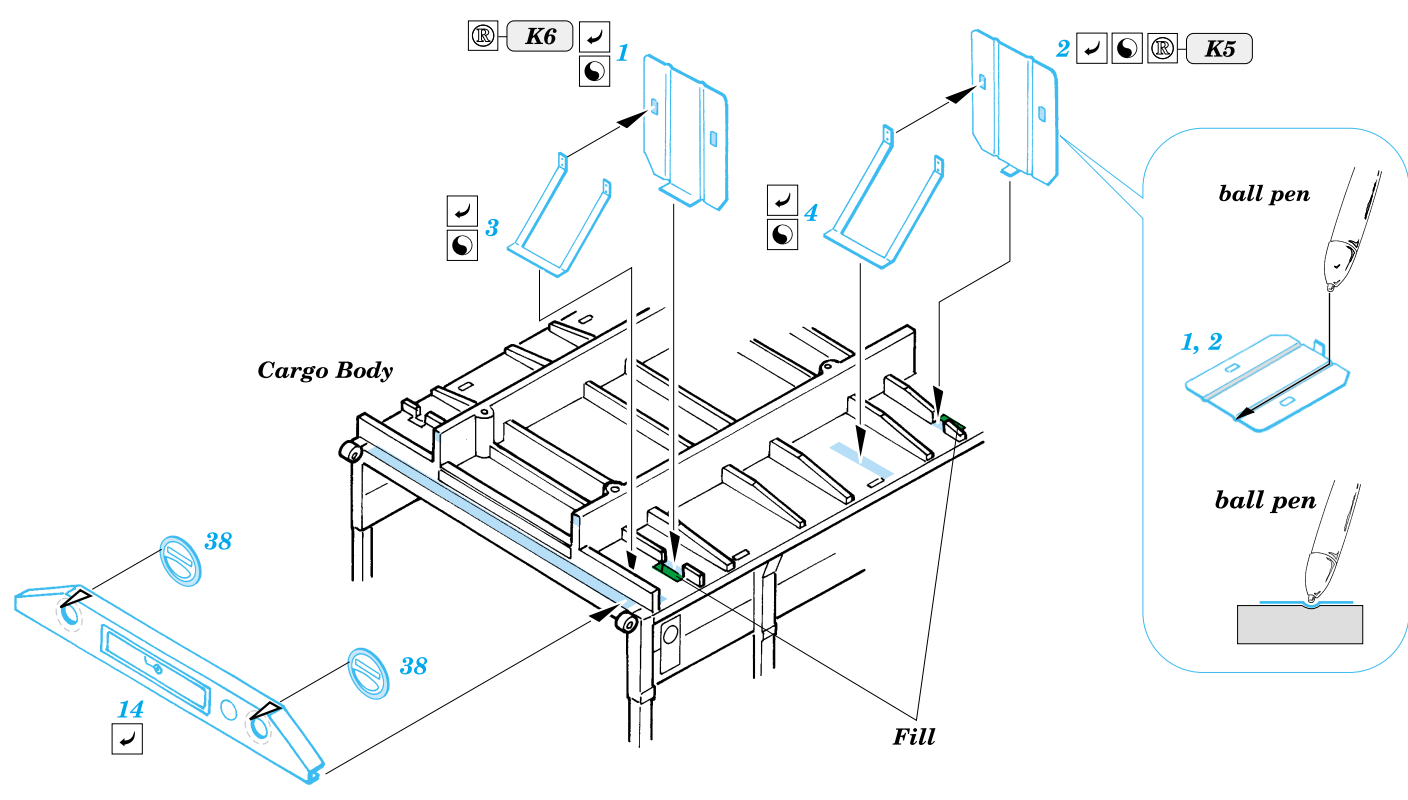


- APPLY EXPRESS MASK AND PAINT BEFORE GLUING
POUŽIT EXPRESS MASK NABARVIT PŘED SLEPENÍM
- SYMMETRICAL ASSEMBLY
SYMETRICKÁ MONTÁŽ
- REMOVE
ODSTRANIT
- GRIND
OBROUSIT
- DRILL HOLE
VRTAT OTVOR
- BEND
OHNOUT
- OPTION
VOLBA
- REPLACE
NAHRADIT

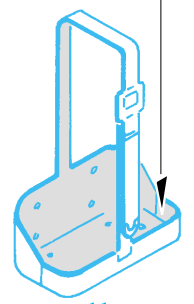
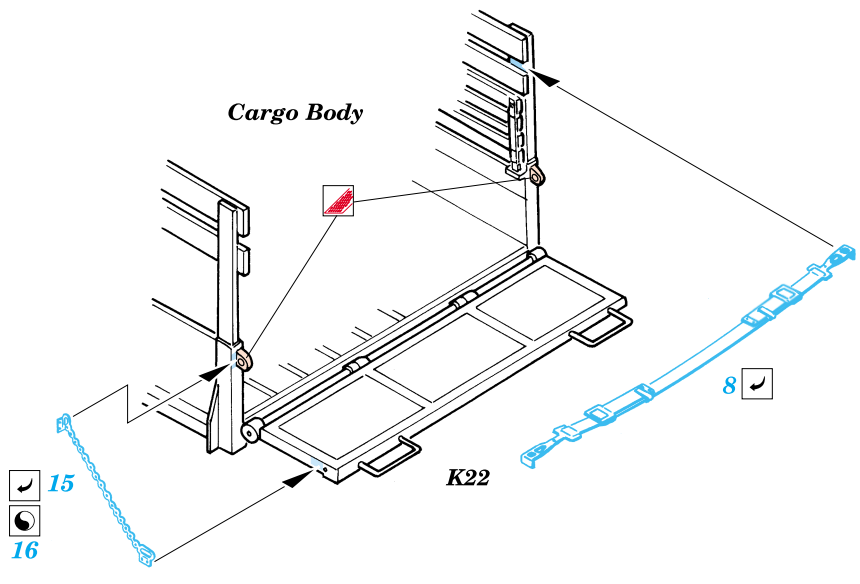
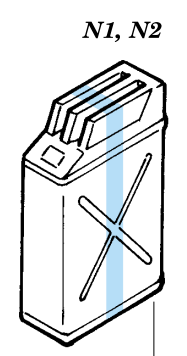
ORIGINAL KIT PARTS
PŮVODNÍ DÍLY STAVEBNICE
 PHOTO-ETCHED PARTS
LEPTANÉ DÍLY
 PARTS TO BE REMOVED
DÍLY K ODSTRANĚNÍ
 FILL
TMELIT

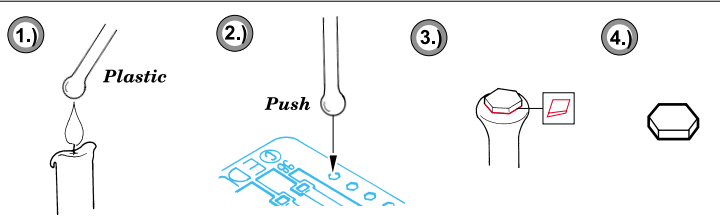
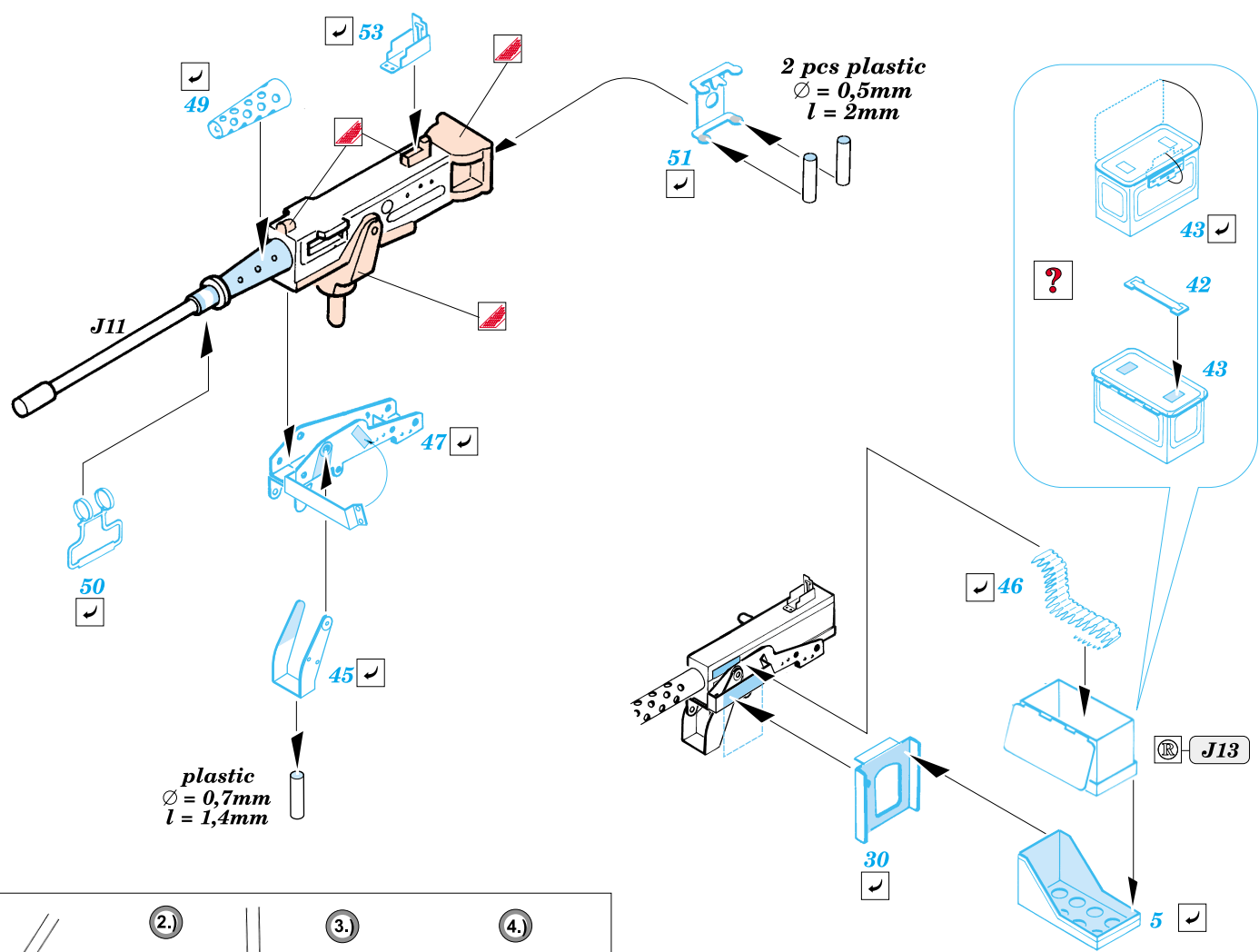
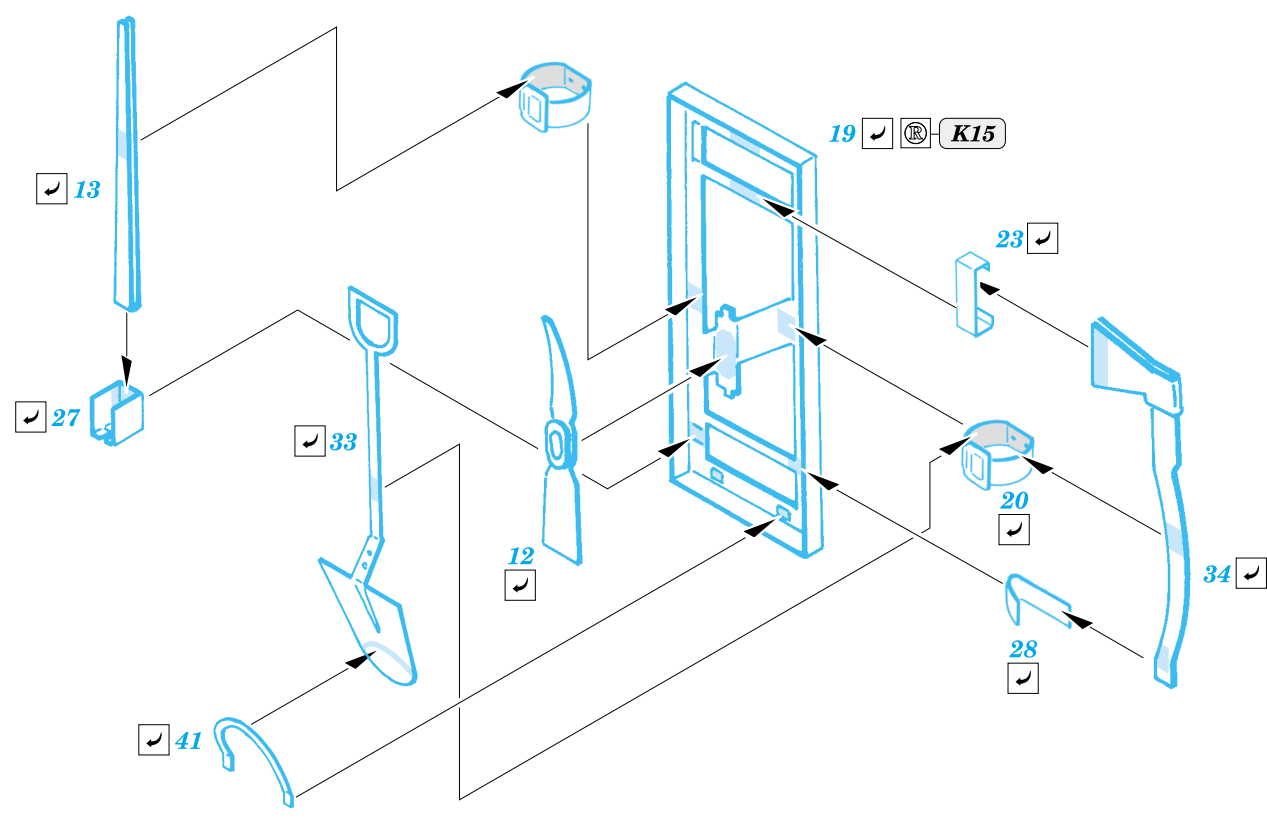






? 2 sets





References :
WWP Spec. Museum Line No.3 : GMC CCKW 353 & 352
Militaria No.166 : GMC
Military Machines No.11 April 2002