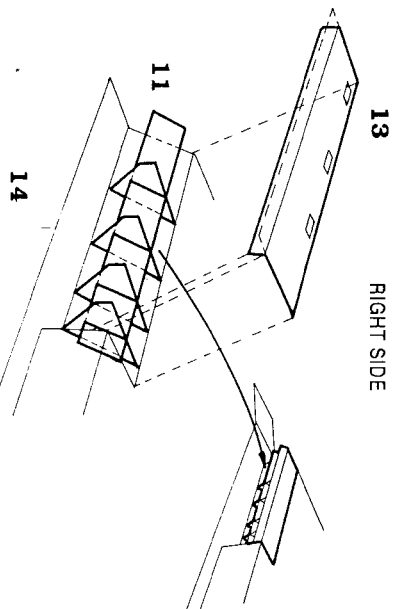
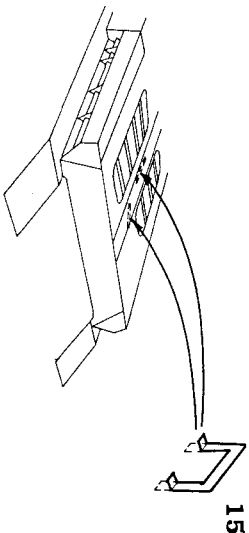
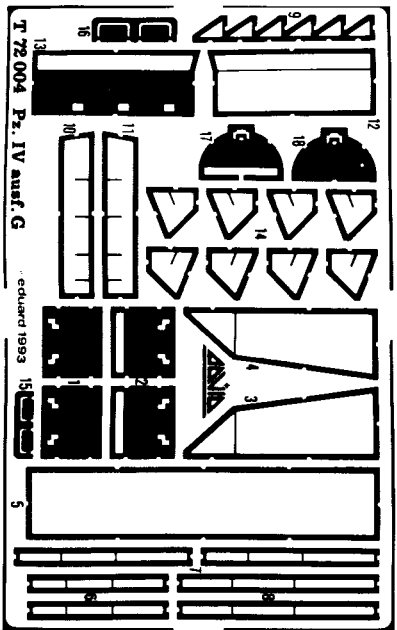


eduard

22•004

PZ IV ausf. G

1/72 Scale detail set
Recommended kit: ESCI

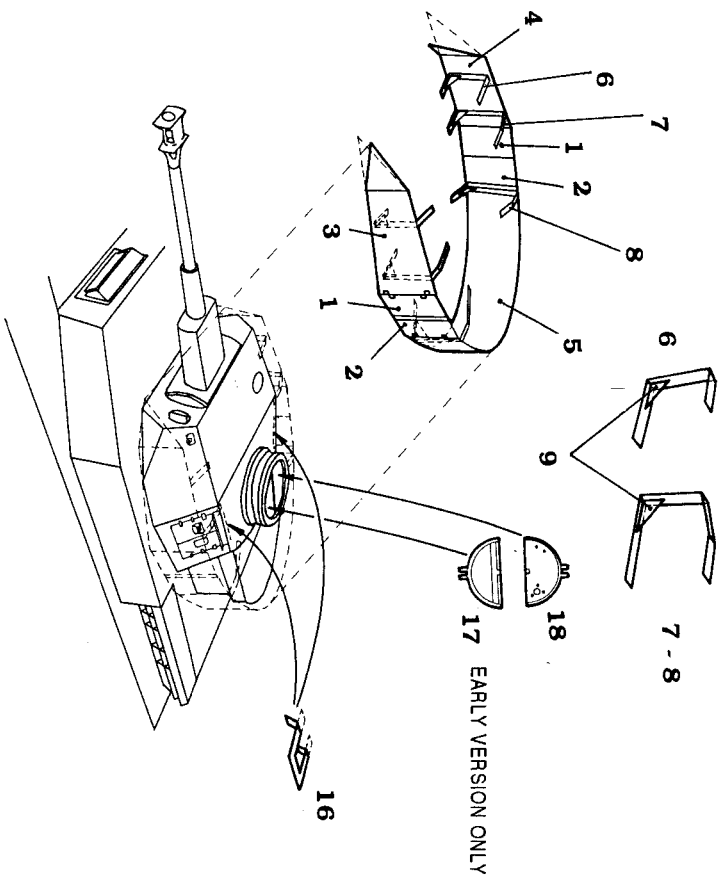
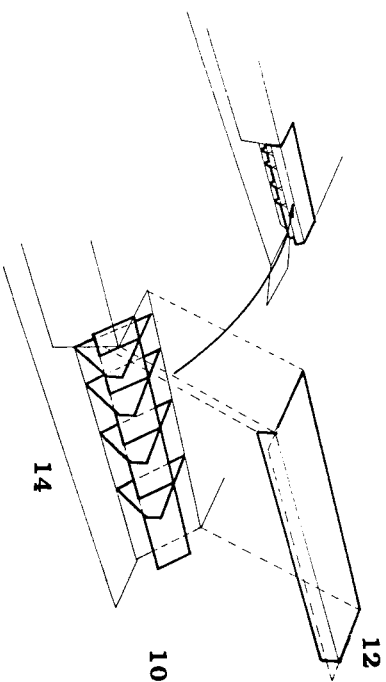


* CAUTION! *

Photo-etched parts can only be glued with cyanoacrylate glue. Work in a well ventilated area. Do not inhale vapors since these can be harmful. Wash your hands after using. Find a doctor on an indisposition.

* POZOR ! *

Kovové díly lze lepit pouze kyanoakrylátovými lepidly. Pracujte v dokonale větrané místnosti, vyvarujte se styku pokožky s lepidlem a inhalování výparů. Při nevolnosti vyhledejte lékaře.



© EDUARD 1993

Made in Czechia